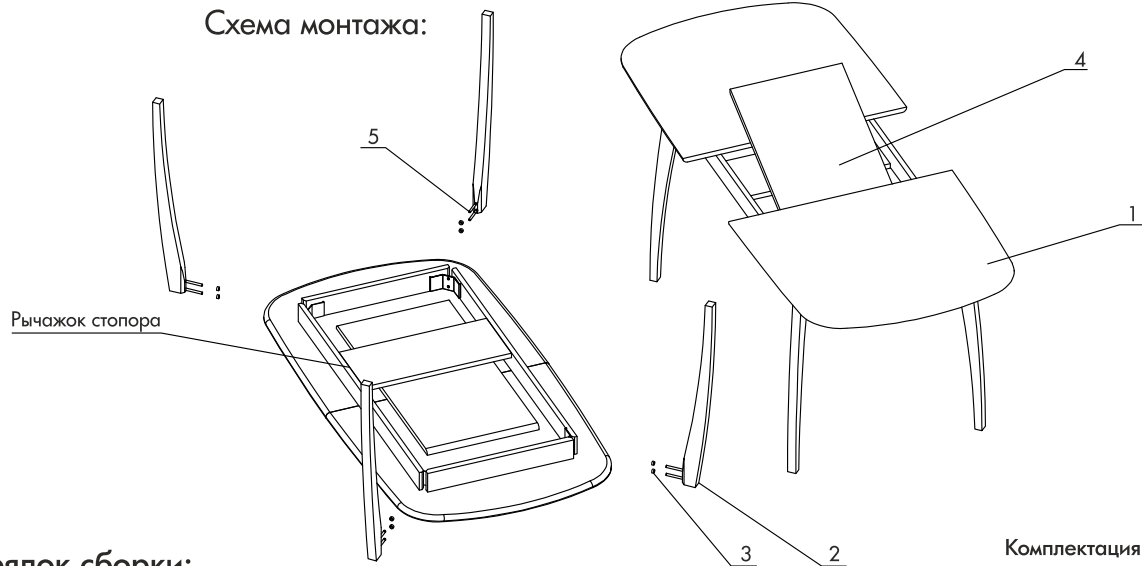


Инструкция по сборке столов «Спайдер» и «Скандинавия»



Порядок сборки:

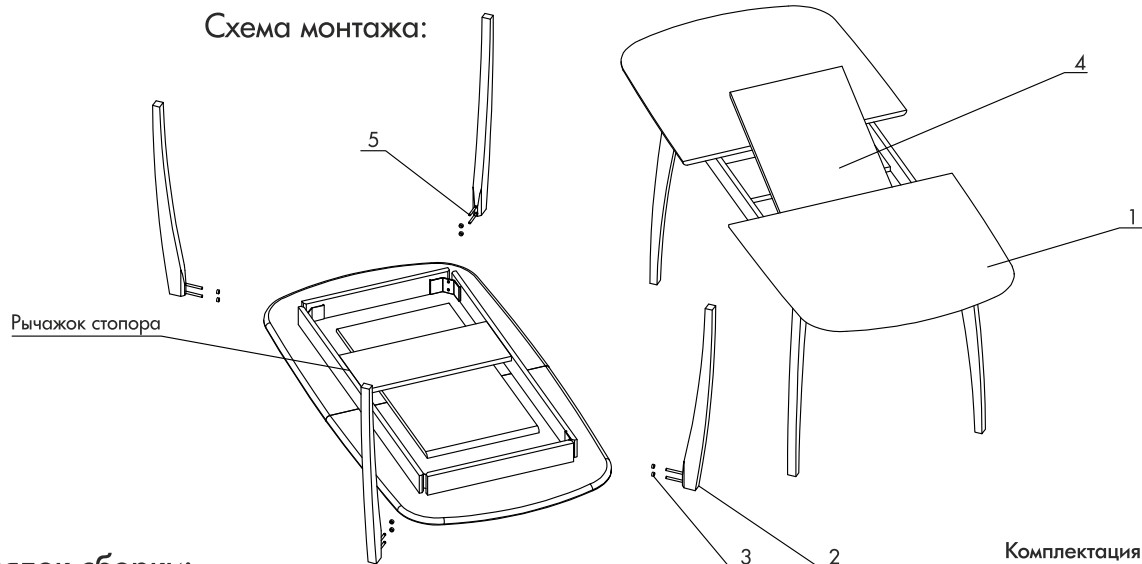
1. Аккуратно удалите упаковочный материал. Установите столешницу на ровную поверхность лицевой частью вниз. Извлеките вставку столешницы из стола и удалите упаковочный материал.
 2. Скрутите гайки, навёрнутые на шпильки ножек стола.
 3. Установите ножки как показано на рисунке, совместив шпильки отверстиями в угловых стяжках, и закрепите их при помощи гаек, закрепив их ключом №13 (ключ в комплекте не поставляется).
 4. Переверните стол, установив его на ножки.
 5. Аккуратно раздвиньте стол, для этого отпустите рычажки стопоров (расположены снизу за царговым поясом слева от стыка столешниц). Максимально раздвиньте половинки столешницы, потянув за одну из них.
 6. Положите вставку столешницы, развернув её по ширине стола.
- ВНИМАНИЕ!** Вставку стола вкладывать только после установки стола на ножки!
7. Сдвиньте половинки столешницы и зафиксируйте рычажки стопоров.

Комплектация:

Поз. 1 столешница	1 шт.
Поз. 2 нога	4 шт.
Поз. 3 гайка М8	4 шт.
Поз. 4 вставка столешницы	
Поз. 5 шпилька М8	4 шт.

Производитель оставляет за собой право вносить изменения в конструкцию, не ухудшающие эксплуатационные свойства изделия.

Инструкция по сборке столов «Спайдер» и «Скандинавия»



Порядок сборки:

1. Аккуратно удалите упаковочный материал. Установите столешницу на ровную поверхность лицевой частью вниз. Извлеките вставку столешницы из стола и удалите упаковочный материал.
 2. Скрутите гайки, навёрнутые на шпильки ножек стола.
 3. Установите ножки как показано на рисунке, совместив шпильки отверстиями в угловых стяжках, и закрепите их при помощи гаек, закрепив их ключом №13 (ключ в комплекте не поставляется).
 4. Переверните стол, установив его на ножки.
 5. Аккуратно раздвиньте стол, для этого отпустите рычажки стопоров (расположены снизу за царговым поясом слева от стыка столешниц). Максимально раздвиньте половинки столешницы, потянув за одну из них.
 6. Положите вставку столешницы, развернув её по ширине стола.
- ВНИМАНИЕ!** Вставку стола вкладывать только после установки стола на ножки!
7. Сдвиньте половинки столешницы и зафиксируйте рычажки стопоров.

Комплектация:

Поз. 1 столешница	1 шт.
Поз. 2 нога	4 шт.
Поз. 3 гайка М8	4 шт.
Поз. 4 вставка столешницы	
Поз. 5 шпилька М8	4 шт.

Производитель оставляет за собой право вносить изменения в конструкцию, не ухудшающие эксплуатационные свойства изделия.

1. Климатические условия помещения

Климатические характеристики и условия окружающей среды могут повлиять на внешний вид и качественные характеристики мебели. Так как массив дерева чувствителен к свету, влажности, сухости, теплу и холоду, рекомендуется избегать продолжительного воздействия одного или нескольких этих условий, так как это вызывает ускоренное старение лакокрасочного покрытия, коробление и деформацию элементов мебели.

Мебель следует устанавливать в сухих теплых помещениях, имеющих отопление и вентиляцию, при температуре от +16 до +22°C и относительной влажности воздуха 65-70%. Внезапные перепады температуры могут серьезно повредить мебель или ее части. Не следует поддерживать в течение продолжительного времени условия крайней влажности или сухости в помещении, а тем более - их периодической смены. С течением времени такие условия могут повлиять на целостность мебельных изделий или их элементов. Тем не менее, если этого не избежать, то рекомендуется часто проветривать помещения и, по мере возможности, пользоваться регуляторами воздуха для нормализации влажности. Мебель нельзя устанавливать близко к сырым и холодным стенам или источникам тепла (к батарее и другим отопительным приборам). Не следует располагать мебель из массива натурального дерева непосредственно на обогреваемые полы.

При длительном воздействии прямых солнечных лучей на поверхность из массива дерева, может поменяться тон. Старайтесь не допускать этого. В случае замены и/или добавления предметов мебели в различные моменты времени может возникнуть цветовое различие элементов, составляющих мебель. С течением времени данное различие станет менее заметным и является совершенно естественным.

Берегите мебель от механических повреждений ее поверхности. Во избежание царапин и трещин старайтесь не допускать падения острых и тяжелых предметов на поверхность мебели.



Изготовитель гарантирует соответствие требованиям ТР ТС 025/2012 «О безопасности мебельной продукции».

2. Уход за мебелью(общие правила).

Поверхность мебели рекомендуется протирать слегка увлажненной водой мягкой тканью (фланель, сукно, плюш, миткаль). Для удаления жирных пятен следует использовать слабый мыльный раствор (ни в коем случае не применяйте в этих целях эфир, ацетон, бензин и другие растворители). После завершения любой чистки необходимо насухо протереть все детали мебели, которые подверглись влажной чистке. Поверхность мебели следует предохранять от попадания жидкостей. Не допускается попадание жидкостей, содержащих растворители (ацетон, бензин, спирт и др.) Спирты, содержащиеся в алкогольных напитках, способны растворять верхний слой лакокрасочного покрытия. Случайно попавшую на поверхность мебели жидкость следует немедленно снять сухой тканью. Не допускается применение соды, порошков, паст, не предназначенных для ухода за мебелью, а также средств, содержащих абразивные материалы и агрессивные жидкости (кислоты, щелочи, масла) или их пары. Не забывайте, что для чистки кухонной мебели не подходят ткани, губки или перчатки, пропитанные продуктами, так как они не должны вступать в контакт с очищаемыми материалами. Рекомендуется очищать любую часть мебели как можно скорее после того, как она испачкалась. Если вы оставляете загрязнение на некоторое время, то заметно повышается опасность образования разводов, пятен и повреждений предметов мебели. В случае стойких загрязнений рекомендуется использовать специальные очистители, которые в настоящее время представлены в достаточно широком ассортименте и, помимо надлежащих очищающих качеств, обладают полирующими, защитными, консервирующими, ароматизирующими и иными полезными свойствами. В этом случае необходимо следовать инструкциям производителей очистителей о порядке и области их применения.

Не следует допускать попадания на мебель горячих предметов (утюги, посуда с кипятком и т.п.) или продолжительного воздействия вызывающих нагревание излучений (свет мощных ламп, незранированные микроволновые излучатели и т.п.). При эксплуатации столов рекомендуется использовать скатерти, салфетки или подставки под посуду для предотвращения повреждений столешницы. Допустимая нагрузка на стул 120 кг.

Компоненты мебели, крепящиеся на конфирматах (евровинтах), не предназначены для частой сборки и разборки.

Транспортировку мебели необходимо осуществлять только в фабричной упаковке.

1. Климатические условия помещения

Климатические характеристики и условия окружающей среды могут повлиять на внешний вид и качественные характеристики мебели. Так как массив дерева чувствителен к свету, влажности, сухости, теплу и холоду, рекомендуется избегать продолжительного воздействия одного или нескольких этих условий, так как это вызывает ускоренное старение лакокрасочного покрытия, коробление и деформацию элементов мебели.

Мебель следует устанавливать в сухих теплых помещениях, имеющих отопление и вентиляцию, при температуре от +16 до +22°C и относительной влажности воздуха 65-70%. Внезапные перепады температуры могут серьезно повредить мебель или ее части. Не следует поддерживать в течение продолжительного времени условия крайней влажности или сухости в помещении, а тем более - их периодической смены. С течением времени такие условия могут повлиять на целостность мебельных изделий или их элементов. Тем не менее, если этого не избежать, то рекомендуется часто проветривать помещения и, по мере возможности, пользоваться регуляторами воздуха для нормализации влажности. Мебель нельзя устанавливать близко к сырым и холодным стенам или источникам тепла (к батарее и другим отопительным приборам). Не следует располагать мебель из массива натурального дерева непосредственно на обогреваемые полы.

При длительном воздействии прямых солнечных лучей на поверхность из массива дерева, может поменяться тон. Старайтесь не допускать этого. В случае замены и/или добавления предметов мебели в различные моменты времени может возникнуть цветовое различие элементов, составляющих мебель. С течением времени данное различие станет менее заметным и является совершенно естественным.

Берегите мебель от механических повреждений ее поверхности. Во избежание царапин и трещин старайтесь не допускать падения острых и тяжелых предметов на поверхность мебели.



Изготовитель гарантирует соответствие требованиям ТР ТС 025/2012 «О безопасности мебельной продукции».

2. Уход за мебелью(общие правила).

Поверхность мебели рекомендуется протирать слегка увлажненной водой мягкой тканью (фланель, сукно, плюш, миткаль). Для удаления жирных пятен следует использовать слабый мыльный раствор (ни в коем случае не применяйте в этих целях эфир, ацетон, бензин и другие растворители). После завершения любой чистки необходимо насухо протереть все детали мебели, которые подверглись влажной чистке. Поверхность мебели следует предохранять от попадания жидкостей. Не допускается попадание жидкостей, содержащих растворители (ацетон, бензин, спирт и др.) Спирты, содержащиеся в алкогольных напитках, способны растворять верхний слой лакокрасочного покрытия. Случайно попавшую на поверхность мебели жидкость следует немедленно снять сухой тканью. Не допускается применение соды, порошков, паст, не предназначенных для ухода за мебелью, а также средств, содержащих абразивные материалы и агрессивные жидкости (кислоты, щелочи, масла) или их пары. Не забывайте, что для чистки кухонной мебели не подходят ткани, губки или перчатки, пропитанные продуктами, так как они не должны вступать в контакт с очищаемыми материалами. Рекомендуется очищать любую часть мебели как можно скорее после того, как она испачкалась. Если вы оставляете загрязнение на некоторое время, то заметно повышается опасность образования разводов, пятен и повреждений предметов мебели. В случае стойких загрязнений рекомендуется использовать специальные очистители, которые в настоящее время представлены в достаточно широком ассортименте и, помимо надлежащих очищающих качеств, обладают полирующими, защитными, консервирующими, ароматизирующими и иными полезными свойствами. В этом случае необходимо следовать инструкциям производителей очистителей о порядке и области их применения.

Не следует допускать попадания на мебель горячих предметов (утюги, посуда с кипятком и т.п.) или продолжительного воздействия вызывающих нагревание излучений (свет мощных ламп, незранированные микроволновые излучатели и т.п.). При эксплуатации столов рекомендуется использовать скатерти, салфетки или подставки под посуду для предотвращения повреждений столешницы. Допустимая нагрузка на стул 120 кг.

Компоненты мебели, крепящиеся на конфирматах (евровинтах), не предназначены для частой сборки и разборки.

Транспортировку мебели необходимо осуществлять только в фабричной упаковке.