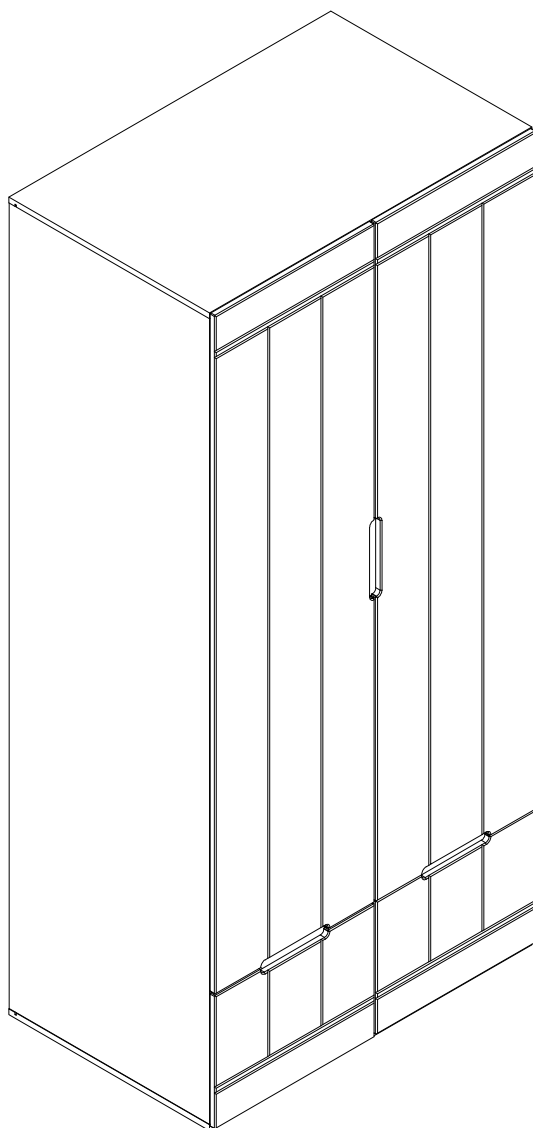


askona

СПИТЕ, ЧТОБЫ ЖИТЬ

Инструкция
по сборке шкафа двухдверного Вира (Бира)
100*222*064
198Н002, 198Н012



ТР ТС 025/2012

Декларация о соответствии ЕАЭС № ВУ/112 11.01. ТР025 009.01 01706
от 17.04.2023 г., действительна до 16.04.2028 г. включительно

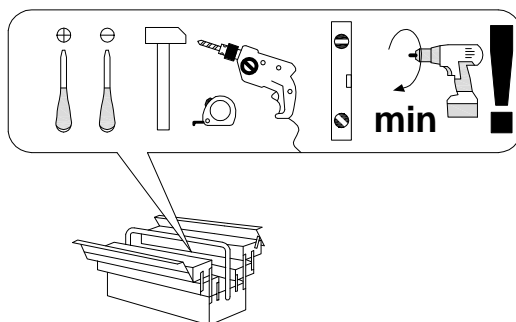
Телефон горячей линии 8 800 200 40 90 | Звонки по России бесплатные

ASKONA.RU

Перед сборкой

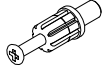




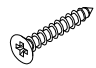
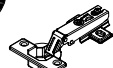

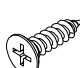
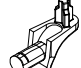

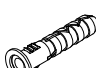



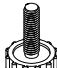

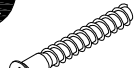
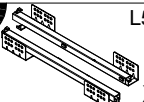




1. Проверить вид и целостность деталей в упаковке. Претензии по их повреждению принимаются только у изделий БЕЗ следов сборки.
2. Сохраните упаковку до окончания сборки! При выявлении в процессе сборки брака и некомплектности изделия необходимо сохранить упаковку до момента выезда к Вам представителя торговой компании.
3. Проверьте количество деталей и фурнитуры по перечню комплекточной ведомости, разберите фурнитуру на группы. Предприятие-изготовитель оставляет за собой право вносить конструктивные изменения в изделие, заменять фурнитуру и метизы на аналогичные, не ухудшающие внешний вид и не влияющие на функциональные свойства изделия.
4. Соблюдайте порядок сборки, данный в этой инструкции! При несоблюдении инструкций по сборке и эксплуатации с компании-производителя снимаются гарантийные обязательства. Инструкции по сборке и эксплуатации необходимо сохранять на весь период эксплуатации изделия.
5. Перемещайте все детали бережно, без рывков, укладывайте устойчиво, избегайте их падений и ударов! Сборку изделия проводить на ровной поверхности.

Для сборки вам понадобится:

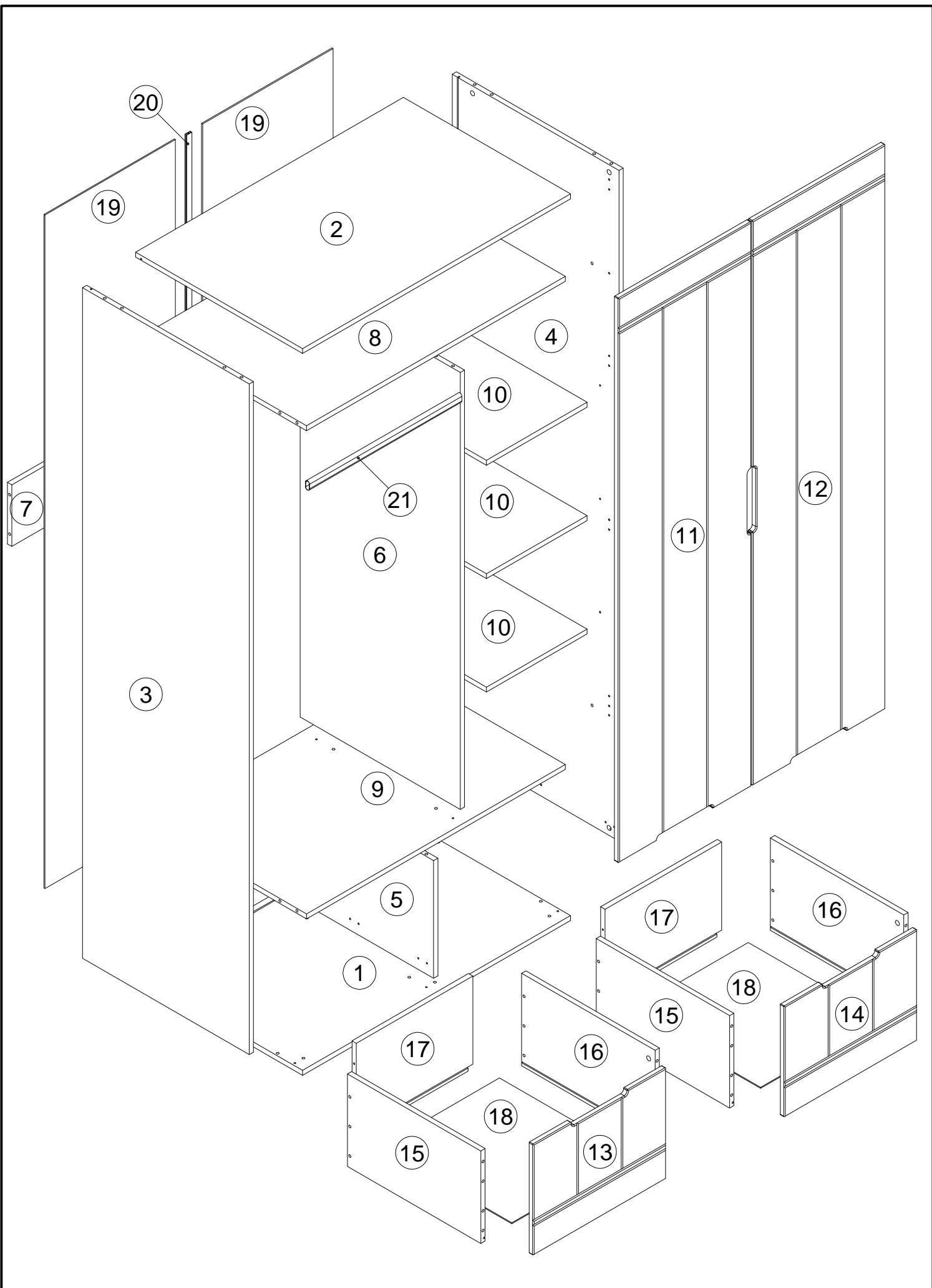


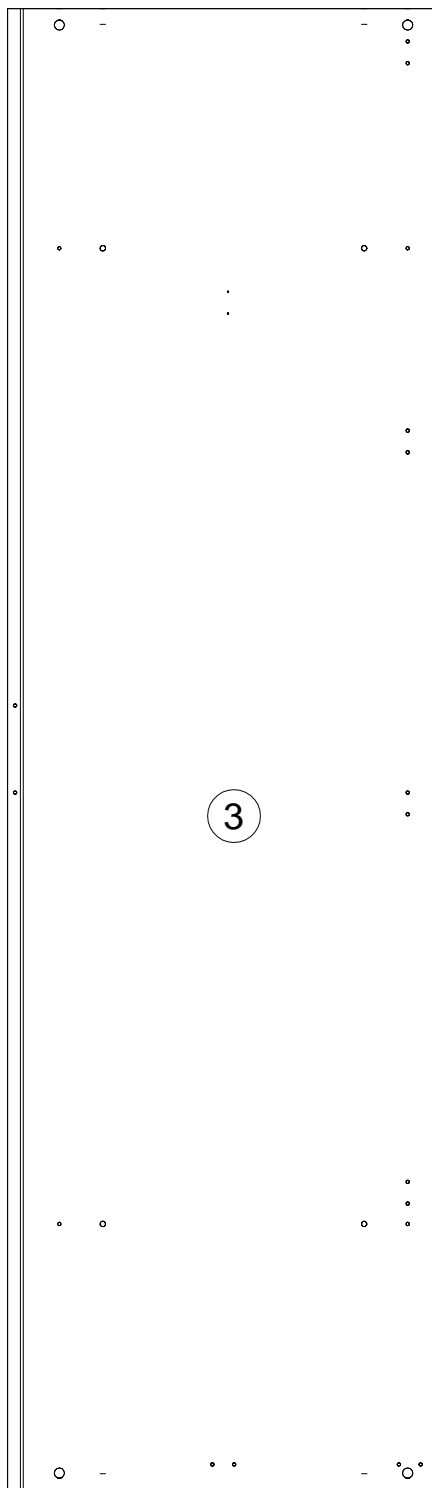
RU	Чтобы предотвратить опрокидывание, ВСЕГДА крепите мебель к стене! Входящие в комплект поставки материалы для крепления на стене (дюбели и шурупы) предназначены только для прочных бетонных стен. Для других типов стен используйте специальные дюбели и шурупы. При необходимости обратитесь за помощью в специализированный магазин .
GB	The enclosed wall mounting materials (dowels and screws) are only suitable for solid masonry (e.g. concrete or brick walls). Special dowels and other screws may be necessary for other wall constructions. If necessary, please consult a qualified professional.
D	Das beidseitig angebrachte Wandbefestigungsmaterial (Dübel und Schrauben) eignet sich nur für festes Mauerwerk (z.B. Beton oder Ziegelwände). Für andere Wandaufbauten sind eventuell Spezialdübel und andere Schrauben notwendig. Ziehen Sie gegebenenfalls eine Fachkraft zurate.
FR	Le matériel de fixation murale fourni (chevilles et vis) convient uniquement à des murs solides (p. ex. murs en béton ou en briques). Pour les autres constructions de murs, il faut éventuellement des chevilles spéciales et d'autres vis. Faites-vous conseiller par un spécialiste.
IT	I materiali di fissaggio allegati (tasselli e viti) sono adatti solo ai muri compatti (ad es. di calcestruzzo o mattoni). Per altri tipi di pareti è probabile che occorrono tasselli speciali e altre tipologie di viti. Richiedere eventualmente il consiglio di un esperto.
NL	Het bijgeleverde bevestigingsmateriaal (pluggen en schroeven) is geschikt voor vaste muren (bijv. betonnen of bakstenen muren). Voor andere muurconstructies zijn eventueel speciale pluggen en andere schroeven noodzakelijk. Consulteer eventueel een vakman.
CZ	Příložený materiál pro montáž na stěnu (hmoždinky a šrouby) je vhodný jen pro pevné zdivo (např. betonové nebo cihlové stěny). Pro jiné skladby stěn budou případně nutné speciální hmoždinky a jiné šrouby. Poradte s odborníkem.
PL	Żalączony zestaw montażowy do zamocowania artykułu do ściany (kołki, wkręty, haki itp.), przeznaczony jest do montażu artykułu na ścianach wykonanych z cegły lub betonu. Przy montażu artykułu na ścianie wykonanej z innych materiałów, należy zastosować odpowiednio do niej zamocowania. W razie wątpliwości prosimy zasięgnąć porady fachowca.
SK	Priložený materiál pre upevnenie na stenu (hmoždinky a skrutky) je vhodný len pre pevné murivo (napr. betónové alebo tehlové steny). Pre iné steny sú potrebné príp. špeciálne hmoždinky a iné skrutky. V prípade potreby sa poradte s odborníkom.
HU	A mellékelt fali rögzítőkészlet (tipli és csavarok) csak tömött falazatban (pl. betonfalban, téglafalban) használható. Más faltípusokhoz speciális tiplire és csavarra lesz szükség. Szükség esetén kérje ki egy szakember véleményét.
RO	Materialul furnizat pentru montajul de perete (dibluri și șuruburi) este adecvat numai pentru zidărie solidă (de exemplu pereți din beton sau din cărămidă). Pentru alte structuri de pereți, este posibil să fie necesare dibluri special, precum și alte șuruburi. Dacă este necesar, consultați un specialist.
TR	Teslimat kapsamındaki duvar tipi sabitleme materyali (dübel ve vidalar) sadece beton ve tuğla duvarlar gibi sağlam duvar yapılar için uygundur. Başka duvar yapılar için özel dübeller veya başka vidalar gerekli. Gerekirse bir uzmandan yardım alın.

0
10
20
30
40
50
60
70
80
90
100

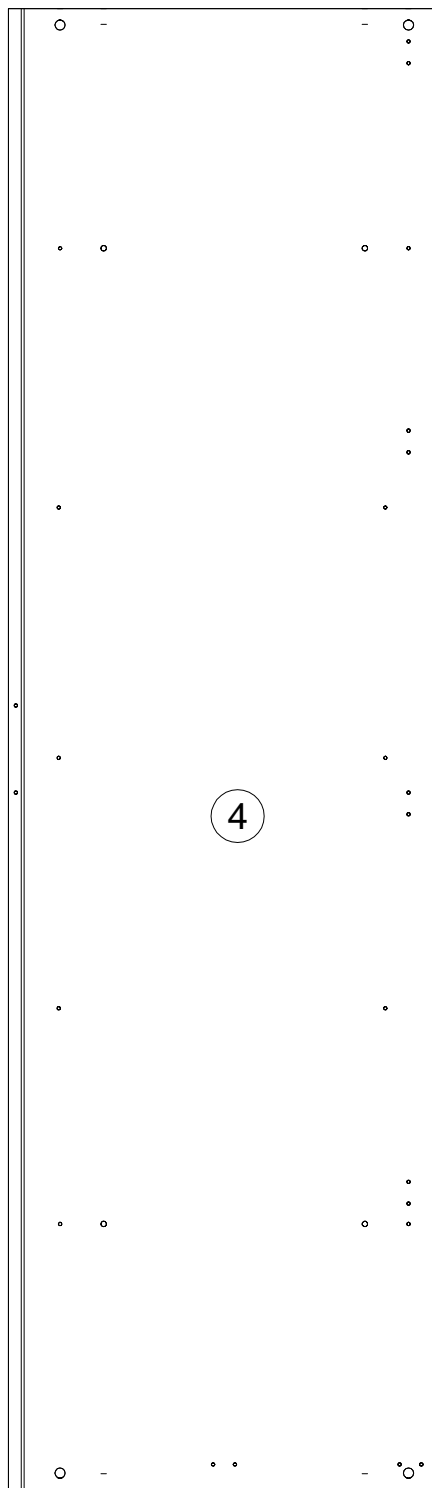
A 090913  7x32 x44	B 000146  15x12 x44	C 000151  8x35 x24	D 135021  x20	E 062367  x2	F 000759  3x20 x22
G 161423  x8	H 235594  6.3x16 x16	I 010942  4x16 x16	J 125913  x12	K 155999  x1	L 013859  8x40 x1
M 000754  3.5x16 x2	N 090185  4.5x45 x1	O 170390  x2	P 208693  M6x16 x6	Q 007086  M6 x6	R 101608  7x50 x12
S 325163  L500 x2	T 004427  6x14 x16	U 000762  3.5x13 x4	V 000754  3.5x16 x4	W 100640  20x0.5 x28	

N	Size/MaB (mm)	Qty	✓	N	Size/MaB (mm)	Qty	✓
1	1004x626x16	1		11	1832x498x16	1	
2	1004x626x16	1		12	1832x498x16	1	
3	2176x625x16	1		13	498x360x16	1	
4	2176x625x16	1		14	498x360x16	1	
5	382x600x16	1		15	500x300x16	2	
6	1418x600x16	1		16	500x300x16	2	
7	970x200x16	1		17	437x300x16	2	
8	970x601x16	1		18	447x493x3	2	
9	970x601x16	1		19	2186x489x3	2	
10	377x582x16	3		20	1777	1	
				21	571	1	

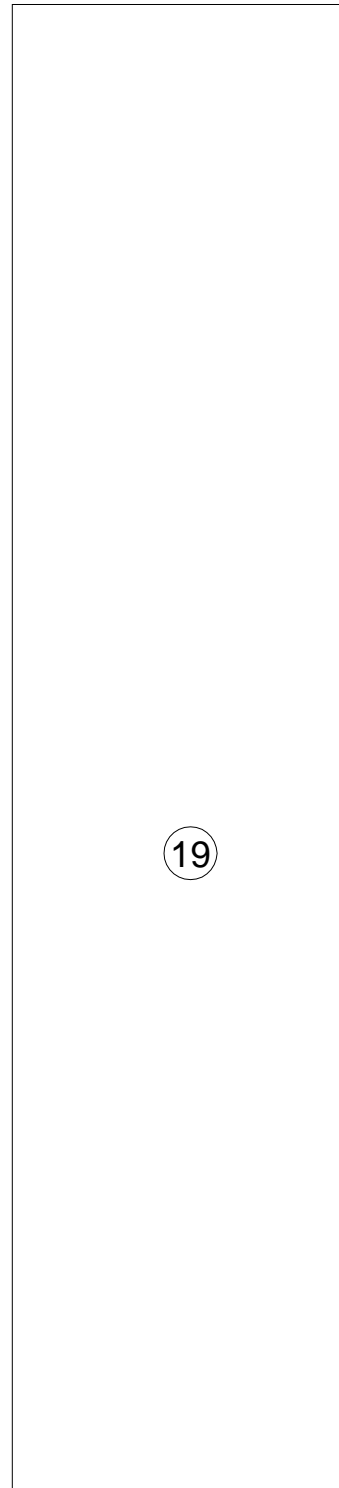




2176x625x16



2176x625x16

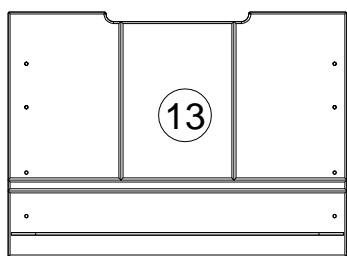


2186x489x3

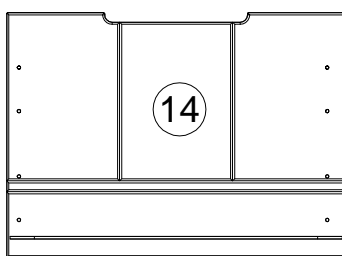
20



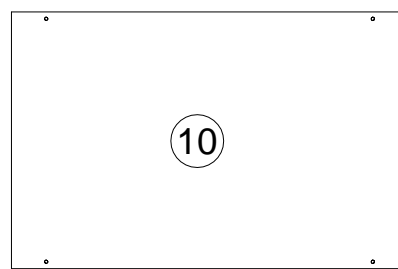
1777



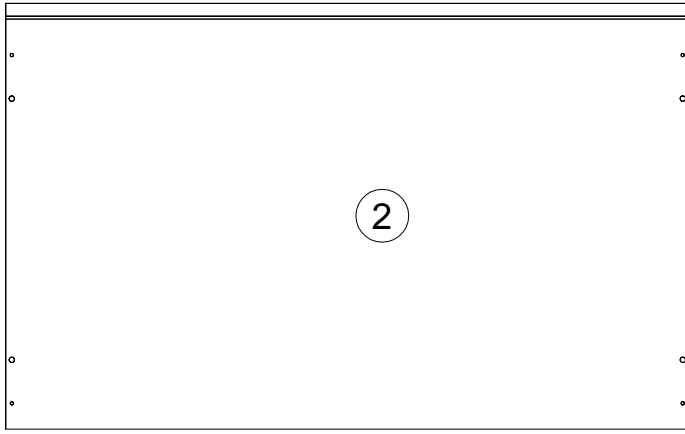
498x360x16



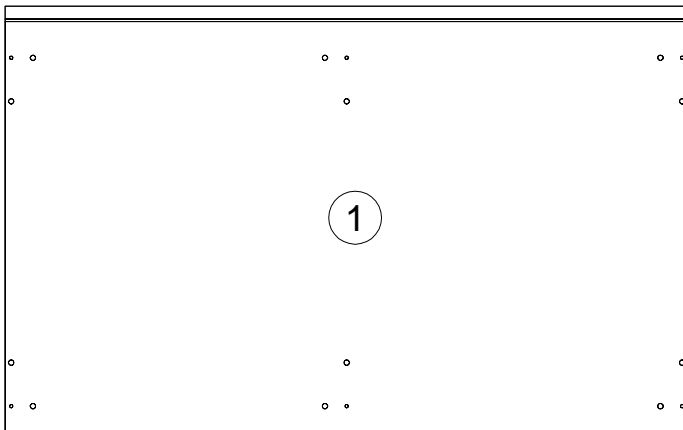
498x360x16



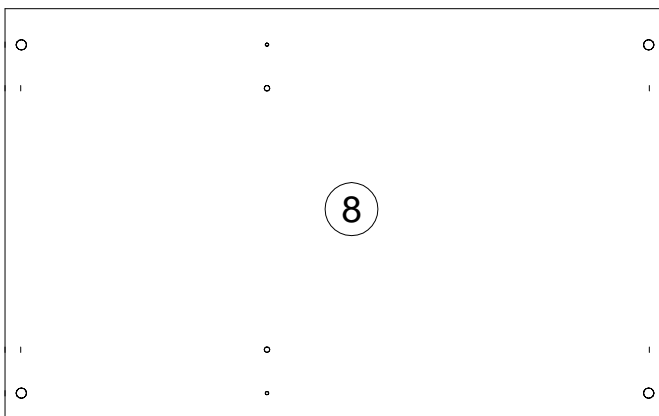
377x582x16



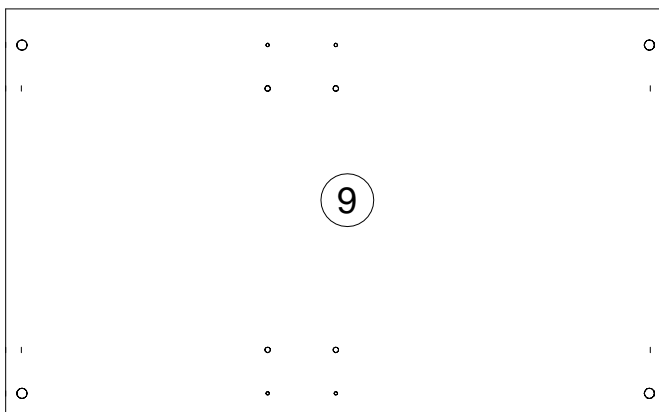
1004x626x16



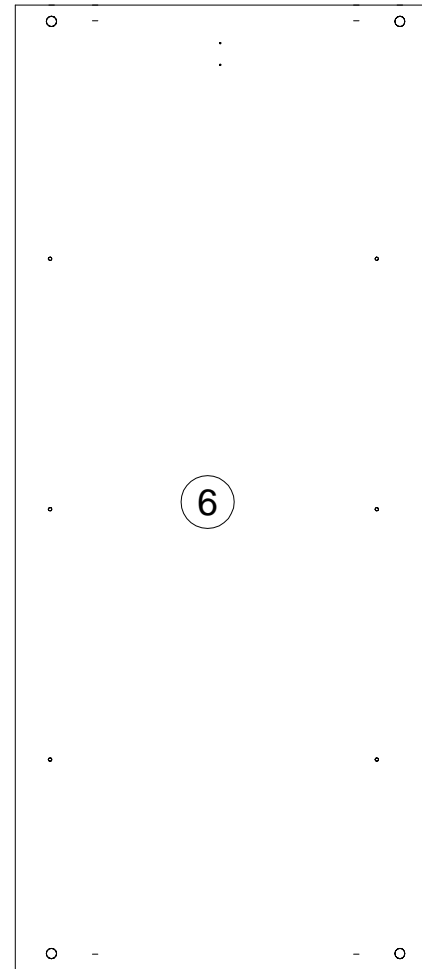
1004x626x16



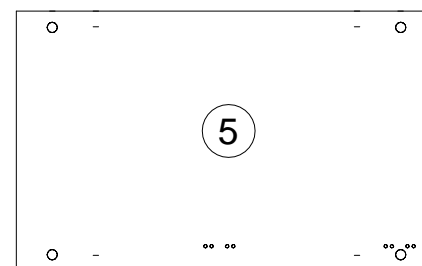
970x601x16



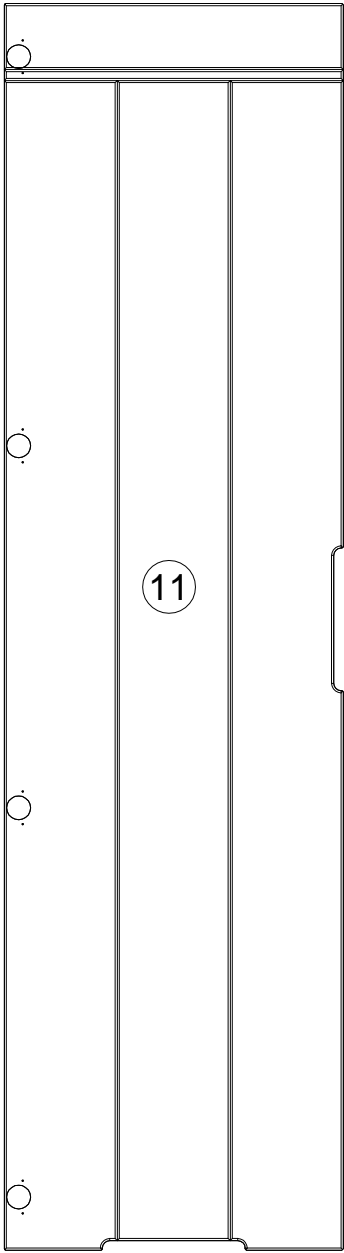
970x601x16



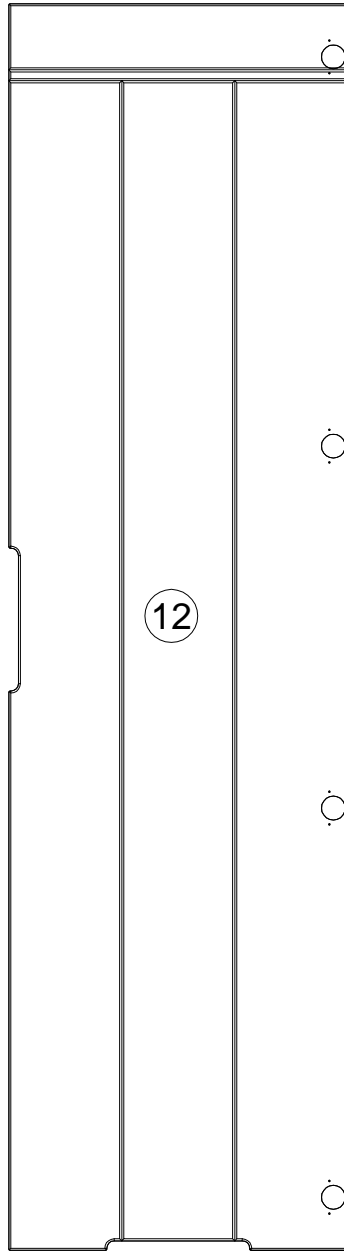
1418x600x16



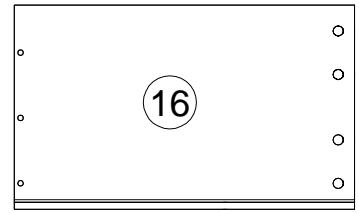
382x600x16



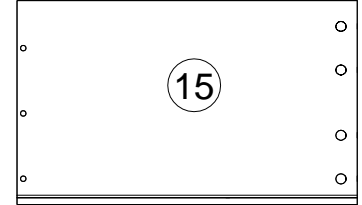
1832x498x16



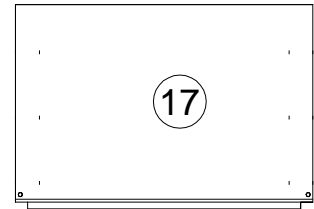
1832x498x16



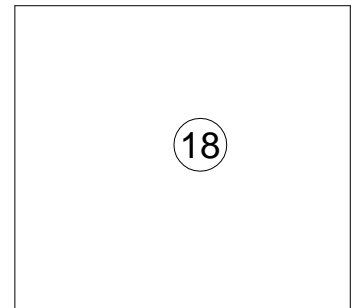
500x300x16



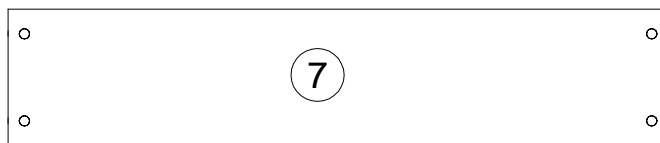
500x300x16



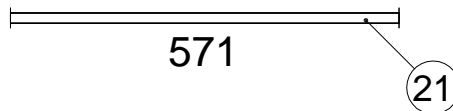
437x300x16



447x493x3



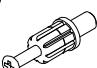
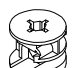
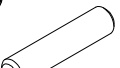


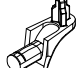

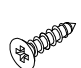
970x200x16

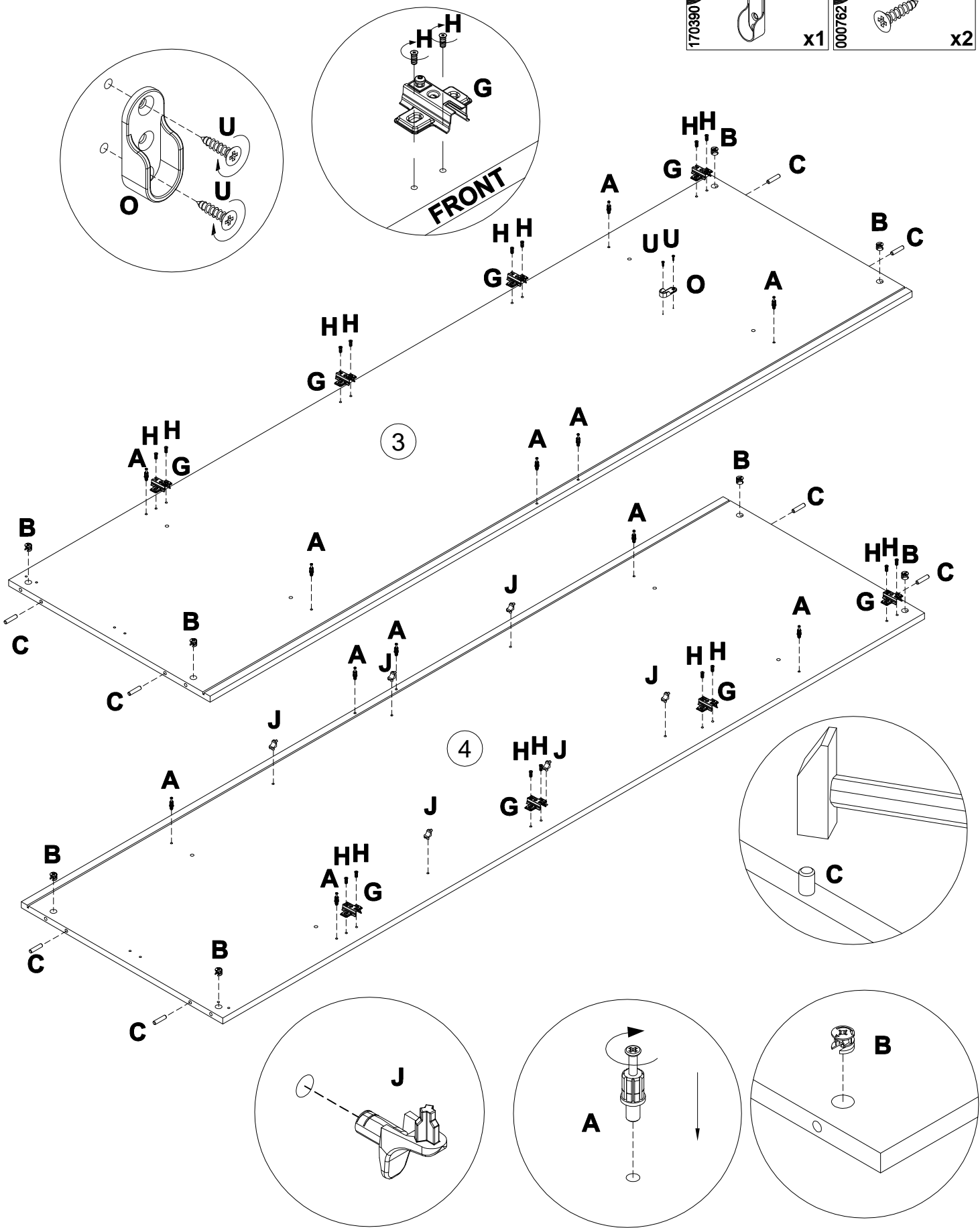


571



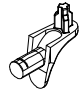

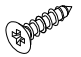
21

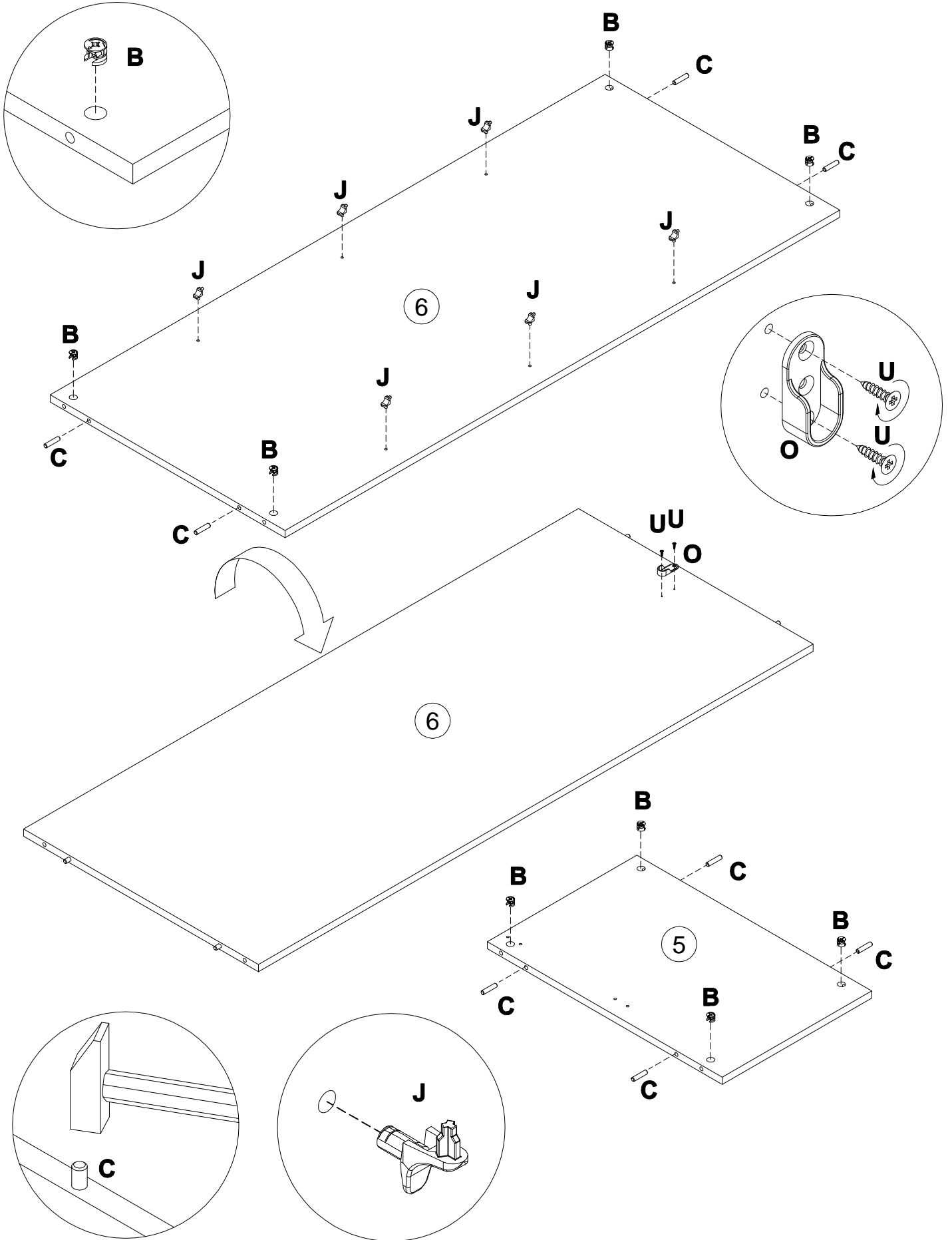
1


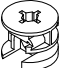

A 090913  7x32 x12	B 000146  15x12 x8	C 000151  8x35 x8	G 161423  x8	H 235594  6.3x16 x16	J 125913  x6	O 170390  x1	U 000762  3.5x13 x2
---	---	--	--	---	--	--	--

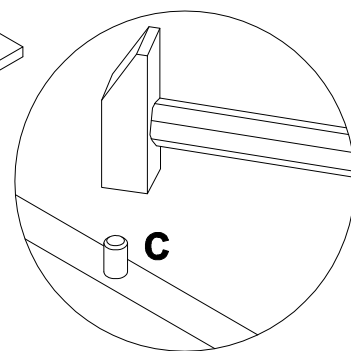
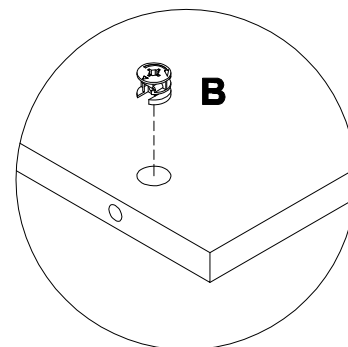
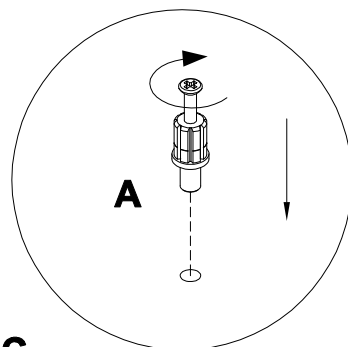
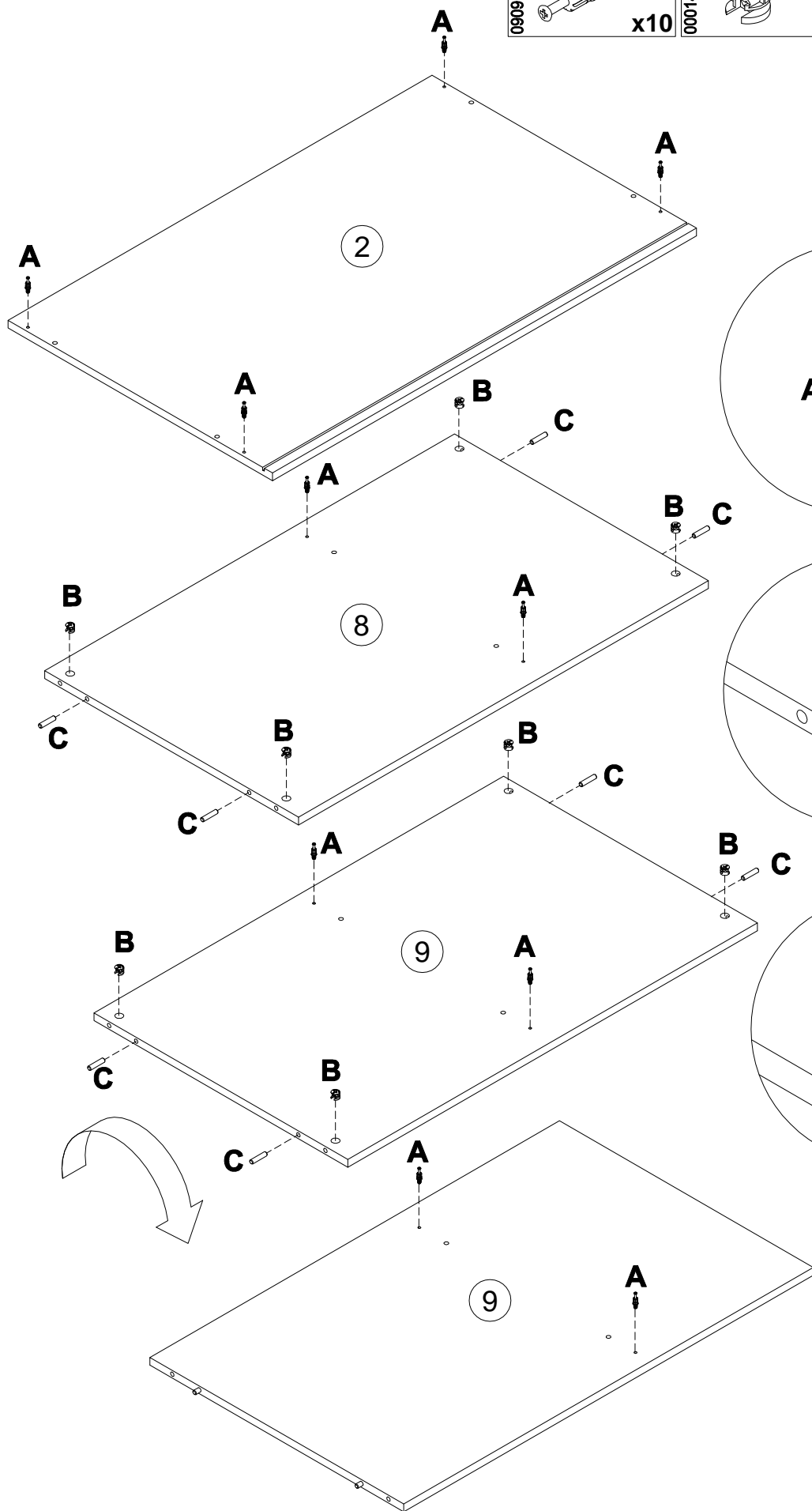


2

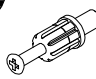
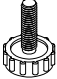

B 000146		15x12	C 000151		8x35	J 125913		x6	O 170390		x1	U 000762		3.5x13	x2
--------------------	---	-------	--------------------	---	------	--------------------	---	----	--------------------	---	----	--------------------	---	--------	----

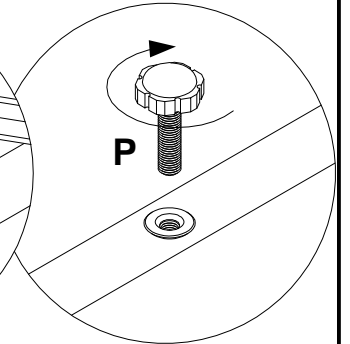
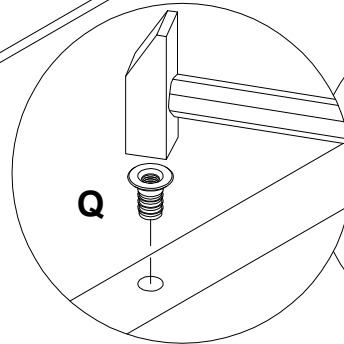
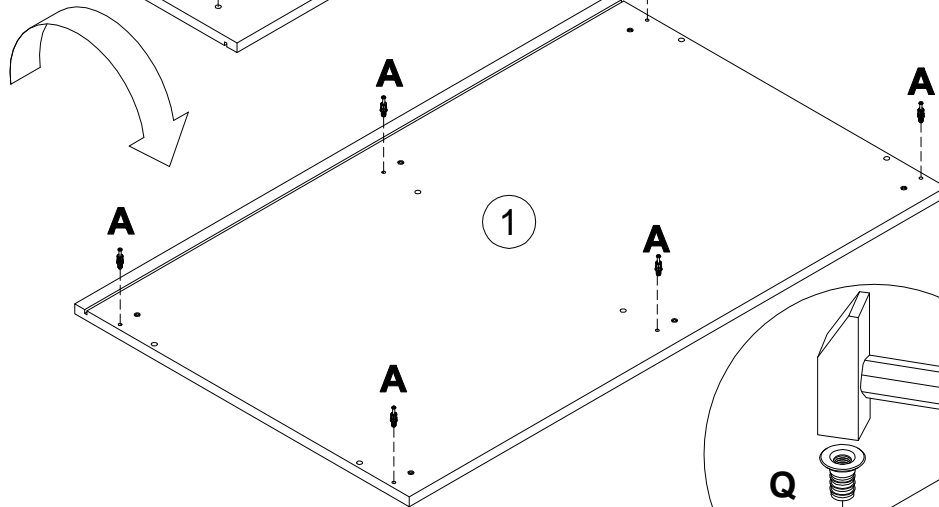
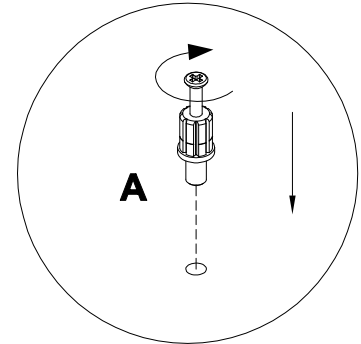
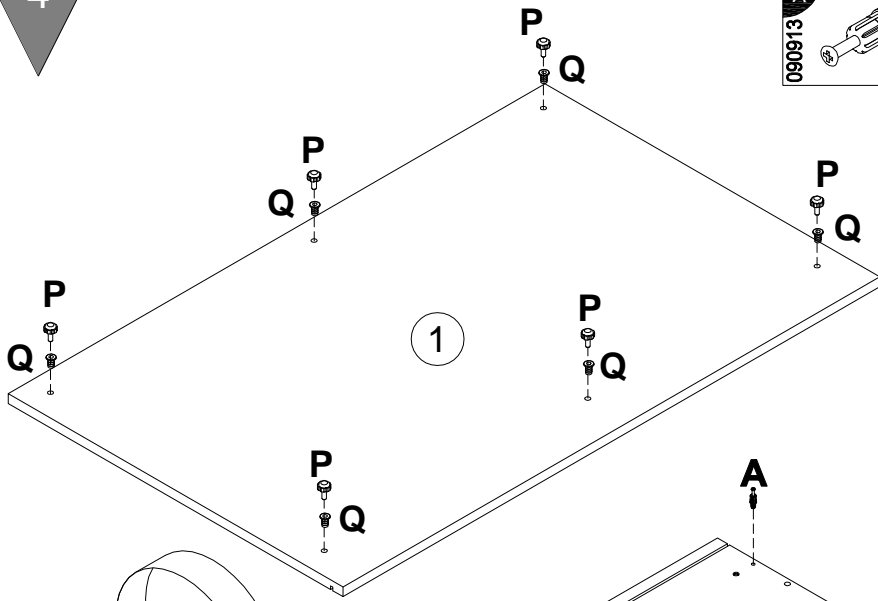


A 090913	 7x32 x10	B 000146	 15x12 x8	C 000151	 8x35 x8
--------------------	--	--------------------	--	--------------------	---

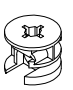


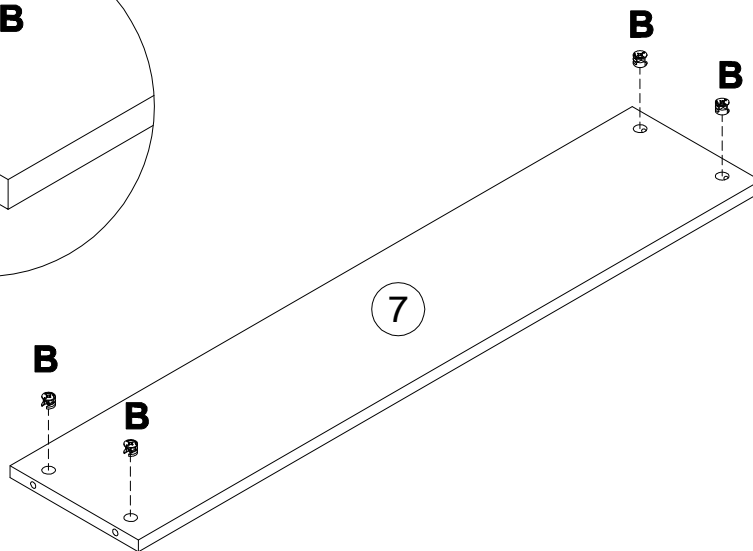
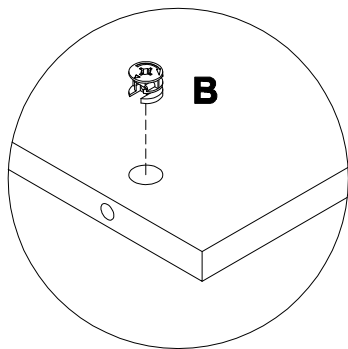
4

A		7x32	P		M6x16	Q		M6
090913		x6	208693		x6	007086		x6

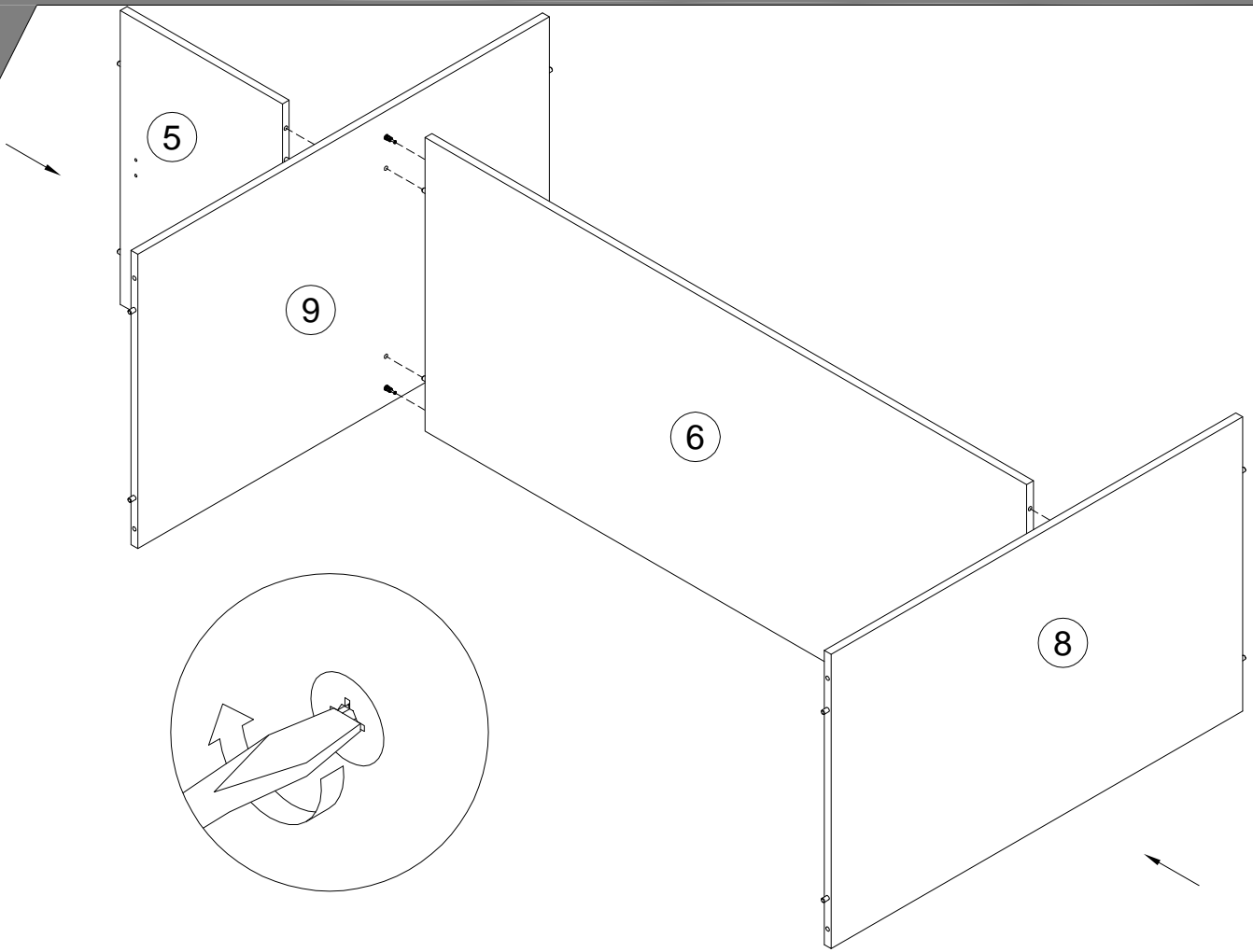


5

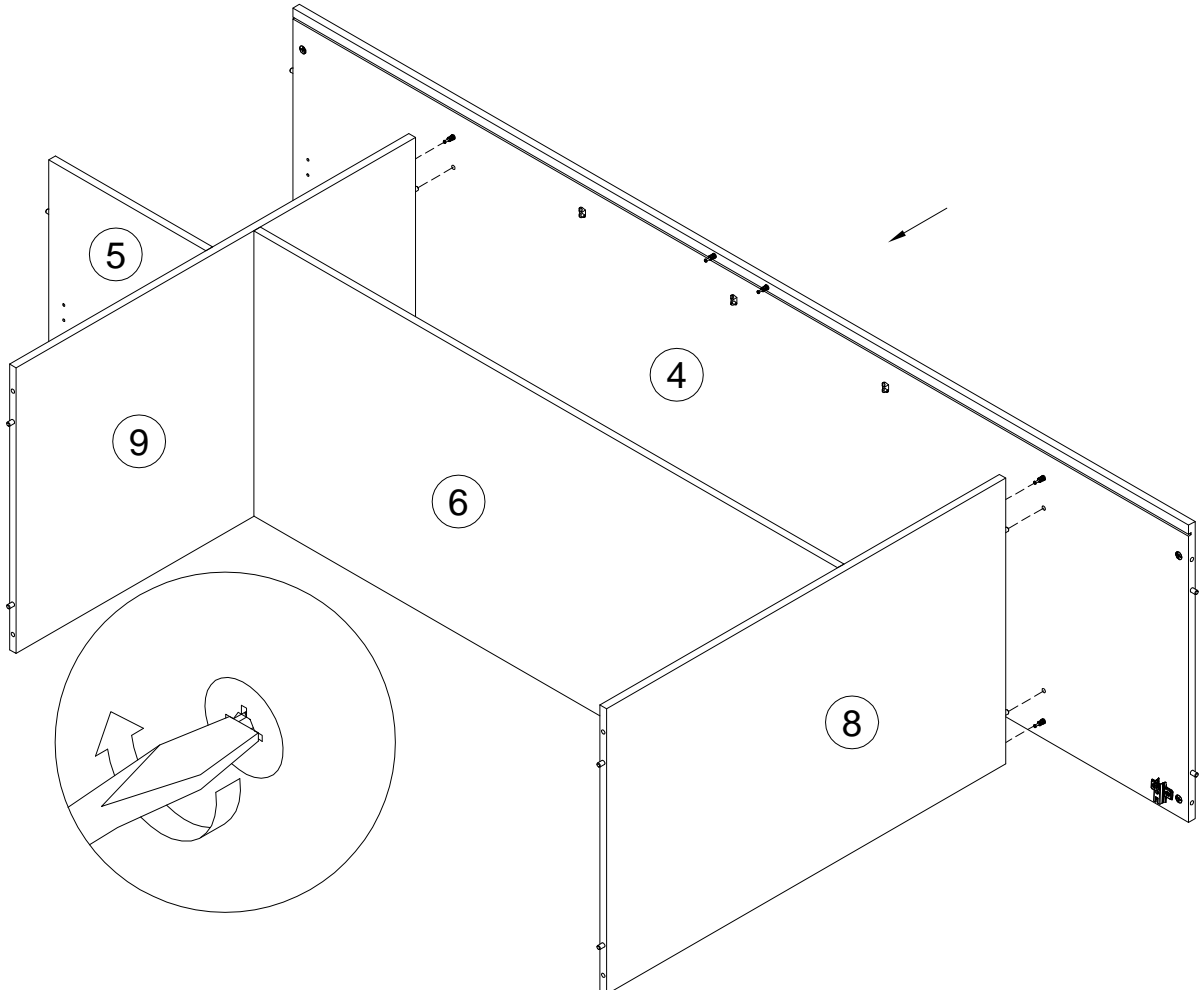
B		15x12
000146		x4



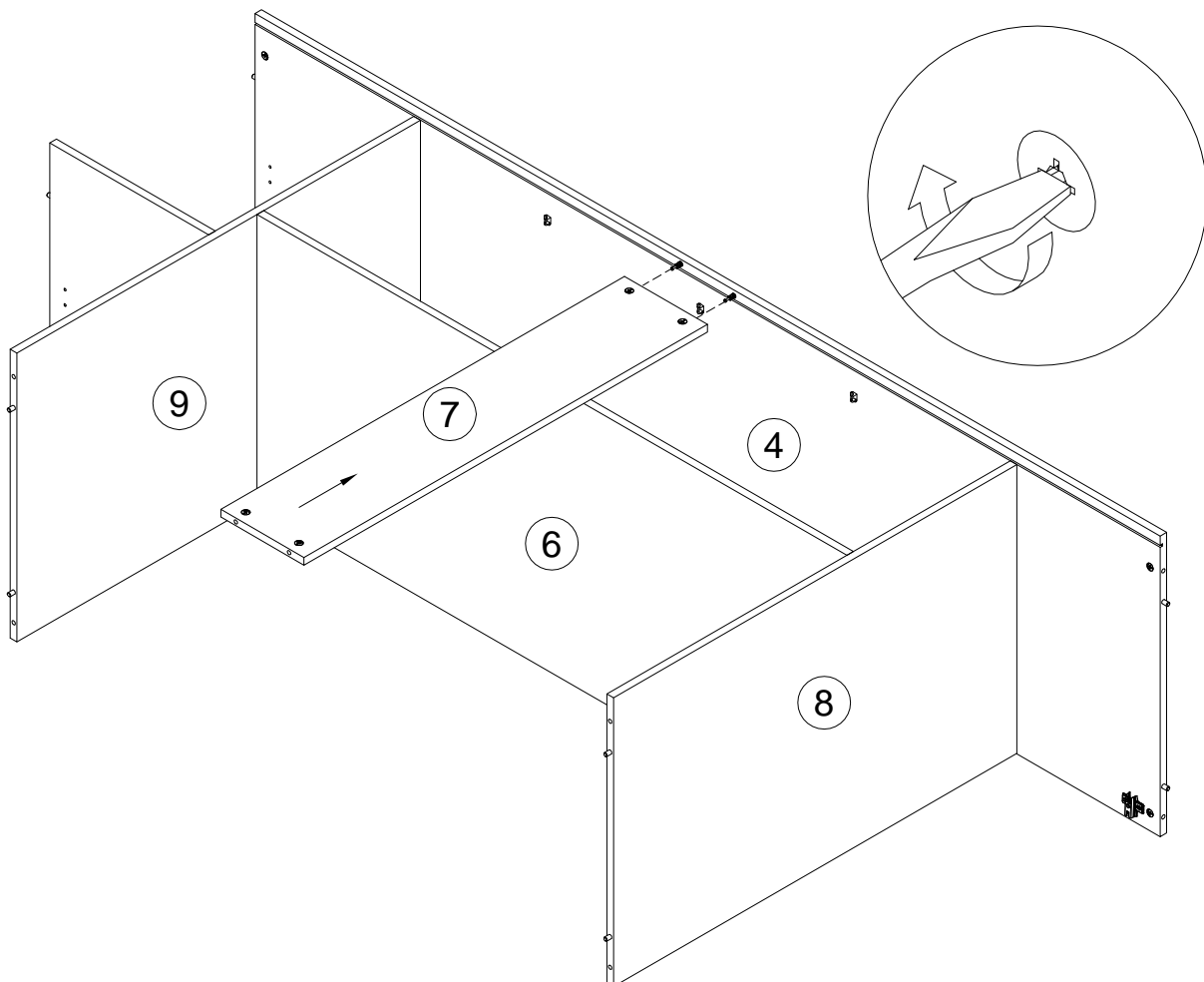
6



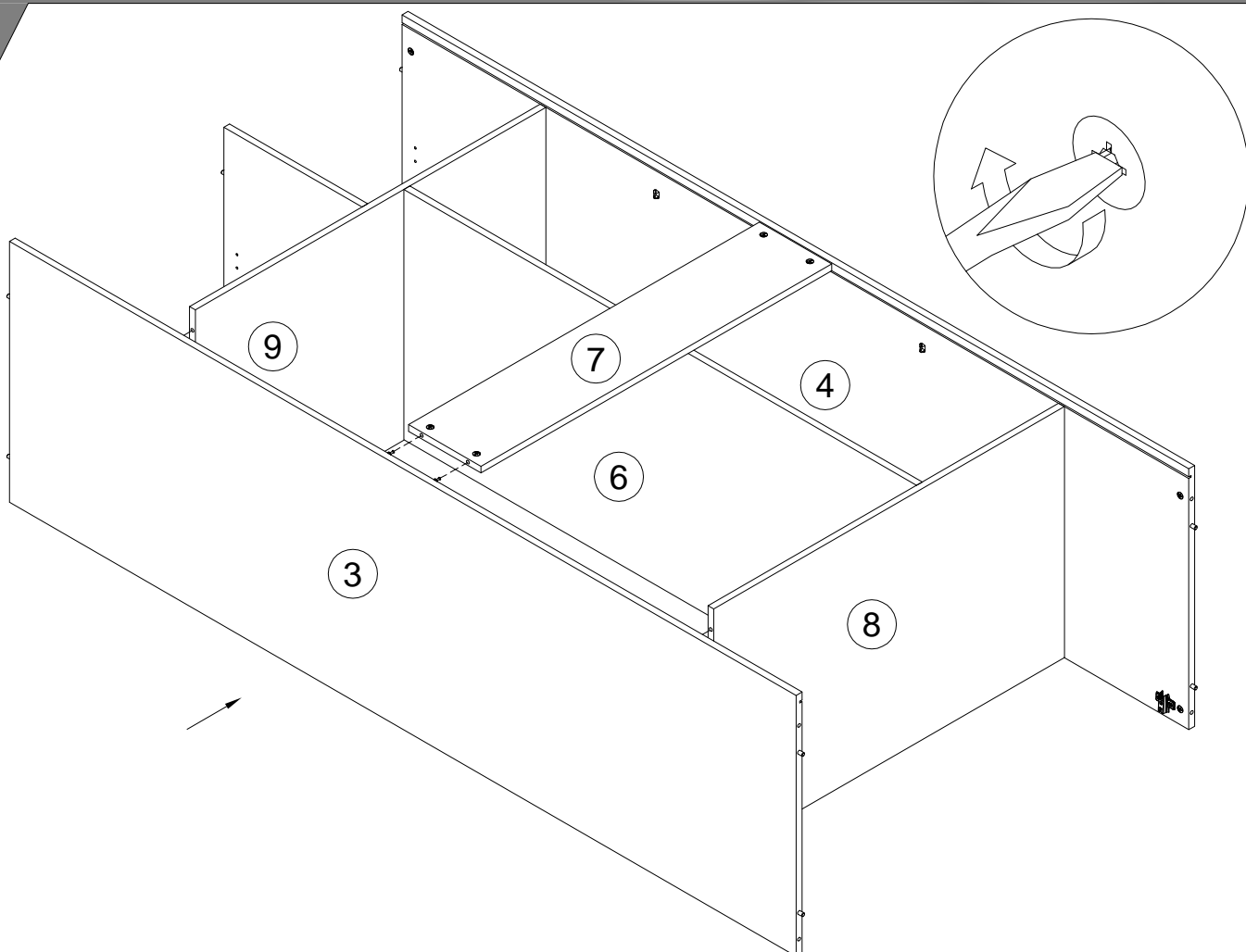
7

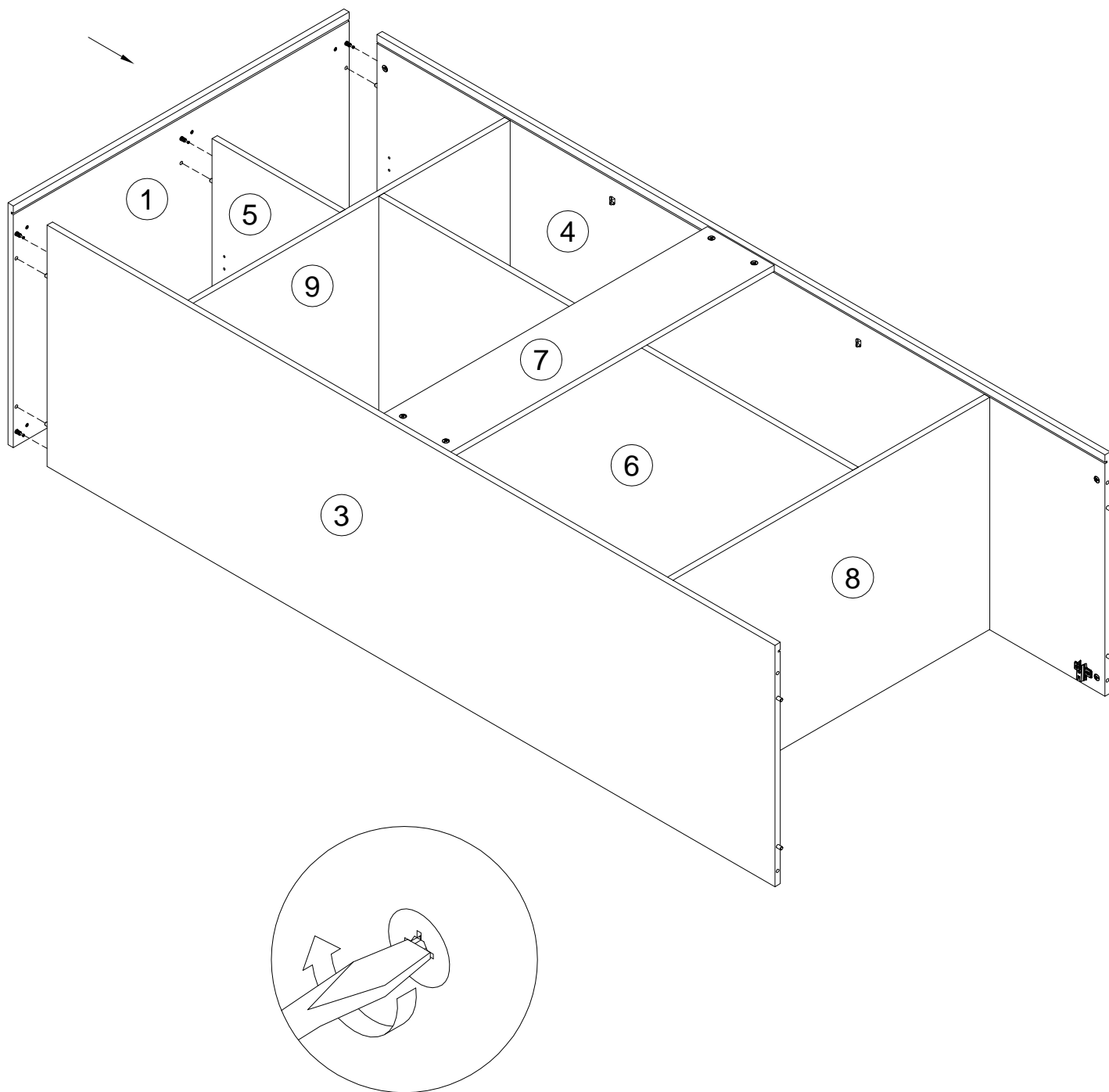


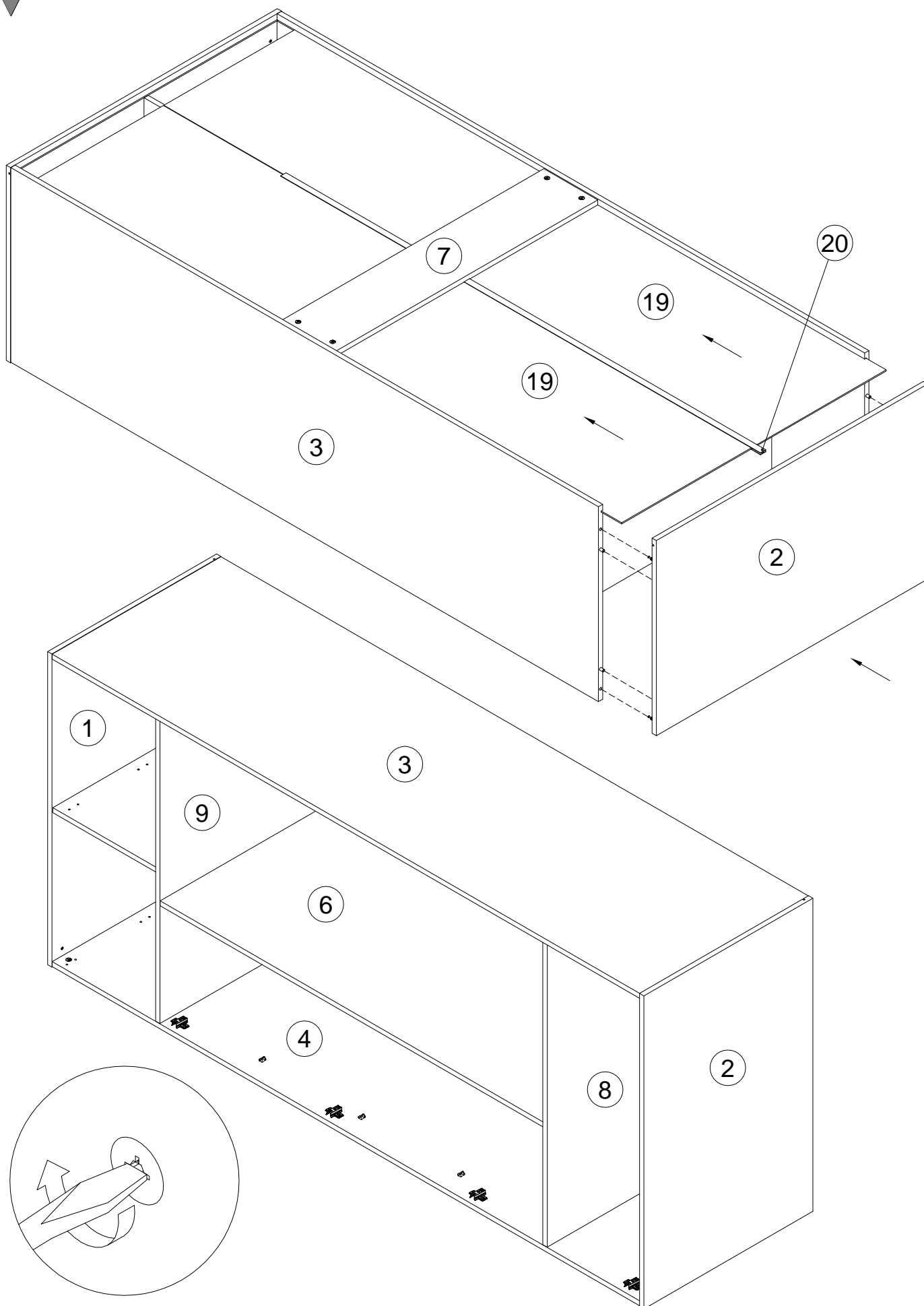
8

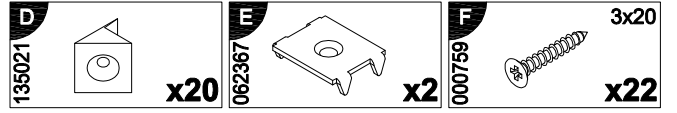


9

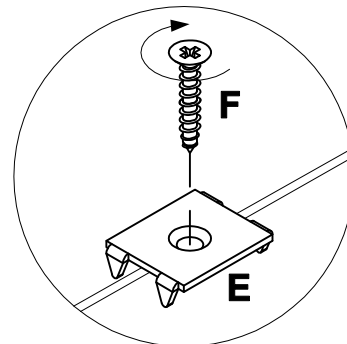
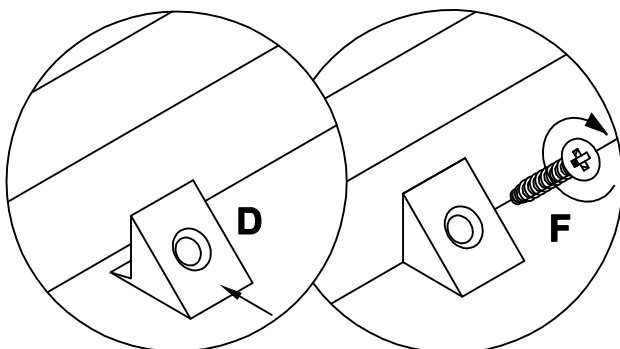
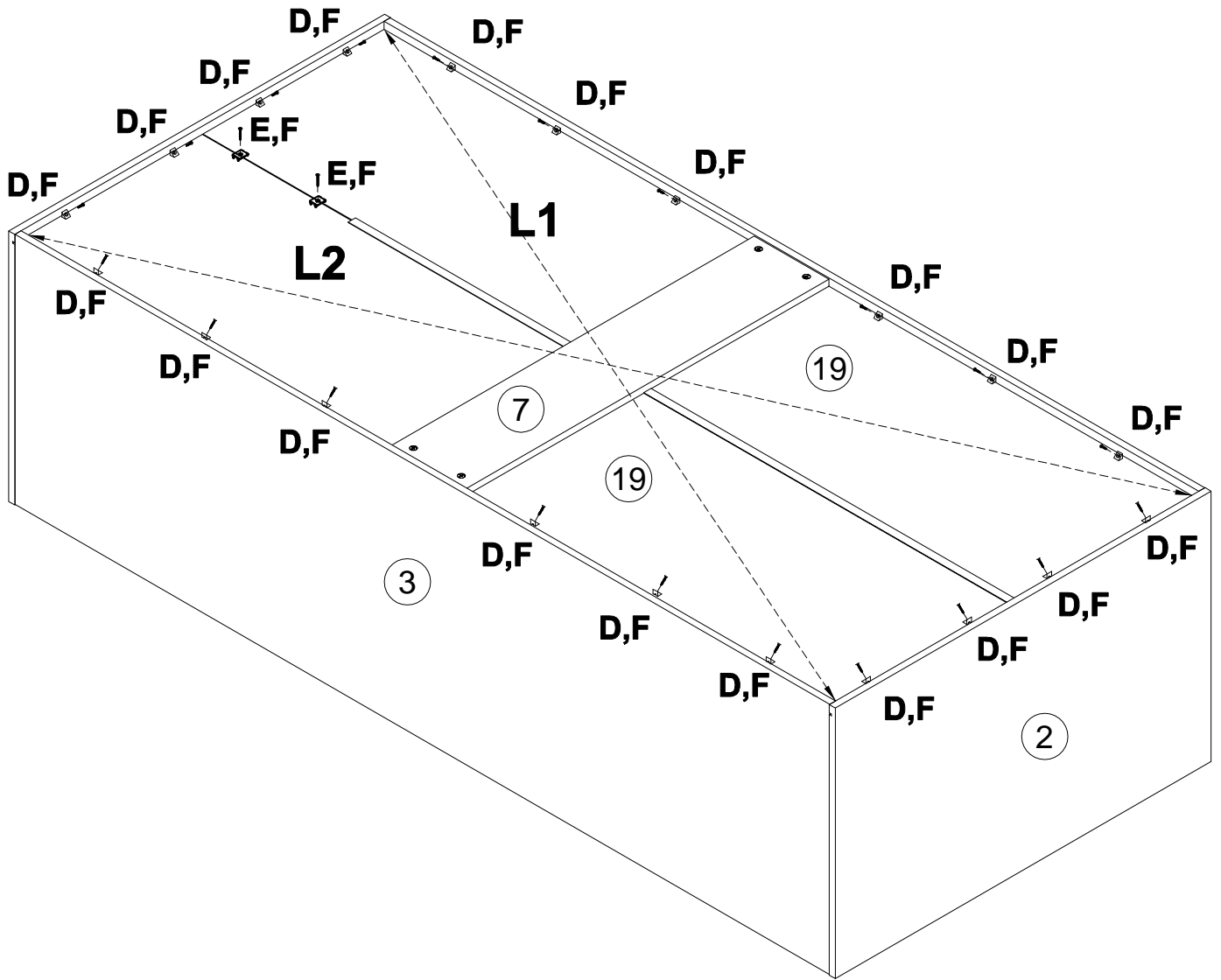


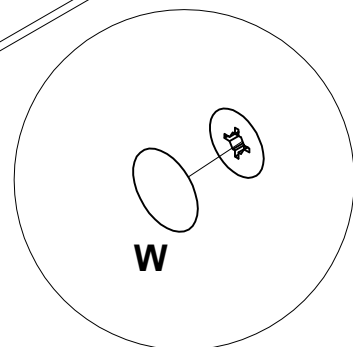
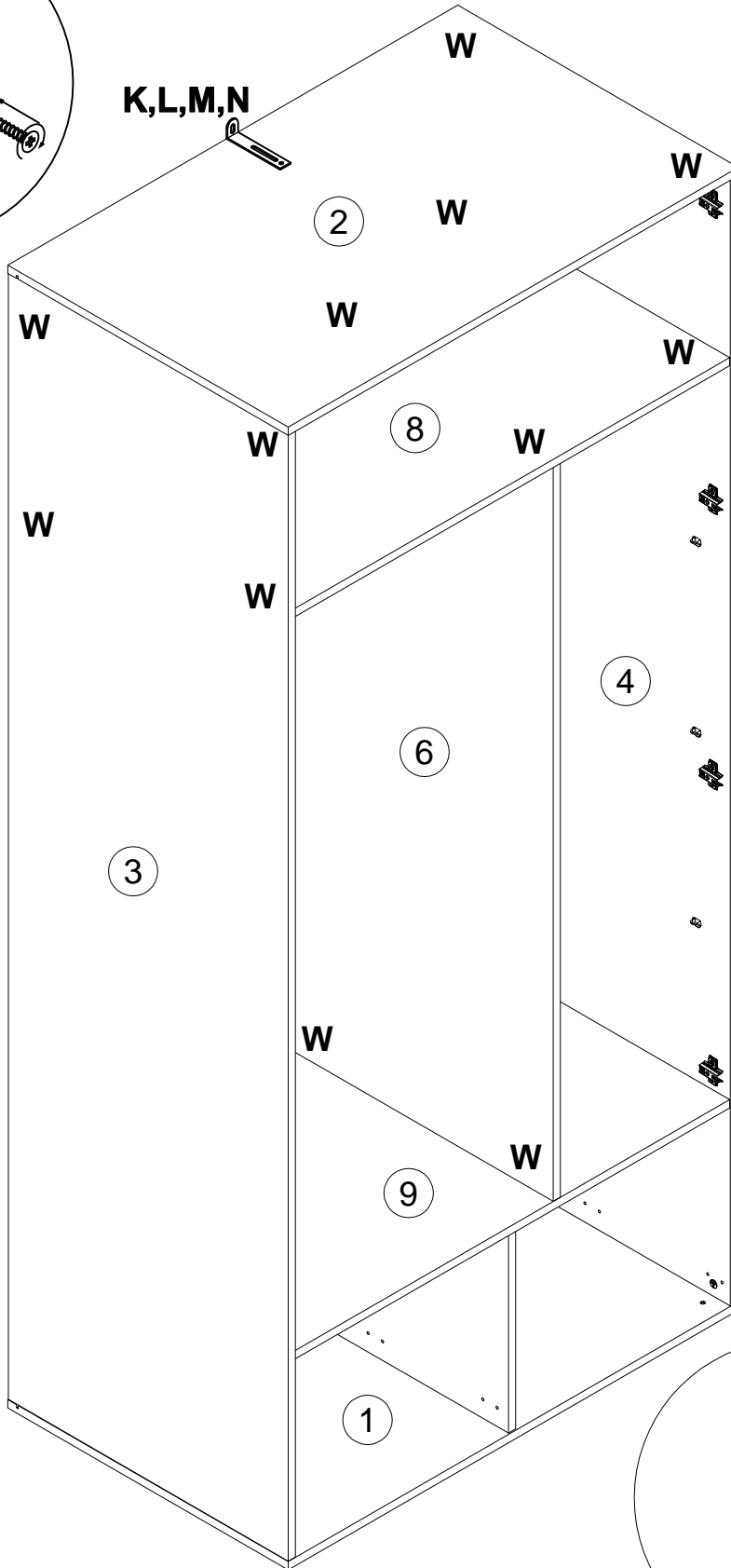
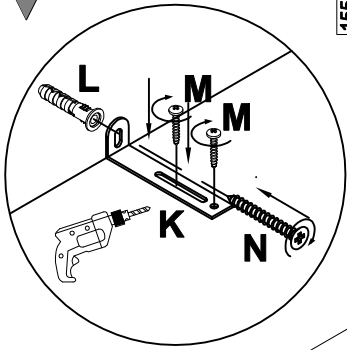
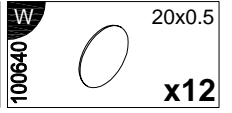
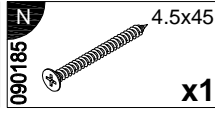
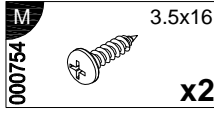
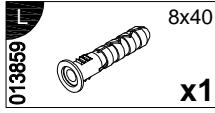
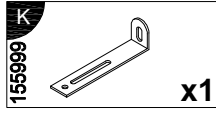


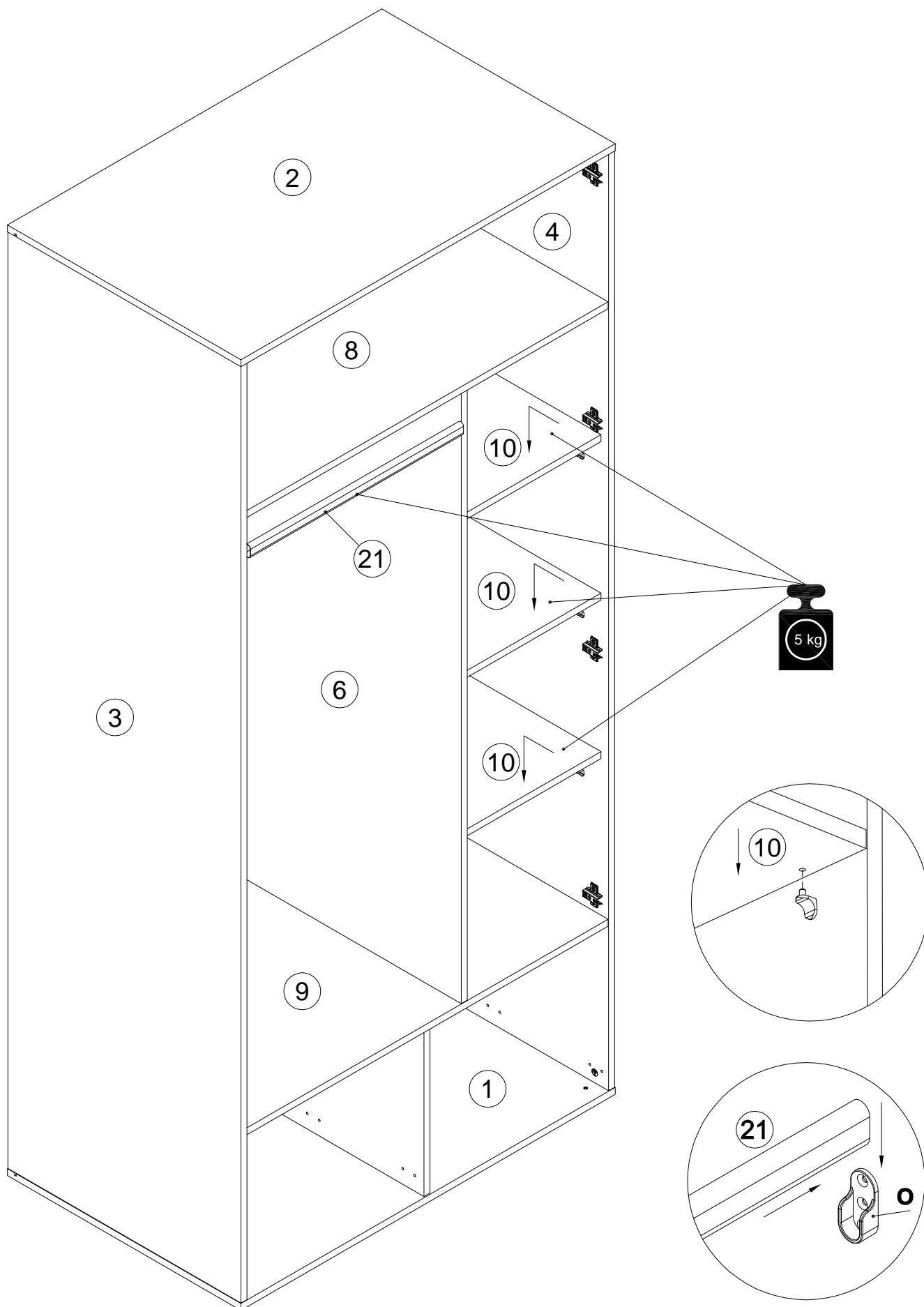


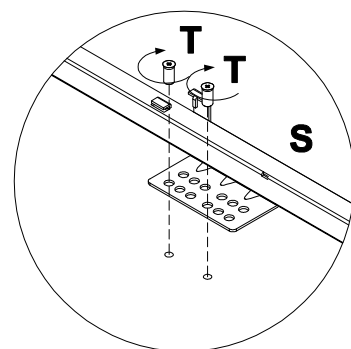
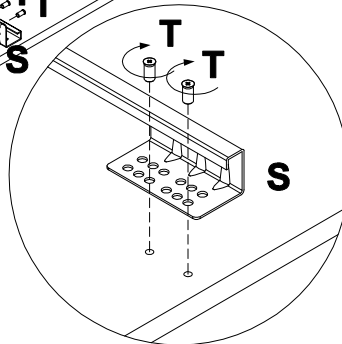
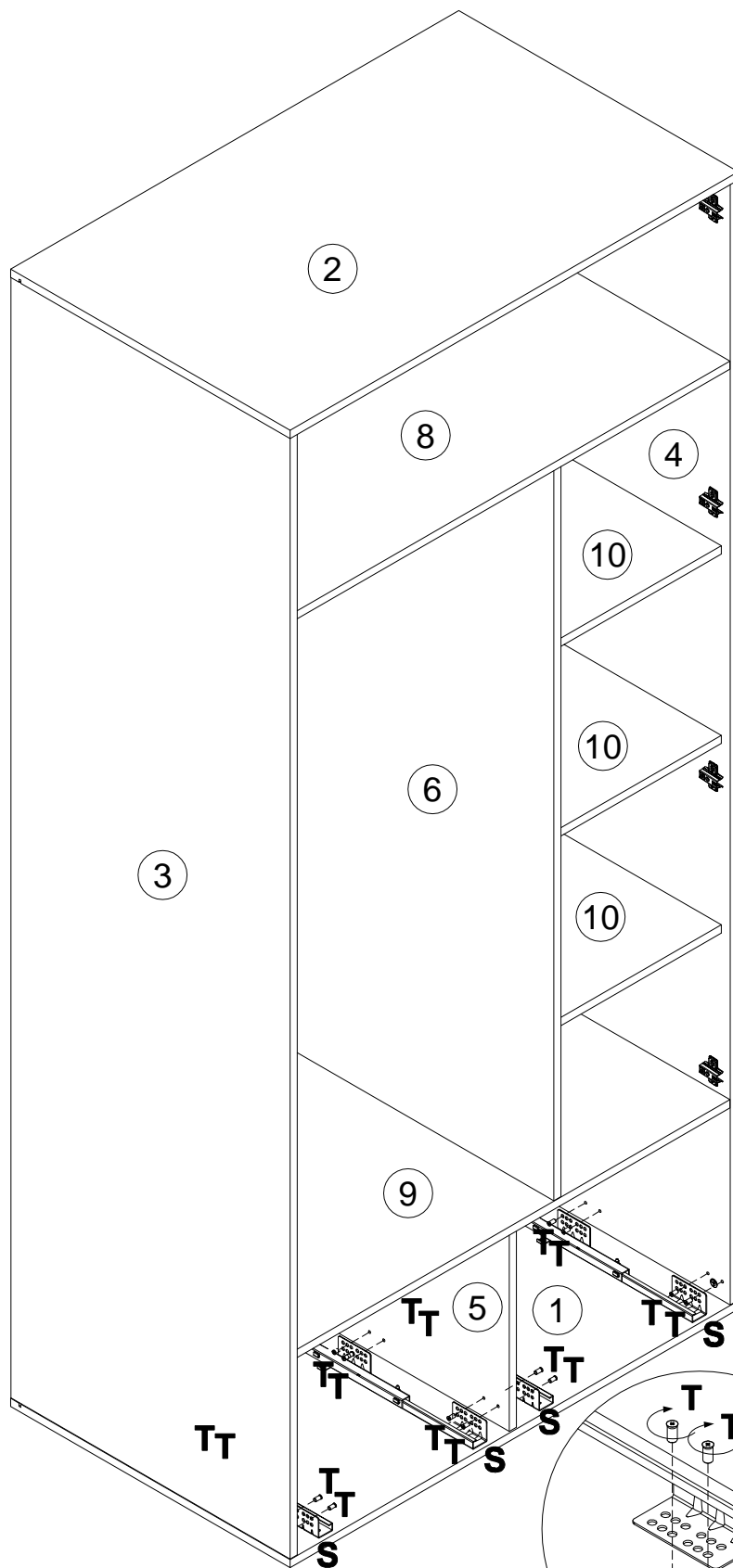
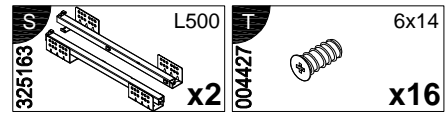


L1=L2

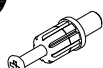



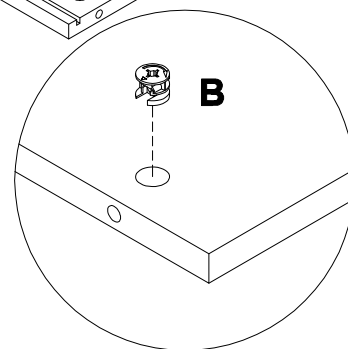
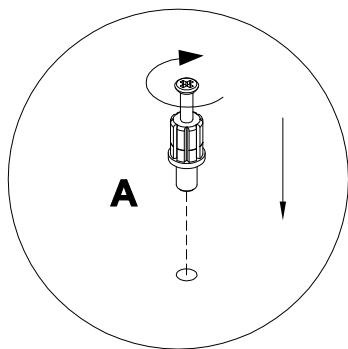
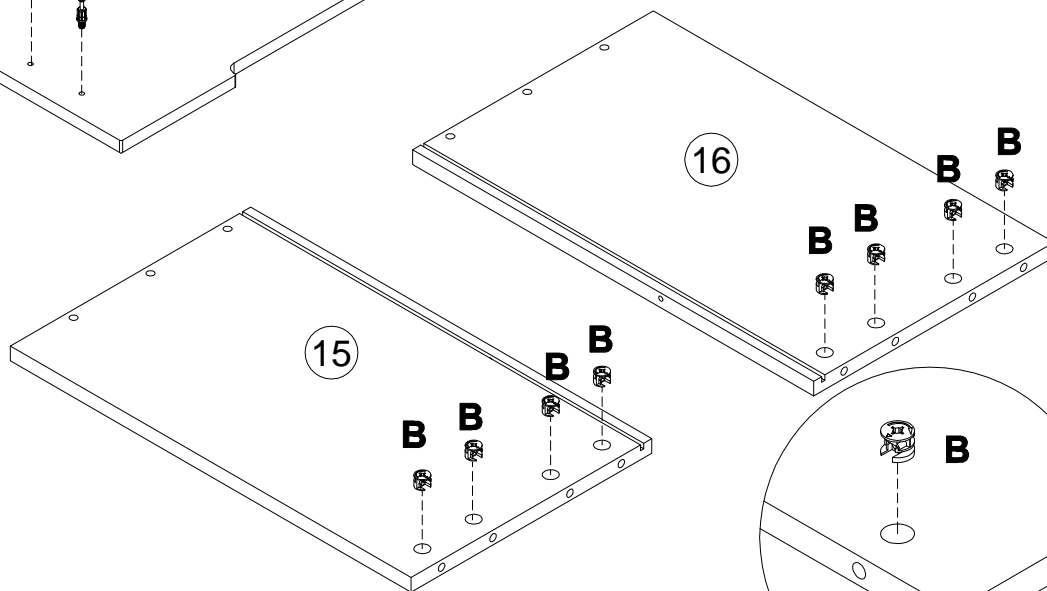
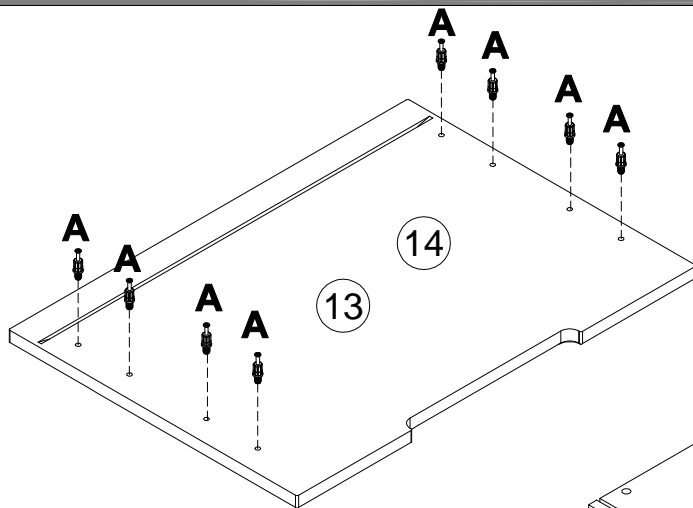







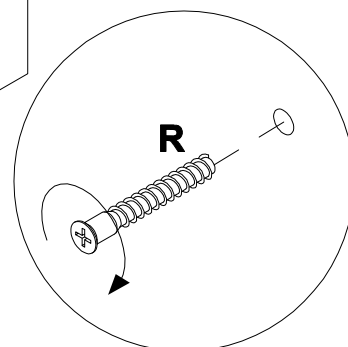
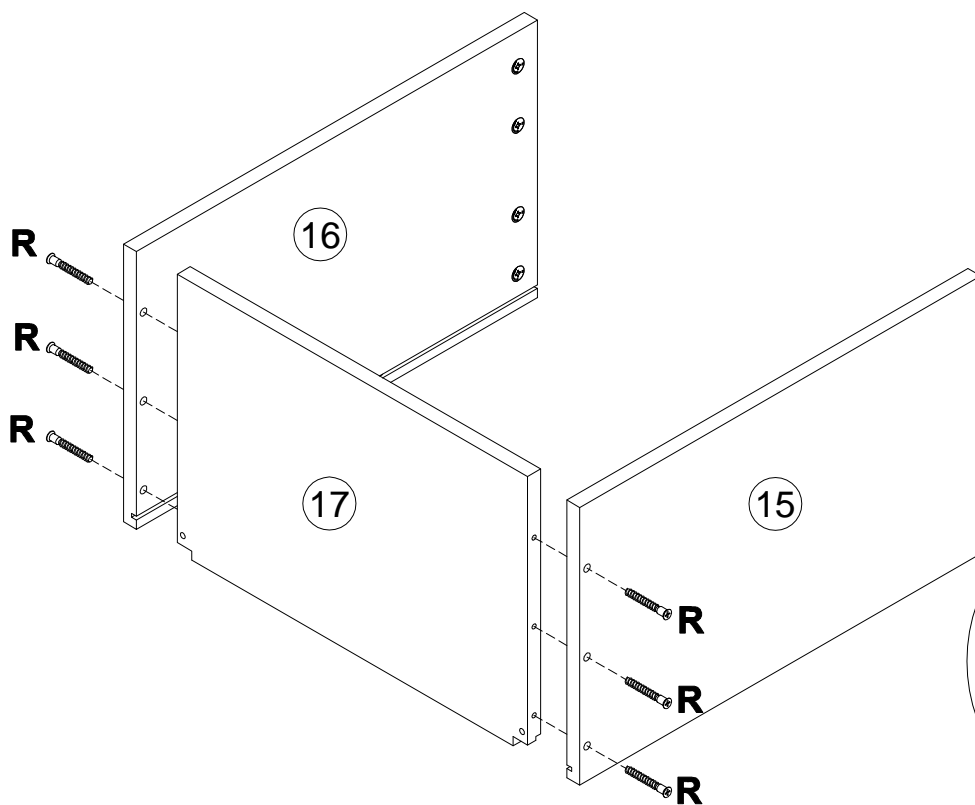
16 x2

A	7x32	B	15x12
090913		000146	
	x16		x16

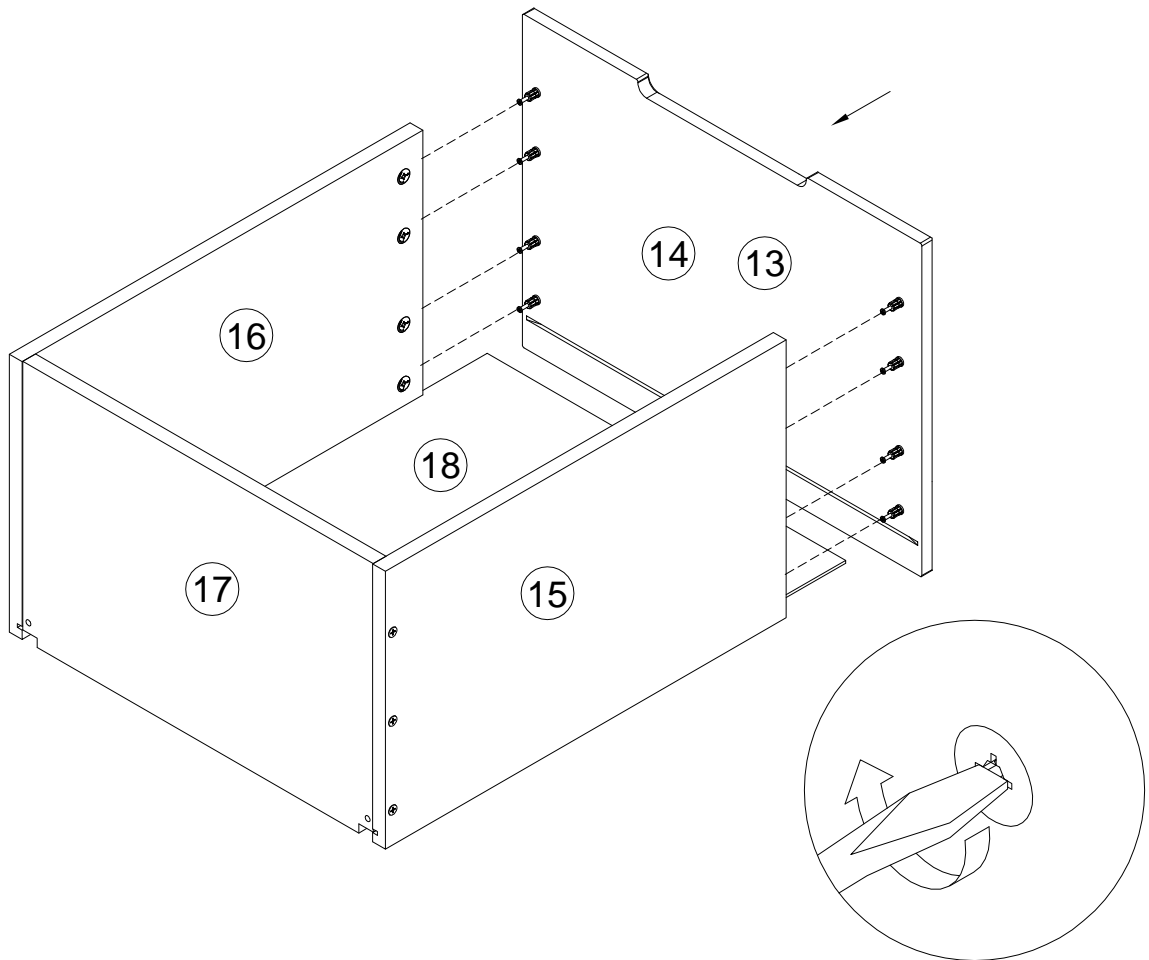


17 x2

R	7x50
101608	
	x12



18 x2



19 x2

