

**Инструкция
по сборке тумбы
Aurora Ice/Аврора Айс
450x650x400**



EAC ТР ТС 025/2012 ГОСТ 16371-2014
Декларация о соответствии ЕАЭС N RU Д-РУ.РА02.В.35550/23
от 13.03.2023 г., действительна до 12.03.2026 г. включительно

Телефон горячей линии 8 800 200 40 90 | Звонки по России бесплатные
[ASKONA.RU](https://askona.ru)

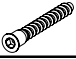



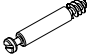








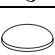



Перед сборкой

1. Проверьте вид и целостность деталей в упаковке. Претензии по их повреждению принимаются только у изделий БЕЗ следов сборки.
2. Сохраните упаковку до окончания сборки! При выявлении в процессе сборки брака и некомплектности изделия необходимо сохранять упаковку до момента выезда к Вам представителя торговой компании.
3. Проверьте количество деталей и фурнитуры по перечню комплектовочной ведомости, разберите фурнитуру на группы. Предприятие-изготовитель оставляет за собой право вносить конструктивные изменения в изделие, заменять фурнитуру и метизы на аналогичные, не ухудшающие внешний вид и не влияющие на функциональные свойства изделия.
4. Соблюдайте порядок сборки, данный в этой инструкции! При не соблюдении инструкций по сборке и эксплуатации с компании-производителя снимаются гарантийные обязательства. Инструкции по сборке и эксплуатации необходимо сохранять на весь период эксплуатации изделия.
5. Перемещайте все детали бережно, без рывков, укладывайте устойчиво, избегайте их падений и ударов! Сборку изделия проводить на ровной поверхности.

Для сборки вам понадобится:

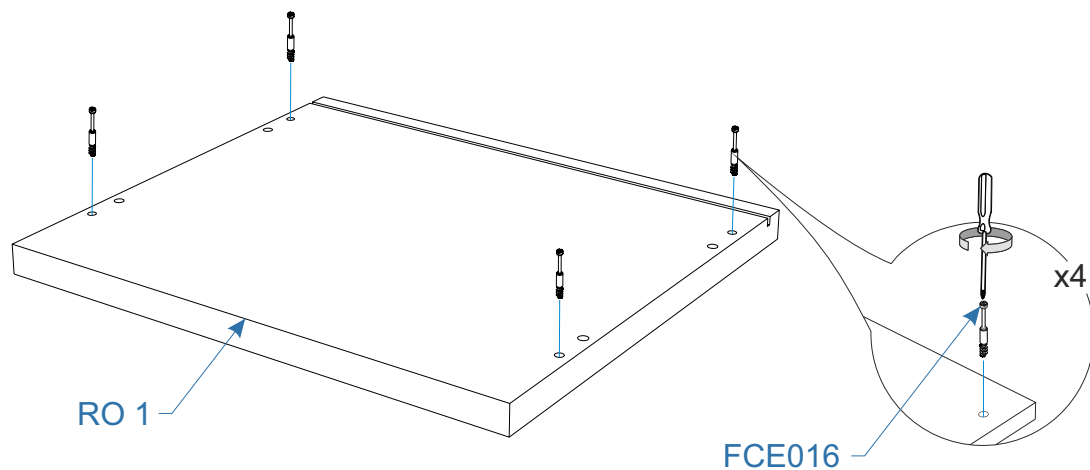
| | |
|---|--------------------|
|  | Крестовая отвертка |
|  | Молоток |

Комплектовочная ведомость тумба Aurora Ice (Аврора Айс) 450x650x400

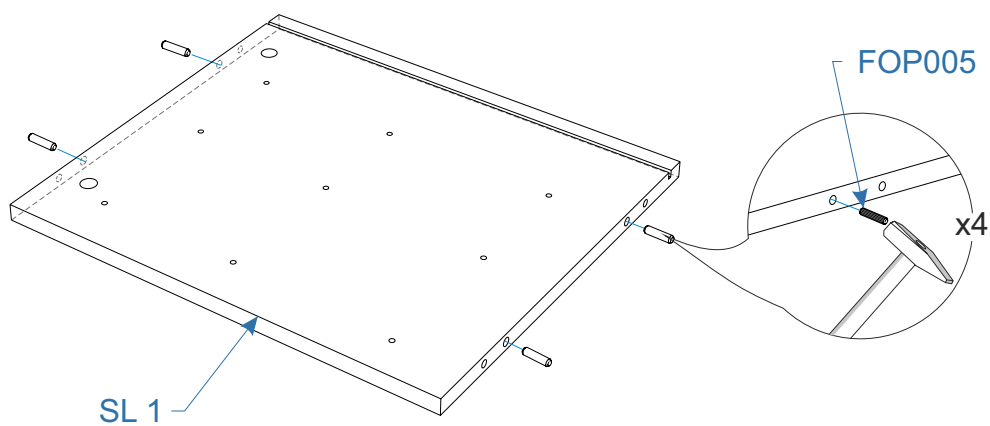
| Номер упаковки | Наименование упаковки | Маркировка детали | Наименование детали, размер в мм | Количество деталей в упаковке, шт. | Изображение |
|-------------------------------------|---------------------------------------|-------------------|-------------------------------------|---|--|
| 1/1 | Упаковка Тумба Aurora Ice 45*43*17 | RO 1 | Крыша 450*400*22 | 1 | |
| | | BO 1 | Дно 450*400*22 | 1 | |
| | | SR 1 | Боковина правая 430*380*16 | 1 | |
| | | SL 1 | Боковина левая 430*380*16 | 1 | |
| | | FR 2 | Фасад 442*100*16 | 1 | |
| | | SH 1 | Полка 380*110*16 | 1 | |
| | | BK 1 | Задняя стенка 443*427*3 | 1 | |
| | | BO 2 | Дно ящика 370*347*3 | 3 | |
| | | SR 2 | Боковина правая ящика 350*118*16 | 2 | |
| | | BK 3 | Задняя стенка ящика 357*85*16 | 1 | |
| | | SR 3 | Боковина правая ящика 350*85*16 | 1 | |
| | | SL 3 | Боковина левая ящика 350*85*16 | 1 | |
| | | FR 1 | Фасад 158*442*16 | 2 | |
| | | BK 4 | Задняя стенка 446*150*16 | 1 | |
| | | BK 2 | Задняя стенка ящика 357*118*16 | 2 | |
| | | SL 2 | Боковина левая ящика 350*118*16 | 2 | |
| | | TD 1 | Тех. Деталь 450*27*22 | 2 | (не используется) |
| | | 1/1 | Упаковка фурнитуры Тумба Aurora Ice | FOP009 | Держатель задней стенки, светло-бежевый |
| FCE020 | Винт-конфирмат 7*50 DIN 912 | | | 18 |  |
| FOP037 | Ключ шестигранный Z-образный | | | 1 |  |
| FRS002 | Опора регулируемая 20*54*90мм | | | 4 | *  |
| FOP005 | Шкант 8*30 | | | 14 |  |
| FCE016 | Шток эксцентрика евровинт 34мм | | | 17 |  |
| FCE019 | Эксцентрик для плит 16мм | | | 17 |  |
| FSN023 | Направляющие шариковые п/д 300мм/35мм | | | 3 |  |
| FTS004 | Саморез 3,5*16 DIN 7962 | | | 52 |  |
| FTS014 | SM Саморез 3*16 потай | | | 2 |  |
| FFD023 | Ручка Liga RQ707A.128CP, хром, 128 мм | | | 3 |  |
| FFD017 | Заглушка самоклеющаяся Д17, цвет | | | 18 | **  |
| FFD013 | Заглушка эксцентрика, цвет | | | 17 | **  |
| FFD029 | Заглушка для отверстий 8 мм, цвет | | | 1 | **  |
| FOS014 | Демпфер самоклеющийся D=8,5 мм | | | 6 |  |
| | Инструкция по сборке | | | 1 | |
| | Паспорт по эксплуатации | | | 1 | |
| | Комплект подсветки тумба Aurora Ice | | | 1 | |
| Комплект подсветки тумба Aurora Ice | LS | Светильник | 1 |  | |
| | CL | Зажим | 2 |  | |
| | SA | Сетевой адаптер | 1 |  | |

** все не задействованные технологические отверстия и фурнитуру закрыть заглушками

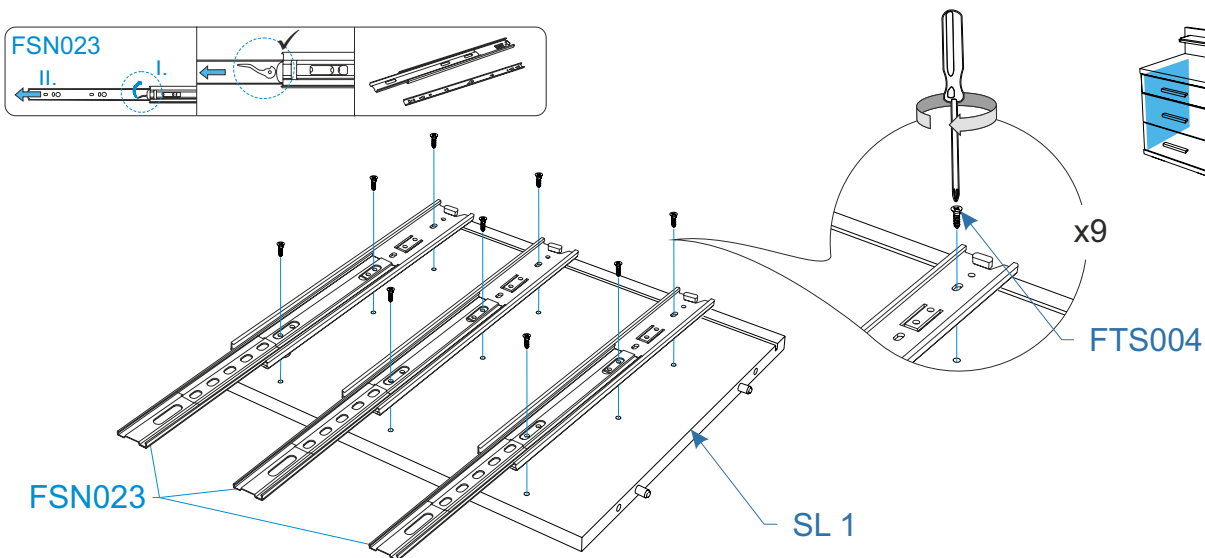
1.



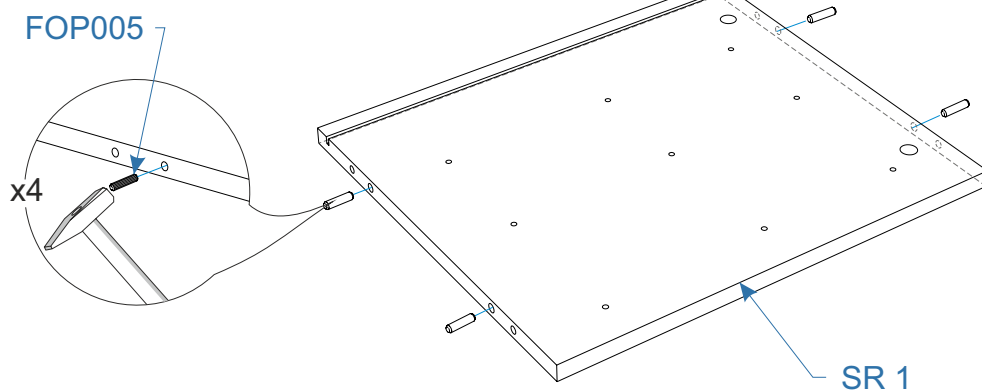
2.



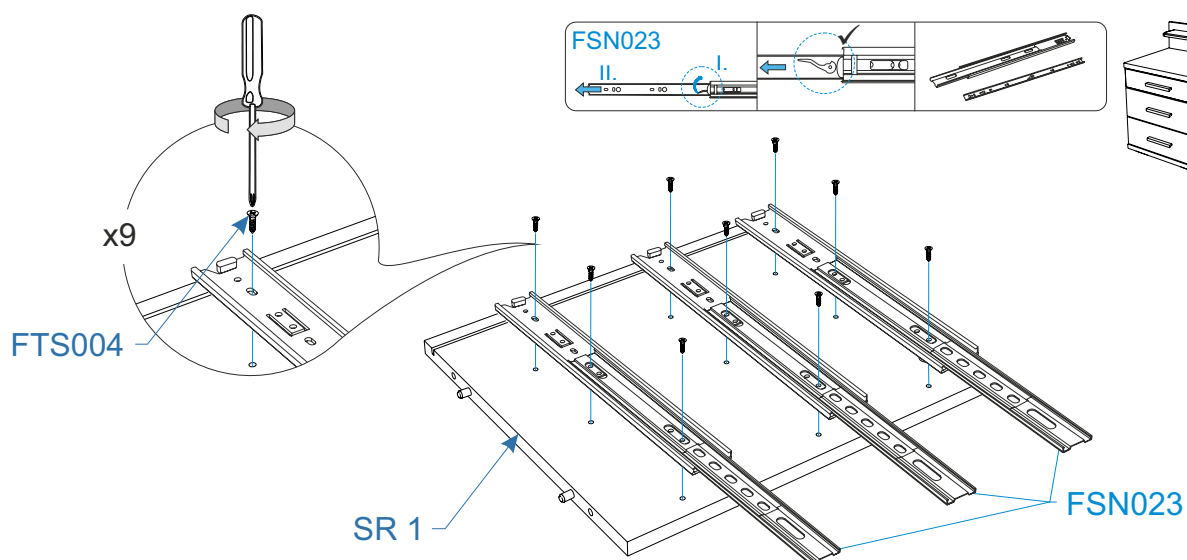
3.



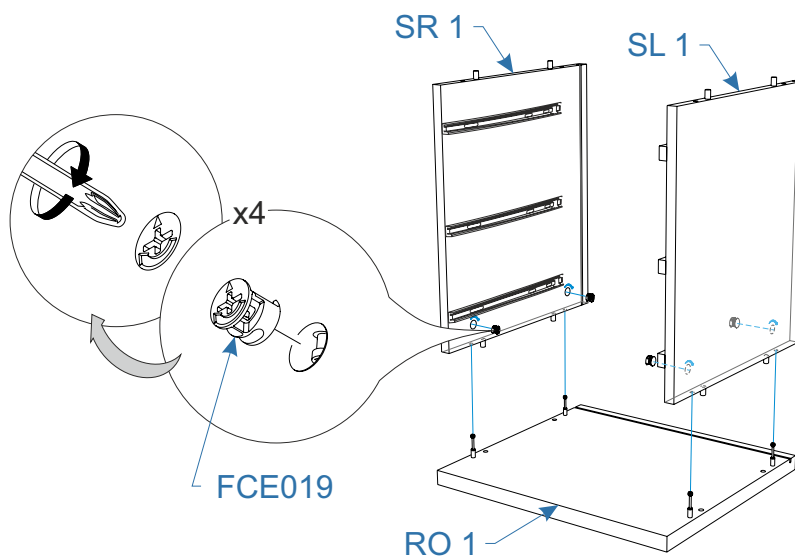
4.



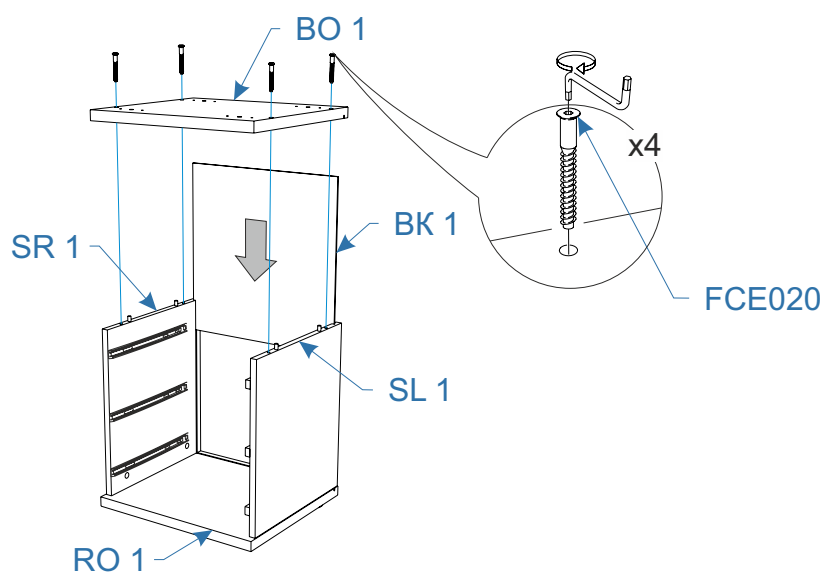
5.



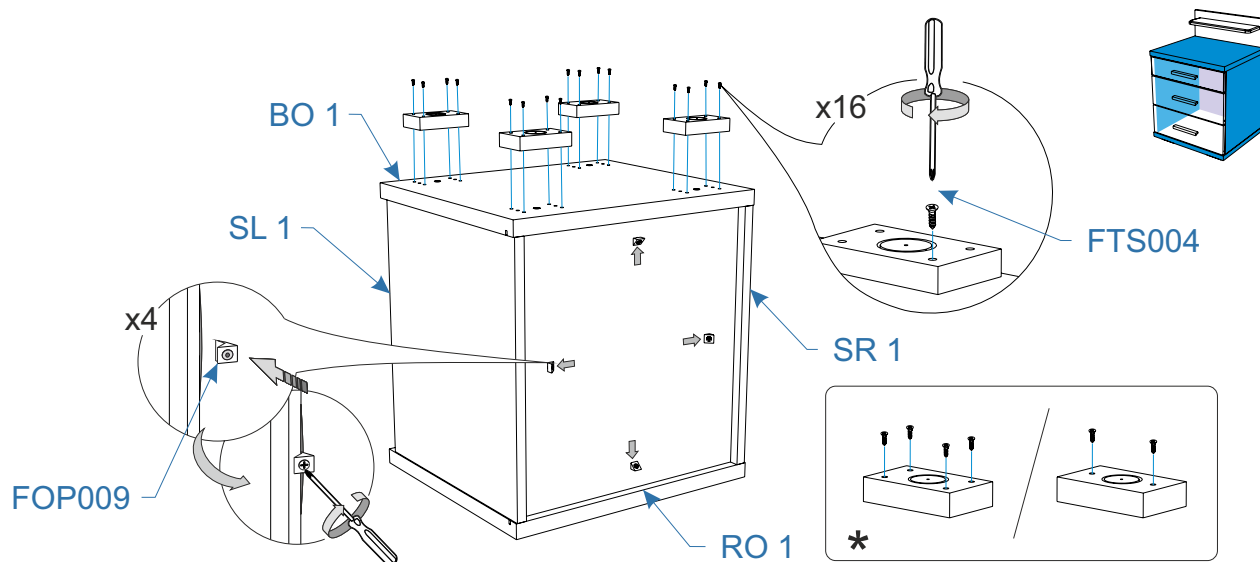
6.



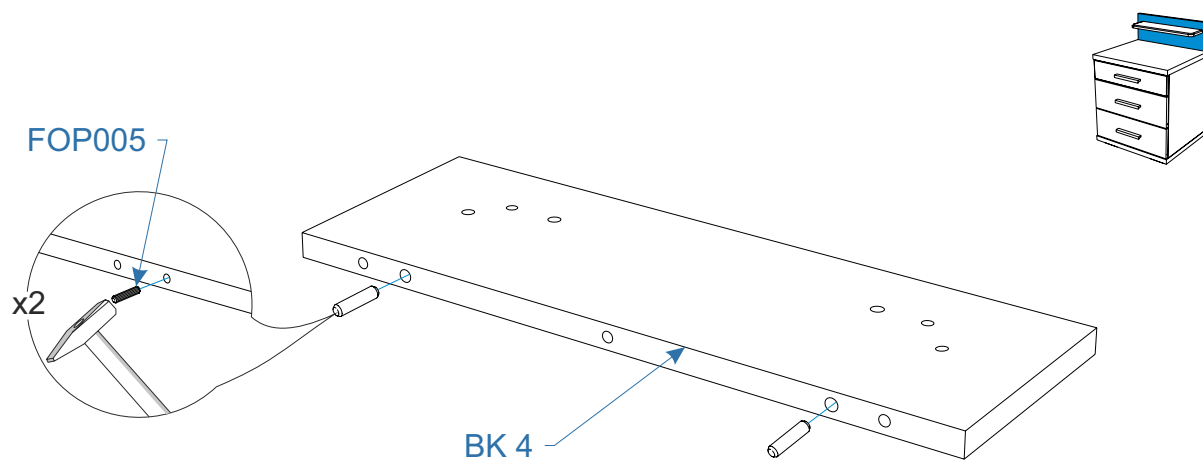
7.

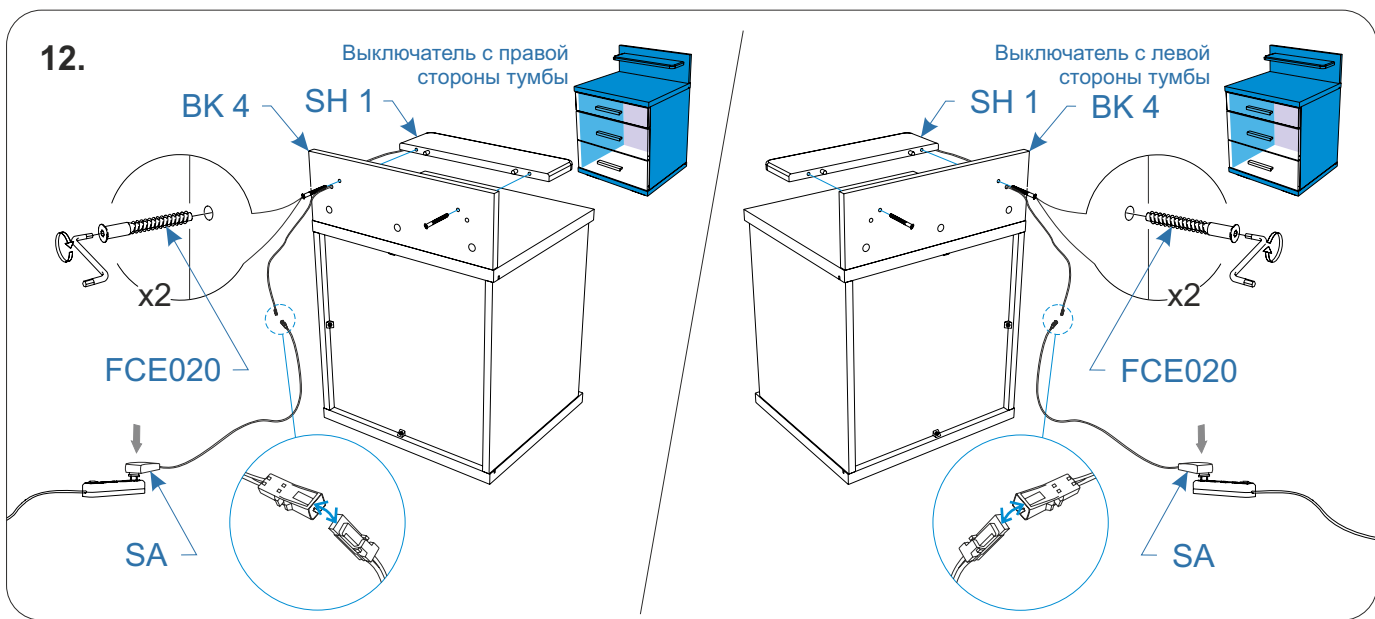
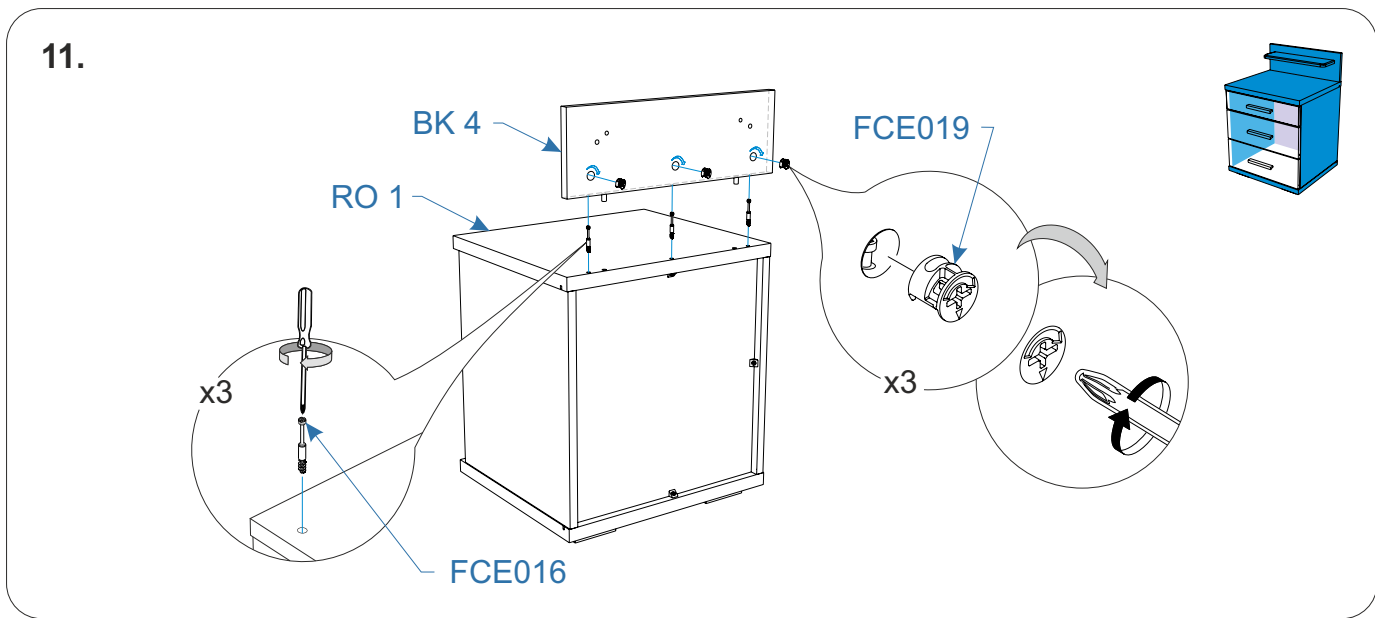
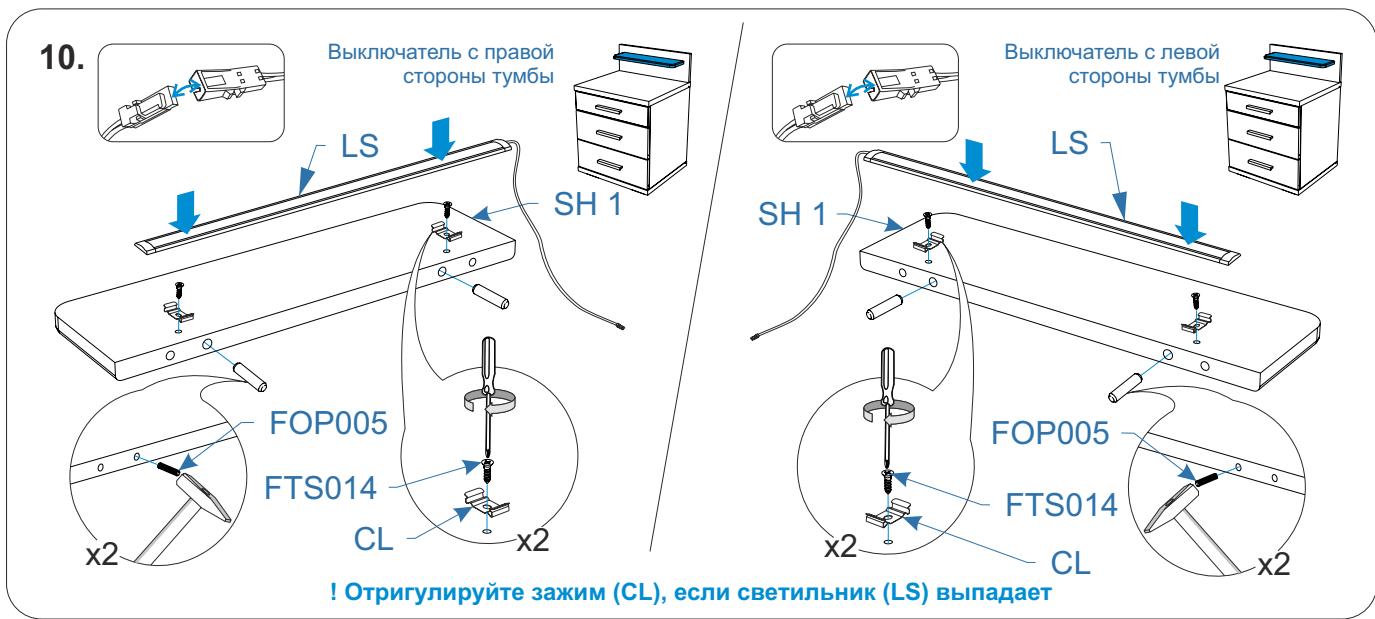


8.

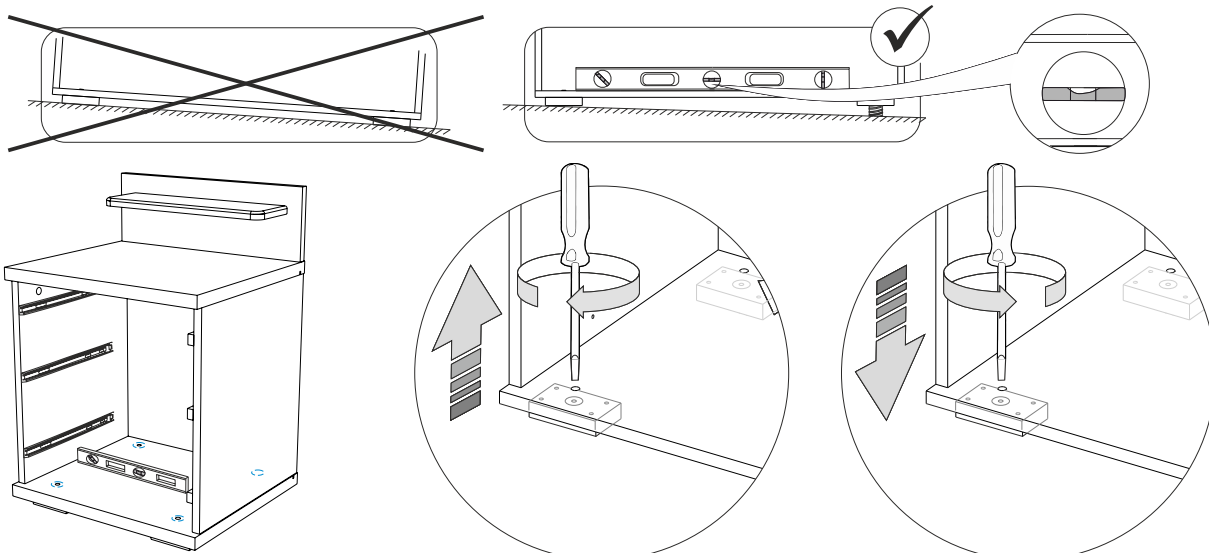


9.

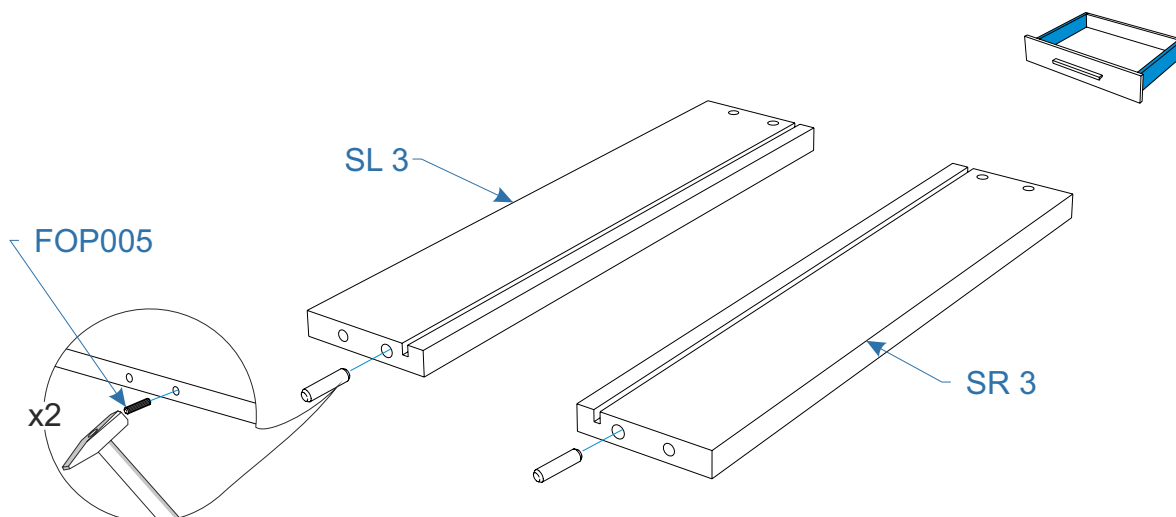




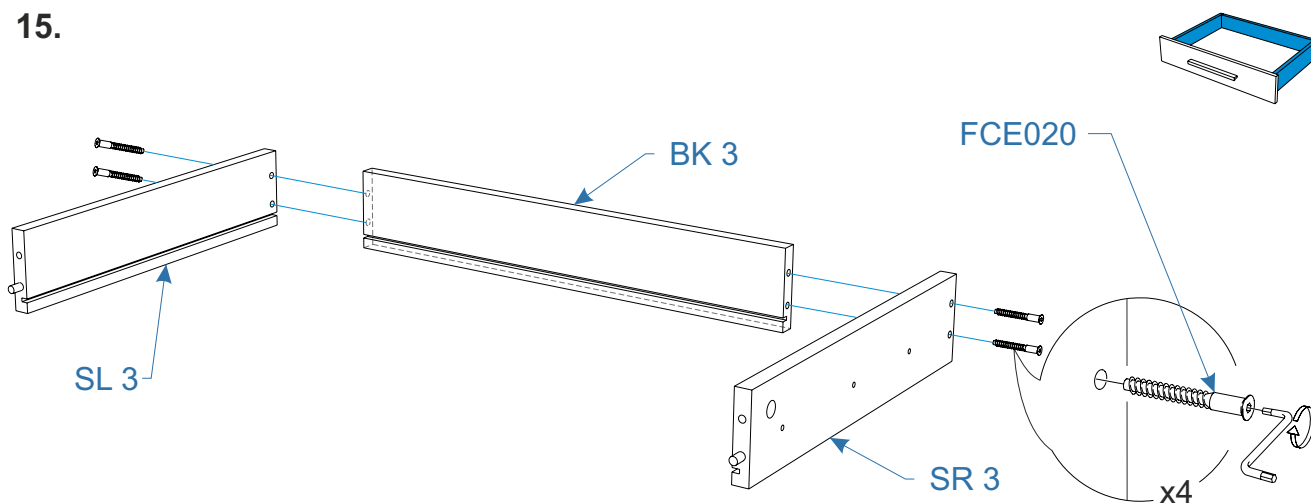
13.



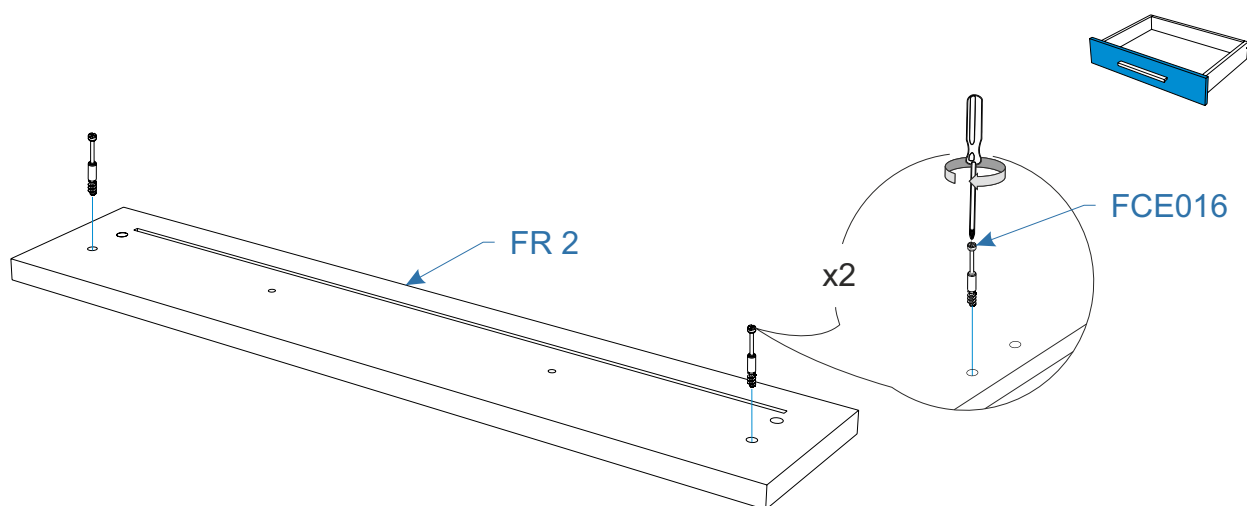
14.



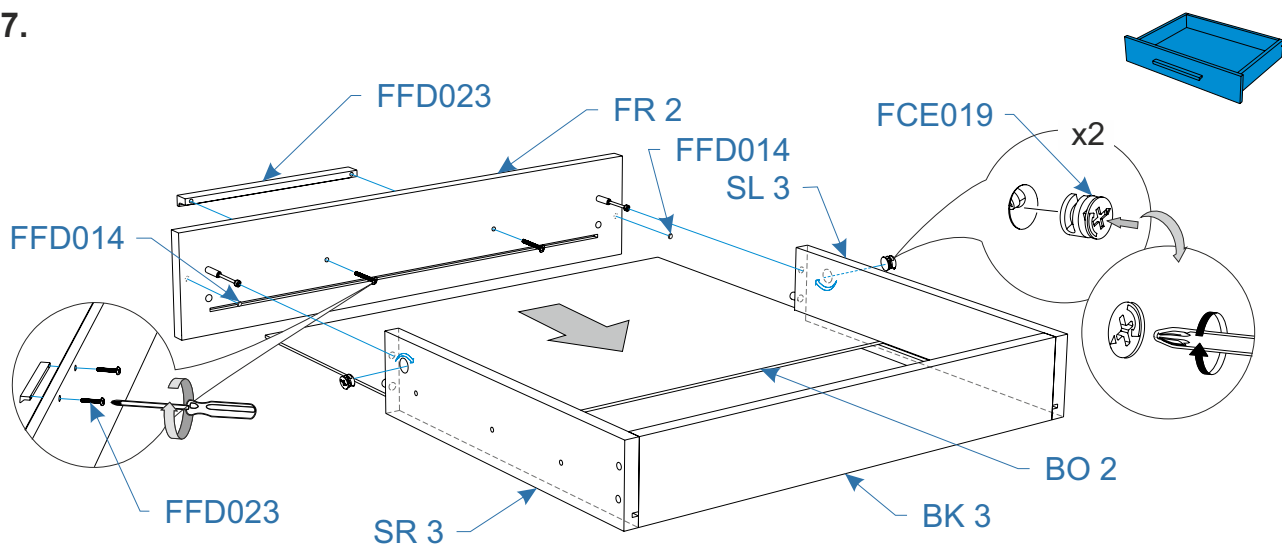
15.



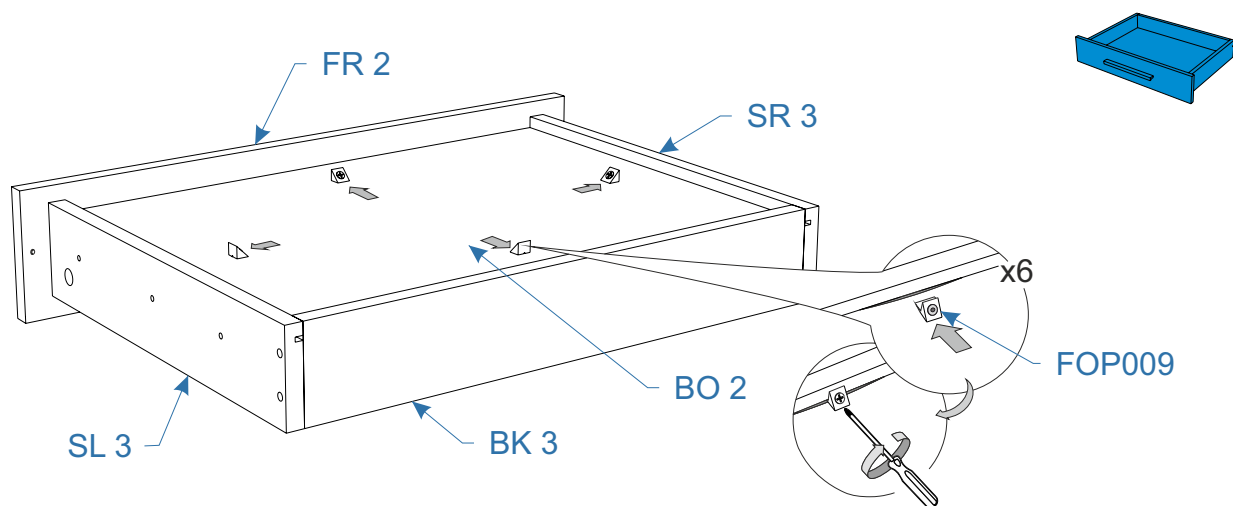
16.



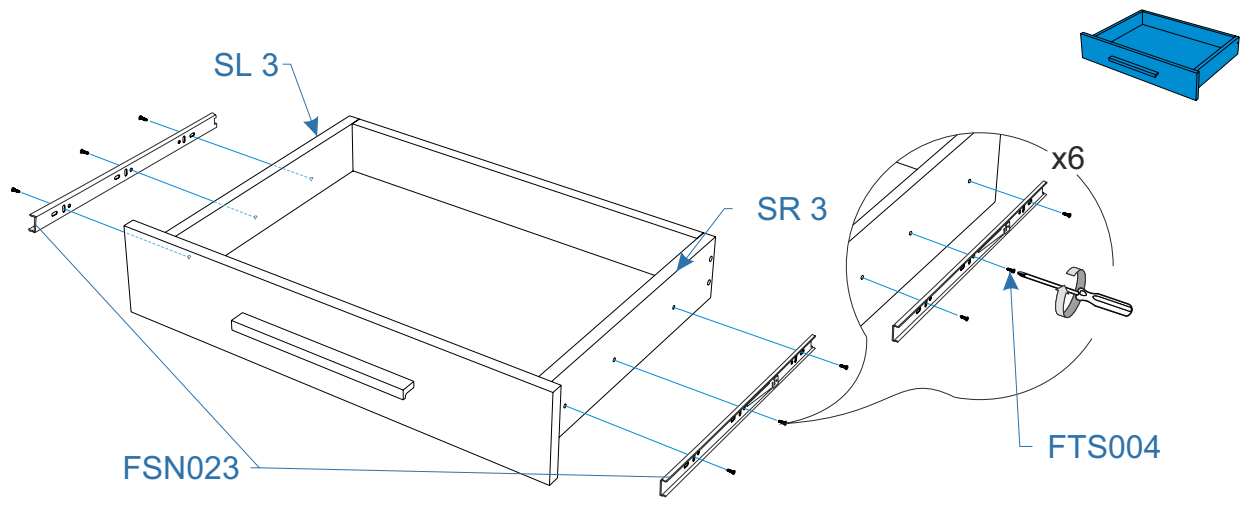
17.



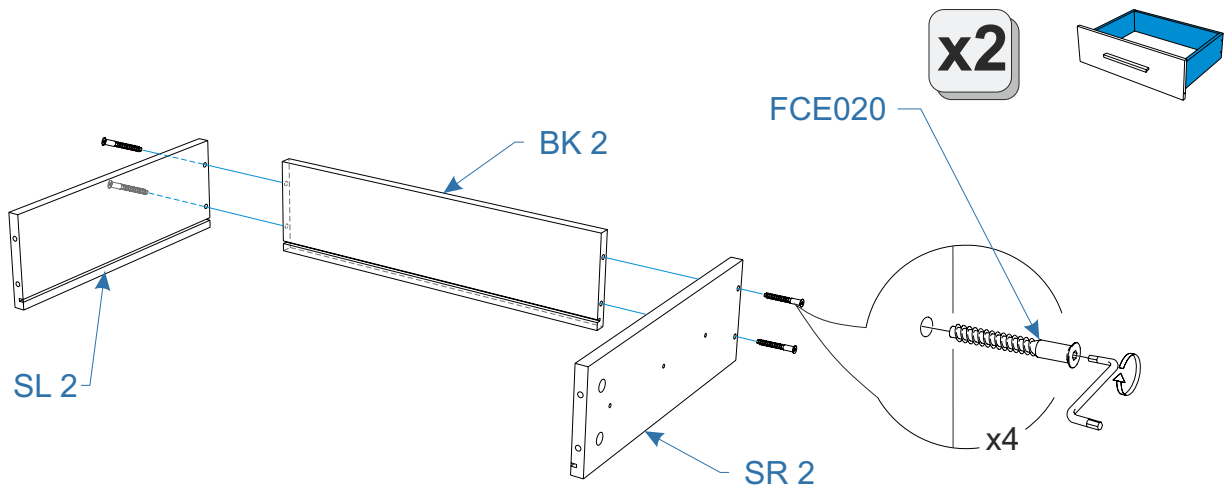
18.



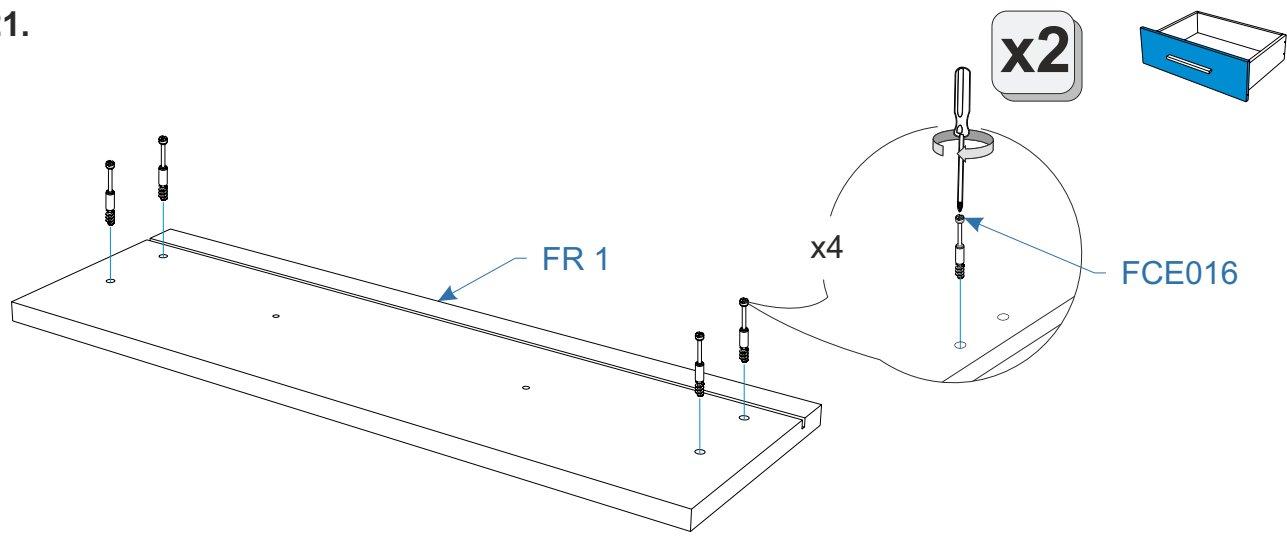
19.



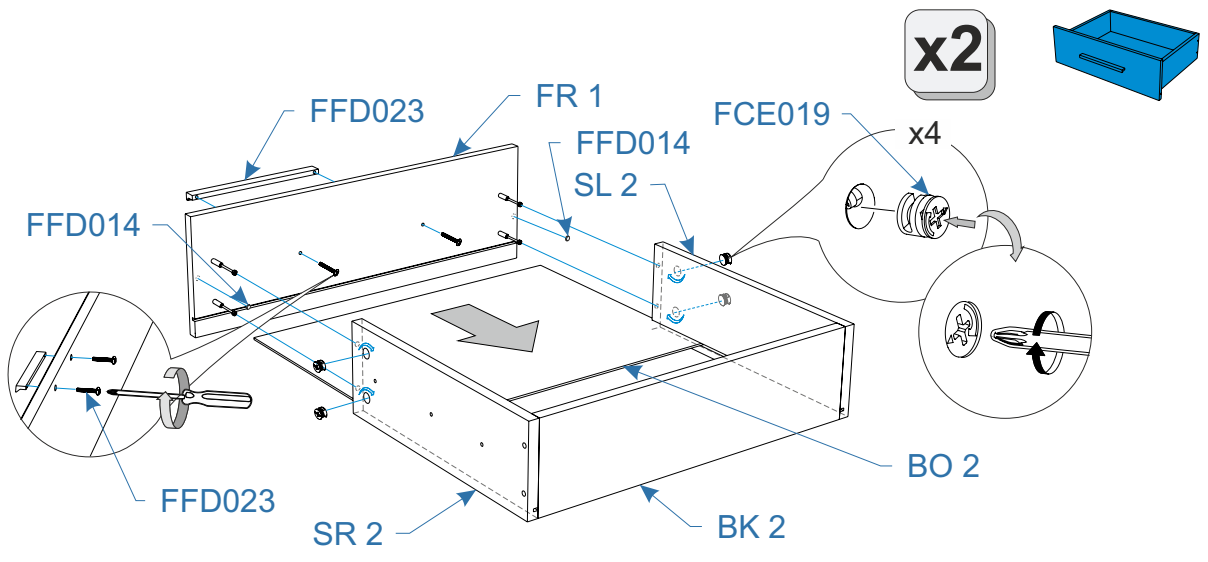
20.



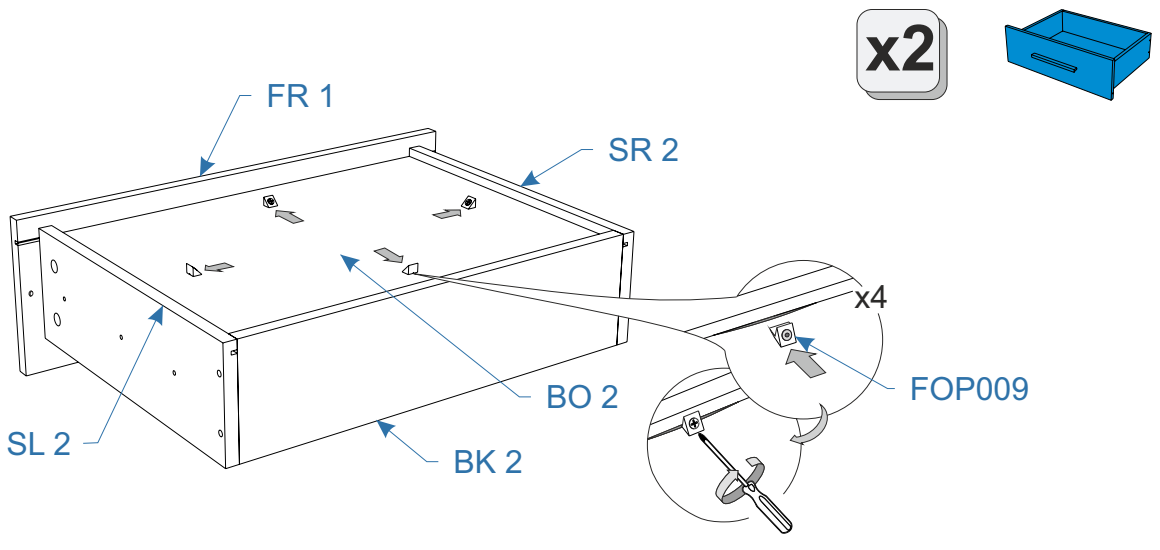
21.



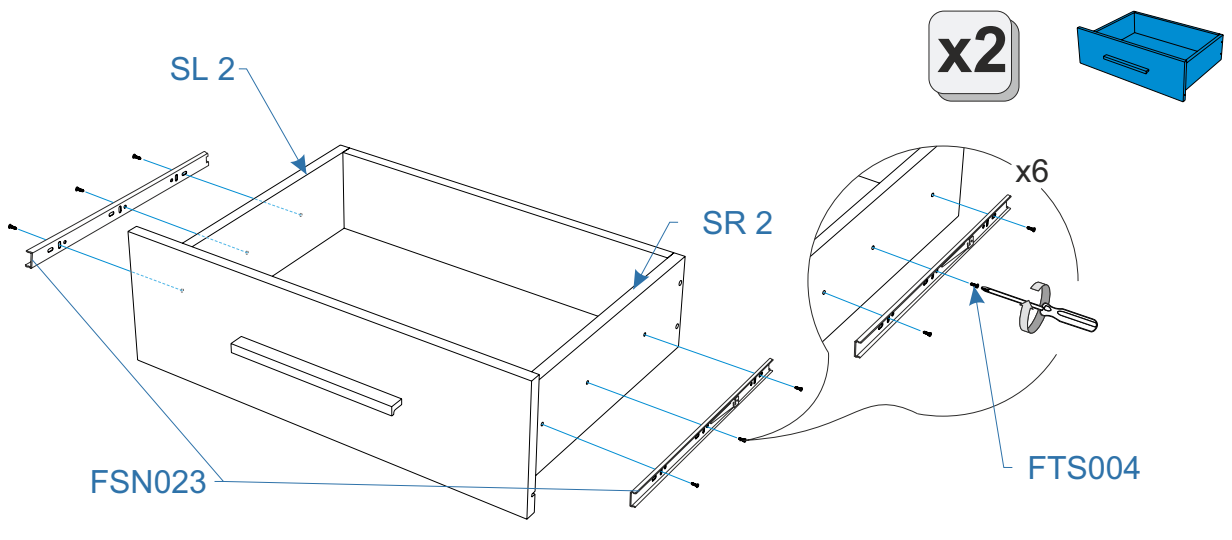
22.



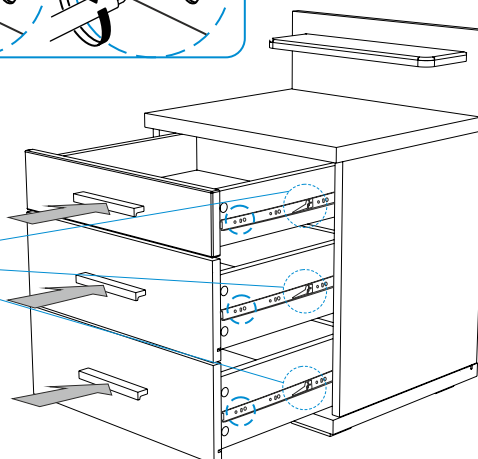
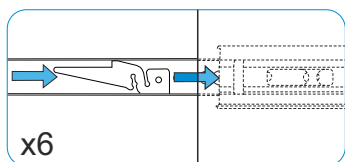
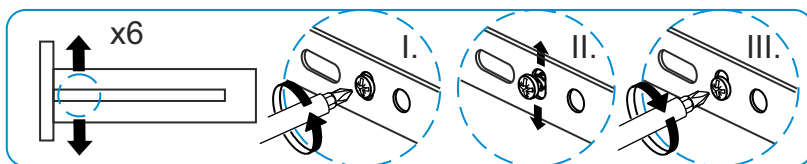
23.



24.



25.



26.

