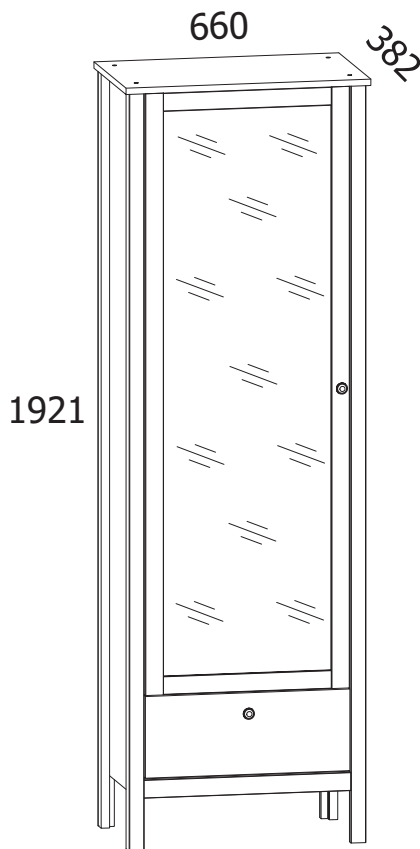




askona

ТЕРРИТОРИЯ ЗДОРОВОГО СНА

Инструкция по сборке шкаф однодверный с ящиком Kasli(Касли) с зеркалом 065*192*038 Графит



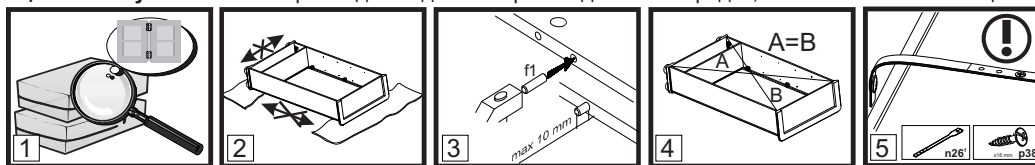
ТР ТС 025/2012 ГОСТ 16371-2014

Декларация о соответствии ЕАЭС № ВУ/112 11.01. ТР025 018.01 03409 от 02.08.2024 г., действительна до 01.08.2029 г. включительно.

Телефон горячей линии 8 800 200 40 90 | Звонки по России бесплатные

[ASKONA.RU](https://askona.ru)

ВНИМАНИЕ! Перед началом сборки изделия просим ознакомиться с инструкцией по сборке, а также с рекомендациями по эксплуатации и обслуживанию. Сборка изделия должна производиться в порядке, изложенном в настоящей инструкции.



- ВНИМАНИЕ!** Не начинайте сборку изделия, если вы обнаружили дефекты или повреждения.
- Во время сборки детали необходимо разложить на ровной, мягкой и чистой поверхности.
- В отверстия диаметром 8 мм, находящиеся на торцах деталей, вбить деревянные шканты **f1**.
- Положить корпус изделия фасадными кромками вниз на ровную поверхность и выровнять его, измеряя рулеткой расстояния между противоположными углами по диагонали. Расстояния должны быть равными.
- Прикрепить изделие к стене, согласно инструкции сборки. Неправильное прикрепление мебели может привести к ее опрокидыванию.

Пояснения / описание возможных указаний, используемых в инструкции по сборке

Номер детали	Код детали	Размеры, мм	Количество, шт	Номер пачки
A	B	C	D	E

- §1** Первый этап сборки состоит в оснащении деталей соответствующей фурнитурой, согласно нижеследующих рисунков. Символы **①** обозначают те места, на которые следует обратить особое внимание при сборке. **Фурнитура находится в пачке с маркировкой «ФУРНИТУРА».**
- §2** Регулировочный винт регулирует открывание откидной двери (вкручивание винта облегчает опускание двери)
- §3** Прикрепить изделие к стене. Ненадлежащее крепление изделия грозит его падением (отрывом) во время эксплуатации. **ВНИМАНИЕ!** Крепление изделия может проводить только специалист. Перед началом крепления изделия необходимо убедиться, можно ли к данной стене крепить мебель, подобрать соответствующий крепежный дюбель, проверить качество и прочность крепления.
- §4** Установить шкаф верхний на верхний щит соответствующего изделия и закрепить при помощи металлической пластины **n52** и шурупов **p2**. Ненадлежащее крепление изделия грозит его падением (отрывом) во время эксплуатации.
- §5** Собрать изделие в соответствии с приведенными ниже рисунками при помощи указанной фурнитуры и/или соединительных элементов.
- §6** **ВНИМАНИЕ!** Выполнять операцию следует очень осторожно, чтобы не повредить детали изделия.
- §7** Регулировка деталей.
- §8** При проведении операции будьте внимательны и осторожны, так как чрезмерное усилие при креплении стекла или зеркала может привести к его поломке.
- §9** **ВНИМАНИЕ!** Неосторожное использование изделия может привести к опрокидыванию.
- §10** Еврошуруп вкрутить так, чтобы он не выступал выше поверхности детали.
- §11** Дополнительный элемент (опция).
- §12** Средний щит стола необходимо поместить между раздвинутых щитов (крышек) рабочей поверхностью вверх.
- §13** Рекомендованный размер матраса.
- §14** **ВНИМАНИЕ!** Необходимо закрепить изделие с помощью фиксирующей ленты, которая является обязательным элементом для безопасной эксплуатации изделия.
- §15** Возможность установки дверей с правой или левой стороны изделия.
- §16** **ВНИМАНИЕ!** Во время закрывания откидной двери в последней фазе движения придерживайте дверь, так как из-за неконтролируемого опускания есть вероятность повреждения детали.
- §17** Видимые эксцентриковые стяжки необходимо закрыть заглушками.
- §18** **ВНИМАНИЕ!** Неосторожное использование изделия может привести к опрокидыванию.
- §19** **ВНИМАНИЕ!** Детали, оклеенные глянцевыми пленками, имеют защитную пленку, которую необходимо снять после монтажа детали. Поверхность этих деталей можно чистить не раньше, чем через 4 недели после монтажа.

Рекомендации по эксплуатации и обслуживанию

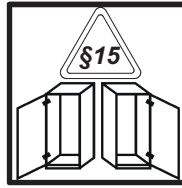
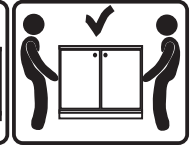
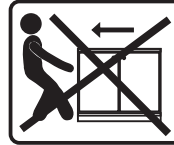
- Качество и комплектность изделия рекомендуется проверять в магазине при покупке в распакованном виде.
- В процессе эксплуатации изделия необходимо периодически затягивать ослабленные винтовые соединения, а также эксцентриковые стяжки.
- Изделие предназначено для оборудования интерьера жилых комнат в помещениях с относительной влажностью воздуха от 45 до 70%.
- Во избежание коробления деталей и изменения цвета изделия следует избегать установки мебели на прямых солнечных лучах. В случае установки изделия мебели в непосредственной близости от нагревательных и отопительных приборов ее поверхности во время эксплуатации должны быть защищены от нагрева. Температура нагрева элементов мебели не должна превышать +40 °С.
- При эксплуатации мебельной продукции необходимо исключить попадание воды и иных жидкостей на элементы изделий мебели. При монтаже моек, раковин в изделиях мебели для кухни должна быть предусмотрена их гидроизоляция в местах контакта с поверхностью корпуса изделия мебели.
- В случае необходимости перемещения изделия по квартире перед его перестановкой, необходимо полностью освободить его от груза. Рекомендуется перед перестановкой вынуть выдвижные ящики и переставные полки. Во избежание поломки имеющихся опор, передвижение производить приподнимая изделие над уровнем пола.
- Удаление пыли с изделий следует производить слегка влажной мягкой салфеткой.
- При эксплуатации изделий набора **ЗАПРЕЩАЕТСЯ:**
- в процессе сборки и эксплуатации изделий набора становиться ногами на горизонтальные щиты (полки), основание кровати;
 - перемещать изделия держась за верхние щиты;
 - применять химические чистящие средства для уборки мебели.

Гарантии изготовителя

- Гарантийный срок эксплуатации изделия - 24 месяца (для изделий для лежания и сидения - 18 месяцев) со дня продажи магазином. В период гарантийного срока изготовитель гарантирует ремонт изделий или их замену, если потребителем не нарушены правила эксплуатации.
- Претензии предъявляются потребителем непосредственно в торгующую организацию, в которой была приобретена мебель, предъявив настоящую "Инструкцию по сборке" и копию товарного чека.
- Срок службы мебели - 5 лет.

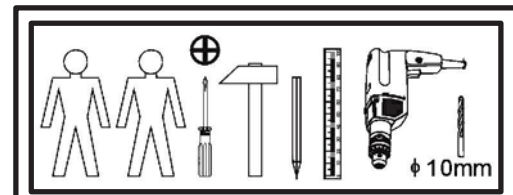
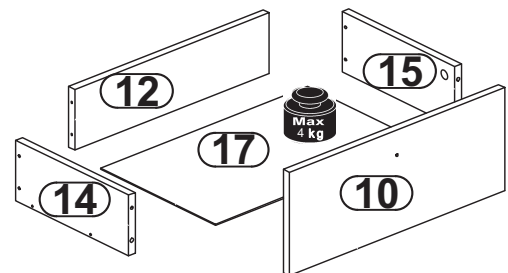
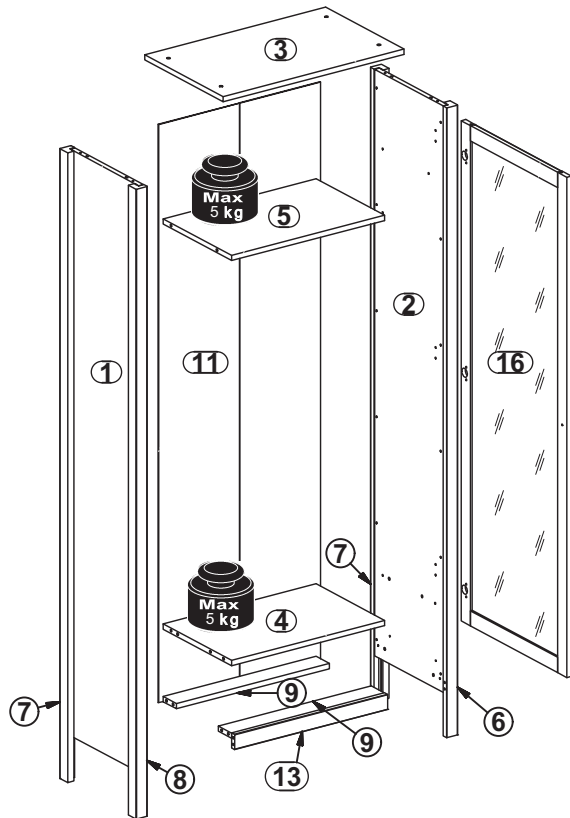
Шкаф однодверный с ящиком Kasli(Касли) с зеркалом 065*192*038 Графит

A	B	C		D	E	
1	B151-1286	1769	333	16	1	2\2
2	B151-1287	1769	333	16	1	2\2
3	B151-2146	660	382	16	1	1\2
4	B151-3201	565	331	16	1	1\2
5	B151-3202	565	331	16	1	1\2
6	B151-1599	1900	38	38	1	2\2
7	B151-575	1900	38	38	2	2\2
8	B151-1598	1900	38	38	1	2\2
9	B151-4131	565	64	16	2	1\2
10	B151-0409	558	205	16	1	1\2
11	B151-9187	1744	594	2,5	1	2\2
12	B151-5251	508	120	16	1	1\2
13	B151-5504	564	46	16	1	1\2
14	B151-5027	300	120	16	1	2\2
15	B151-5028	300	120	16	1	2\2
16	B151-0408	1509	558	16	1	2\2
17	B151-9148	306	538	2,5	1	1\2
-	Фурнитура / Accesories				1	1\2



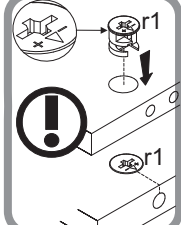
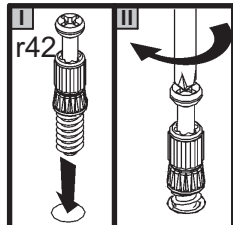
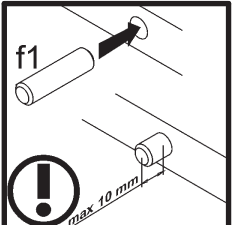
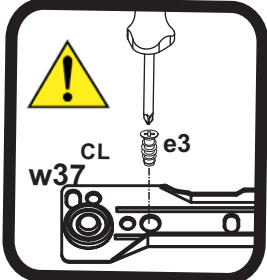
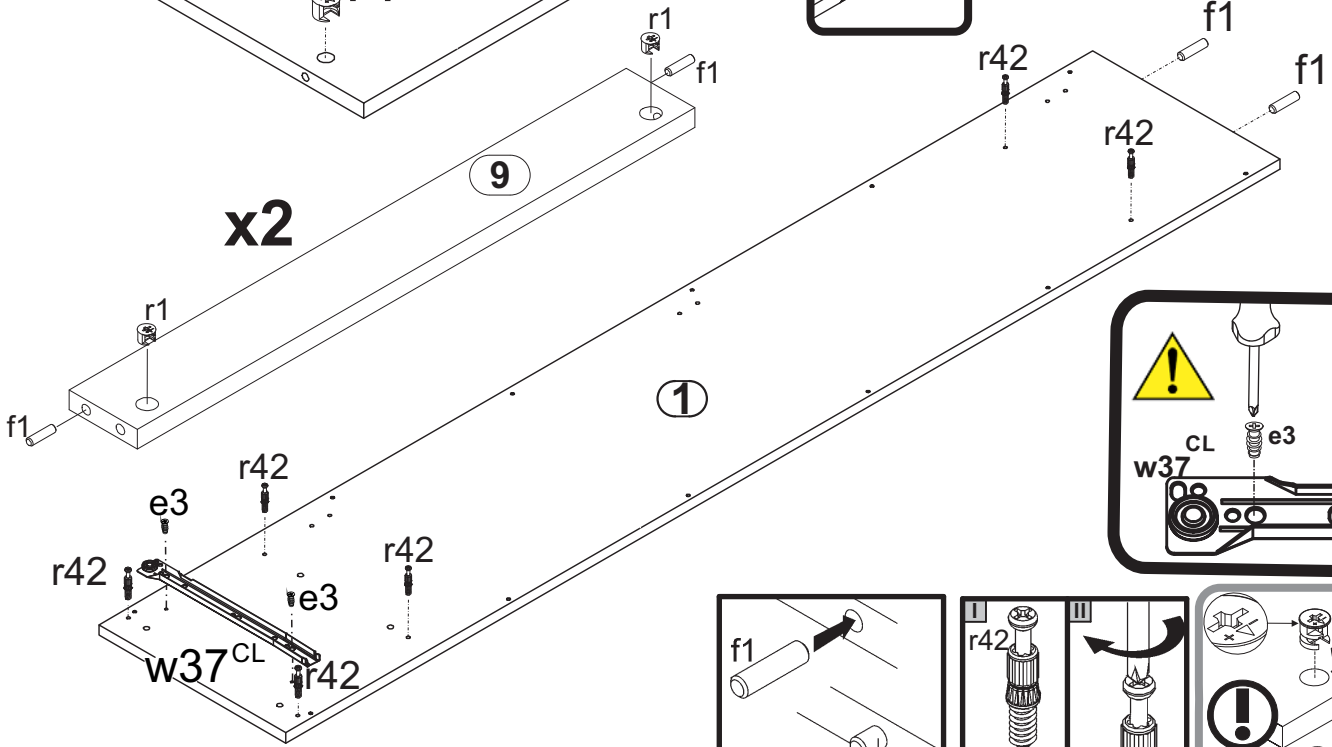
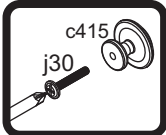
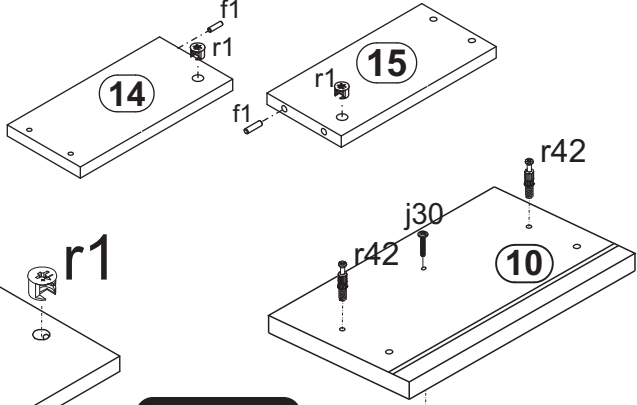
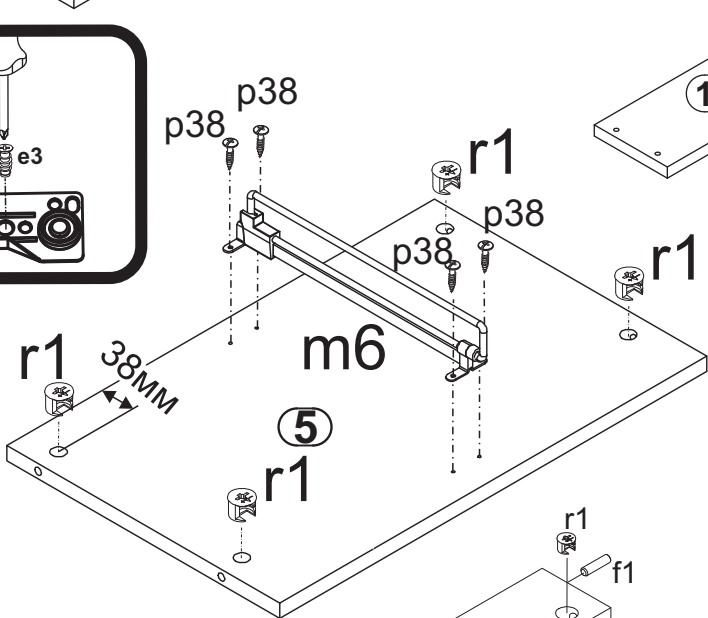
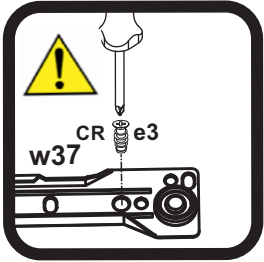
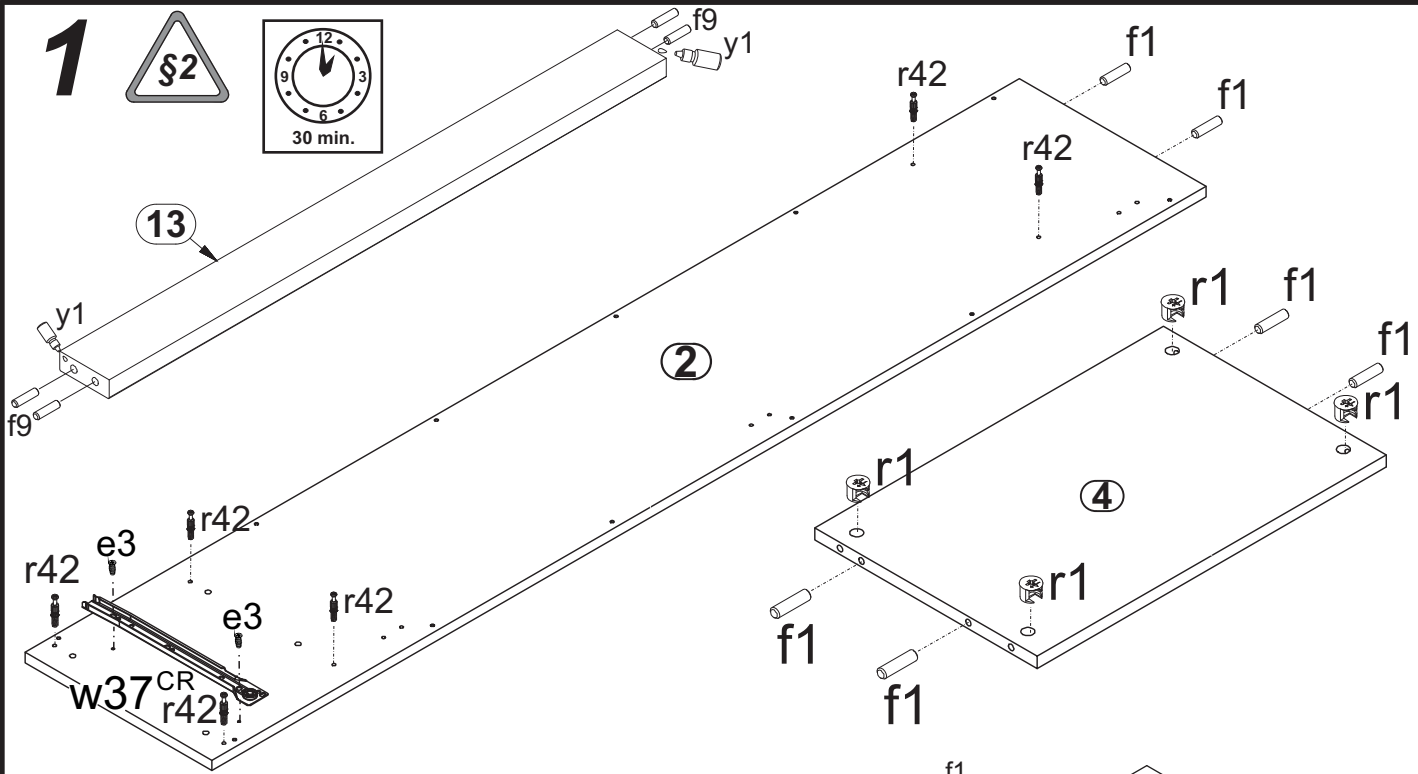
Во время сборки детали мебели необходимо разложить на ровной, мягкой и чистой поверхности.

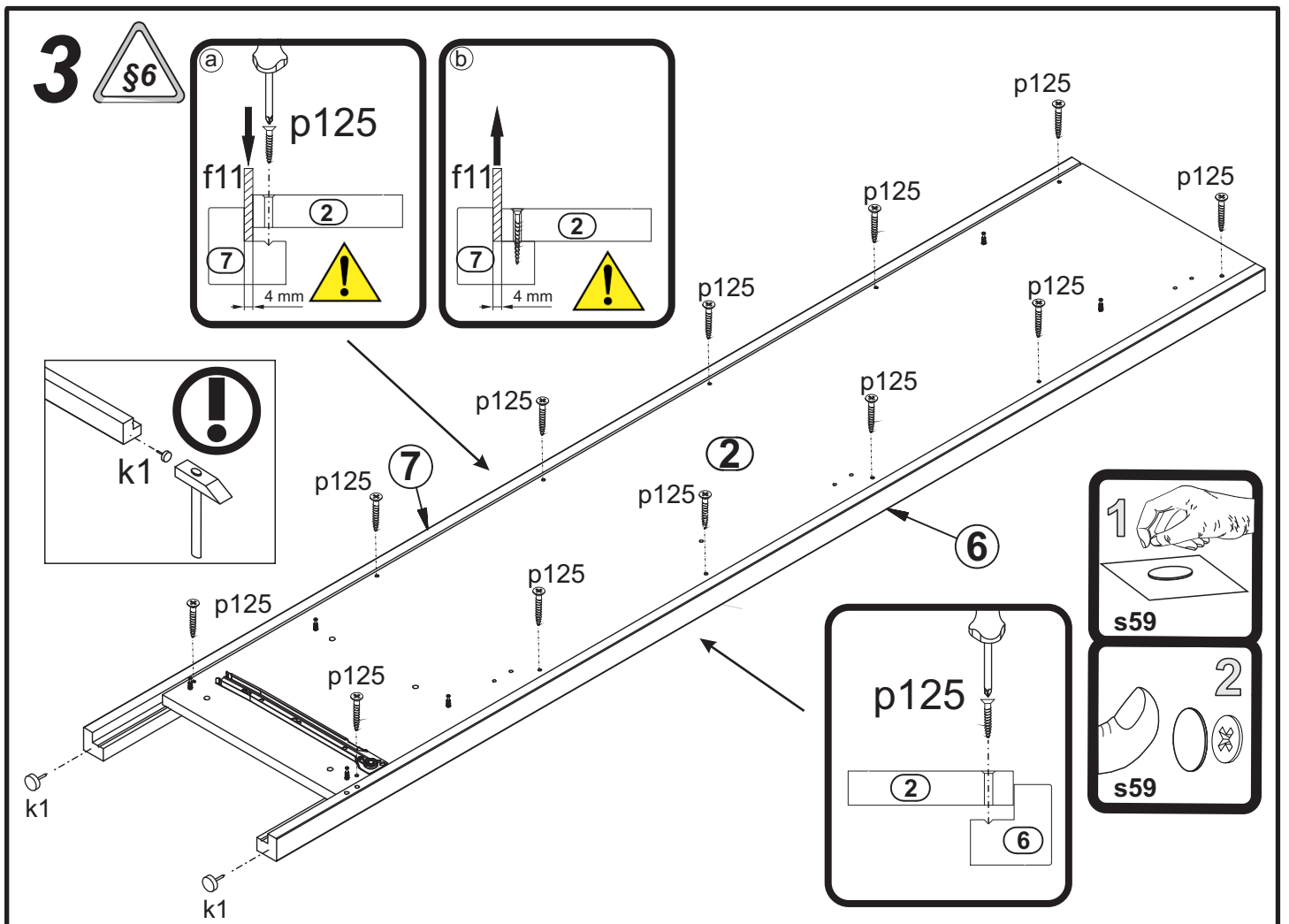
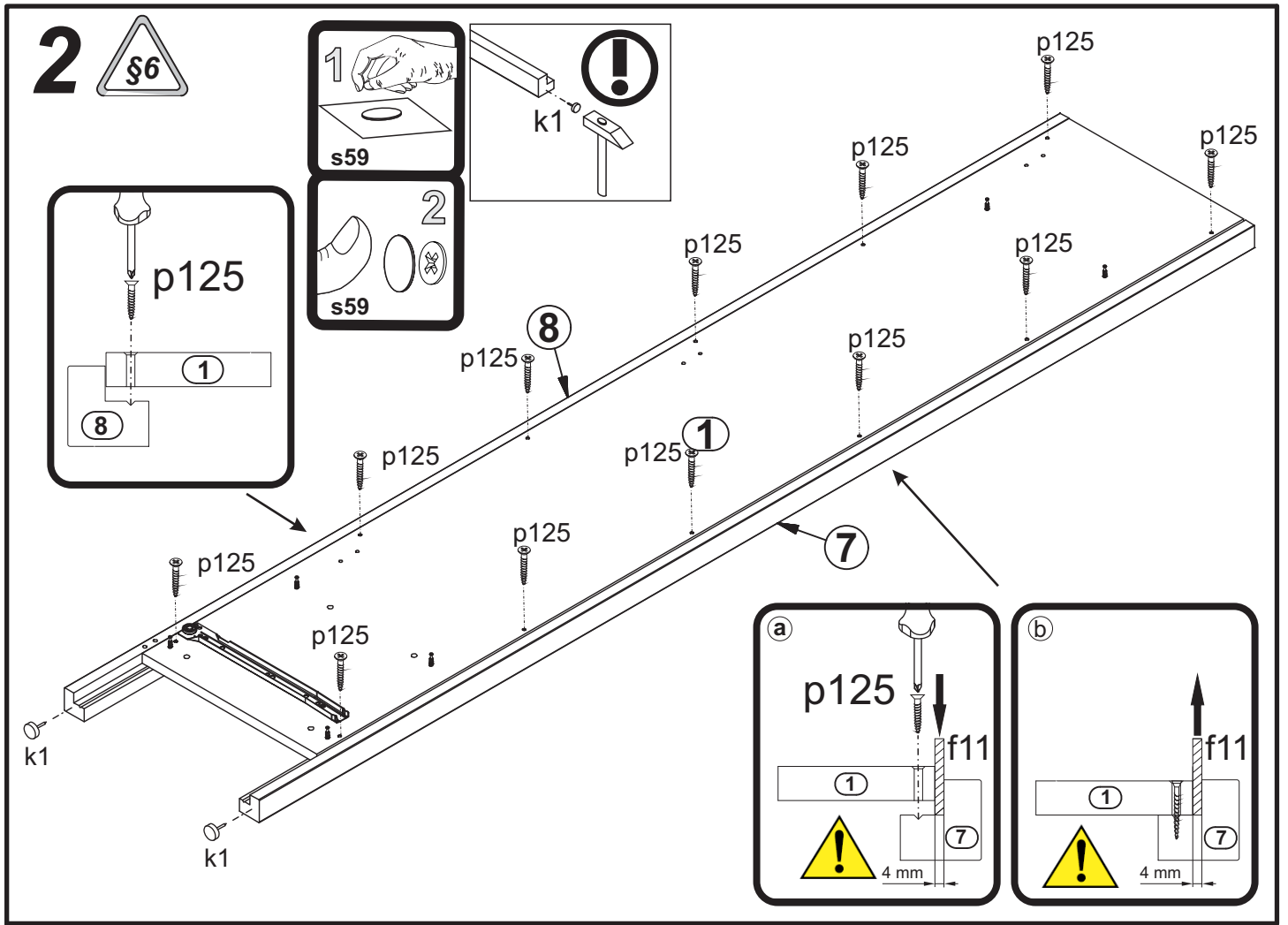
! ВНИМАНИЕ! Конструктив повышенной сложности. Выполнять операции по сборке необходимо осторожно, чтобы не повредить детали.



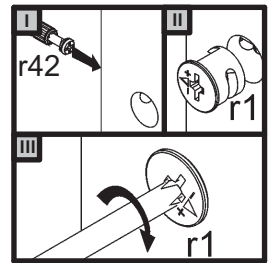
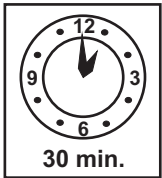
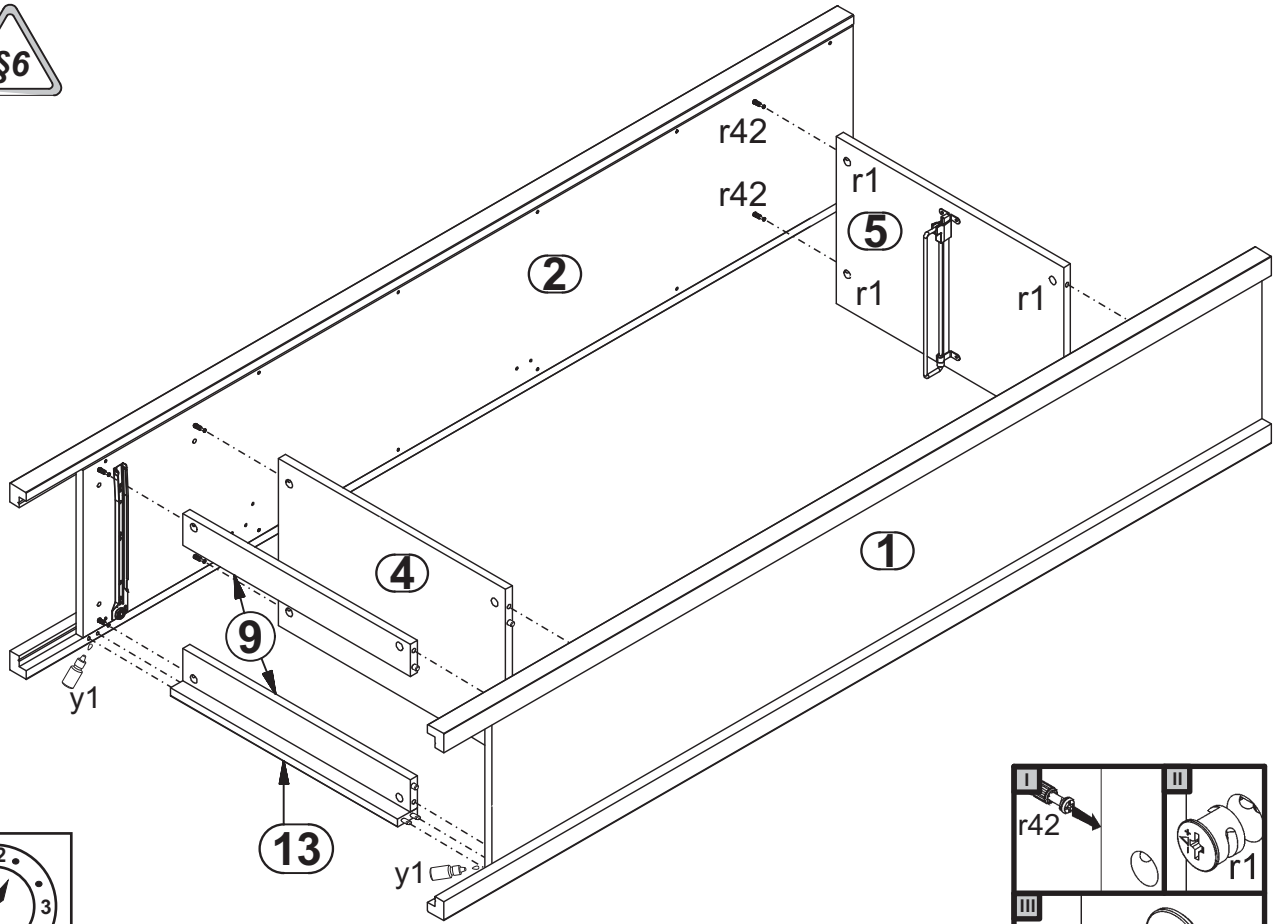
3x 	3x 	2x 	8x 	4x 	4x 	14
4x 	2x 	1x 	2x 	4x 	12 	1x
1x 	4x 	1x 	22 	24 	14x 	14x
6x 	6x 	24x 	1x 	1x 	1x 	1x
1x 	1x 					

1

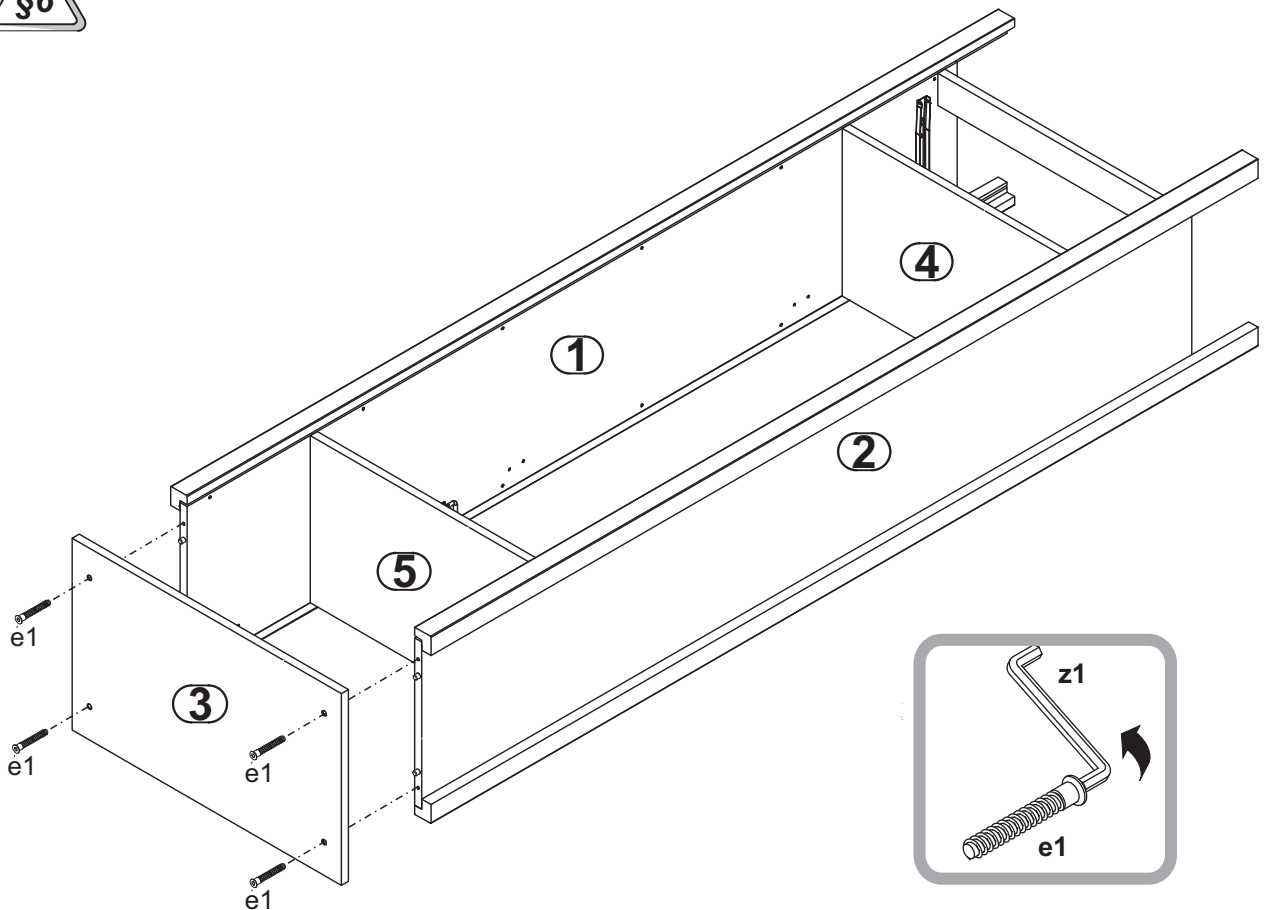




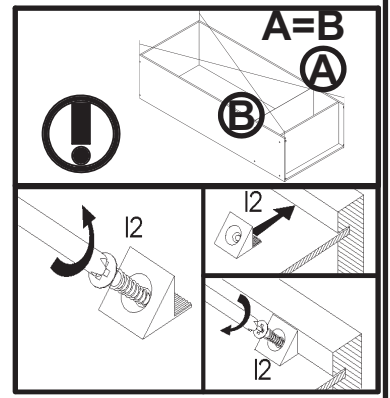
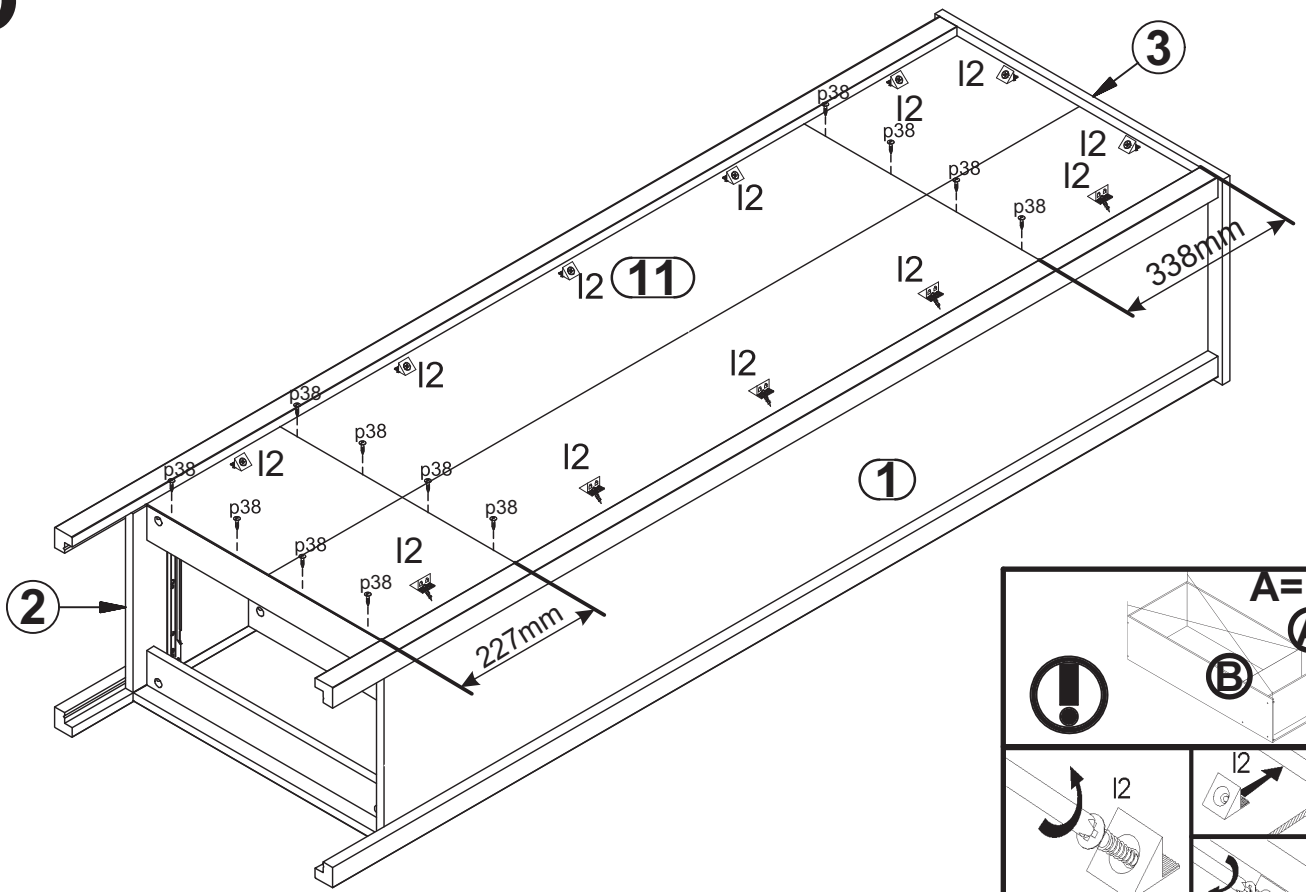
4



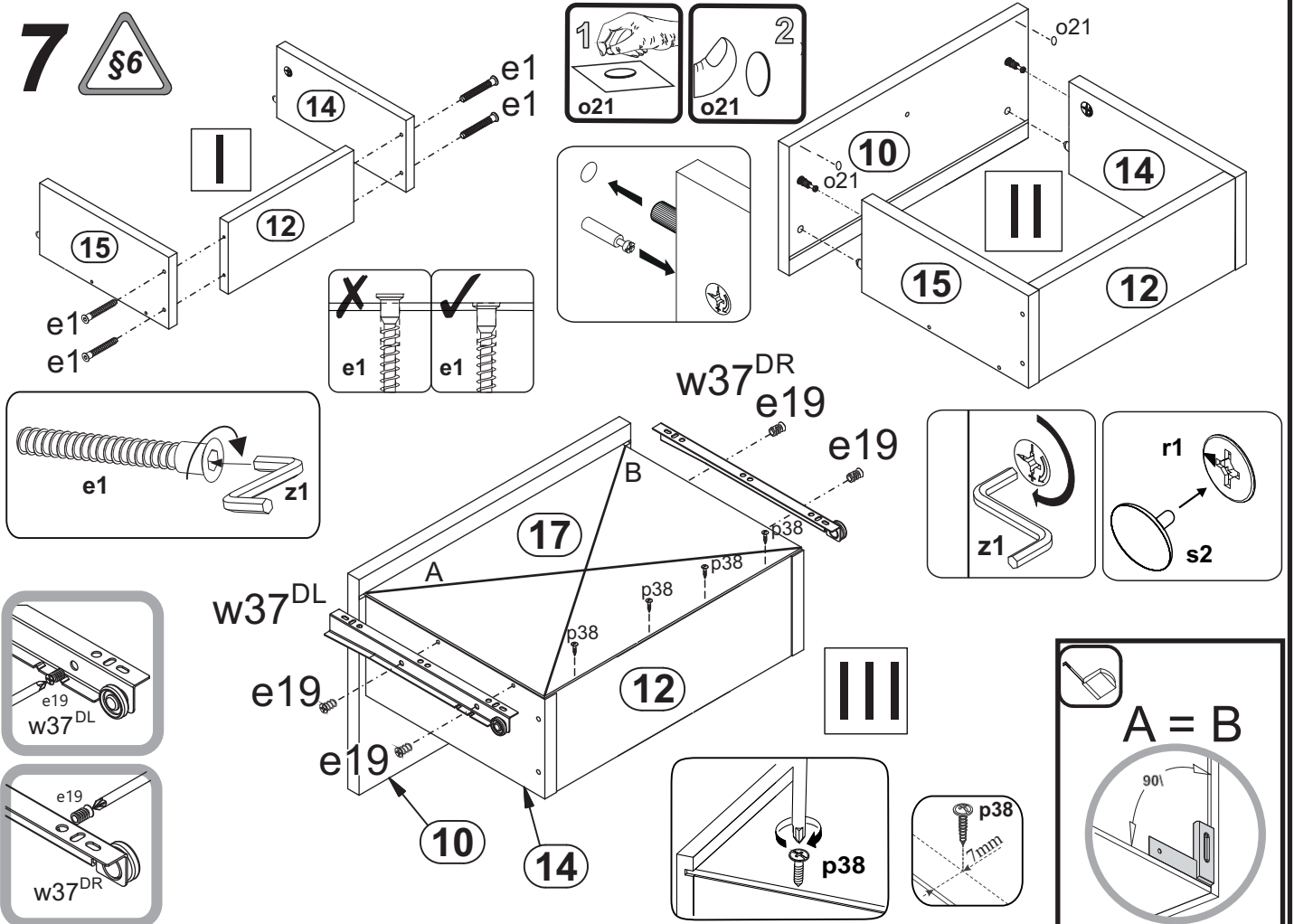
5



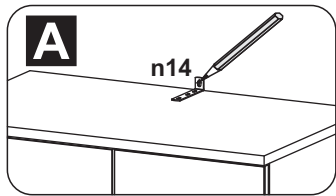
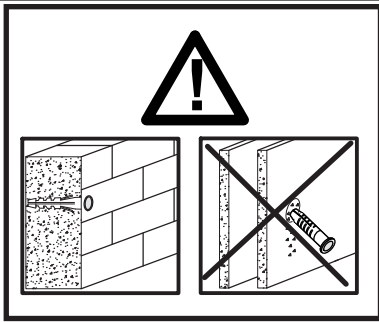
6



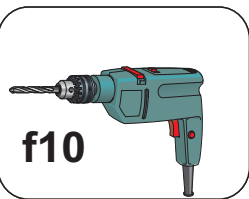
7



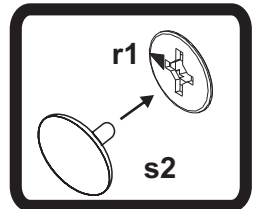
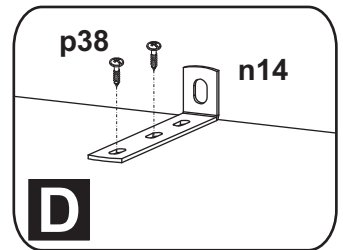
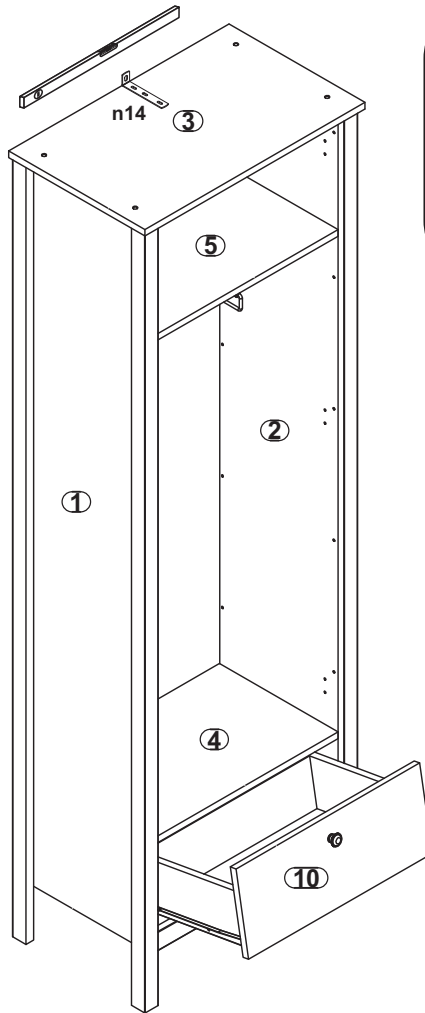
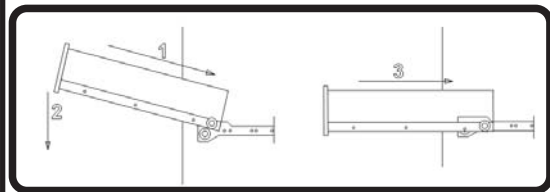
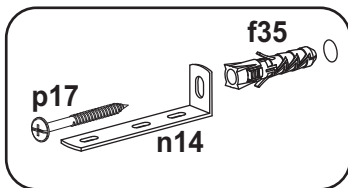
8



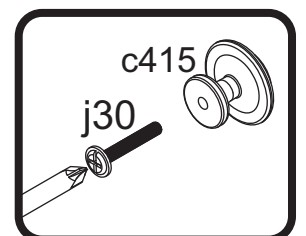
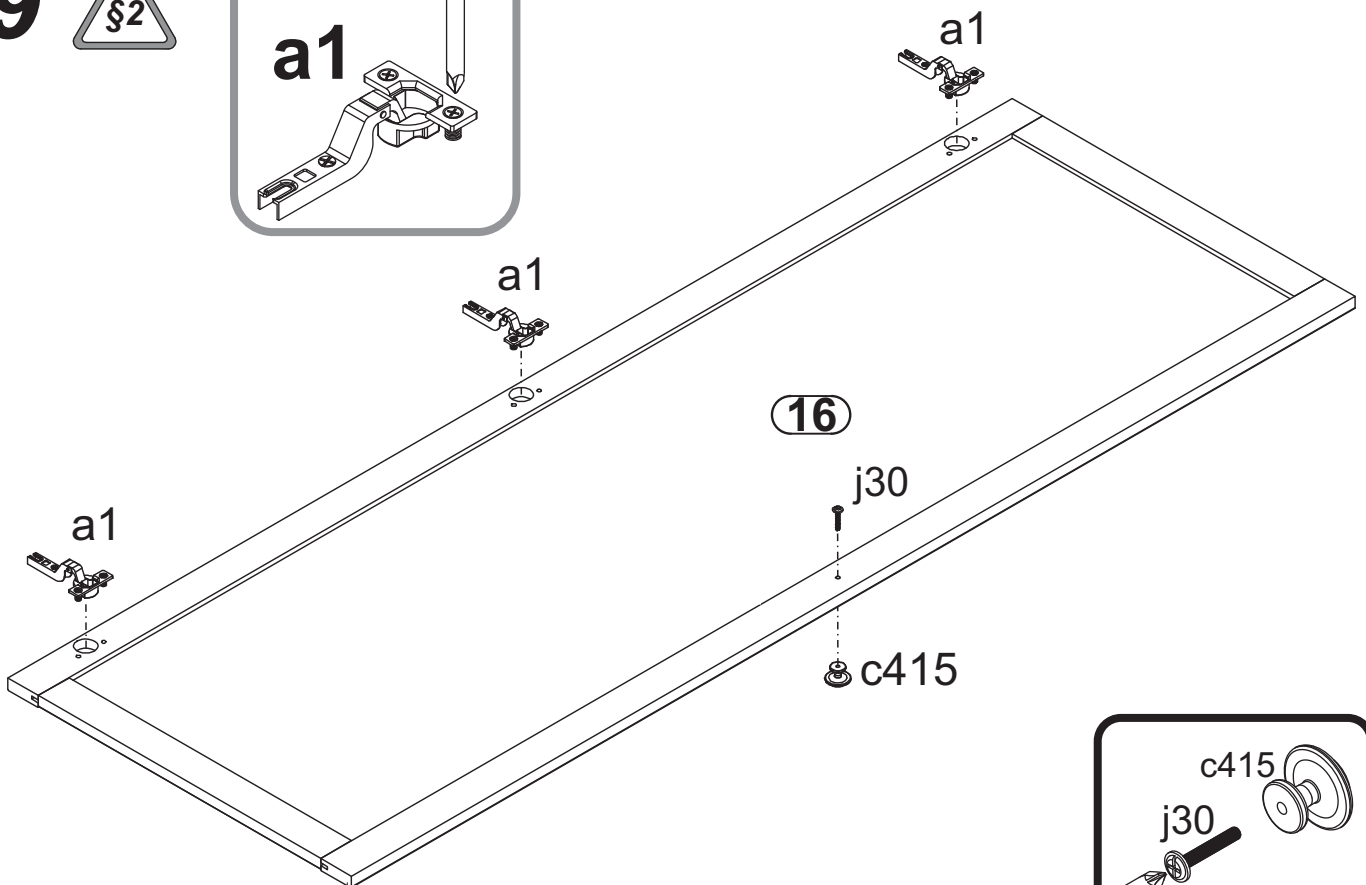
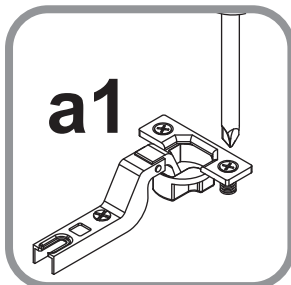
B



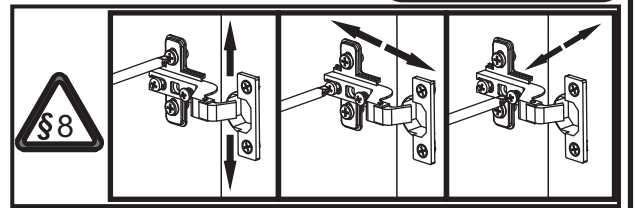
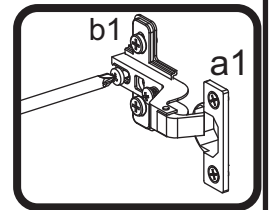
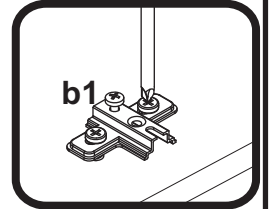
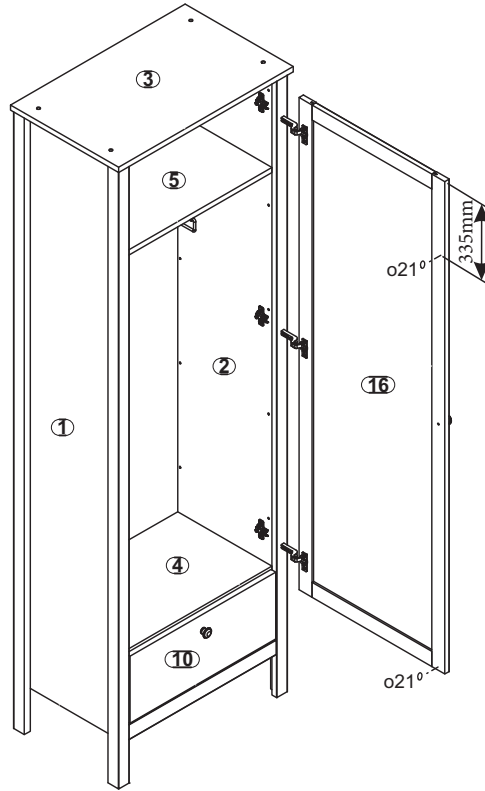
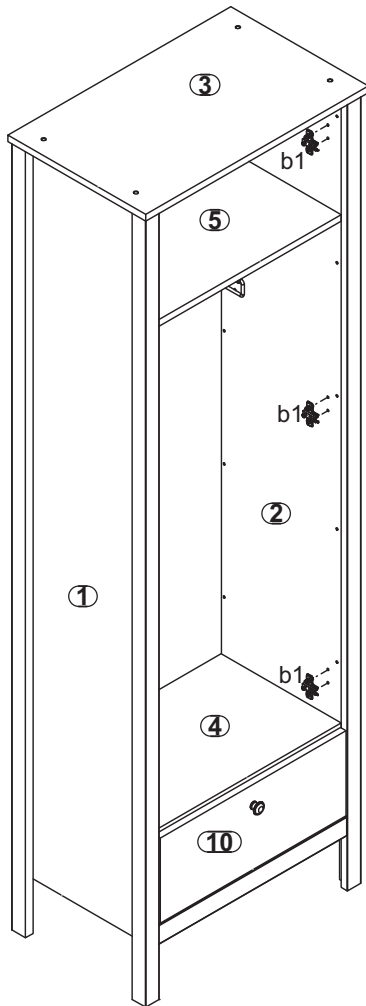
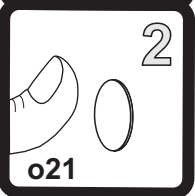
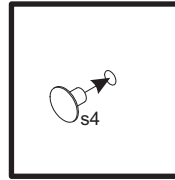
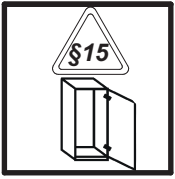
C



9



10R



10L

