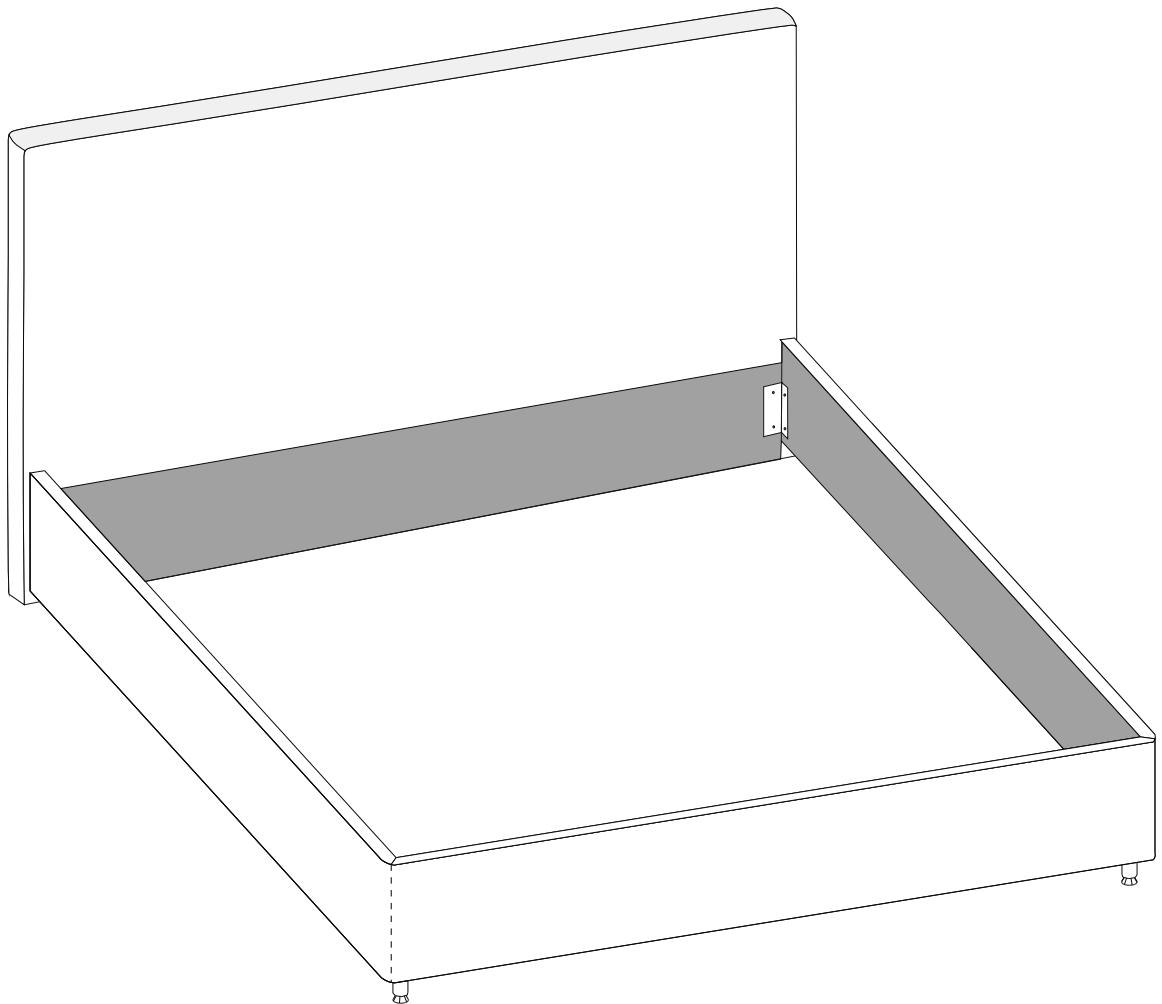



Инструкция по сборке мебели

Кровать базовой комплектации



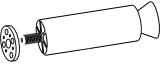

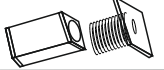

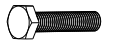


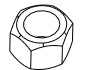
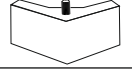

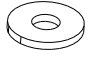



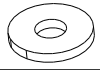
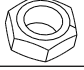

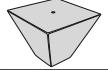






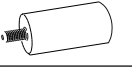

Изготовитель: ООО «Литвуд»
Кровать соответствует ТР ТС 025/2012, Гост 19917-2014

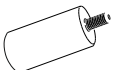









Комплектовочная ведомость кровати

Упаковка	Деталь	Артикул	Наименование	Количество
Упаковка №1		K01	Спинка	1
		K09	Чехол на царги (только для кроватей со съемным чехлом и царгами, полностью обитыми технической тканью)	1
			Инструкция по эксплуатации	1
			Образец ткани (*или вшит в чехол царг см.п.22)	1
Упаковка №2		K02	Боковая царга	2
		K03	Средняя царга	1
			Инструкция по сборке	1
Пакет с фурнитурой		KФ01	Винт M6x20	16
		KФ23	Уголок царг	2
		KФ22	Уголок спинки	2
Упаковка №3 (дополнительная опция)			Кроватное основание	1
			Ножи модификация ножек зависит от модели кровати, представленной в качестве образца в салоне или на сайте. (см. комплектовочную ведомость ножек)	1 компл.

*комплектация ножек зависит от заказа и указана в отдельной ведомости

Комплектовочная ведомость ножек

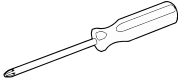
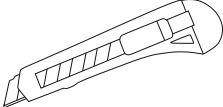
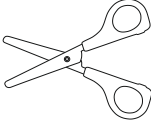
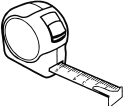
Упаковка	Деталь	Артикул	Наименование	Количество
Вариант комплектации ножек №1		КФ16	Ножка для кроватей Опора нога хром Боярд-100	2
		КФ29	Ключ-шестигранник	1
Вариант комплектации ножек №2		КФ36	Ножка пластиковая квадрат	2
		КФ40	Шайба М8	2
		КФ38	Болт М8х10	2
Вариант комплектации ножек №3		КФ54	Ножка для кроватей №1156 хром h-150 (шп.8мм)	2
		КФ40	Шайба М8 DIN 126	2
		КФ39	Гайка М8 DIN 936	2
Вариант комплектации ножек №4		КФ31	Ножка деревянная h-97 угловая	2
		КФ39	Гайка М8 DIN 936	2
		КФ40	Шайба М8 DIN 126	2
		КФ18	Войлочный демфер	4
Вариант комплектации ножек №5		КФ41	Опора декоративная h-130 хром	2
		РФ04	Винт М8х20 DIN 967	2
		КФ42	Шайба М8 DIN 9021	2
		КФ39	Гайка М8 DIN 936	2
		КФ18	Войлочный демфер	1
Вариант комплектации ножек №6		КФ30	Ножка деревянная h-97	2
		КФ39	Гайка М8 DIN 936	2
		КФ40	Шайба М8 DIN 126	2
		КФ18	Войлочный демфер	2
Вариант комплектации ножек №7		КФ55	Ножка для кроватей 178 h-50 хром	2
		КФ39	Гайка М8 DIN 936	2
		КФ40	Шайба М8	2
Вариант комплектации ножек №8		КФ69	Ножки для кроватей h-120	2
		КФ37	Гайка декоративная	2

Вариант комплектации ножек №9		КФ54	Ножка для кроватей h-100 хром	2
		КФ39	Гайка М8 DIN 936	2
		КФ40	Шайба М8	2
Вариант комплектации ножек №10		КФ80	Опора конусная 60*60*195 шпилька М8	2
		КФ39	Гайка М8 DIN 934	2
		КФ40	Шайба М8	2
		КФ81	Подпятник войлочный 20*20	2
Вариант комплектации ножек №11		КФ80	Опора (h-120 дер)	2
		КФ39	Гайка М8 DIN 934	2
		КФ40	Шайба М8	2

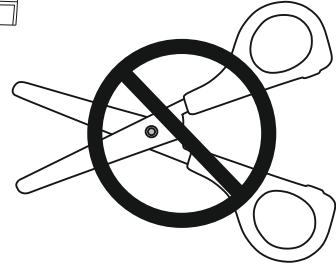
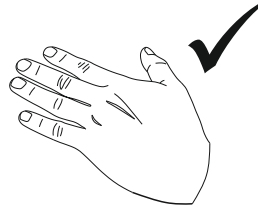
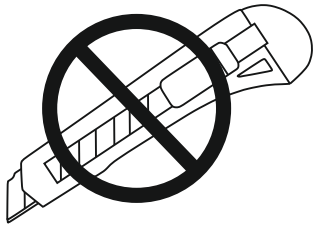
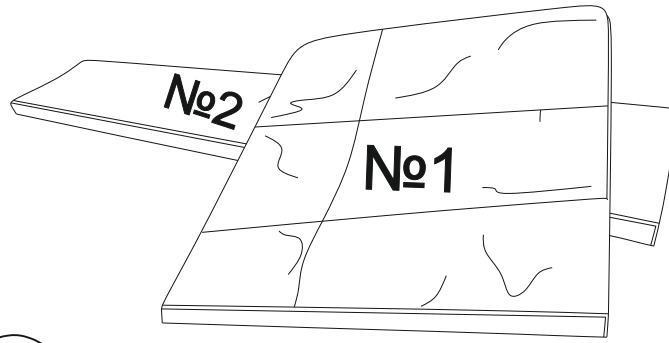
Перед сборкой:

- Проверьте вид и целостность деталей в упаковке! Претензии по их повреждению только у изделий БЕЗ следов сборки.
- Сохраните упаковку и инструкцию до окончания сборки! При выявлении в процессе сборки брака и некомплектности изделия необходимо сохранять упаковку до момента выезда к Вам представителя торговой компании.
- Проверьте количество деталей фурнитуры по перечню. Предприятие-изготовитель оставляет за собой вносить конструктивные изменения в изделие, заменять фурнитуру и метизы на аналогичные, не ухудшающие внешний вид и не влияющие на функциональные свойства изделия. При недокомплекте или поломке, обведите номер отсутствующей детали и сообщите в магазин для её замены.
- Соблюдайте порядок сборки, данный в этой инструкции! При несоблюдении инструкций по сборке и эксплуатации с компании-производителя снимаются гарантийные обязательства.
- Для установки кровати выбирайте ровный участок пола! При искривлениях пола возможны отклонения в работе механизма трансформации кровати, перекосы формы изделия.
- Проводите сборку кровати вдвоём. Перемещайте все детали бережно, без рывков, укладывайте устойчиво, избегайте их падений и ударов!
- Передвигайте мебель и её детали, только слегка приподнимая. Это позволит исключить деформации и поломки.
- Обязательно смажьте механизм подъема во время сборки, согласно инструкции! Это позволит избежать появления преждевременного скрипа. Повторяйте смазывание, подтягивайте ослабленные болты и гайки не реже одного раза в полгода.
- От новой мебели может исходить естественный запах материалов, из которых она изготовлена. Запах может сохраняться в течении трёх недель с момента сборки. Для снижения интенсивности запаха рекомендуется пропылесосить изделие и проветрить помещение. Данные действия необходимо повторять 3-4 раза в день.

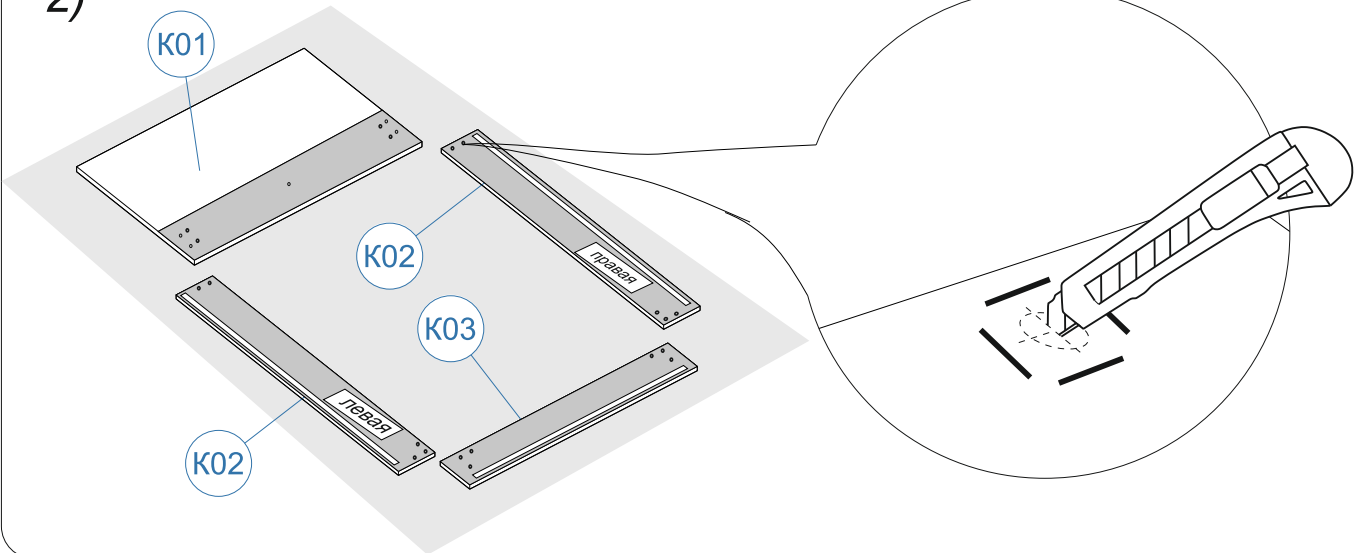
Для сборки вам понадобятся:

	Крестовая отвертка
	Канцелярский нож
	Ножницы
	Рулетка

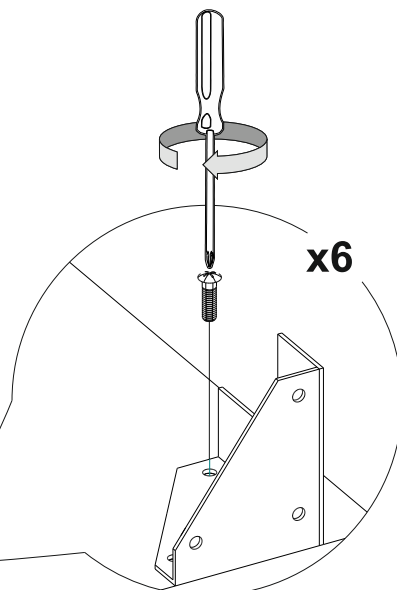
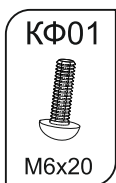
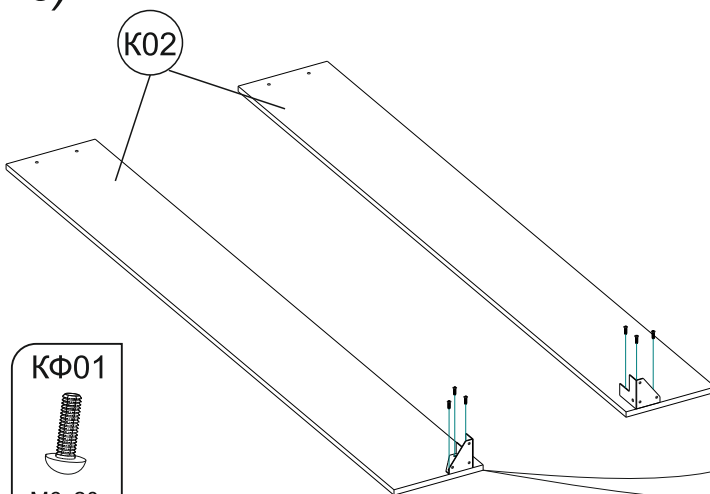
1)



2)

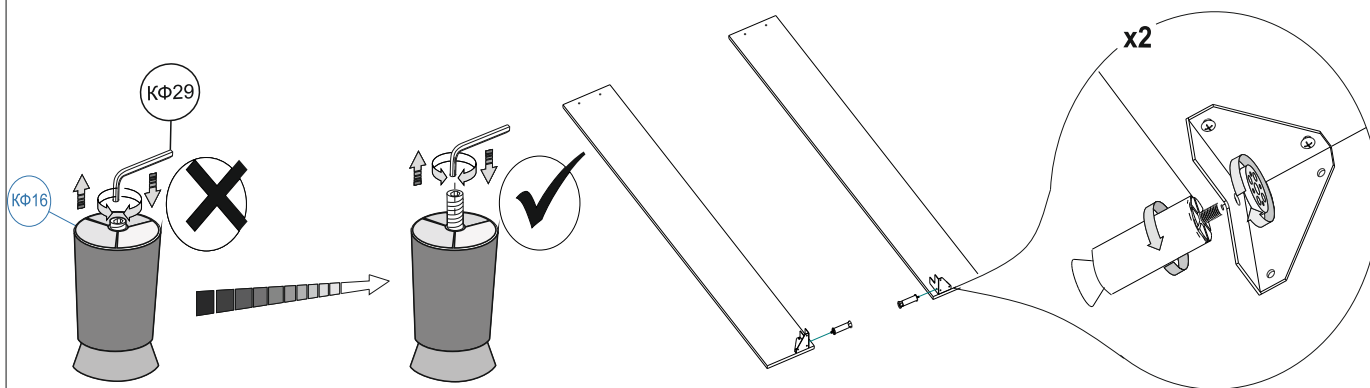


3)



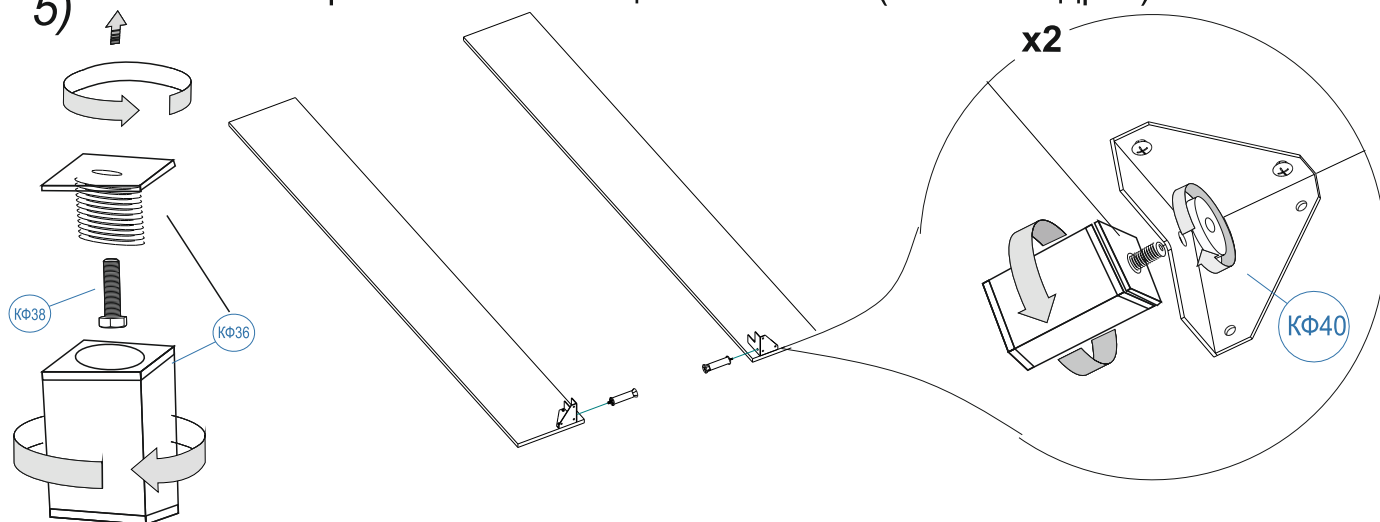
4)

Вариант комплектации ножек №1 (ножка-опора)



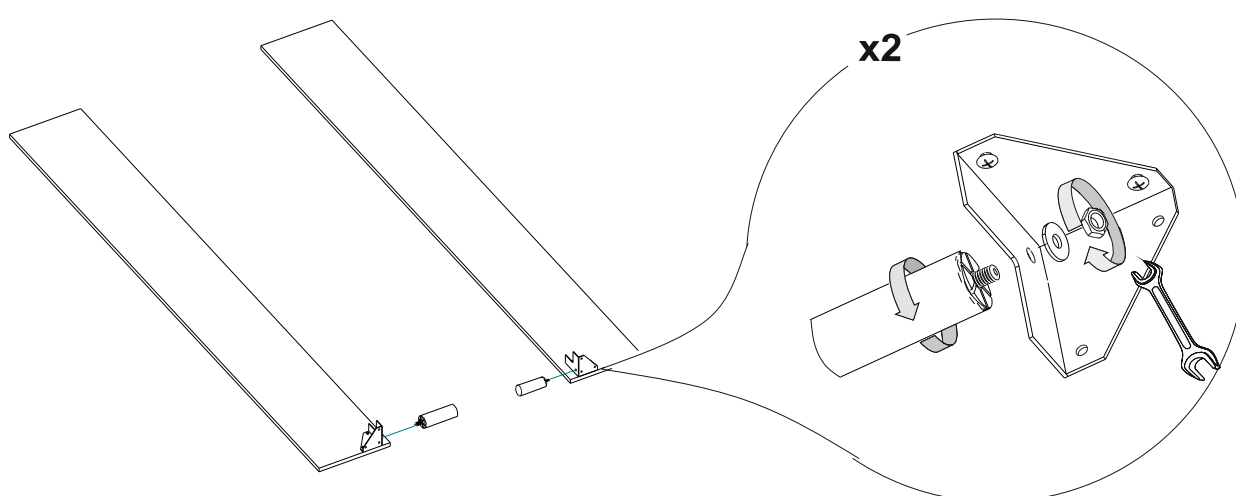
5)

Вариант комплектации ножек №2 (ножка квадрат)



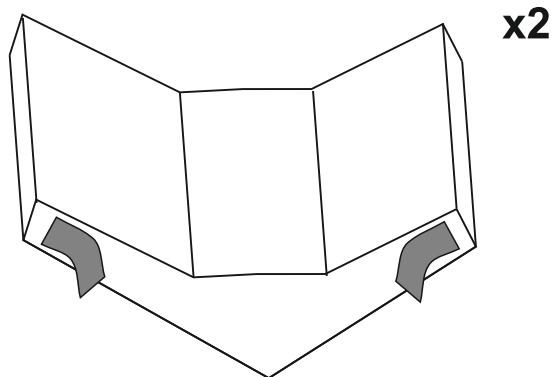
6)

Вариант комплектации ножек №3 (h-150 хром)

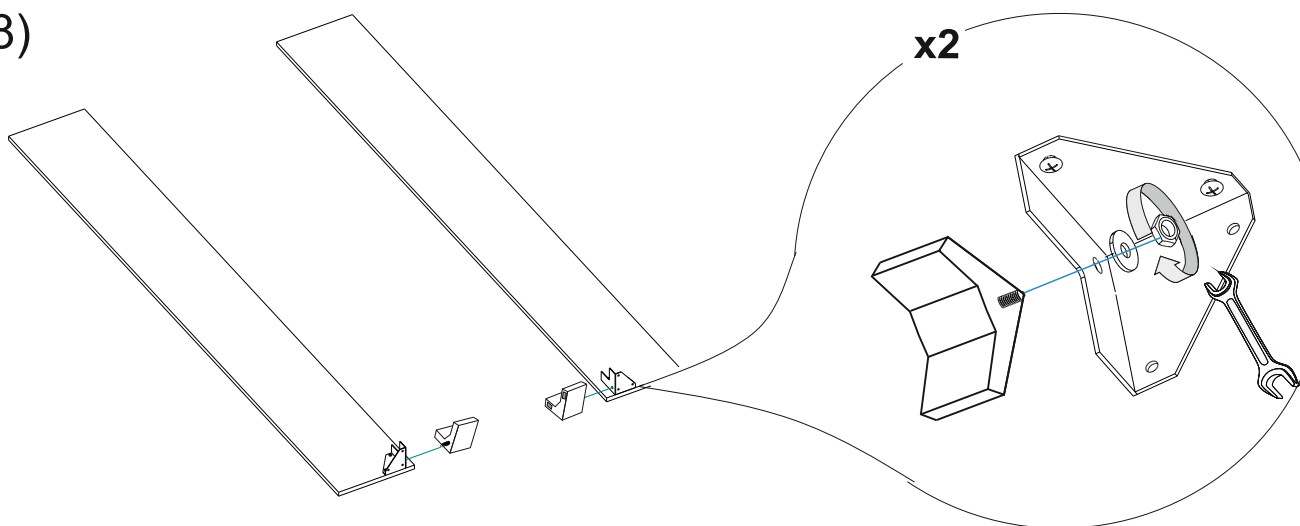


7)

Вариант комплектации ножек №4 (h-97 угловая)

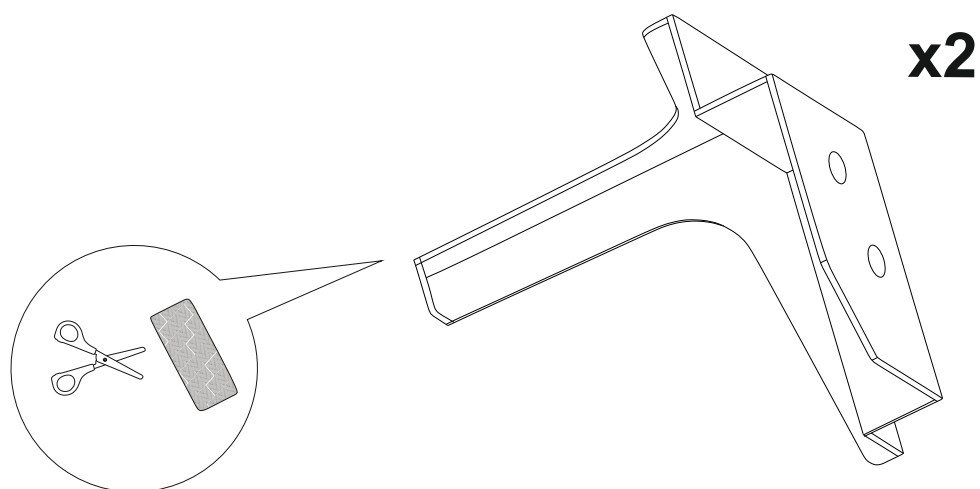


8)

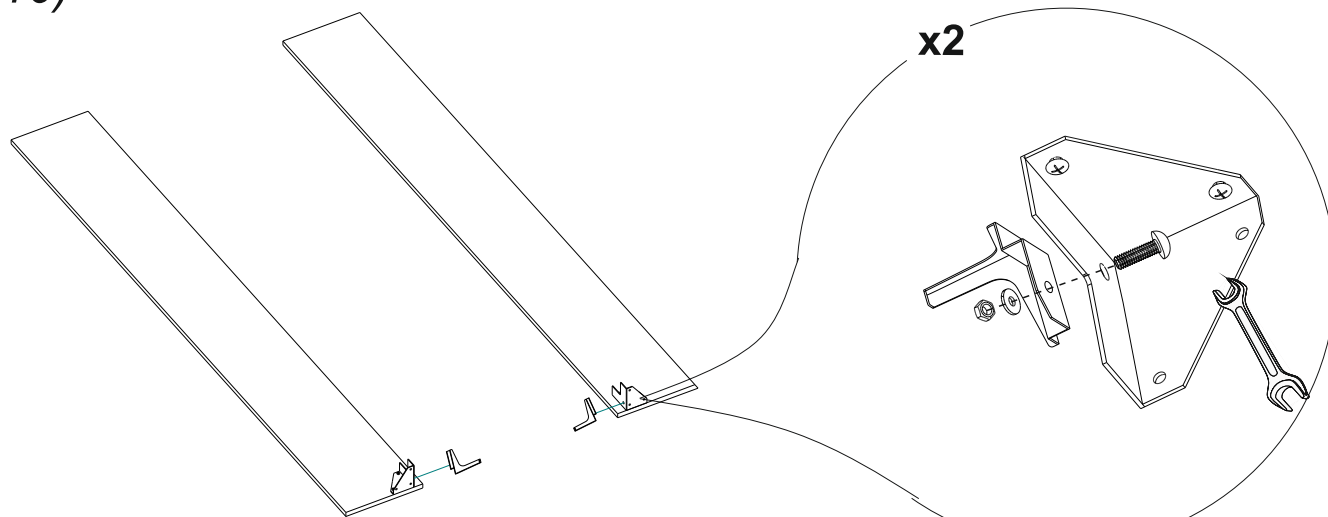


9)

Вариант комплектации ножек №5 (h-130 хром)

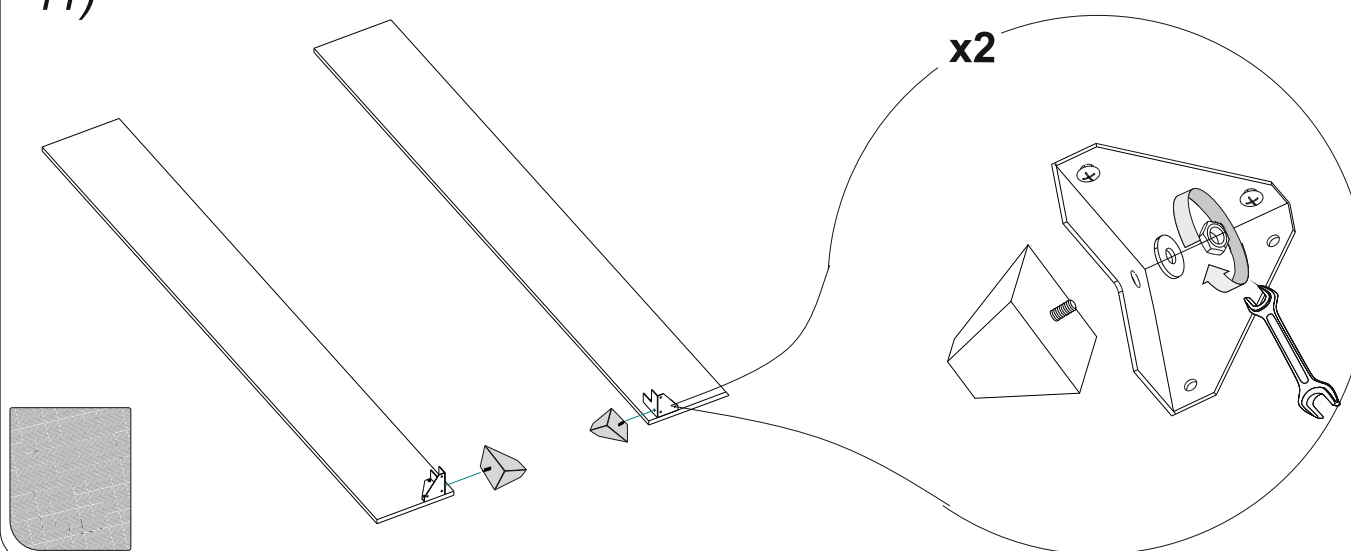


10)



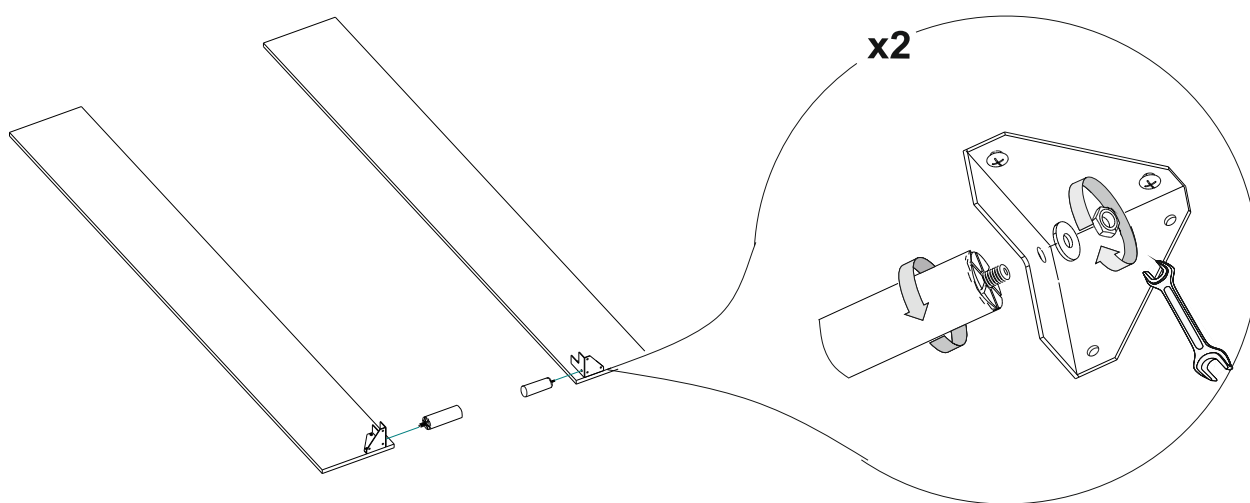
11)

Вариант комплектации ножек №6 (h-97 трапеция)



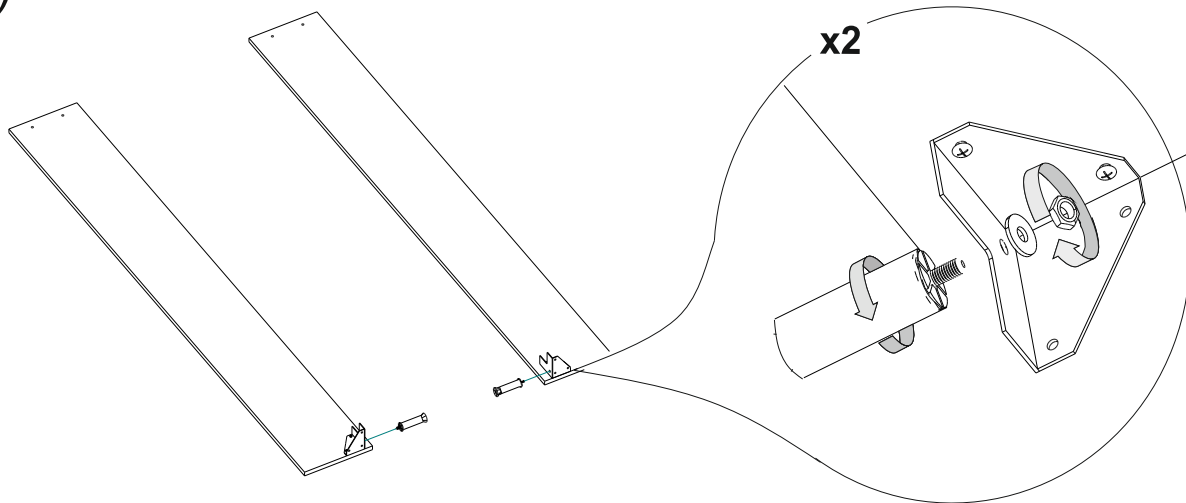
12)

Вариант комплектации ножек №7 (h-50 хром)



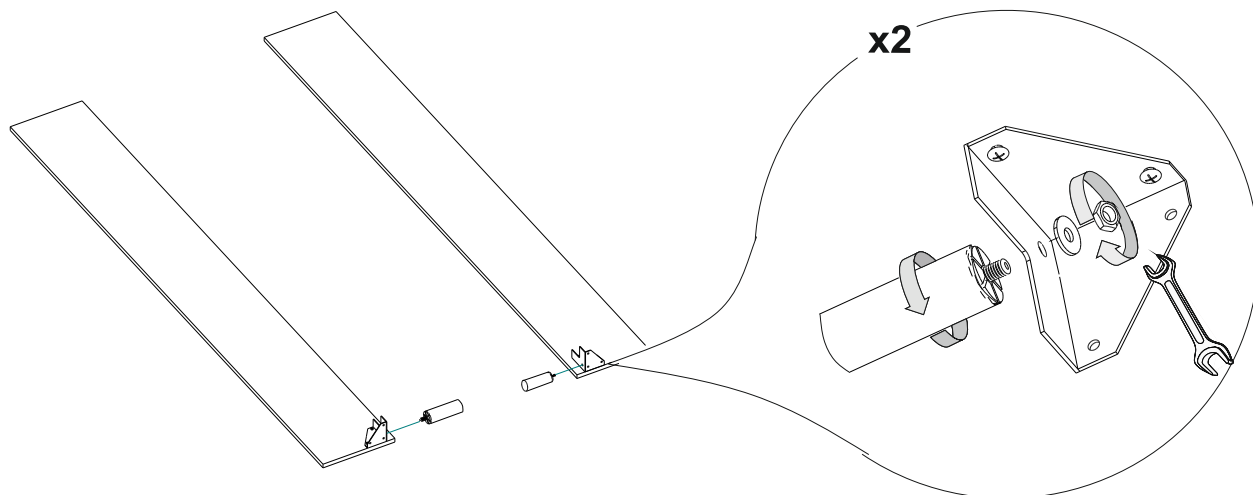
13)

Вариант комплектации ножек №8 (h-120)



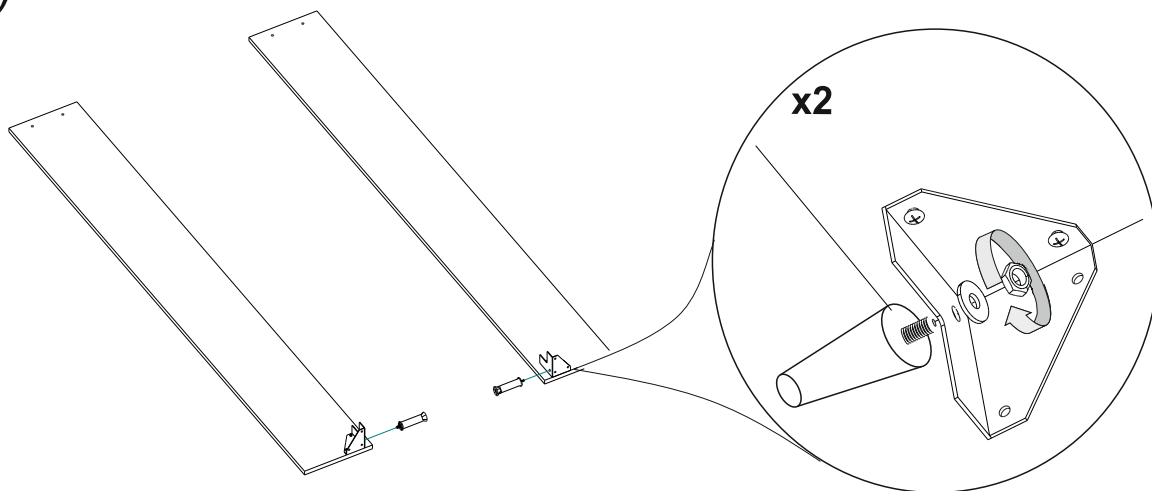
14)

Вариант комплектации ножек №9 (h-100 хром)



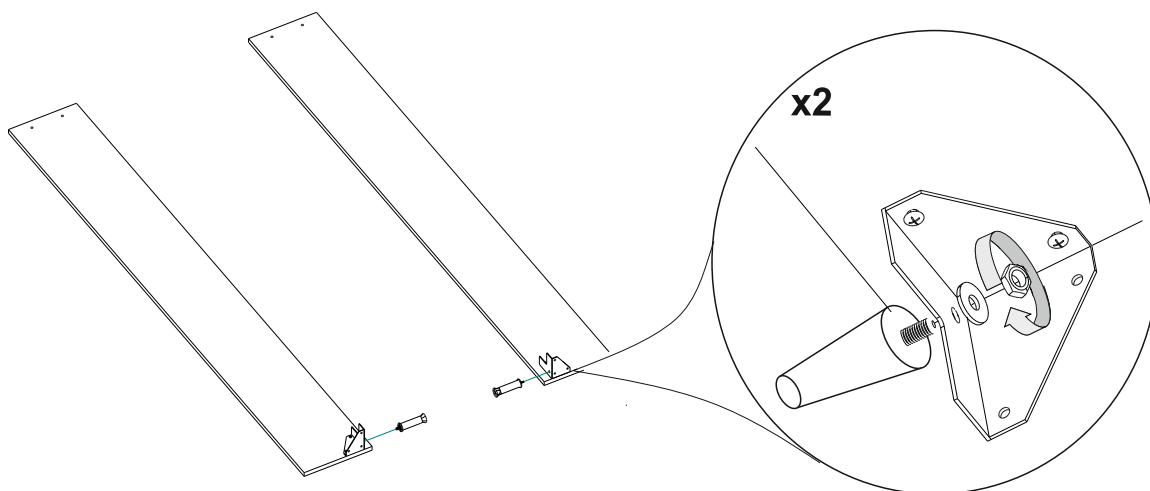
15)

Вариант комплектации ножек №10 (опора конусная)

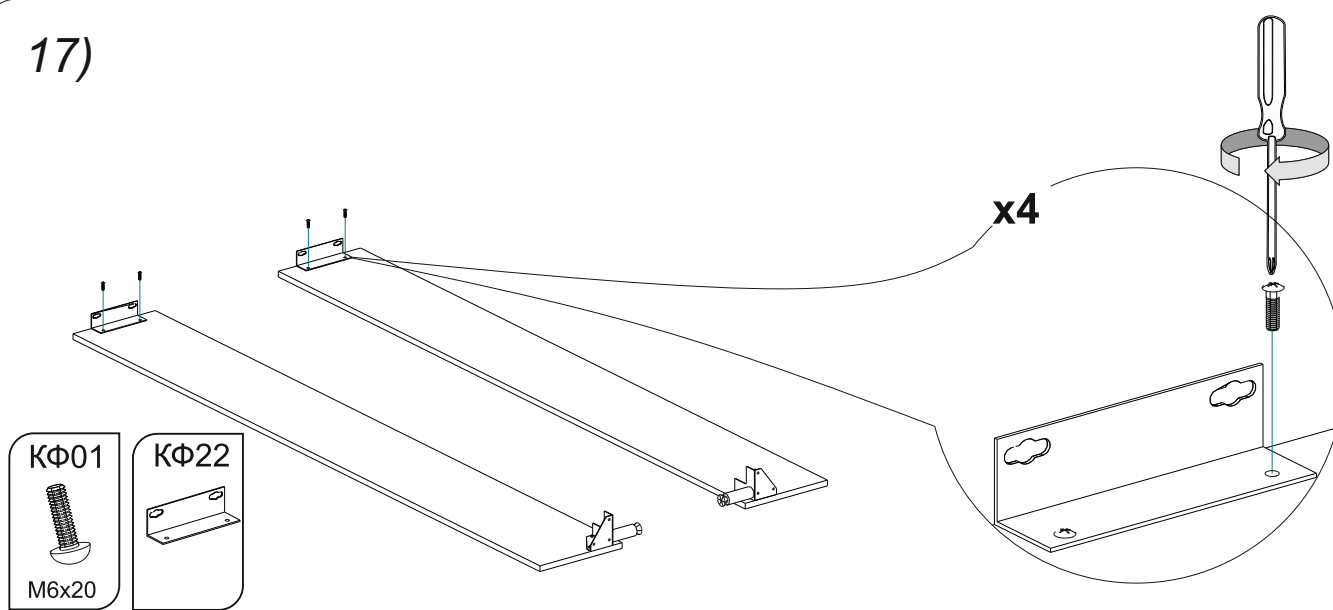


16)

Вариант комплектации ножек №11 (опора конусная)

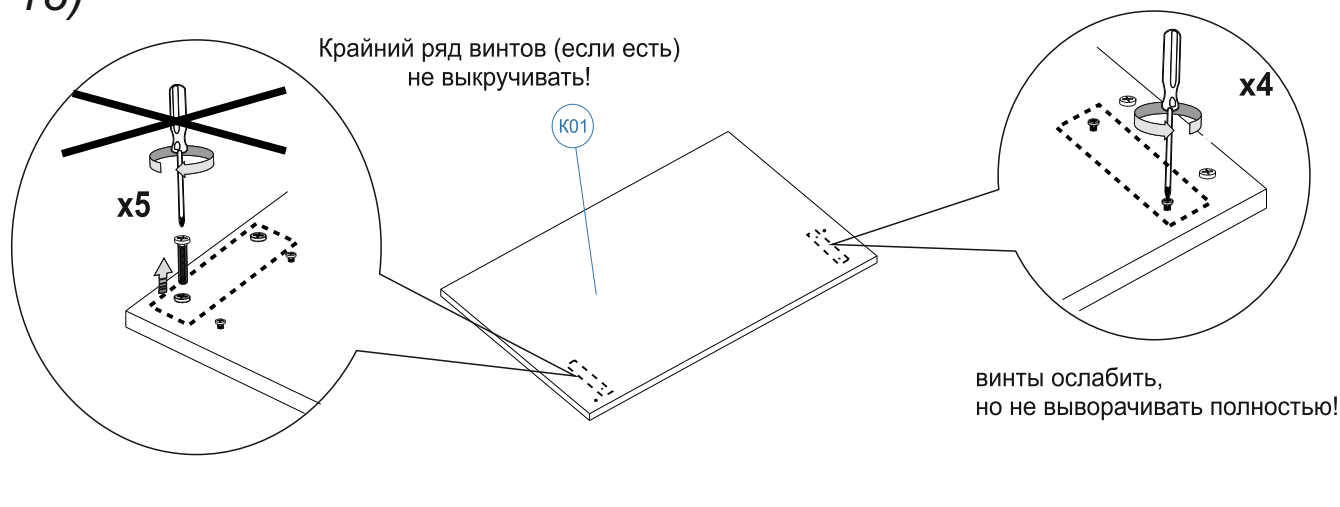


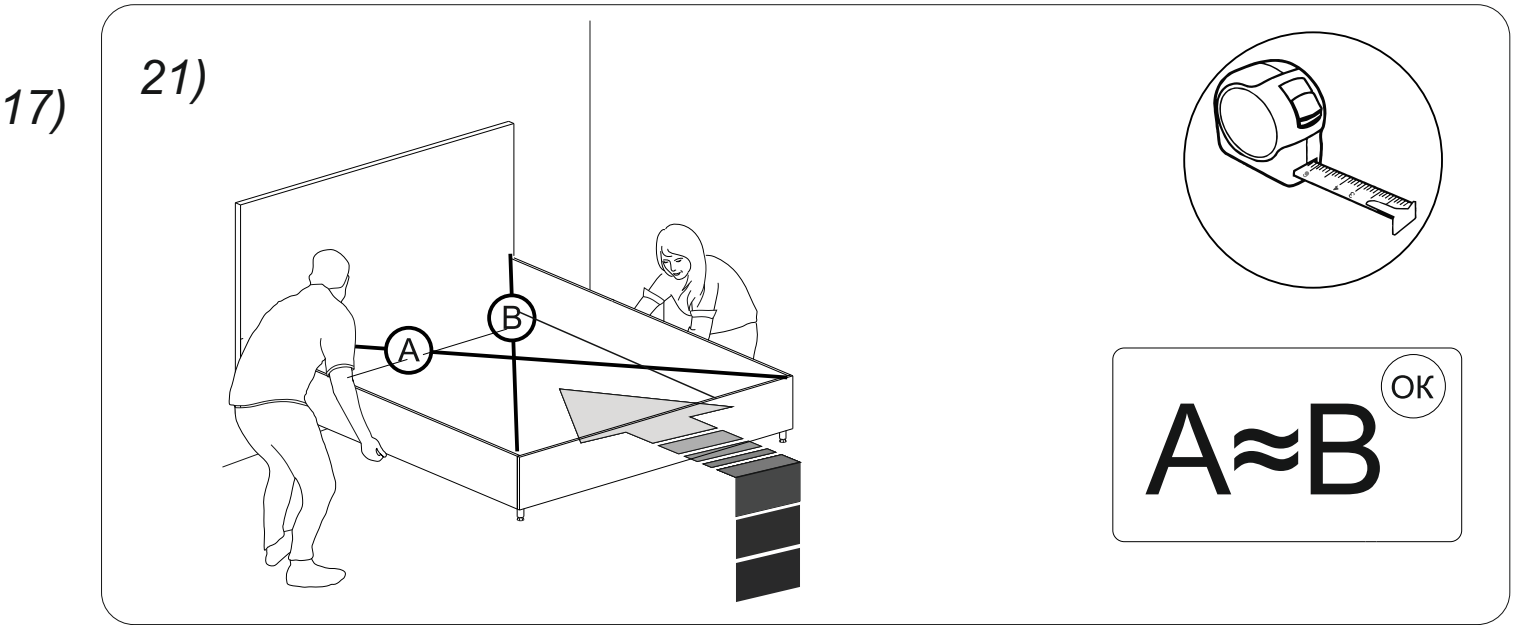
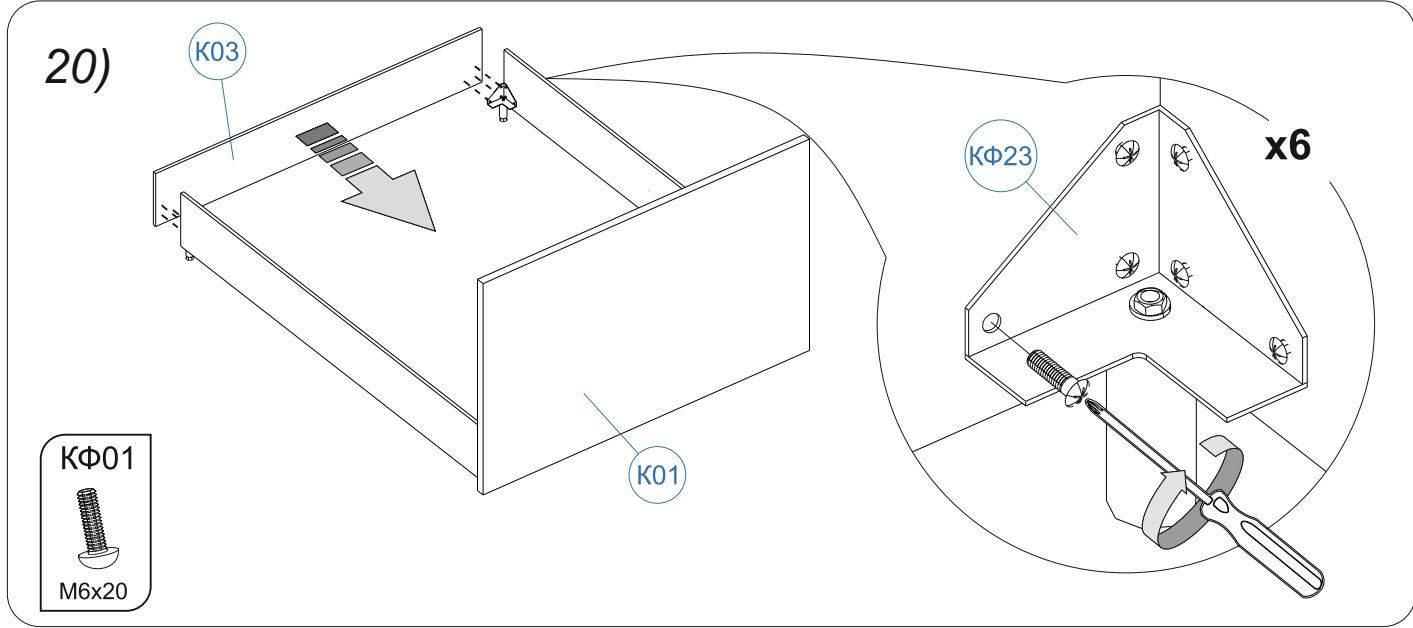
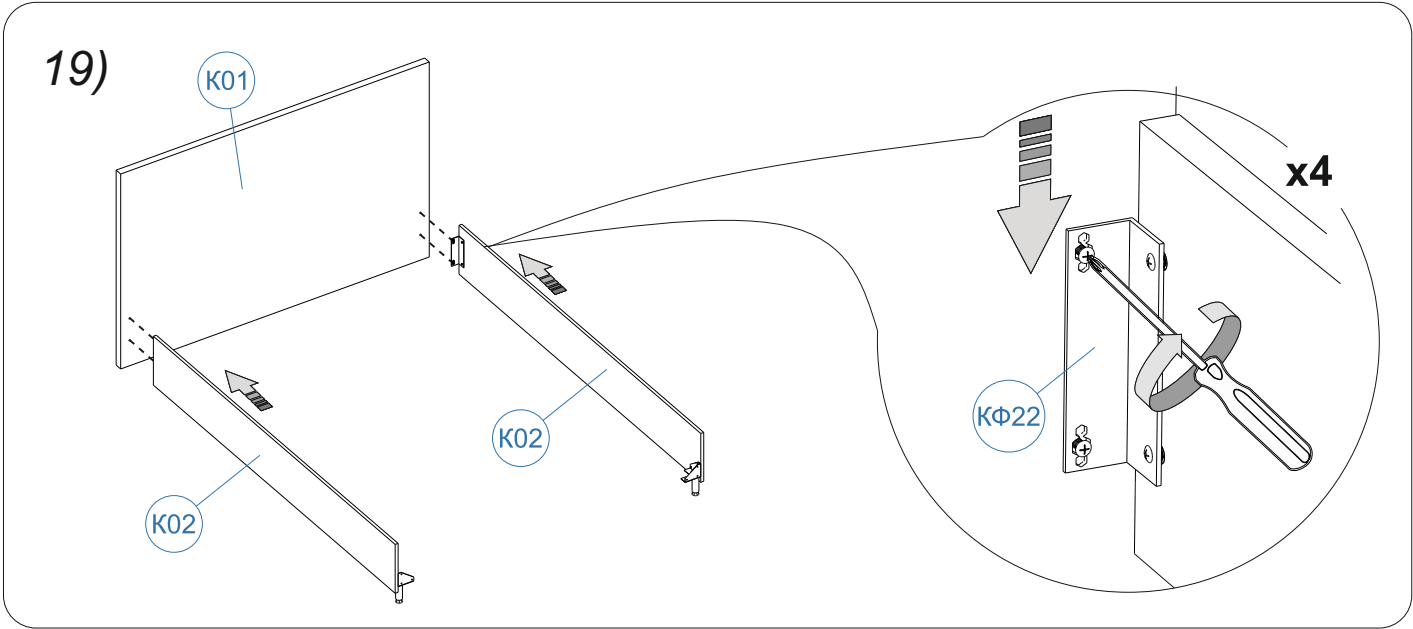
17)



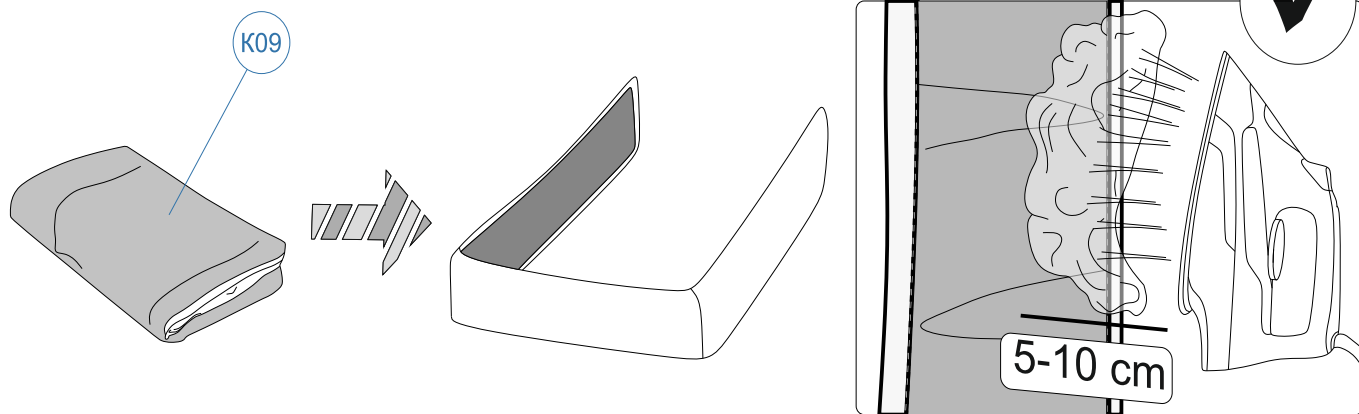
18)

Крайний ряд винтов (если есть)
не выкручивать!

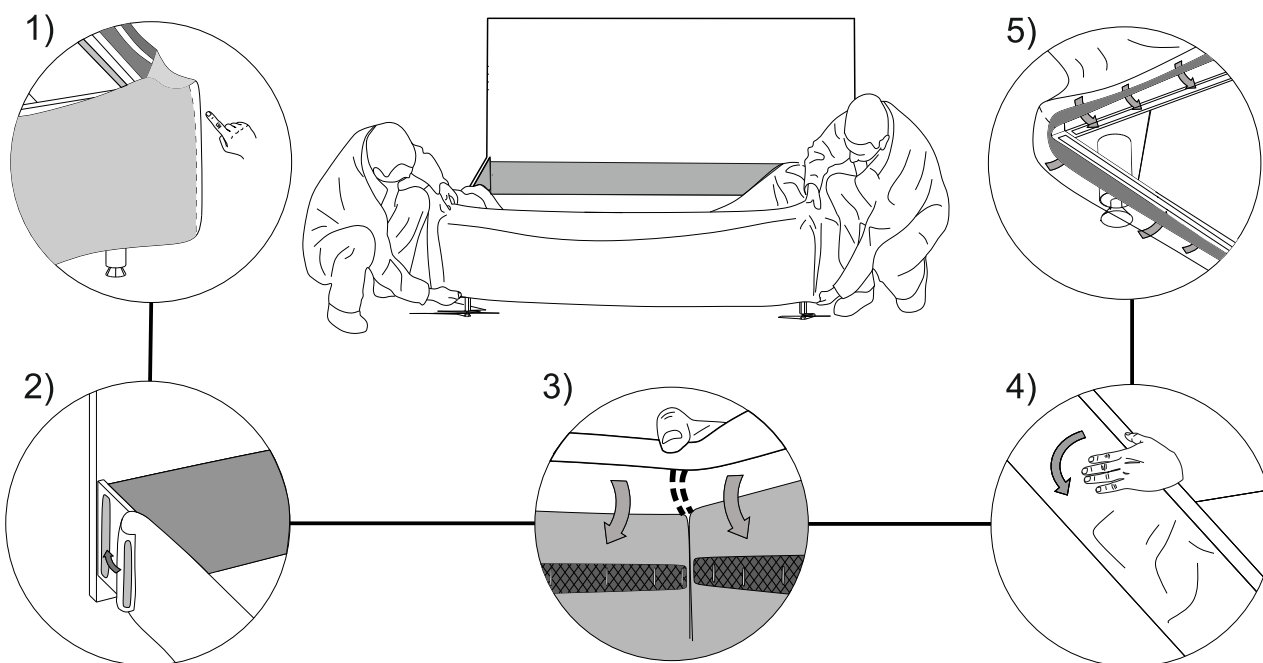




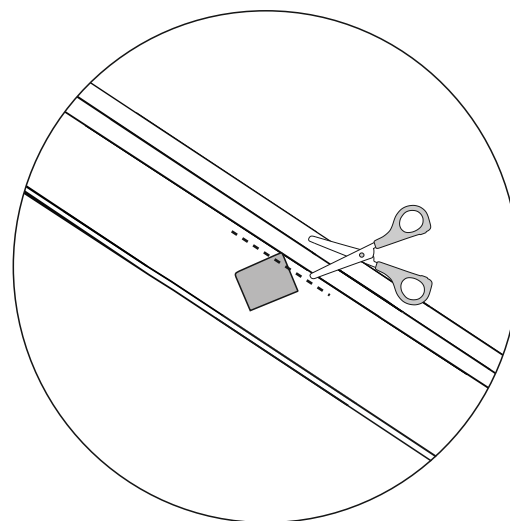
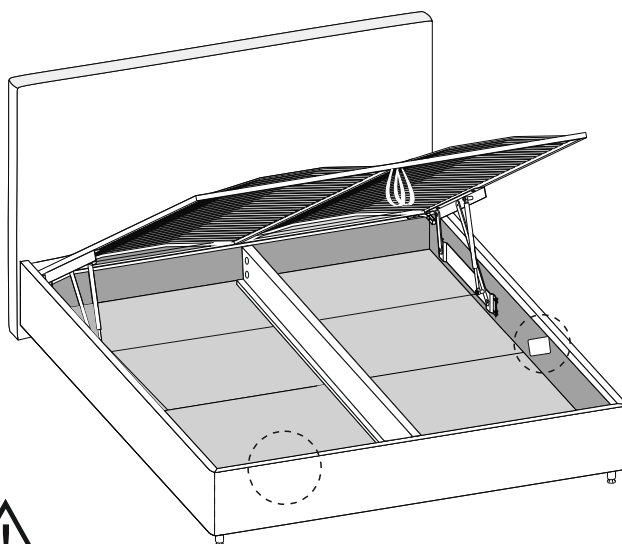
22) Только для кроватей со съёмным чехлом и царгами, полностью обитыми технической тканью.



23) Только для кроватей со съёмным чехлом и царгами, полностью обитыми технической тканью.

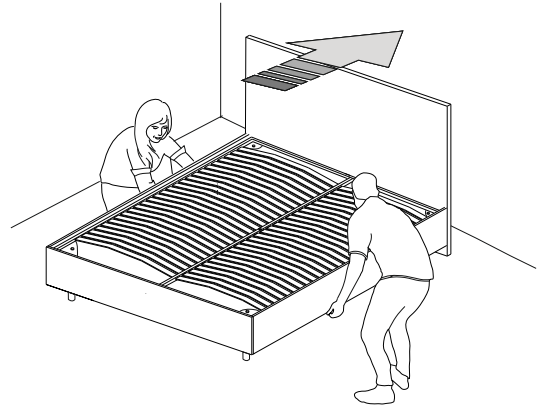
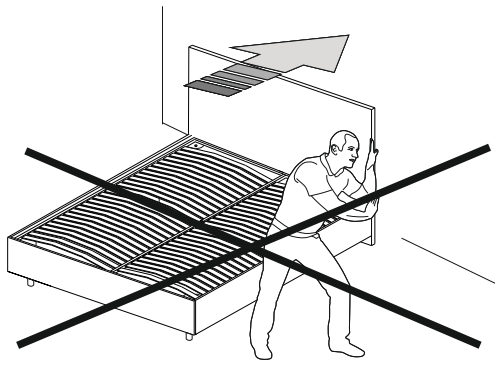


24)

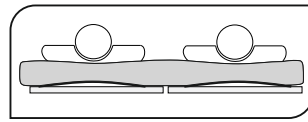
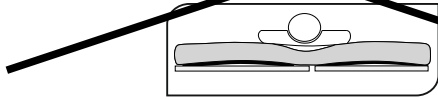
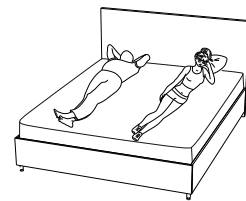
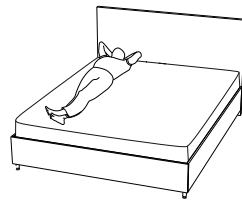
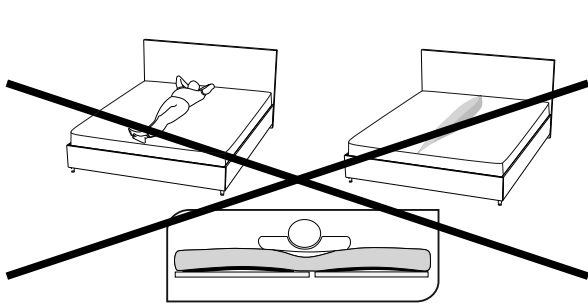


В случае необходимости образец материала может быть отрезан либо заправлен под съёмный чехол

25)



26)



27)

