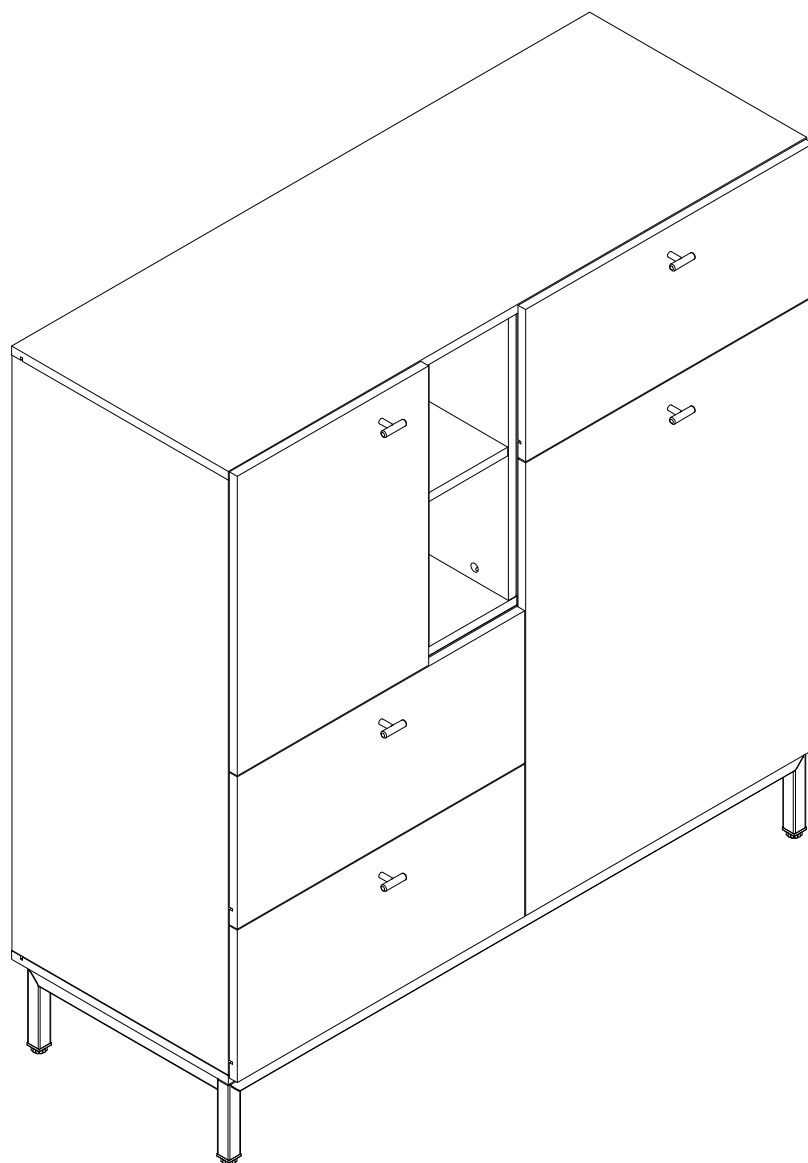


# askona

СПИТЕ, ЧТОБЫ ЖИТЬ

Инструкция  
по сборке комода Finn (Фин)  
120\*125\*047  
203T012



ТР ТС 025/2012

Декларация о соответствии ЕАЭС № ВУ/112 11.01. ТР025 009.01 01740  
от 13.05.2023 г., действительна до 12.05.2028 г. включительно

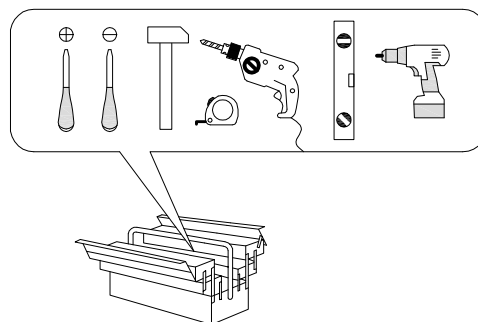
Телефон горячей линии 8 800 200 40 90 | Звонки по России бесплатные

ASKONA.RU

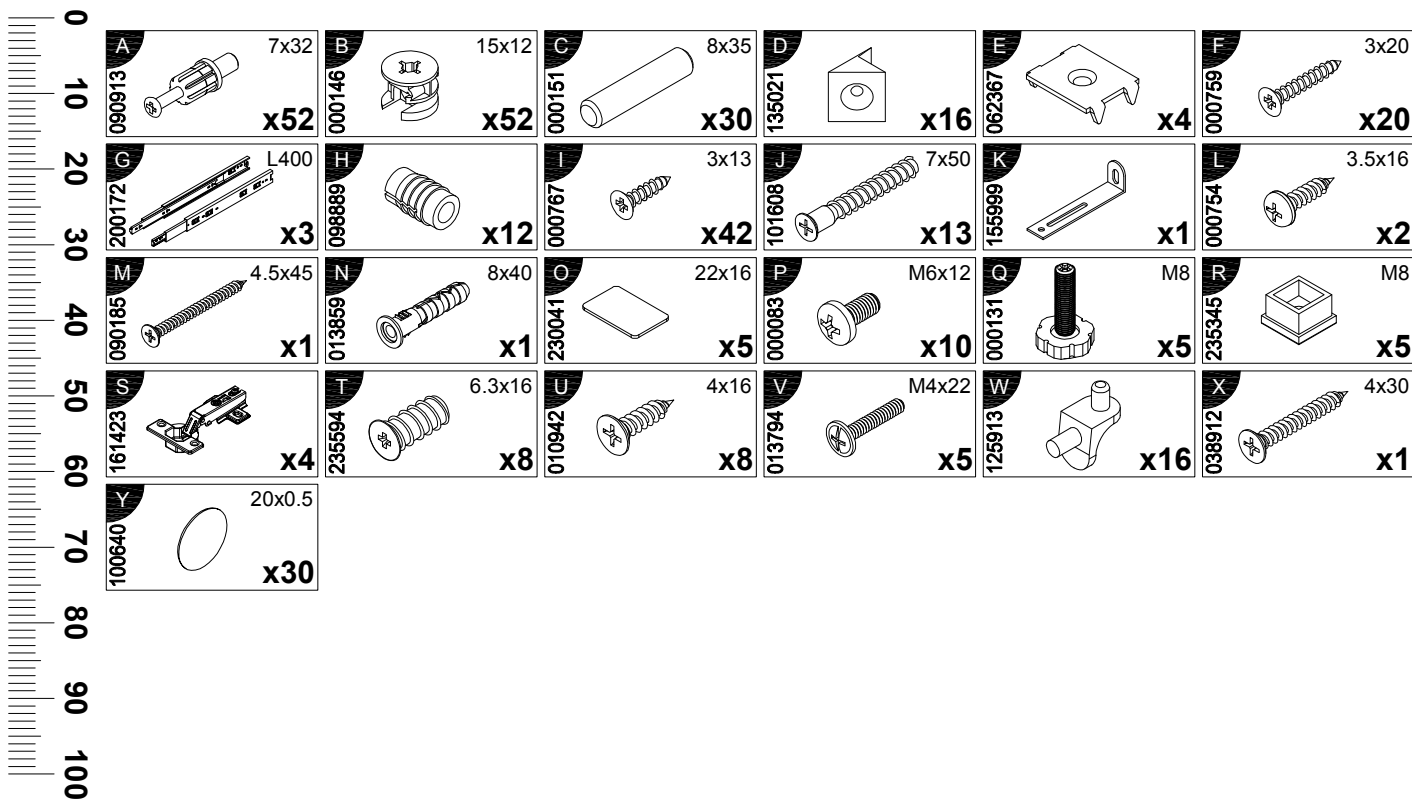
## Перед сборкой

1. Проверить вид и целостность деталей в упаковке. Претензии по их повреждению принимаются только у изделий БЕЗ следов сборки.
2. Сохраните упаковку до окончания сборки! При выявлении в процессе сборки брака и некомплектности изделия необходимо сохранить упаковку до момента выезда к Вам представителя торговой компании.
3. Проверьте количество деталей и фурнитуры по перечню комплекточной ведомости, разберите фурнитуру на группы. Предприятие-изготовитель оставляет за собой право вносить конструктивные изменения в изделие, заменять фурнитуру и метизы на аналогичные, не ухудшающие внешний вид и не влияющие на функциональные свойства изделия.
4. Соблюдайте порядок сборки, данный в этой инструкции! При несоблюдении инструкций по сборке и эксплуатации с компании-производителя снимаются гарантийные обязательства. Инструкции по сборке и эксплуатации необходимо сохранять на весь период эксплуатации изделия.
5. Перемещайте все детали бережно, без рывков, укладывайте устойчиво, избегайте их падений и ударов! Сборку изделия проводить на ровной поверхности.

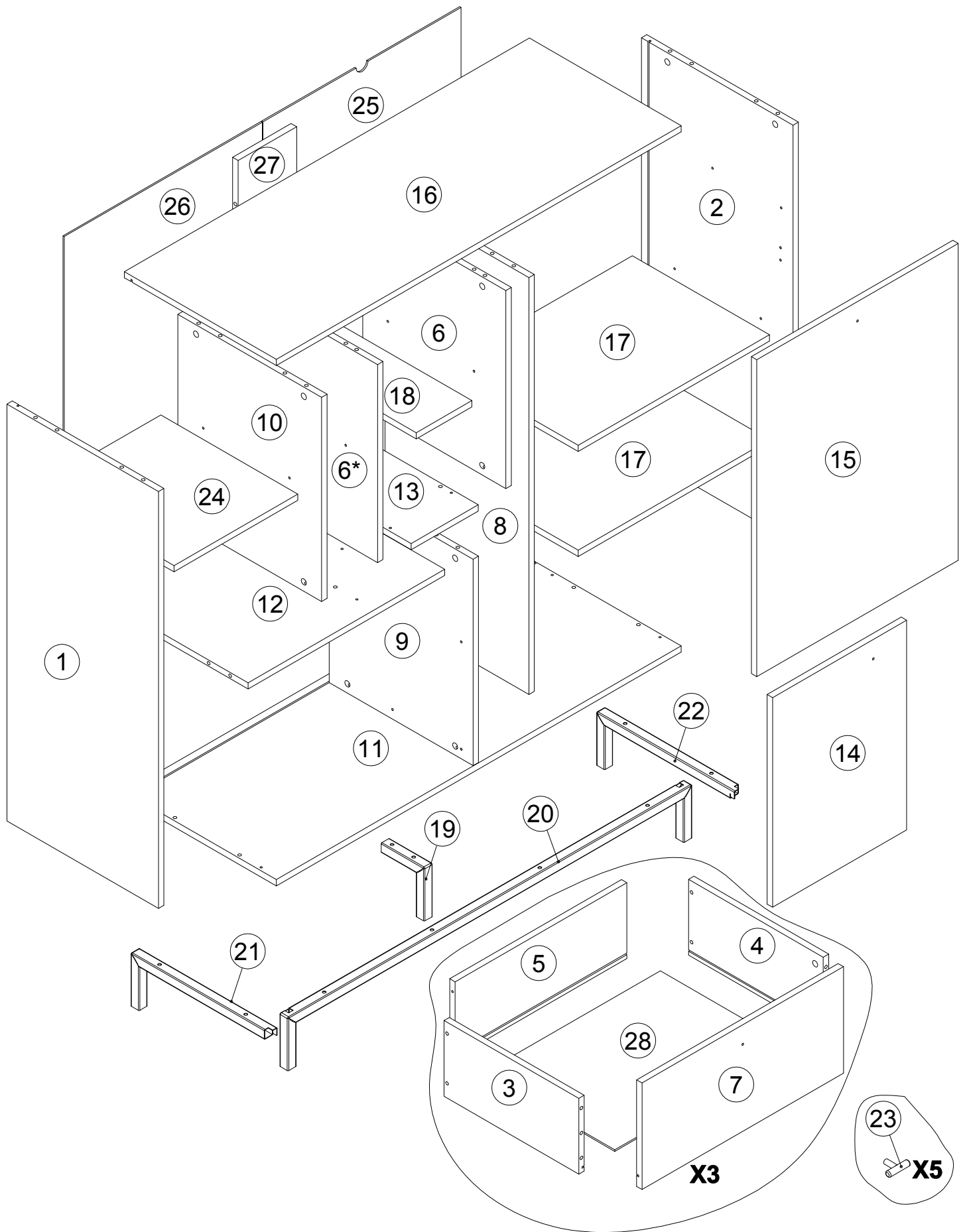
## Для сборки вам понадобится:

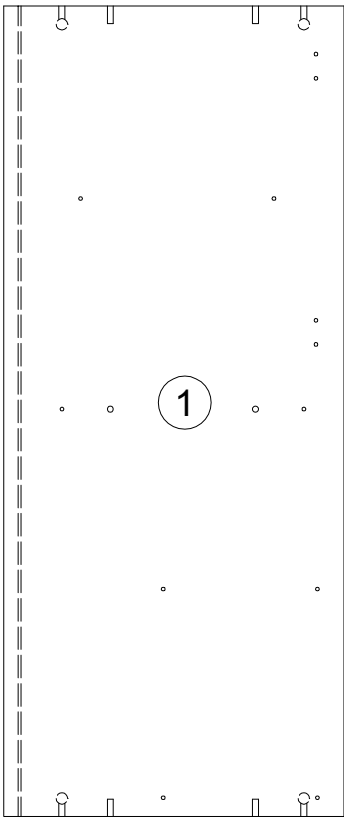


<b>RU</b>	Чтобы предотвратить опрокидывание, <b>ВСЕГДА</b> крепите мебель к стене! Входящие в комплект поставки материалы для крепления на стене (дюбели и шурупы) предназначены только для прочных бетонных стен. Для других типов стен используйте специальные дюбели и шурупы. При необходимости обратитесь за помощью в специализированный магазин.
<b>GB</b>	The enclosed wall mounting materials (dowels and screws) are only suitable for solid masonry (e.g. concrete or brick walls). Special dowels and other screws may be necessary for other wall constructions. If necessary, please consult a qualified professional.
<b>D</b>	Das beidseitig angebrachte Wandbefestigungsmaterial (Dübel und Schrauben) eignet sich nur für festes Mauerwerk (z.B. Beton oder Ziegelwände). Für andere Wandaufbauten sind eventuell Spezialdübel und andere Schrauben notwendig. Ziehen Sie gegebenenfalls eine Fachkraft zurate.
<b>FR</b>	Le matériel de fixation murale fourni (chevilles et vis) convient uniquement à des murs solides (p. ex. murs en béton ou en briques). Pour les autres constructions de murs, il faut éventuellement des chevilles spéciales et d'autres vis. Faites-vous conseiller par un spécialiste.
<b>IT</b>	I materiali di fissaggio allegati (tasselli e viti) sono adatti solo ai muri compatti (ad es. di calcestruzzo o mattoni). Per altri tipi di pareti è probabile che occorrono tasselli speciali e altre tipologie di viti. Richiedere eventualmente il consiglio di un esperto.
<b>NL</b>	Het bijgeleverde bevestigingsmateriaal (pluggen en schroeven) is geschikt voor vaste muren (bijv. betonnen of bakstenen muren). Voor andere muurconstructies zijn eventueel speciale pluggen en andere schroeven noodzakelijk. Consulteer eventueel een vakman.
<b>CZ</b>	Příložený materiál pro montáž na stěnu (hmoždinky a šrouby) je vhodný jen pro pevné zdivo (např. betonové nebo cihlové stěny). Pro jiné skladby stěn budou případně nutné speciální hmoždinky a jiné šrouby. Poradte s odborníkem.
<b>PL</b>	Żalączony zestaw montażowy do zamocowania artykułu do ściany (kołki, wkręty, haki itp.), przeznaczony jest do montażu artykułu na ścianach wykonanych z cegły lub betonu. Przy montażu artykułu na ścianie wykonanej z innych materiałów, należy zastosować odpowiednie do niej zamocowania. W razie wątpliwości prosimy zasięgnąć porady fachowca.
<b>SK</b>	Priložený materiál pre upevnenie na stenu (hmoždinky a skrutky) je vhodný len pre pevné murivo (napr. betónové alebo tehlové steny). Pre iné steny sú potrebné príp. špeciálne hmoždinky a iné skrutky. V prípade potreby sa poradte s odborníkom.
<b>HU</b>	A mellékelt fali rögzítőkészlet (tipli és csavarok) csak tömött falazatban (pl. betonfalban, téglafalban) használható. Más faltípusokhoz speciális tiplire és csavarra lesz szükség. Szükség esetén kérje ki egy szakember véleményét.
<b>RO</b>	Materialul furnizat pentru montajul de perete (dibluri și șuruburi) este adecvat numai pentru zidărie solidă (de exemplu pereți din beton sau din cărămidă). Pentru alte structuri de pereți, este posibil să fie necesare dibluri special, precum și alte șuruburi. Dacă este necesar, consultați un specialist.
<b>TR</b>	Teslimat kapsamındaki duvar tipi sabitleme materyali (dübel ve vidalar) sadece beton ve tuğla duvarlar gibi sağlam duvar yapılar için uygundur. Başka duvar yapılar için özel dübeller veya başka vidalar gerekli. Gerekirse bir uzmandan yardım alın.

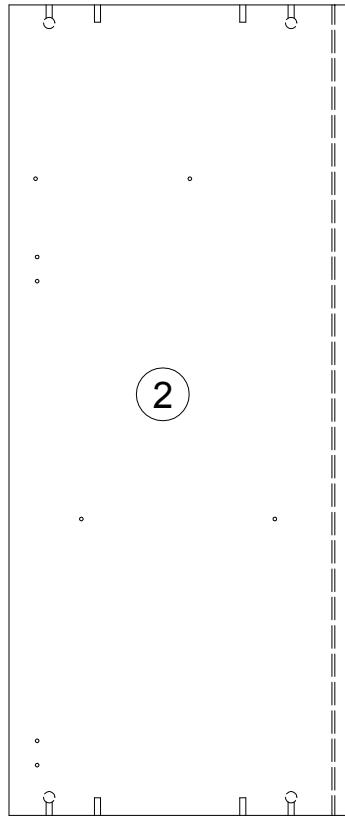


N	Size/MaB (mm)	Qty	✓	N	Size/MaB (mm)	Qty	✓
1	1072x450x16	1	1	15	815x598x16	1	3
2	1072x450x16	1	1	16	1202x451x16	1	2
3	400x195x16	3	2	17	568x407x16	2	3
4	400x195x16	3	2	18	165x407x16	1	3
5	510x195x16	3	2	19	137x128x25	1	2
6	509x425x16	2	1	20	1200x137x25	1	2
7	274x598x16	3	3	21	410x137x25	1	2
8	1072x427x16	1	1	22	410x137x25	1	2
9	531x427x16	1	1	23	45x32x11	5	1
10	525x427x16	1	1	24	368x407x16	1	3
11	1202x451x16	1	2	25	1082x588x3	1	3
12	584x427x16	1	3	26	1082x588x3	1	3
13	426x199x16	1	2	27	509x165x16	1	3
14	539x398x16	1	3	28	528x393x3	3	1

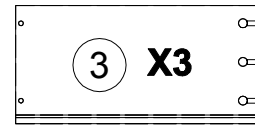




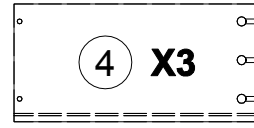
1072x450x16



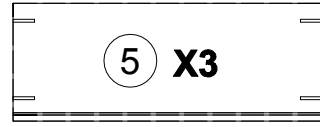
1072x450x16



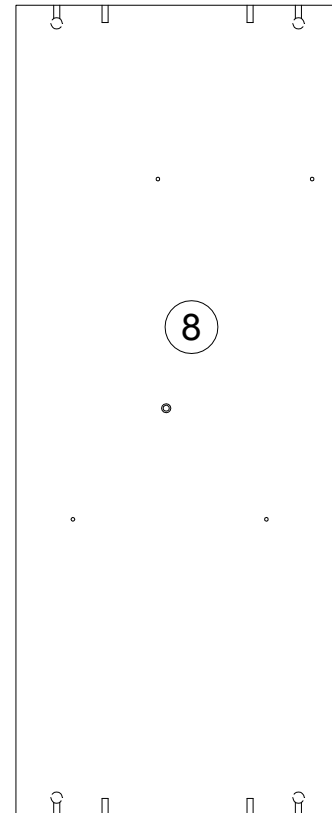
400x195x16



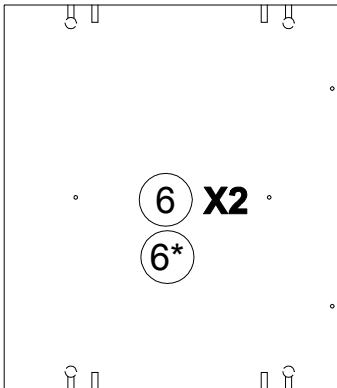
400x195x16



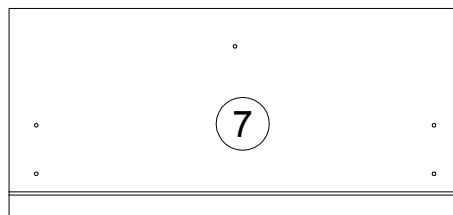
510x195x16



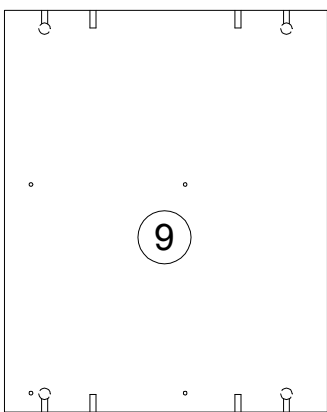
1072x427x16



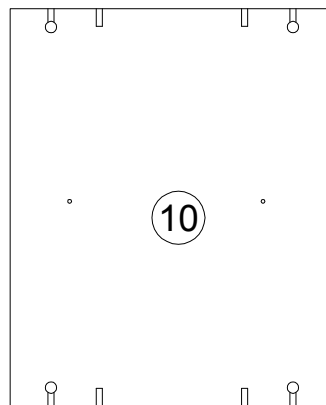
509x425x16



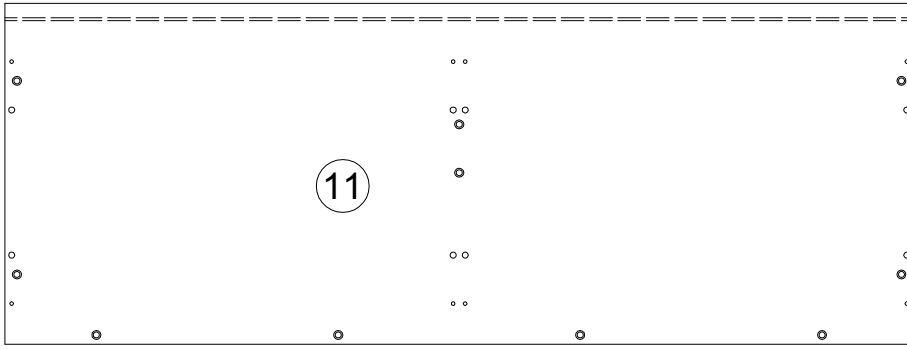
274x598x16



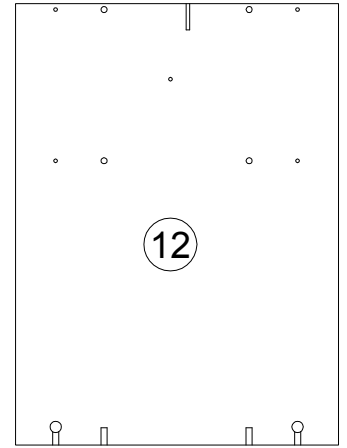
531x427x16



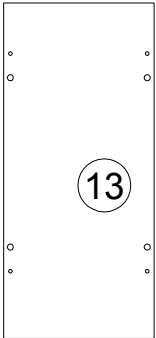
525x427x16



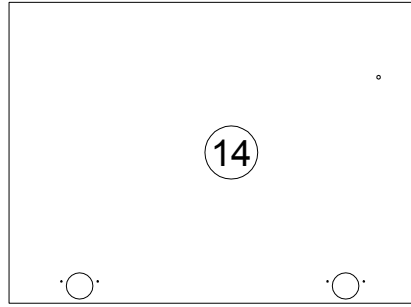
1202x451x16



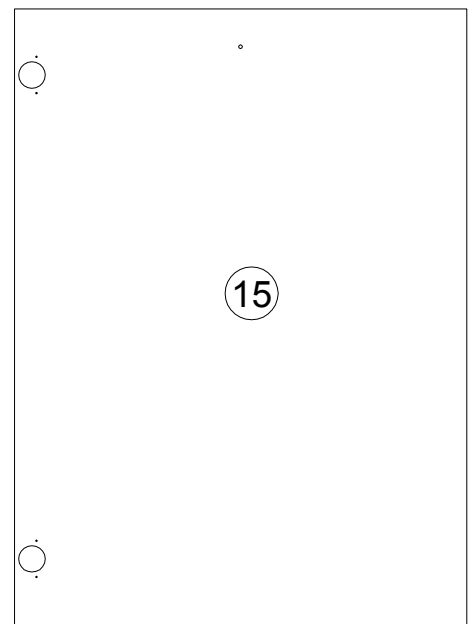
584x427x16



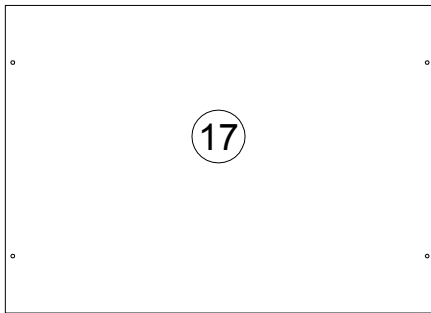
426x199x16



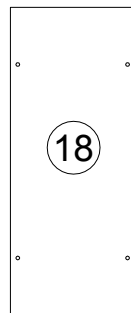
539x398x16



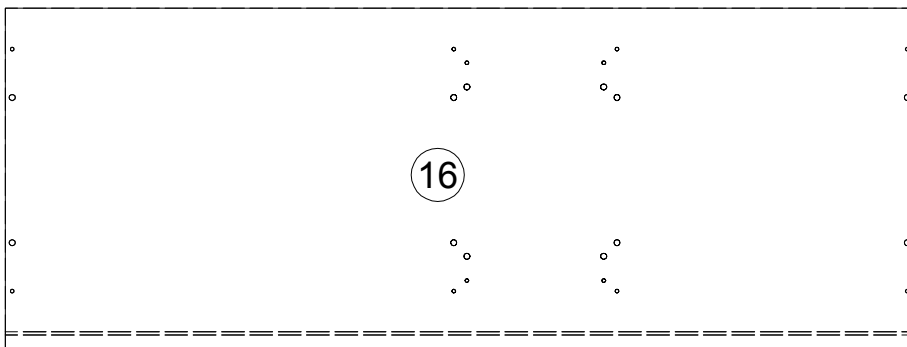
815x598x16



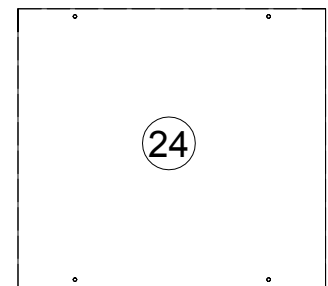
568x407x16



165x407x16



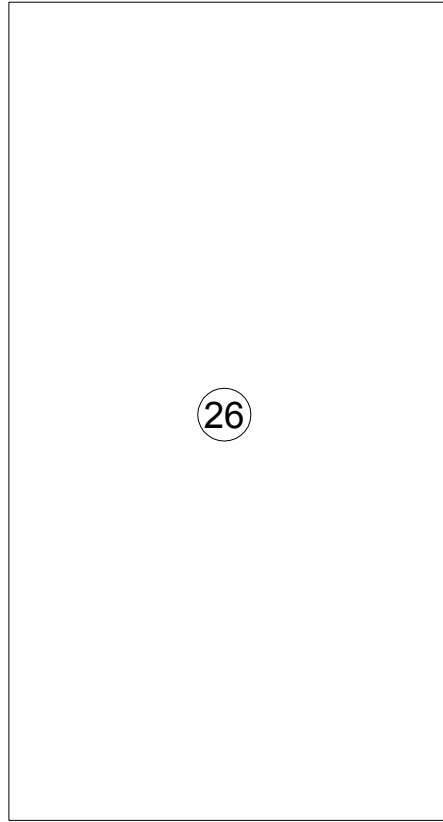
1202x451x16



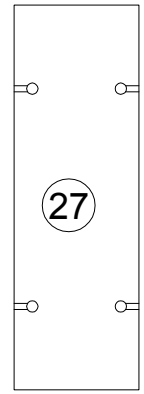
368x407x16



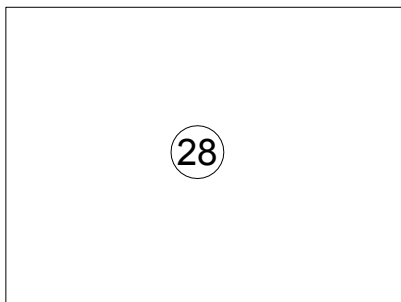
1082x588x3



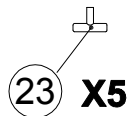
1082x588x3



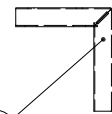
509x165x16



528x393x3



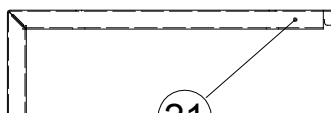
45x32x11



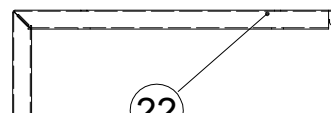
137x128x25



1200x137x25



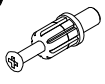

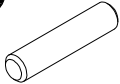
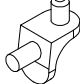
431x137x25

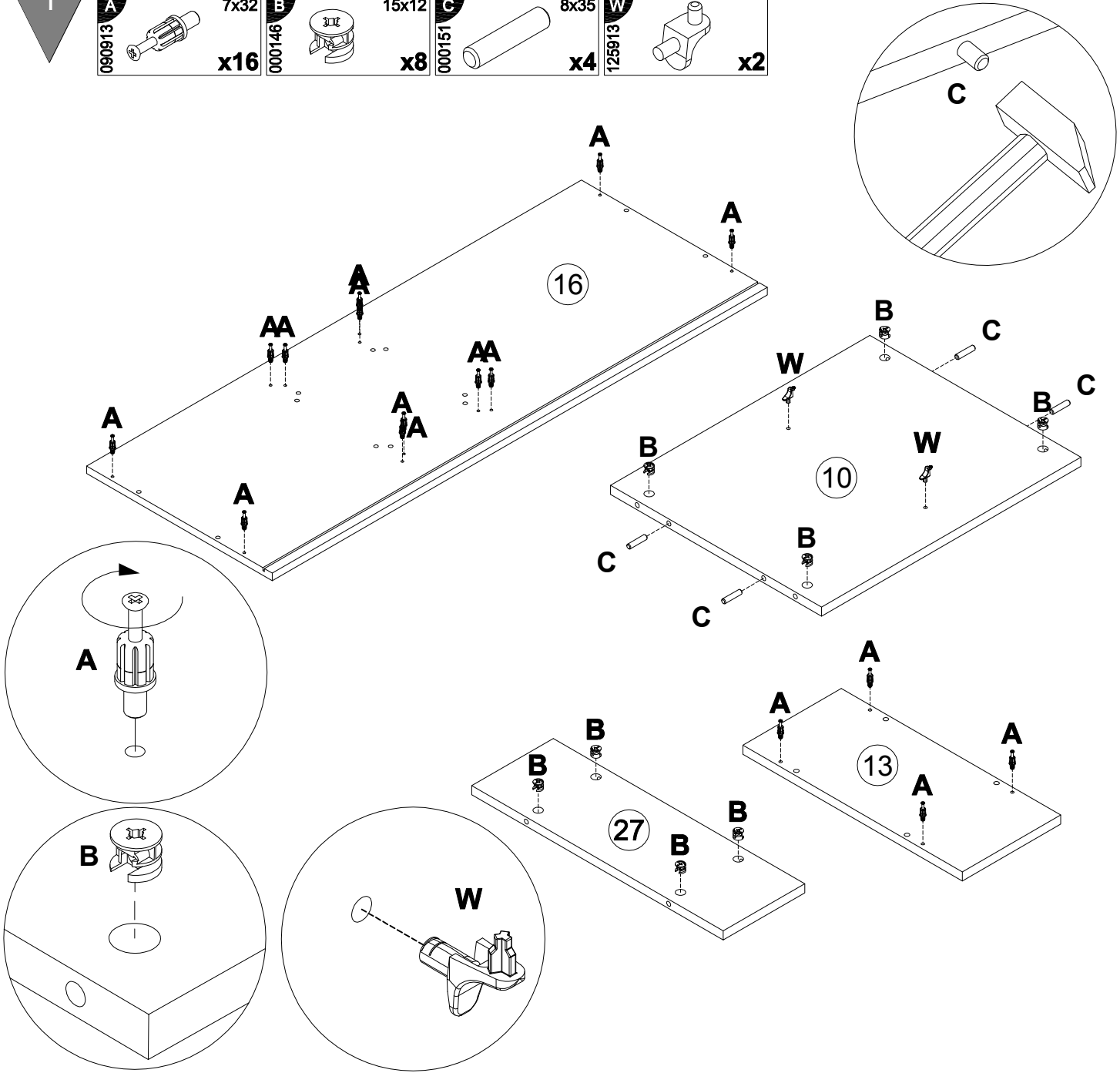


431x137x25

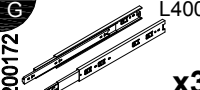


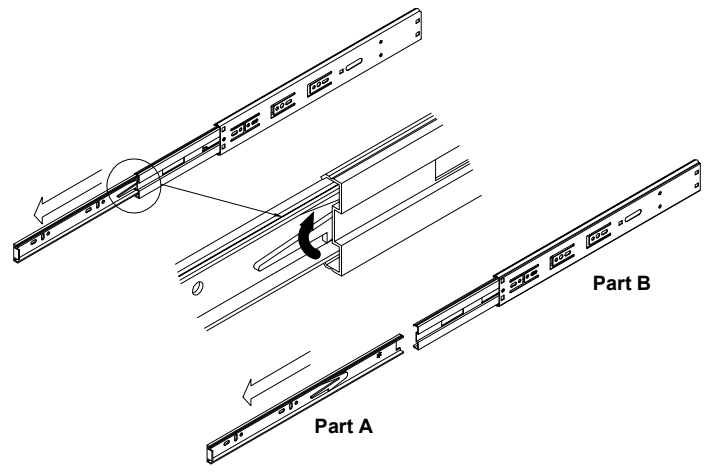
1

<b>A</b> 090913	 7x32 <b>x16</b>	<b>B</b> 000146	 15x12 <b>x8</b>	<b>C</b> 000151	 8x35 <b>x4</b>	<b>W</b> 125913	 <b>x2</b>
--------------------	---	--------------------	---	--------------------	--	--------------------	--



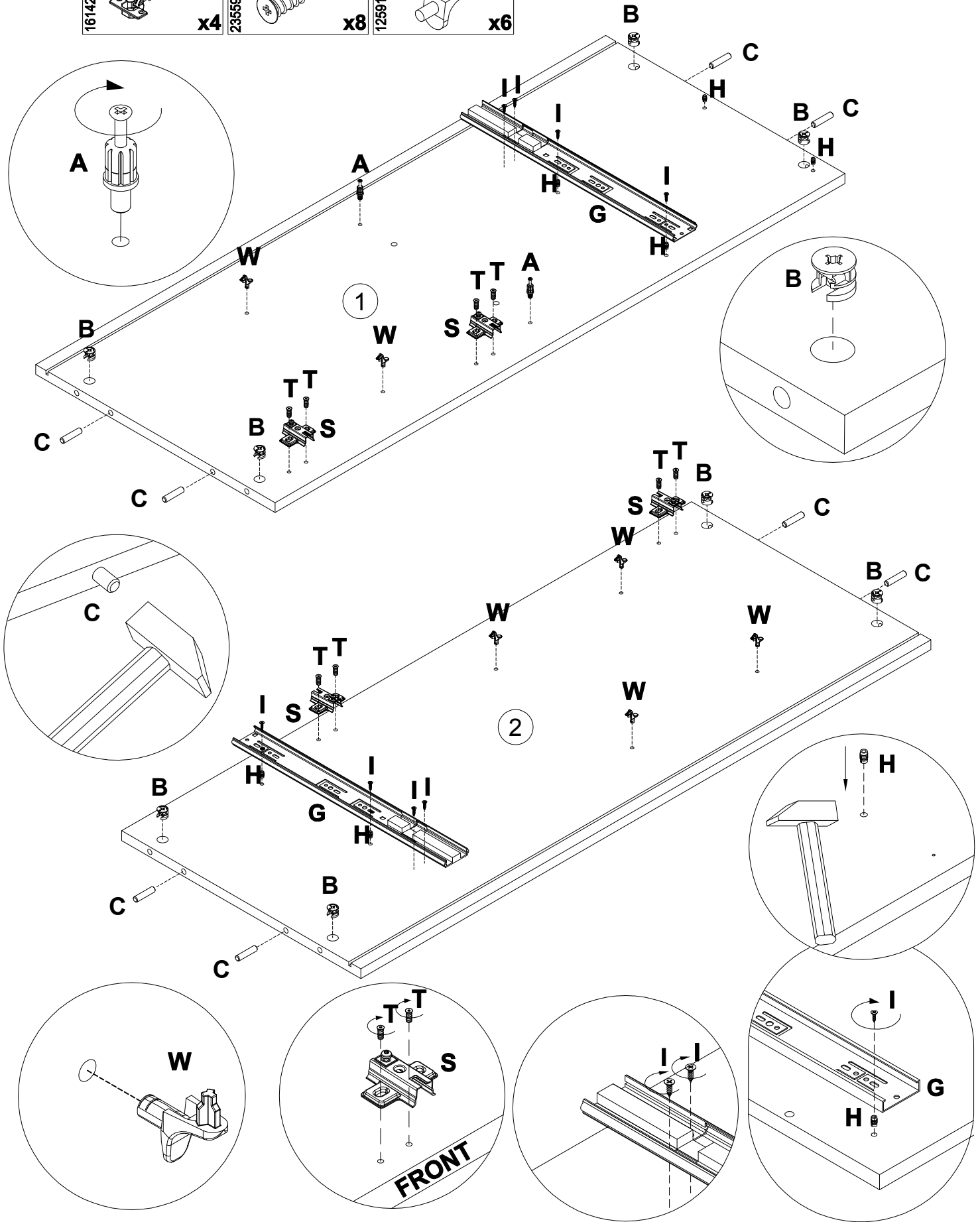
2

<b>G</b> 200172	 L400 <b>x3</b>
--------------------	--



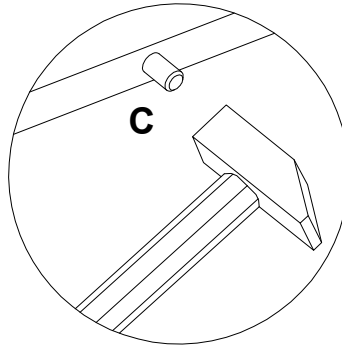
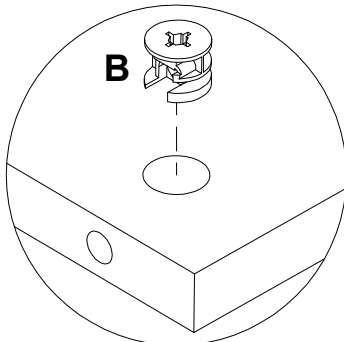
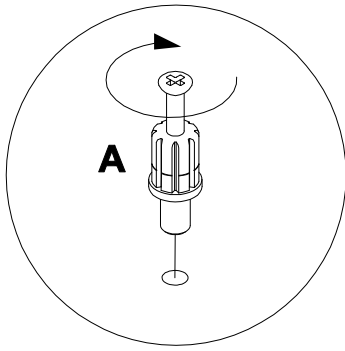
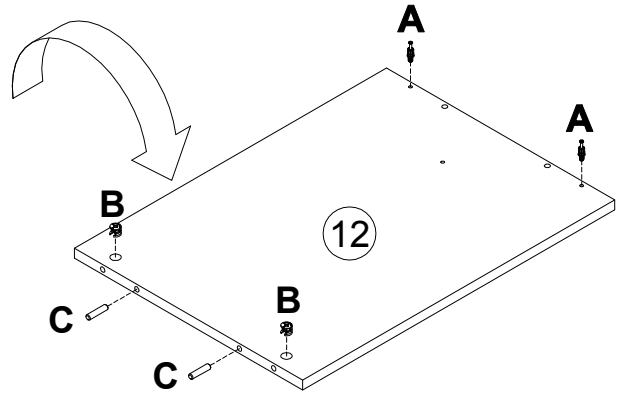
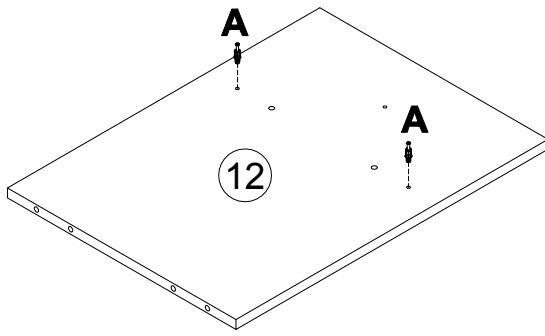
3

<b>A</b> 090913 7x32 <b>x2</b>	<b>B</b> 000146 15x12 <b>x8</b>	<b>C</b> 000151 8x35 <b>x8</b>	<b>G</b> 200172 L400 <b>x1</b>	<b>H</b> 098889 <b>x6</b>	<b>I</b> 000767 3x13 <b>x8</b>
<b>S</b> 161423 <b>x4</b>	<b>T</b> 235594 6.3x16 <b>x8</b>	<b>W</b> 125913 <b>x6</b>			



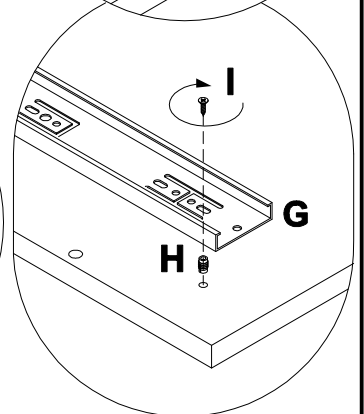
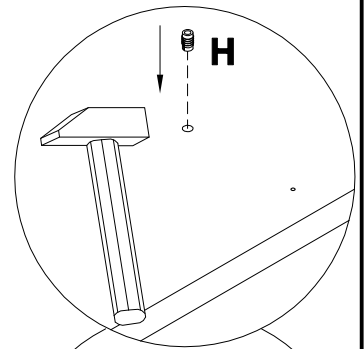
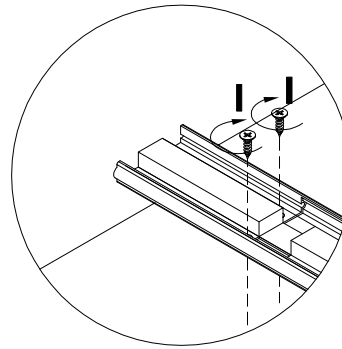
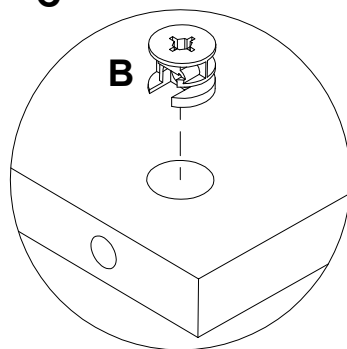
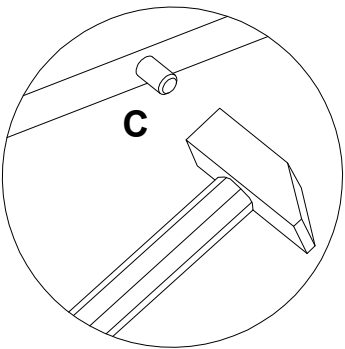
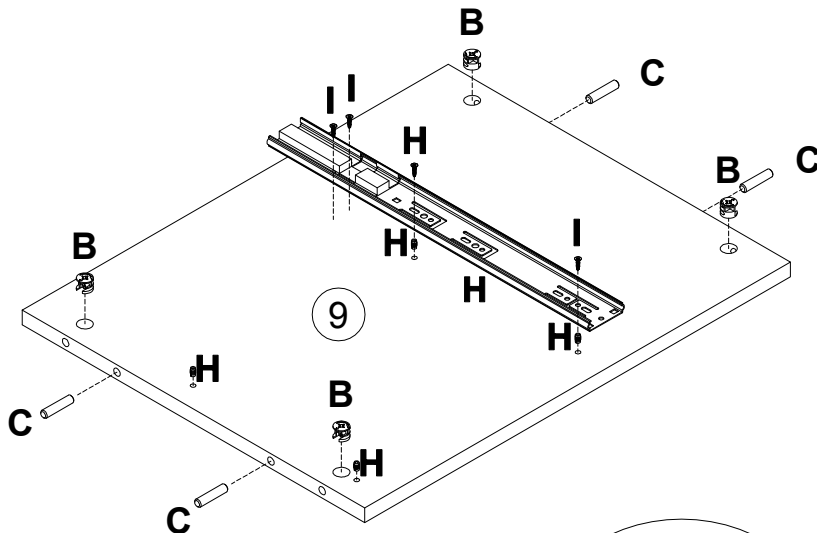
4

<b>A</b> 090913	7x32 <b>x4</b>	<b>B</b> 000146	15x12 <b>x2</b>	<b>C</b> 000151	8x35 <b>x2</b>
--------------------	-------------------	--------------------	--------------------	--------------------	-------------------



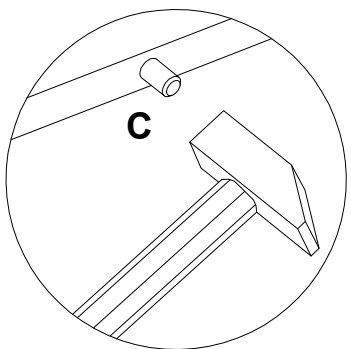
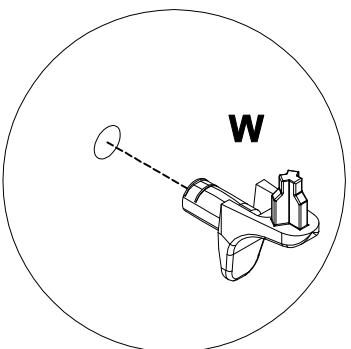
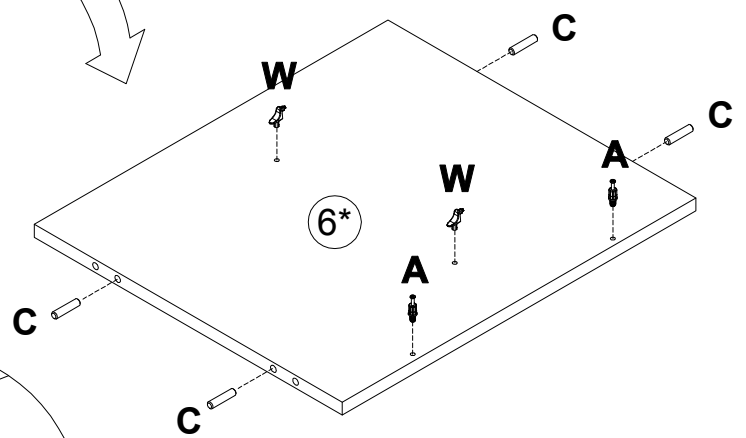
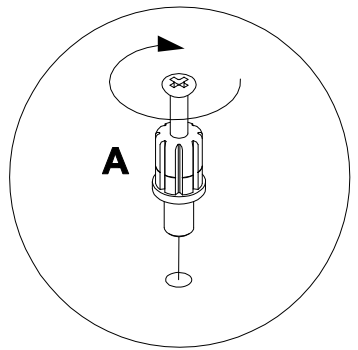
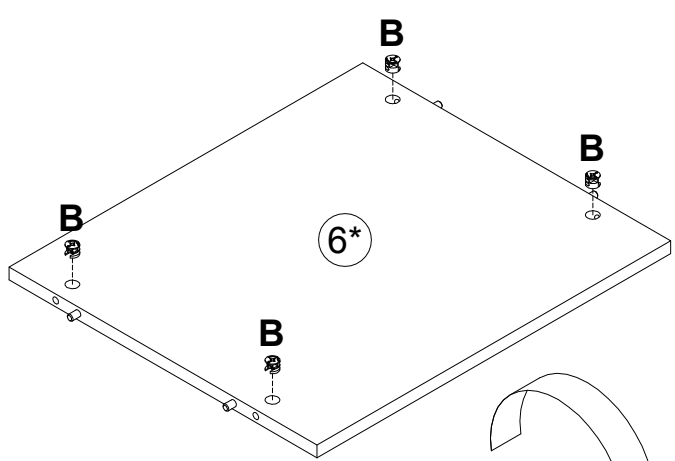
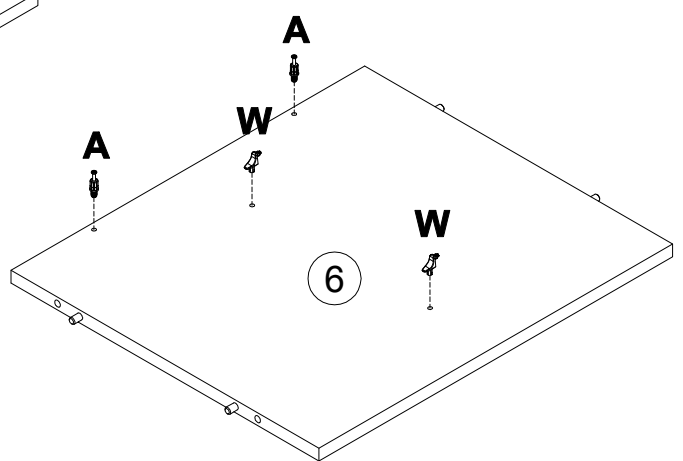
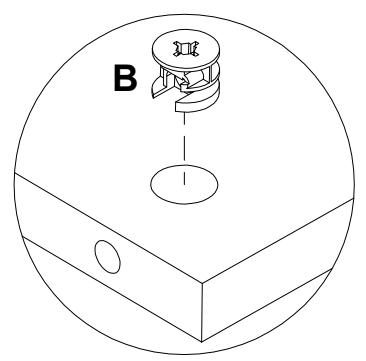
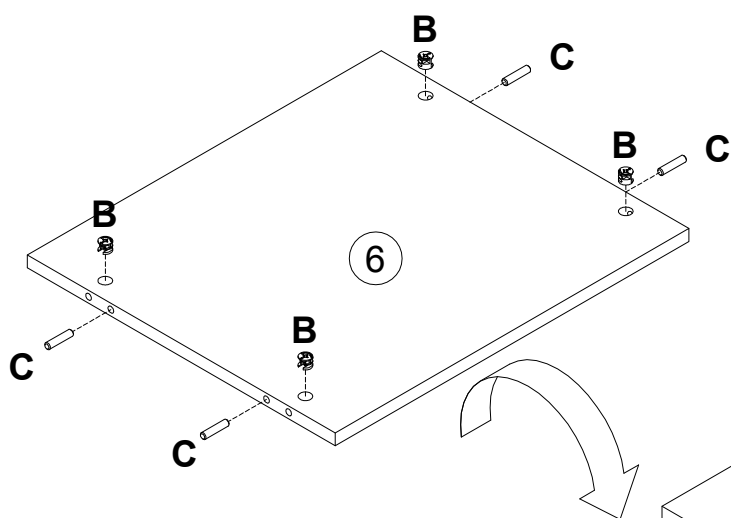
5

<b>B</b> 000146	15x12 <b>x4</b>	<b>C</b> 000151	8x35 <b>x4</b>	<b>G</b> 200172	L400 <b>x1</b>	<b>H</b> 098889	<b>x4</b>	<b>I</b> 000767	3x13 <b>x4</b>
--------------------	--------------------	--------------------	-------------------	--------------------	-------------------	--------------------	-----------	--------------------	-------------------

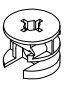
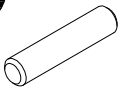


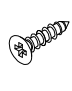
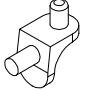


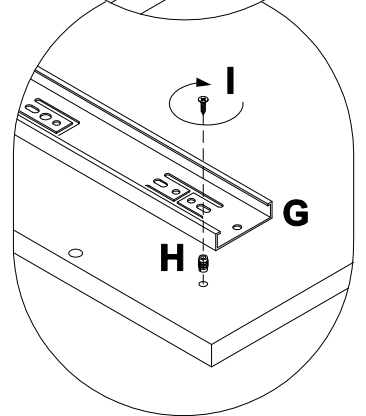
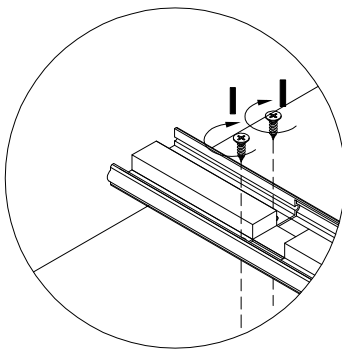
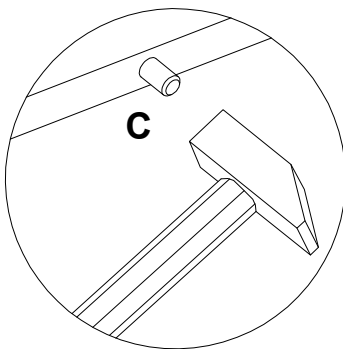
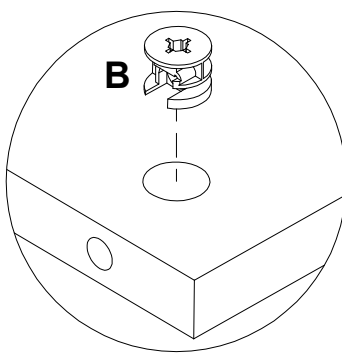
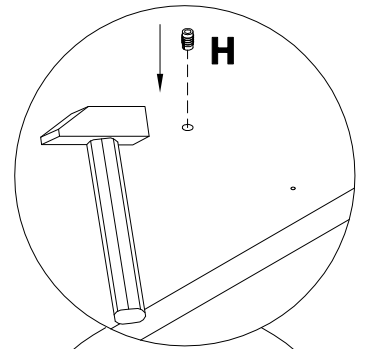
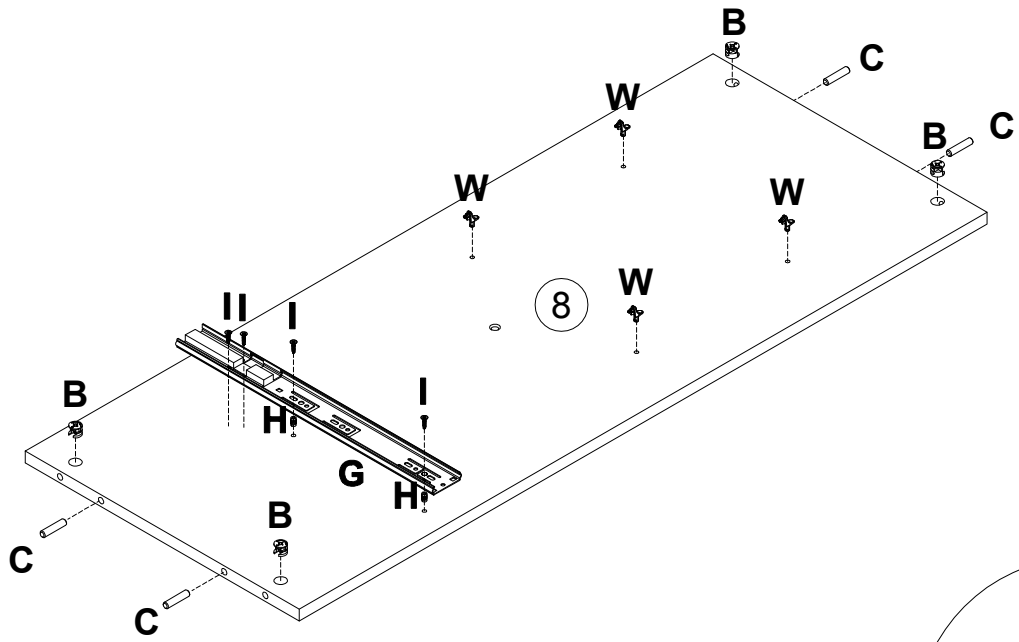
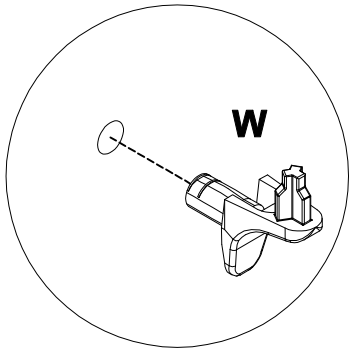
6

- A** 090913 7x32 x4
- B** 000146 15x12 x8
- C** 000151 8x35 x8
- W** 125913 x4

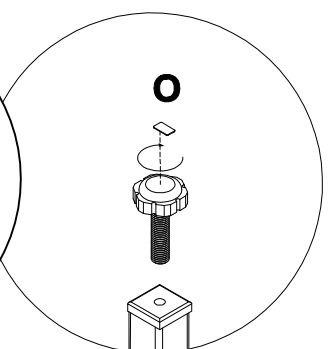
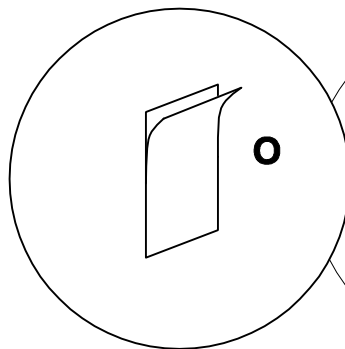
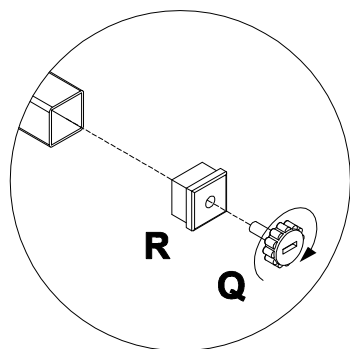
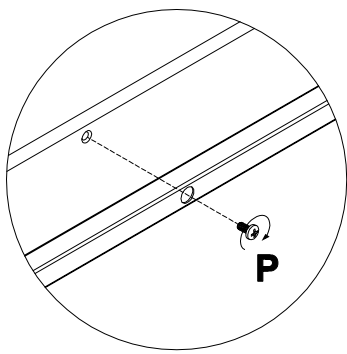
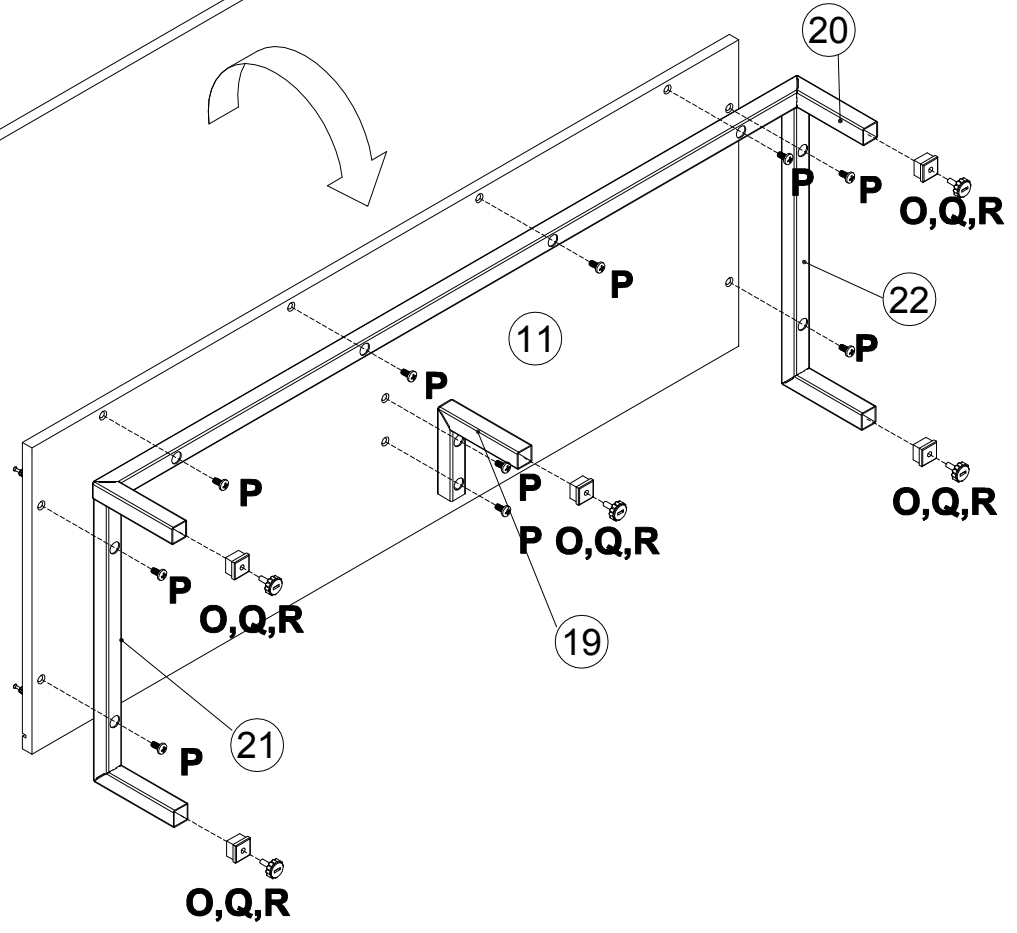
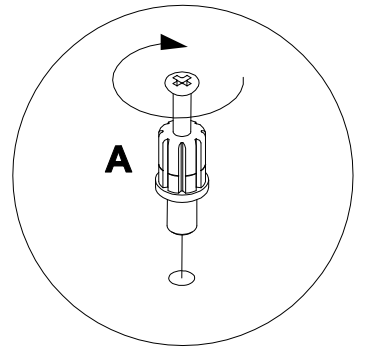
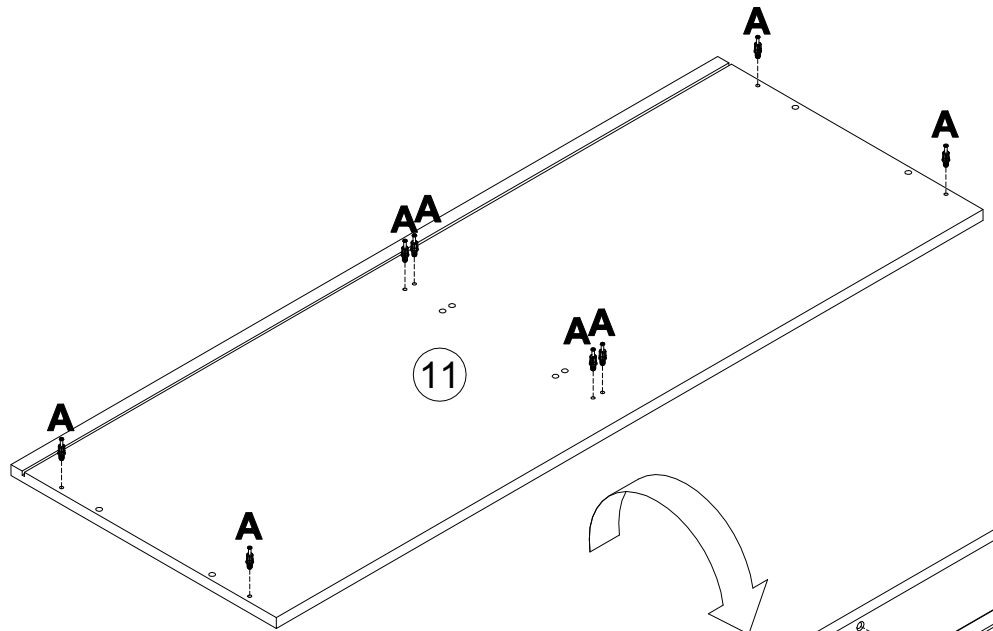


7

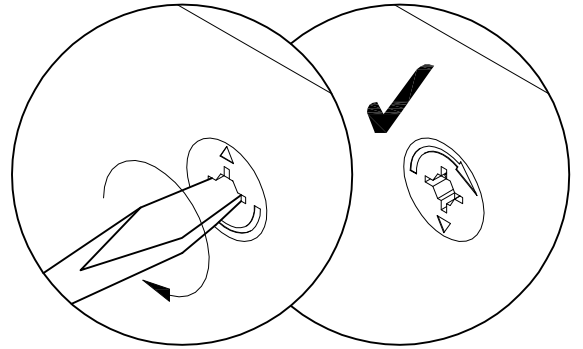
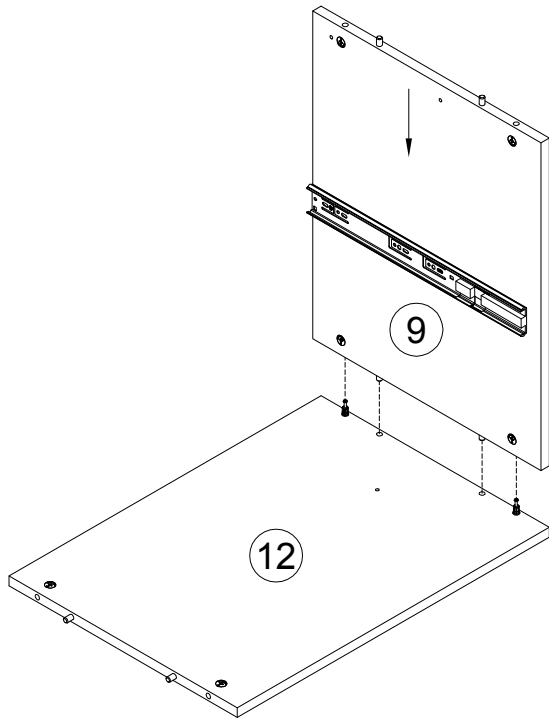
- |                    |   |                    |                    |   |                   |                    |   |                   |                    |   |           |                    |   |                   |                    |   |           |
|--------------------|---|--------------------|--------------------|---|-------------------|--------------------|---|-------------------|--------------------|---|-----------|--------------------|---|-------------------|--------------------|---|-----------|
| <b>B</b><br>000146 |  | 15x12<br><b>x4</b> | <b>C</b><br>000151 |  | 8x35<br><b>x4</b> | <b>G</b><br>200172 |  | L400<br><b>x1</b> | <b>H</b><br>098869 |  | <b>x2</b> | <b>I</b><br>000767 |  | 3x13<br><b>x4</b> | <b>W</b><br>125913 |  | <b>x4</b> |
|--------------------|---|--------------------|--------------------|---|-------------------|--------------------|---|-------------------|--------------------|---|-----------|--------------------|---|-------------------|--------------------|---|-----------|



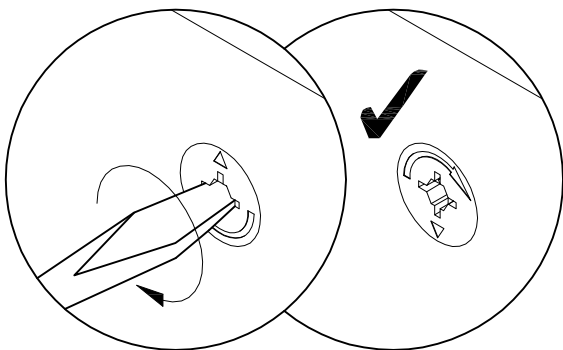
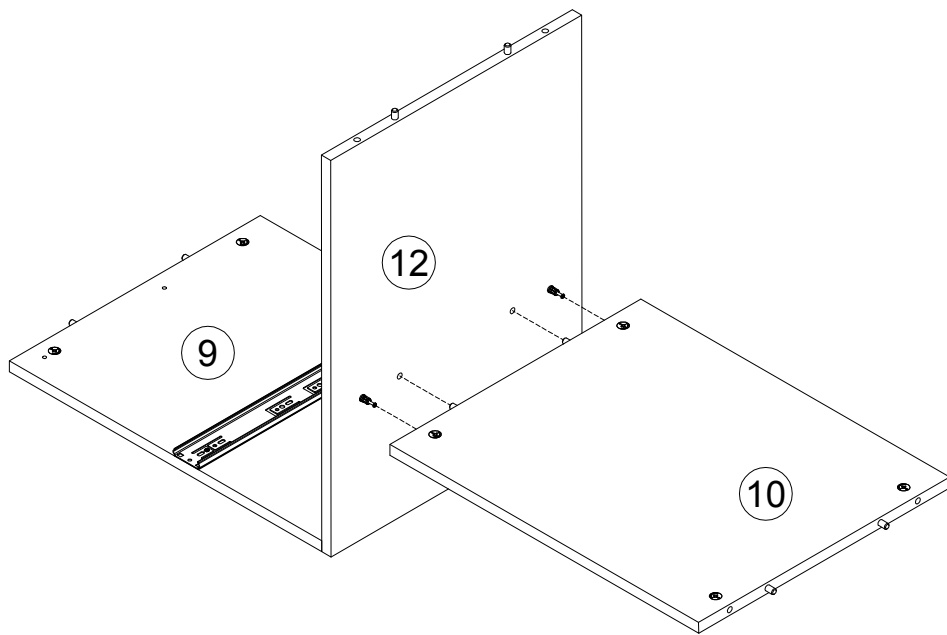
<b>A</b> 090913 7x32 x8	<b>O</b> 230041 22x16 x5	<b>P</b> 000083 M6x12 x10	<b>Q</b> 000131 M8 x5	<b>R</b> 235345 M8 x5
----------------------------------	-----------------------------------	------------------------------------	--------------------------------	--------------------------------

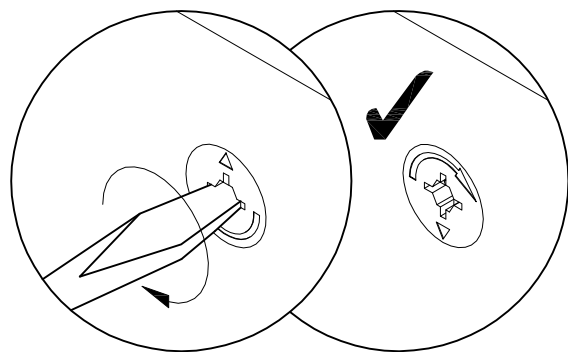
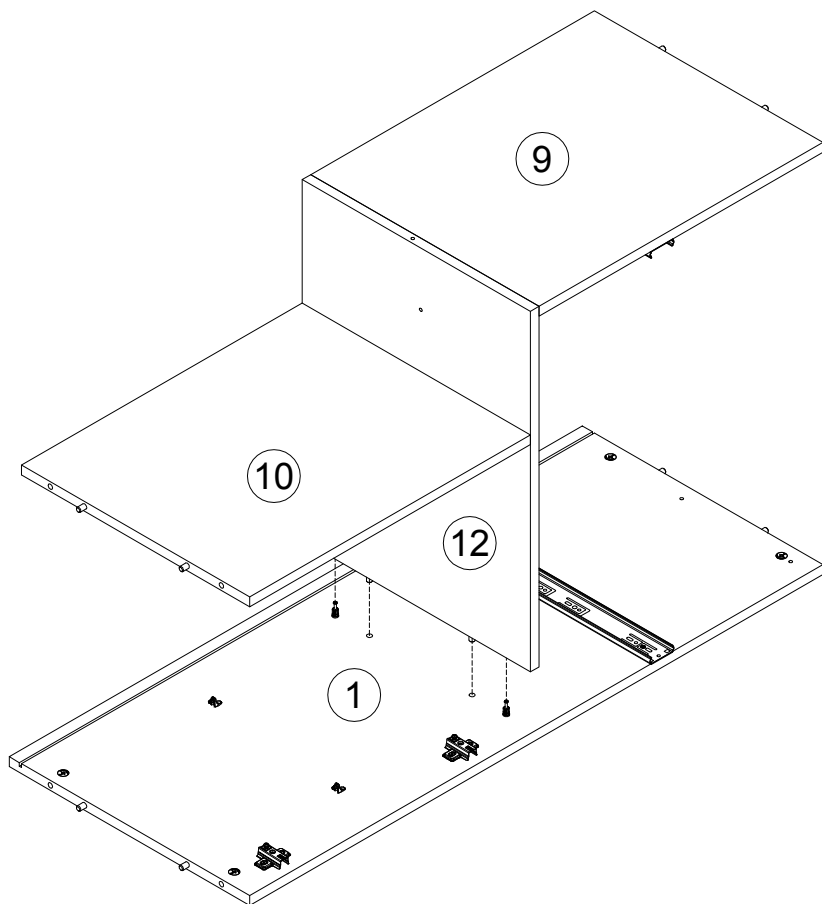


9



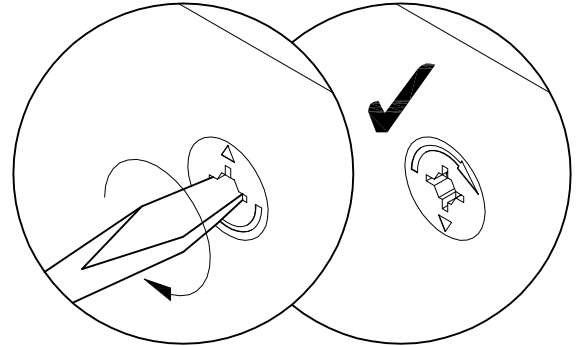
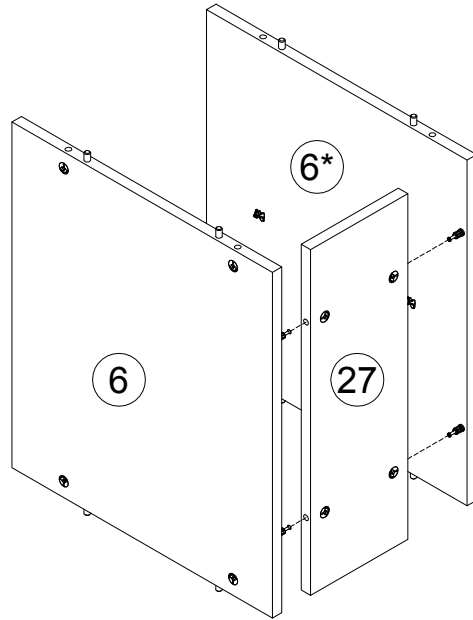
10



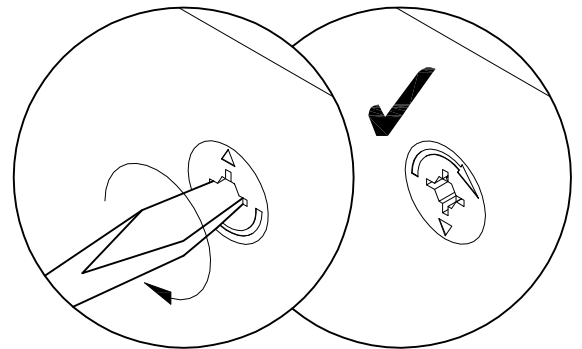
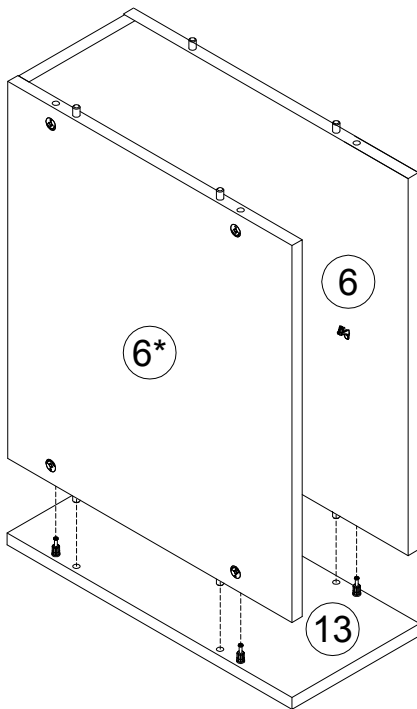


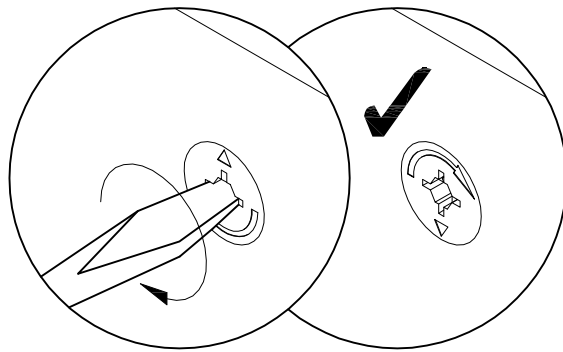
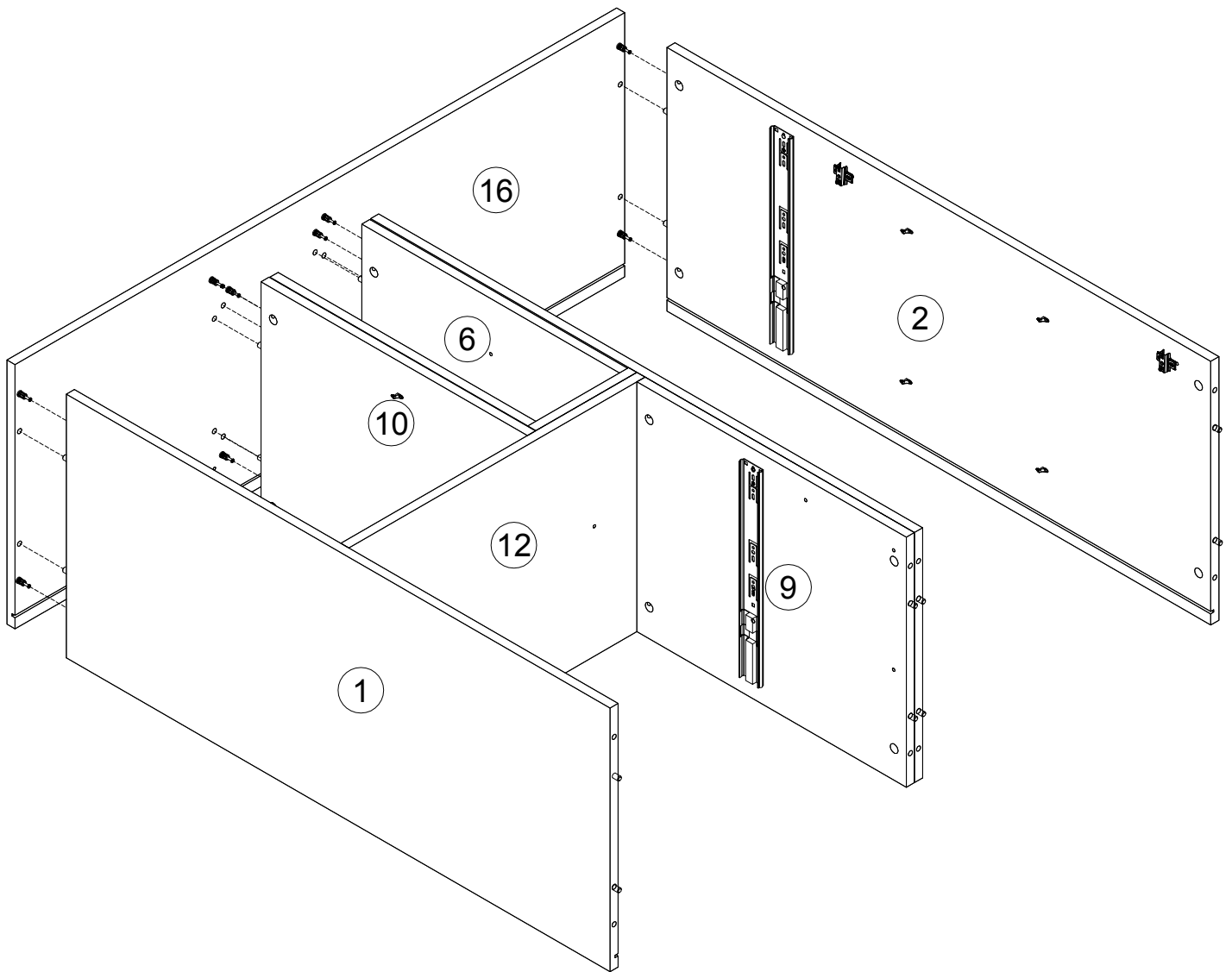


12

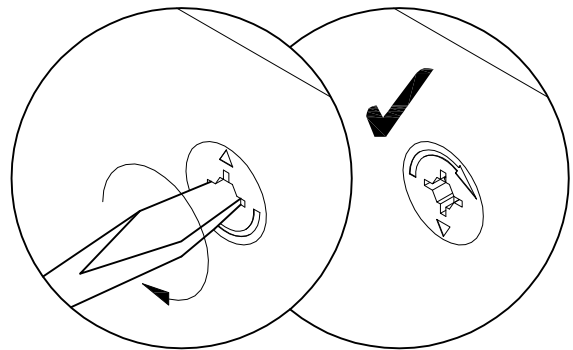
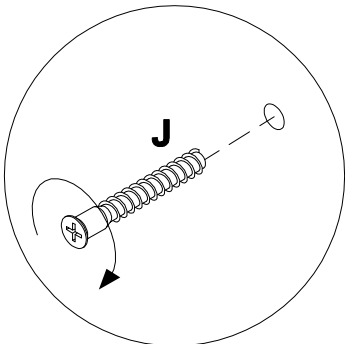
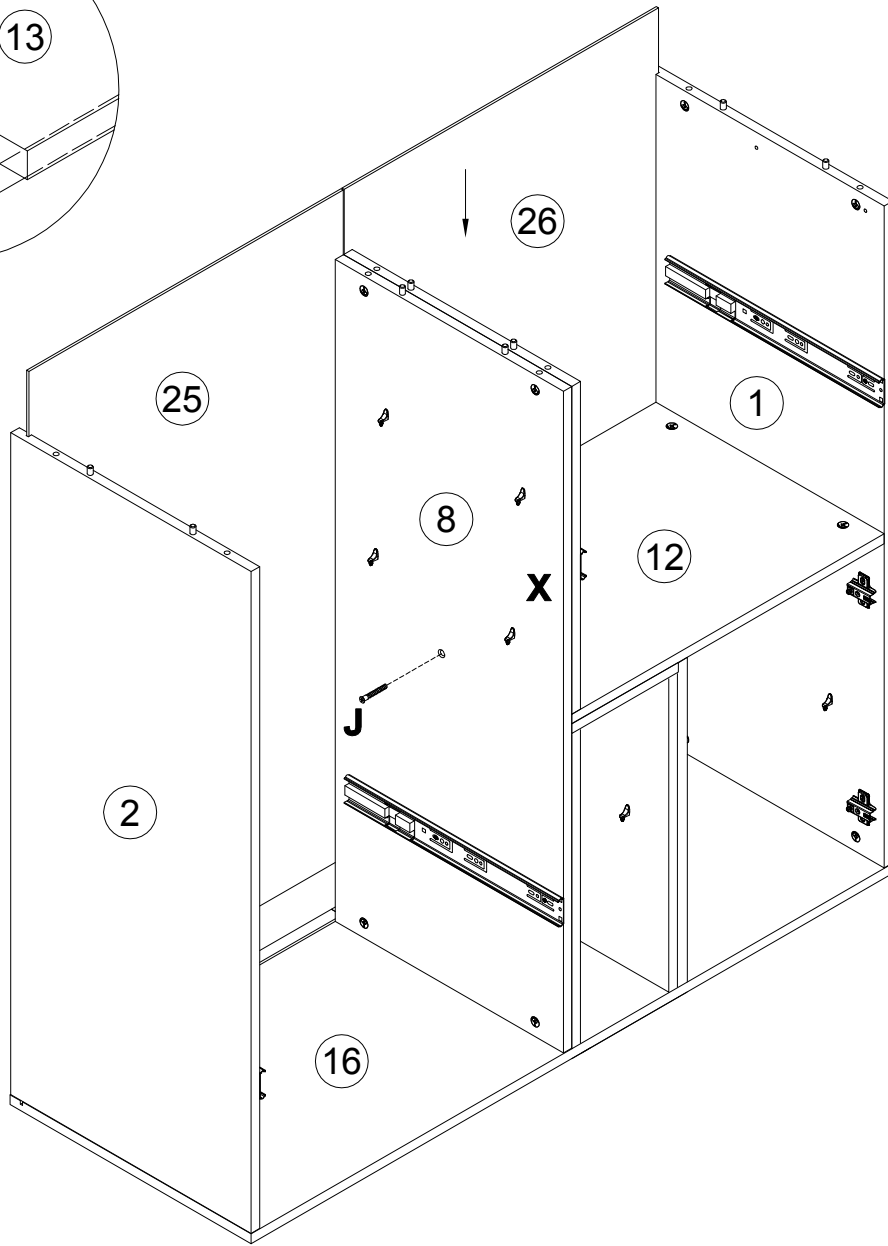
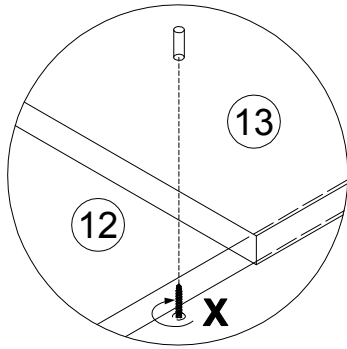
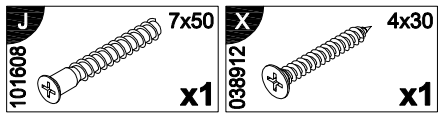


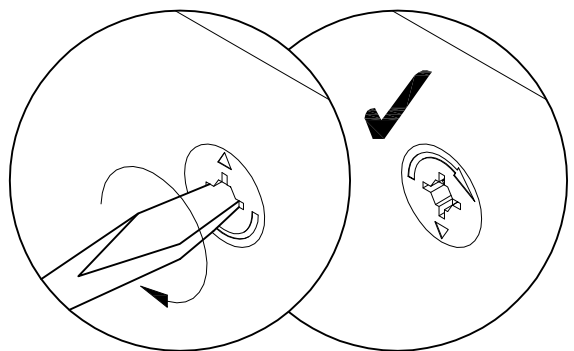
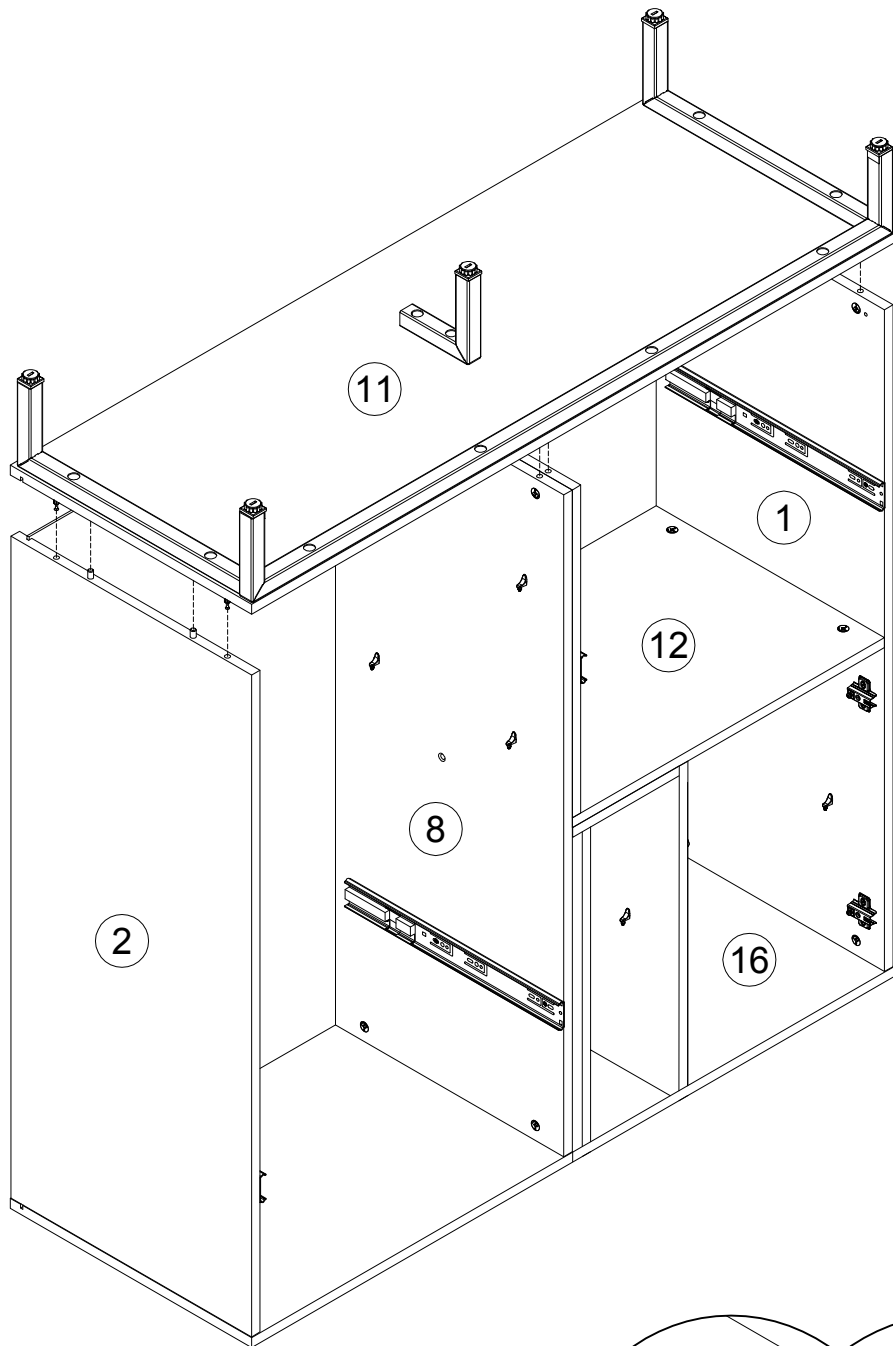
13





15



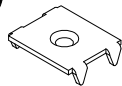


D  
135021



x16

E  
062367



x4

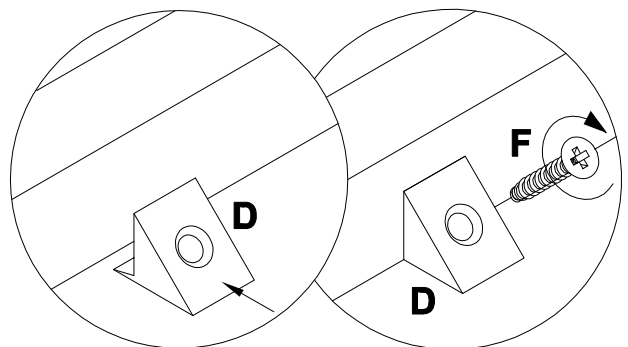
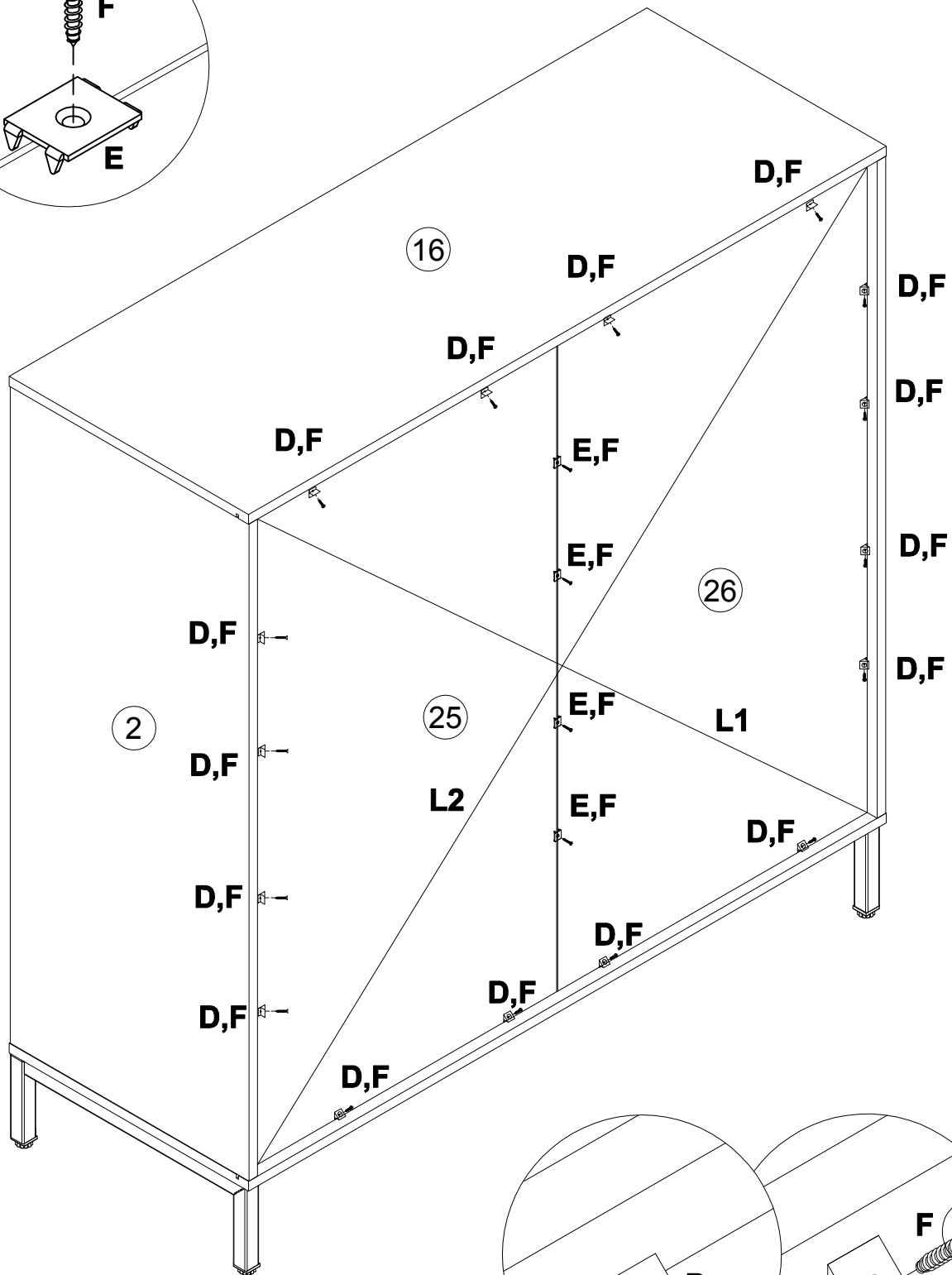
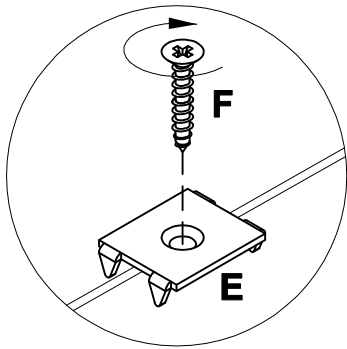
F  
000759

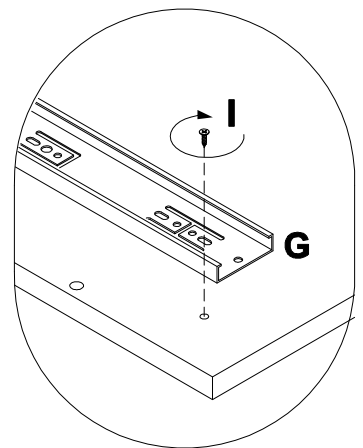
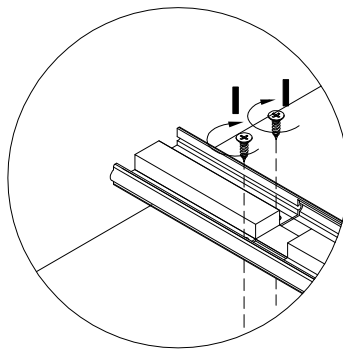
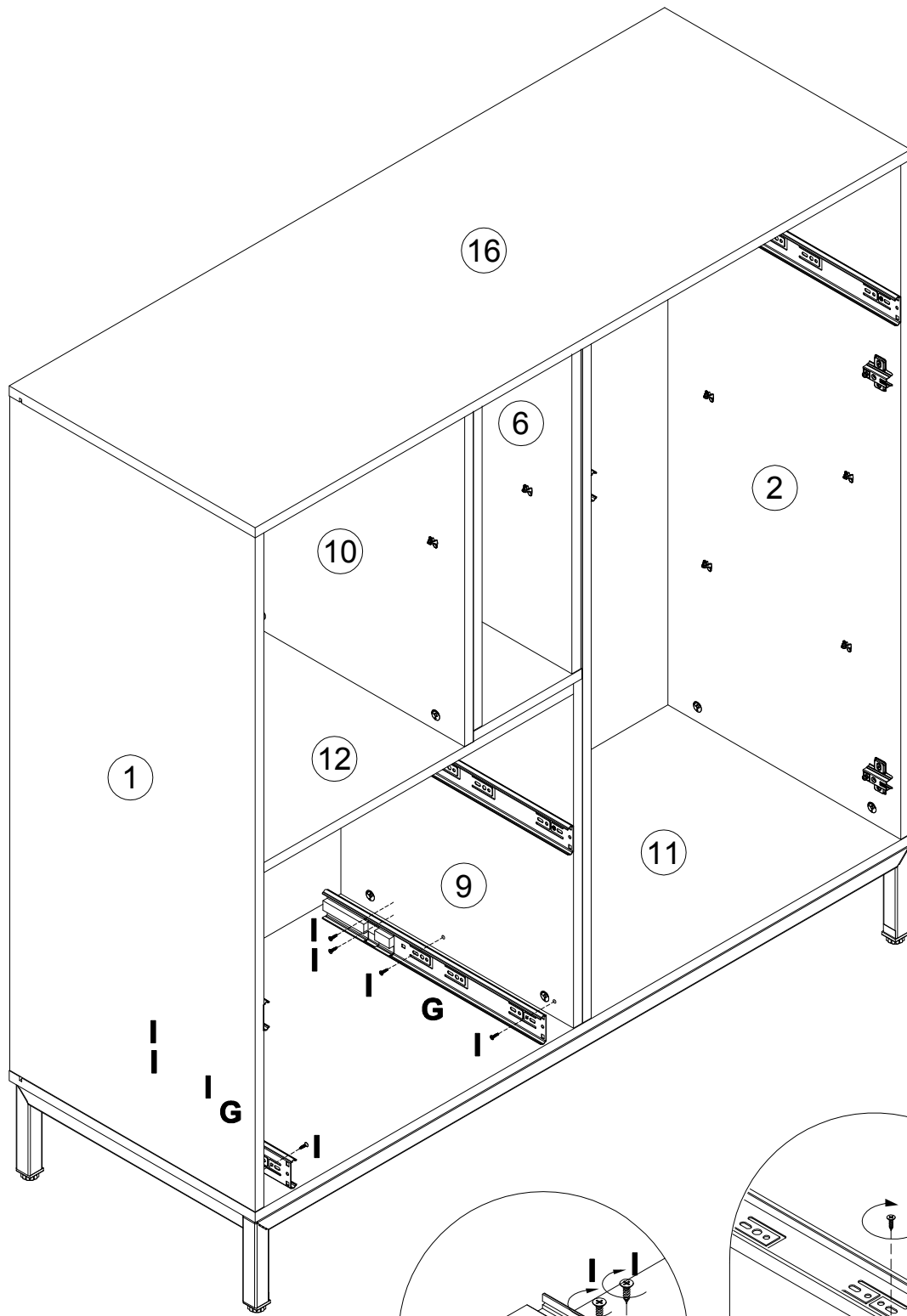
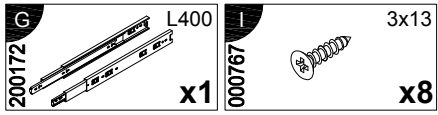


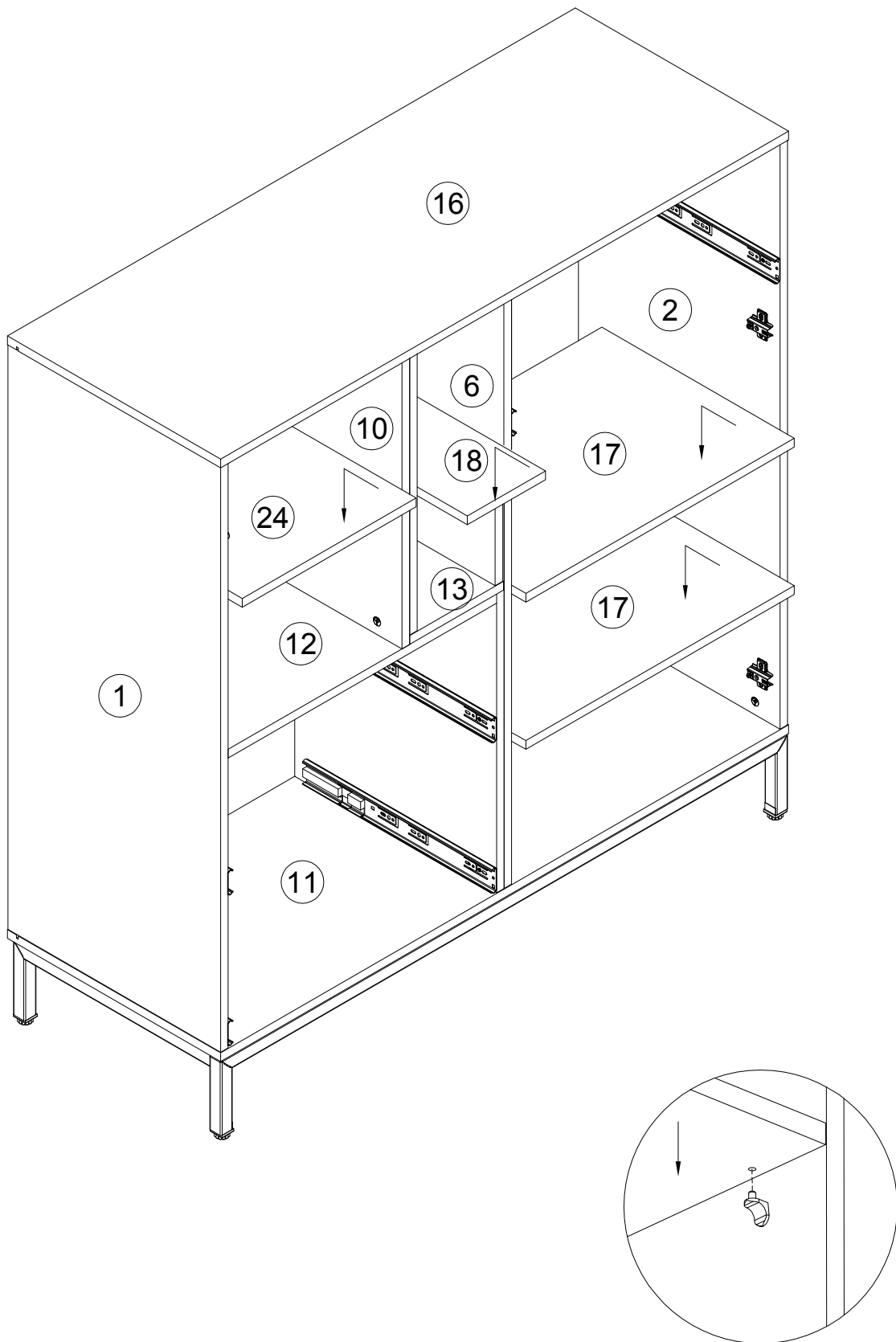
x20

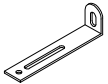




3x20

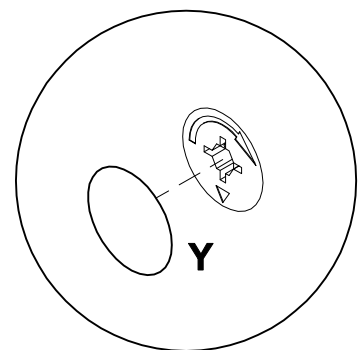
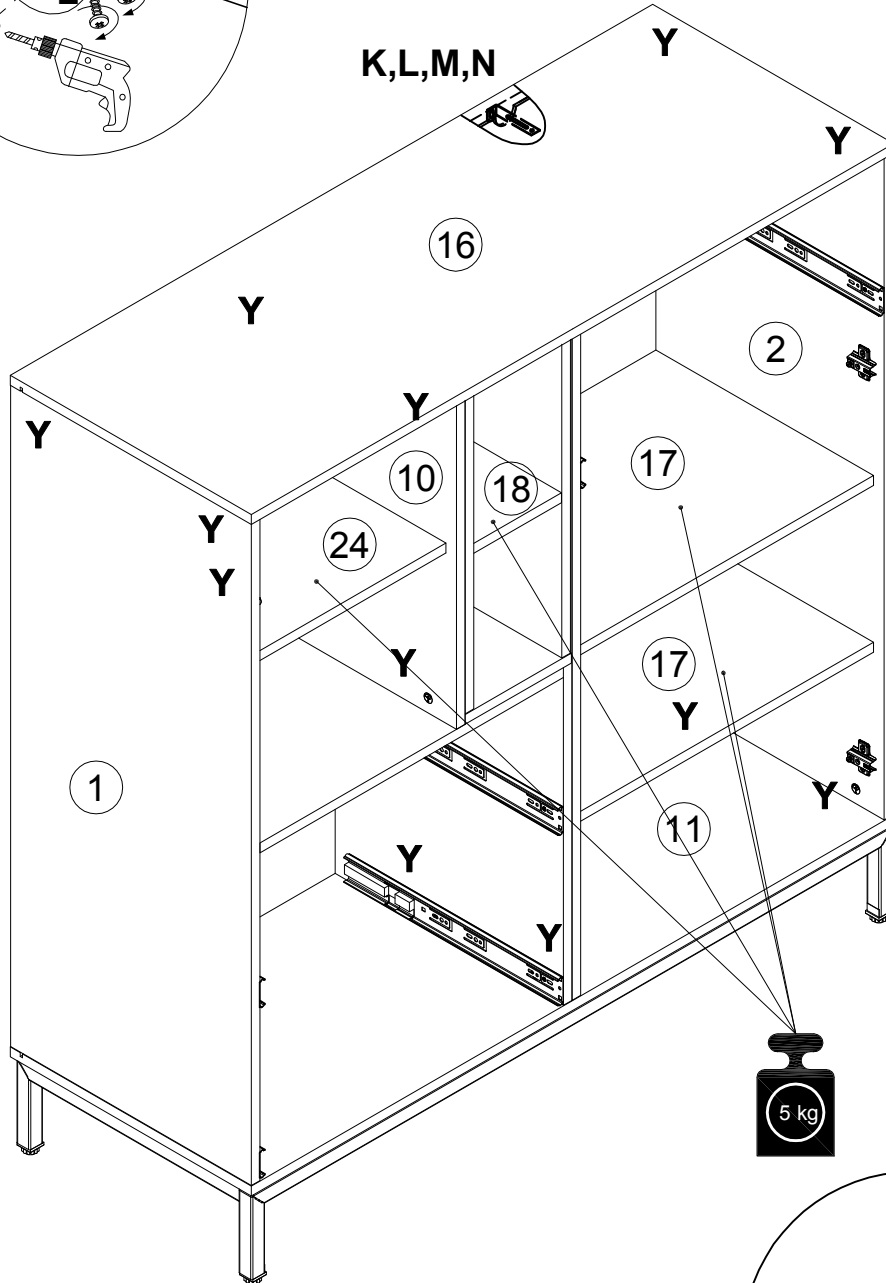
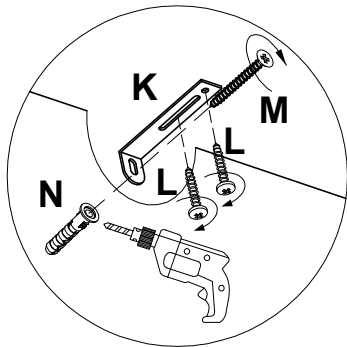
L1=L2







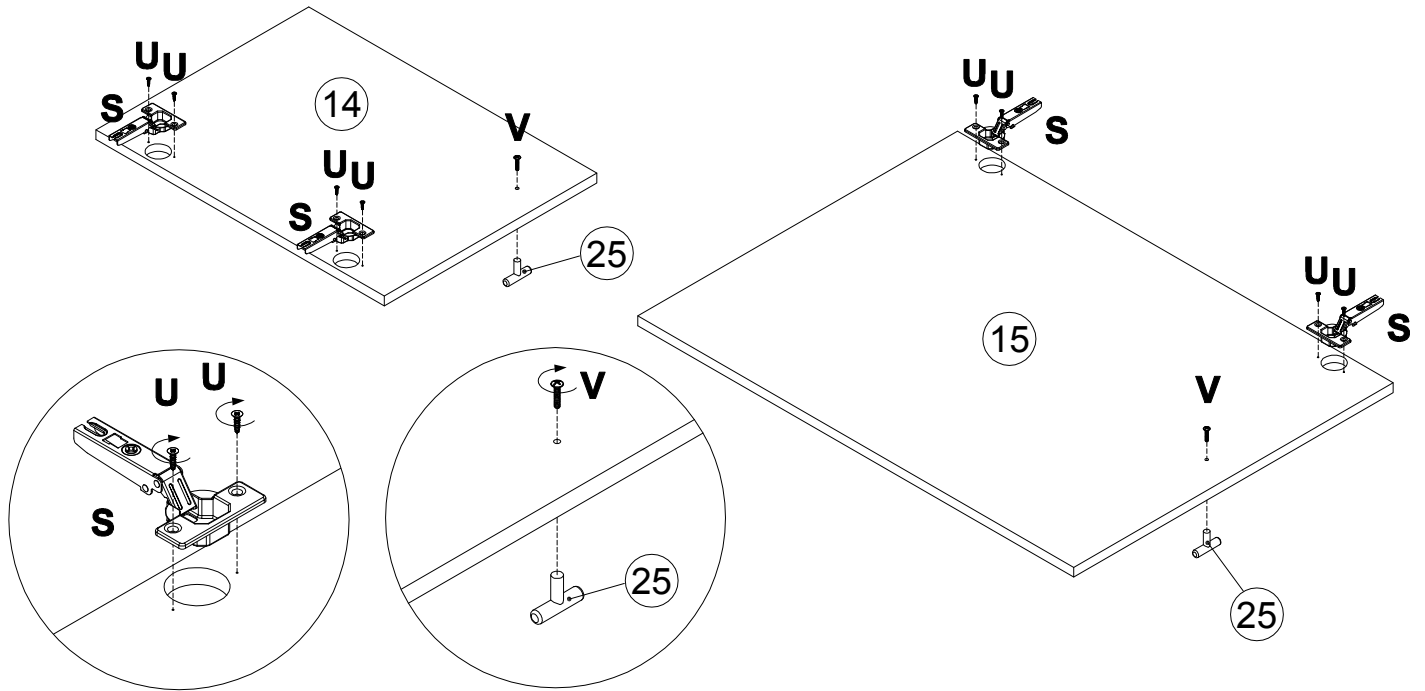
<b>K</b> 155999		<b>x1</b>	<b>L</b> 000754		3.5x16	<b>x2</b>	<b>M</b> 090185		4.5x45	<b>x1</b>	<b>N</b> 013859		8x40	<b>x1</b>	<b>Y</b> 100640		20x0.5	<b>x12</b>
--------------------	---	-----------	--------------------	---	--------	-----------	--------------------	---	--------	-----------	--------------------	---	------	-----------	--------------------	---	--------	------------



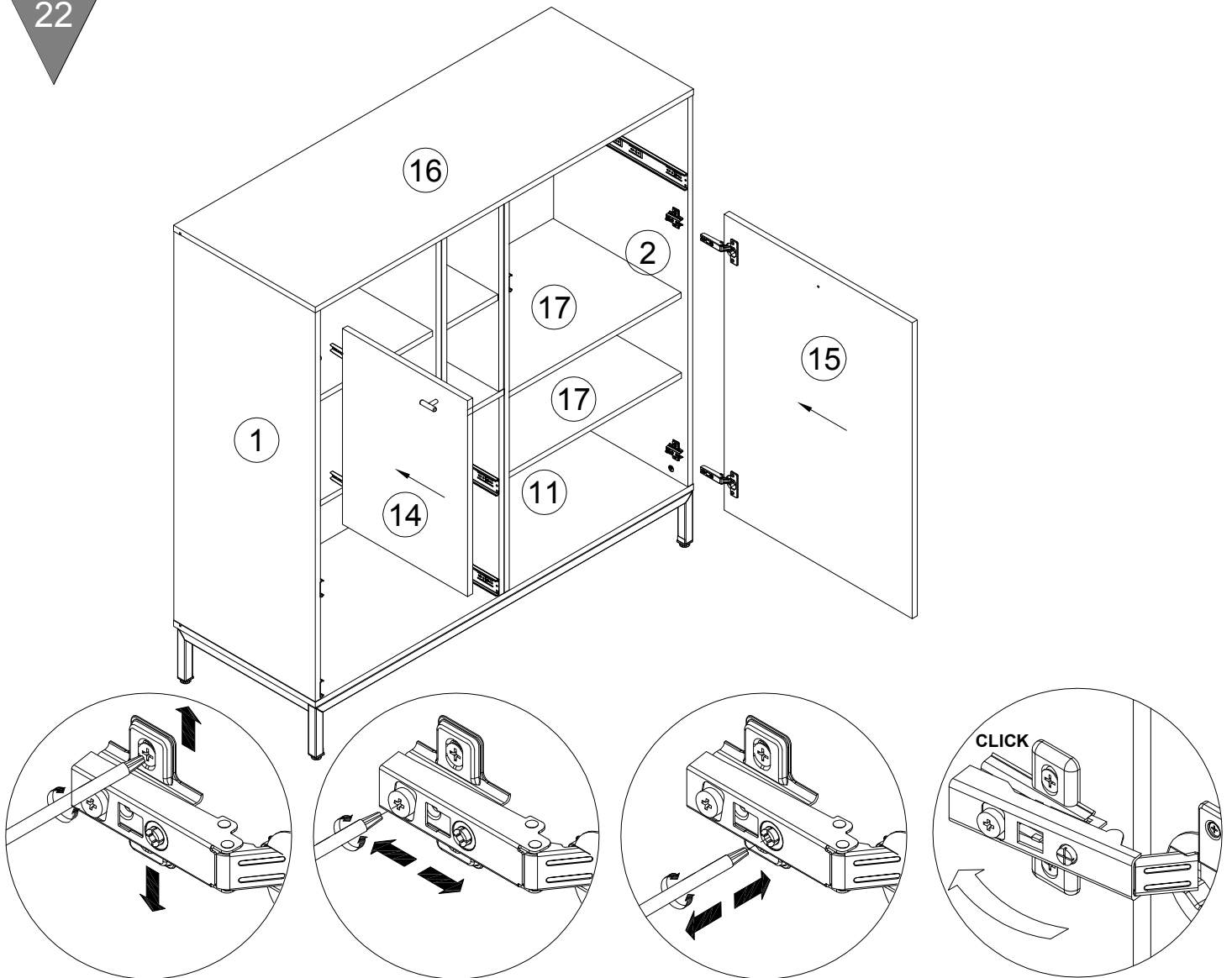


21

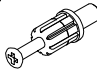


<b>S</b> 161423 <b>x4</b>	<b>U</b> 010942 <b>x8</b>	<b>4x16</b> <b>x8</b>	<b>V</b> 013794 <b>x2</b>	<b>M4x22</b> <b>x2</b>
---------------------------------	---------------------------------	--------------------------	---------------------------------	---------------------------



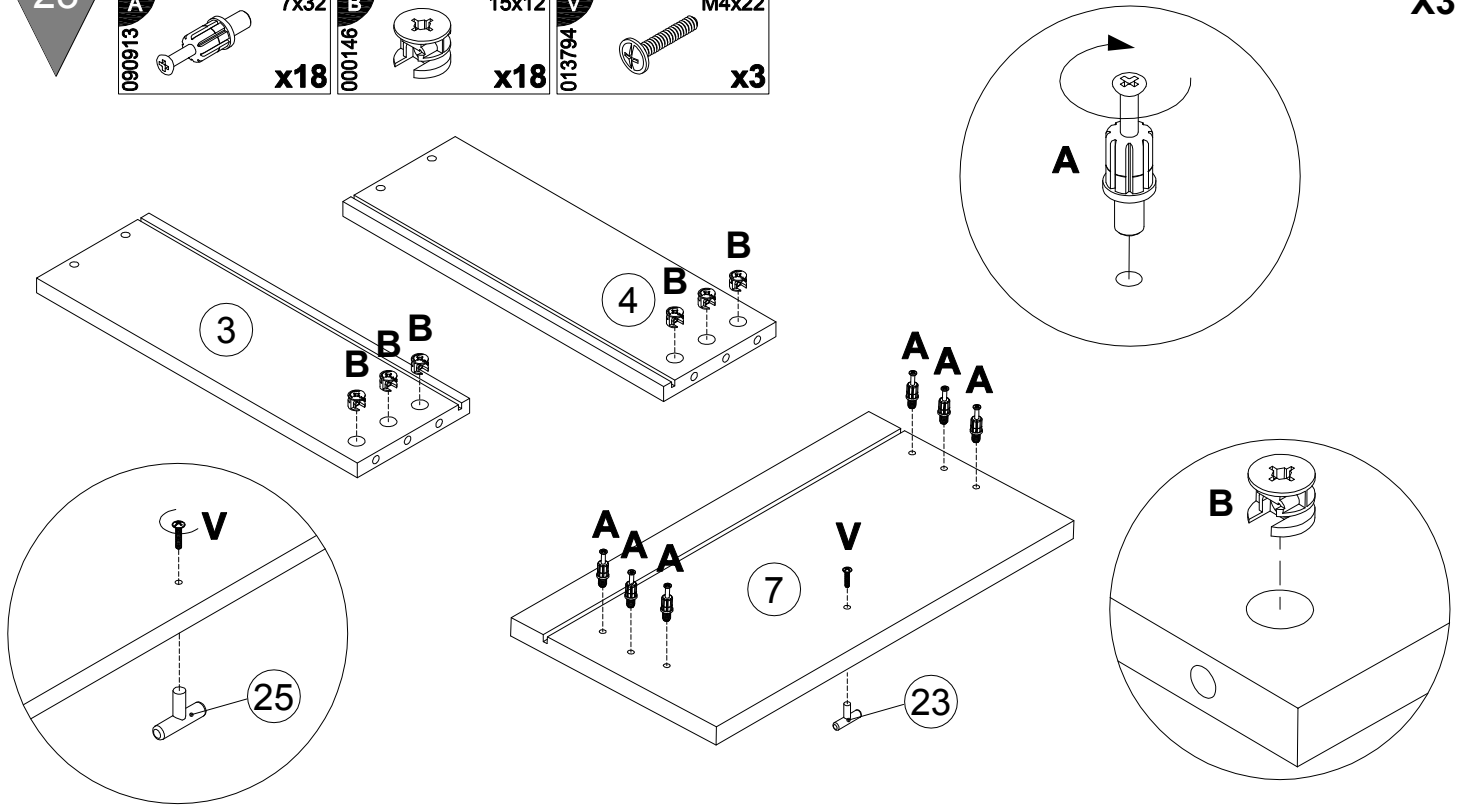
22



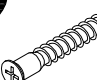
23

<b>A</b> 090913	 7x32 <b>x18</b>	<b>B</b> 000146	 15x12 <b>x18</b>	<b>V</b> 013794	 M4x22 <b>x3</b>
--------------------	---	--------------------	--	--------------------	---

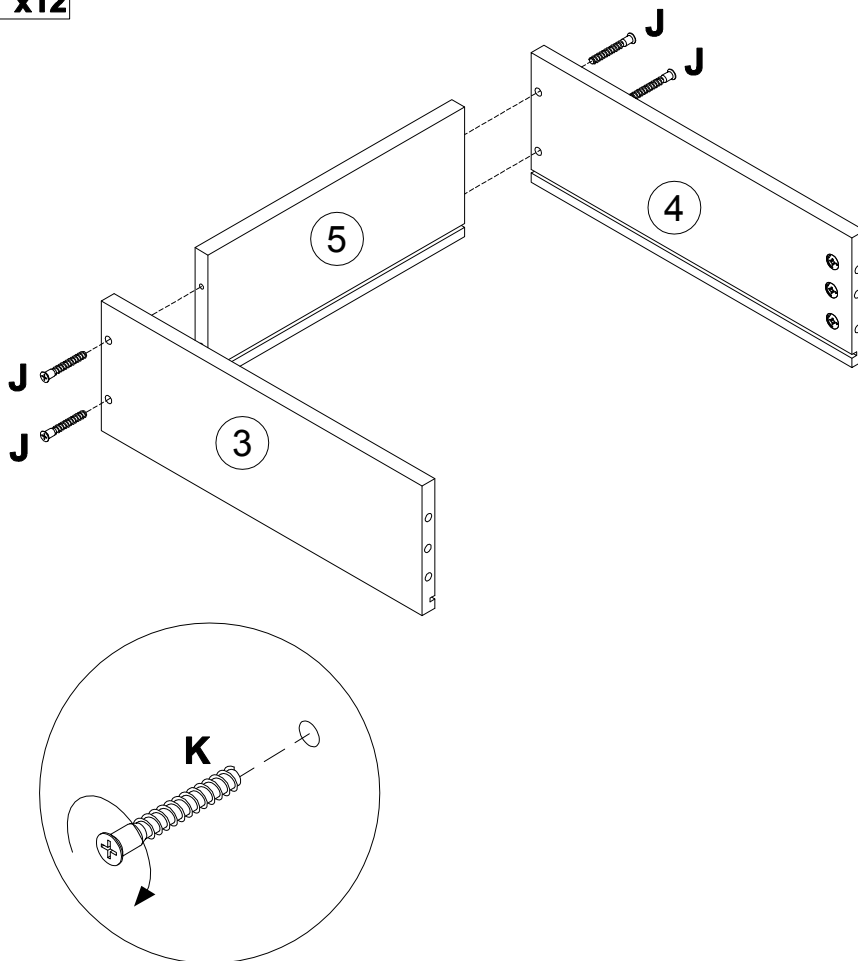
X3

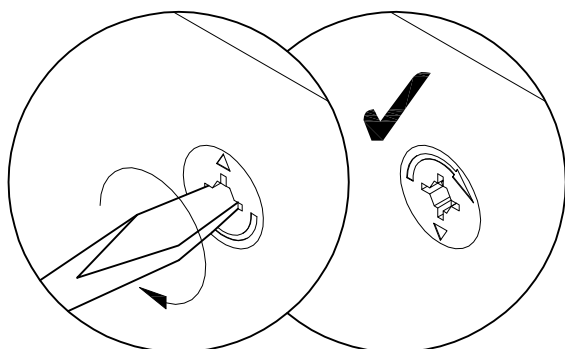
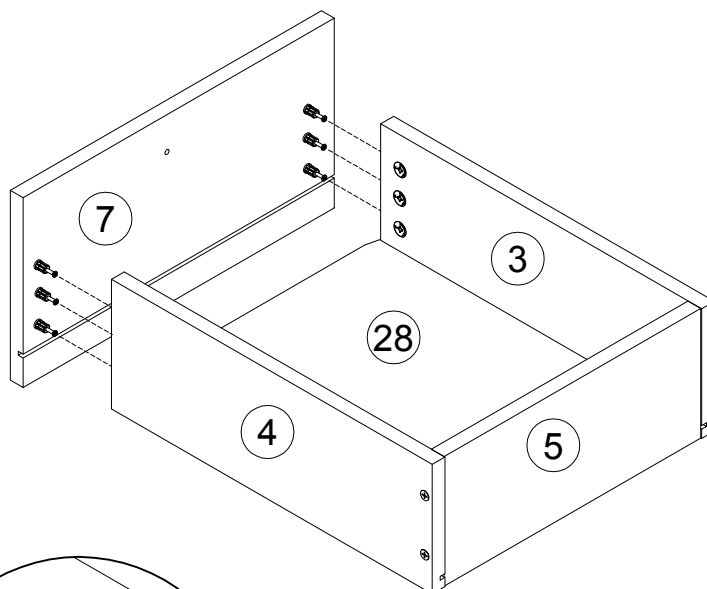
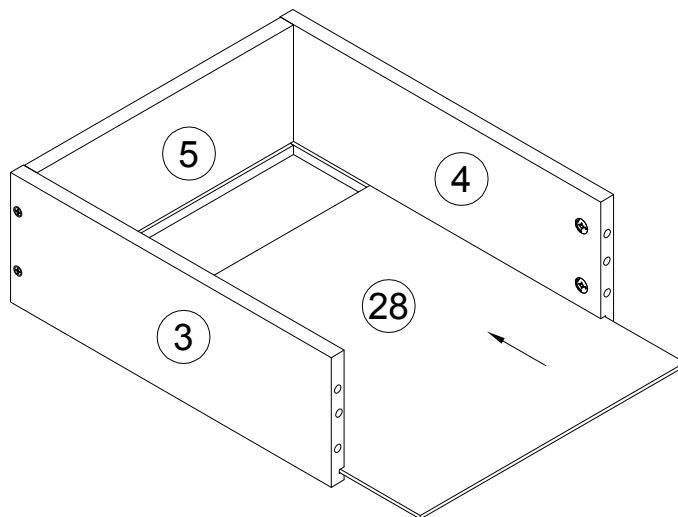


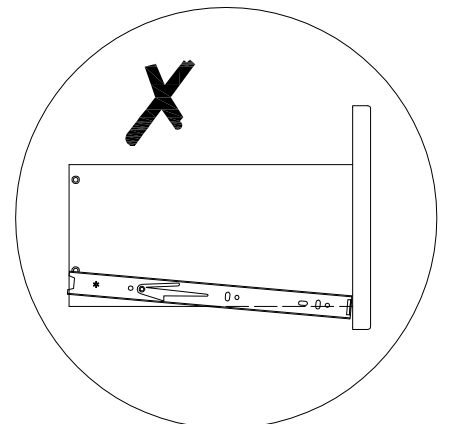
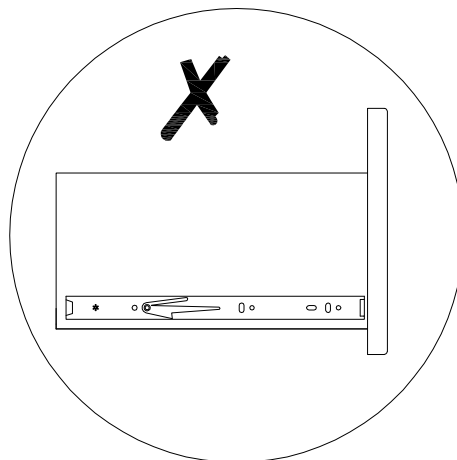
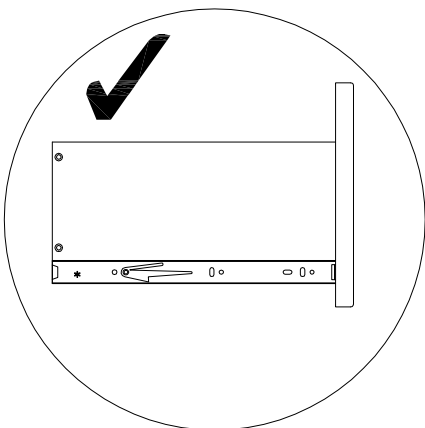
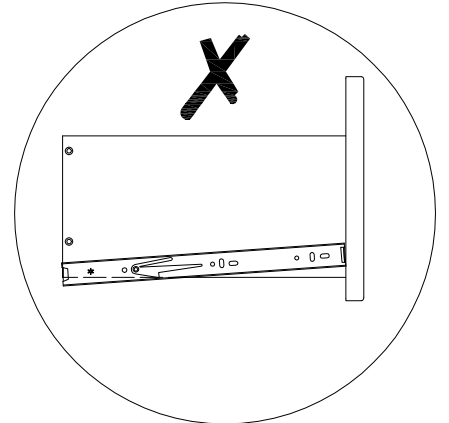
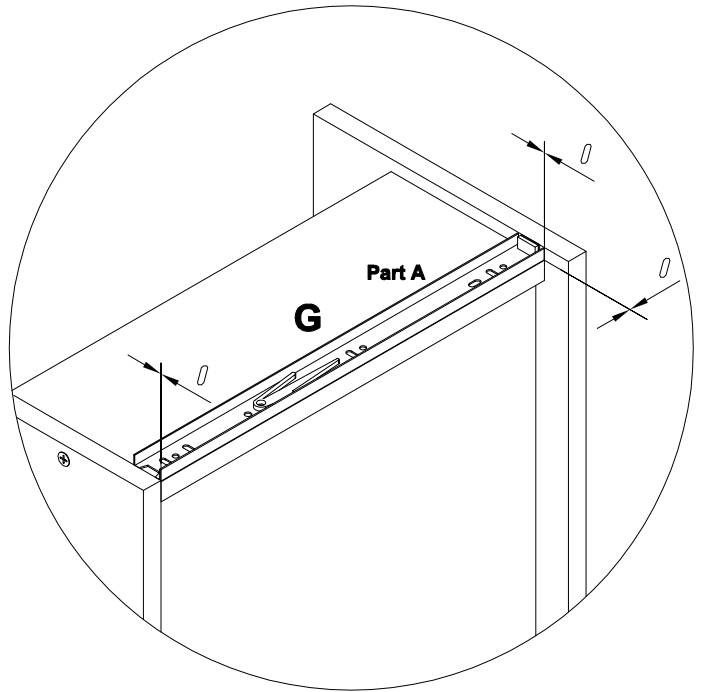
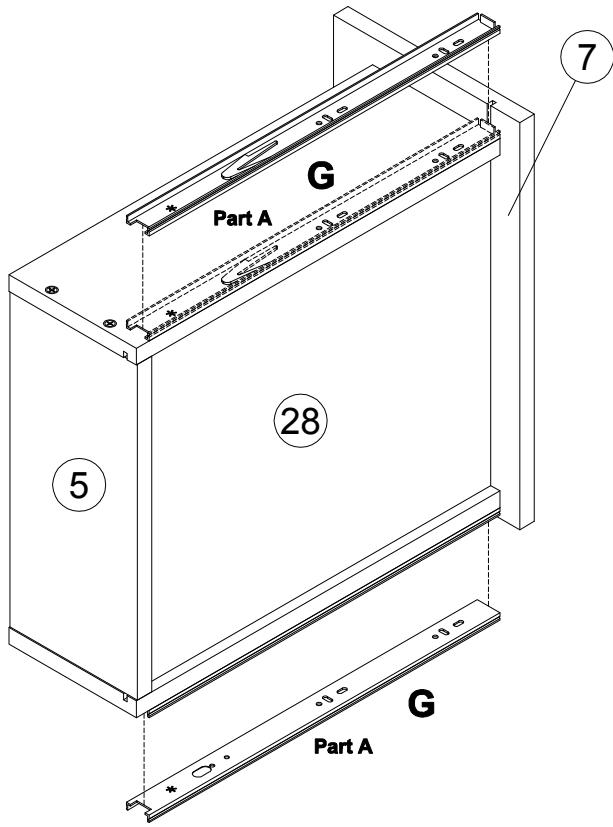
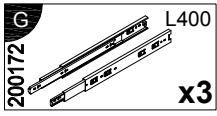
24

<b>J</b> 101608	 7x50 <b>x12</b>
--------------------	---

X3

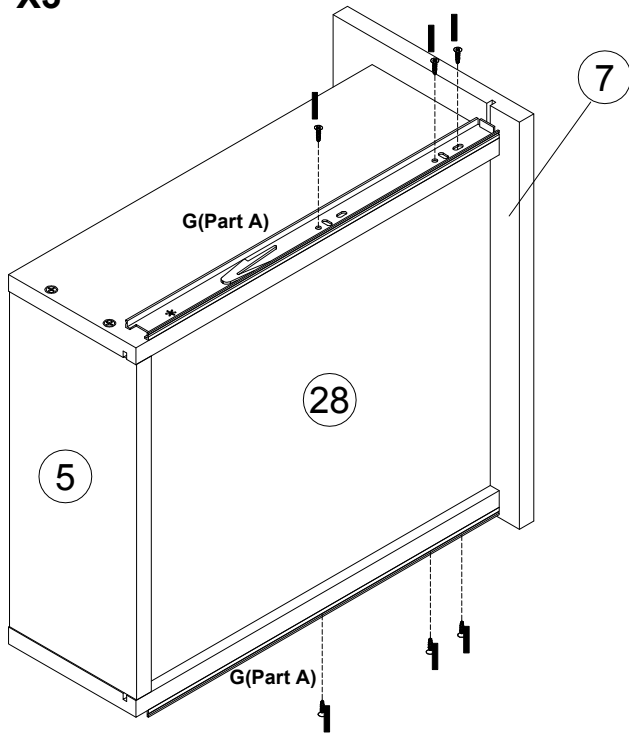




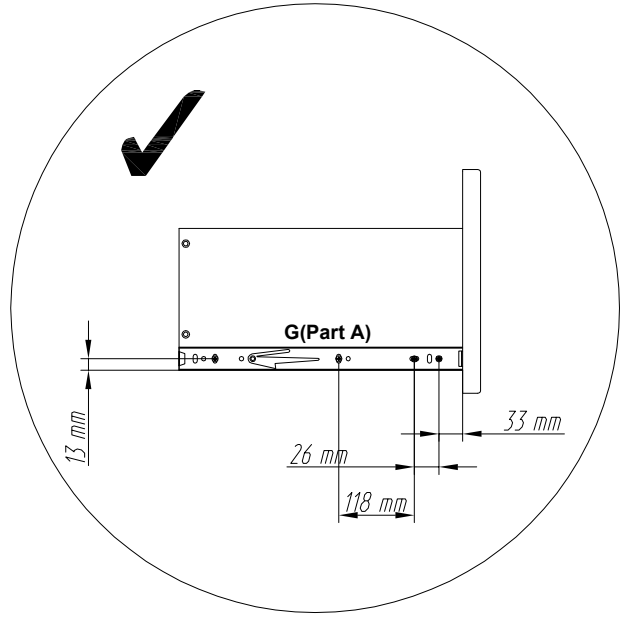


28

X3



G 200172		L400	I 000767		3x13
		x3			x18



29

Y 100640		20x0.5
		x18

