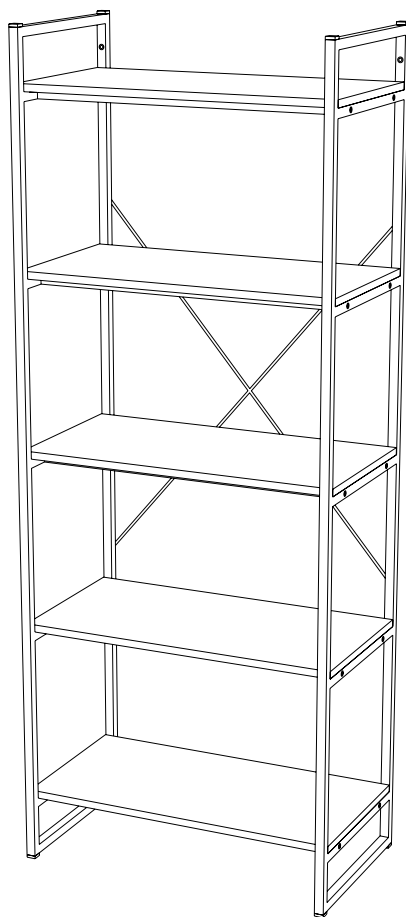




askona

ТЕРРИТОРИЯ ЗДОРОВОГО СНА

Инструкция по сборке стеллажа Odin/Один 705x400x1810




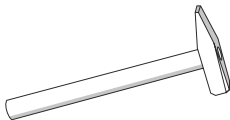
ТР ТС 025/2012 ГОСТ 16371-2014
Декларация о соответствии ЕАЭС N RU Д-RU.РА01.В.75420/21
от 17.09.2021 г., действительна до 16.09.2024 г. включительно

Телефон горячей линии 8 800 200 40 90 | Звонки по России бесплатные
[ASKONA.RU](https://www.askona.ru)

Перед сборкой

1. Проверьте вид и целостность деталей в упаковке. Претензии по их повреждению принимаются только у изделий БЕЗ следов сборки.
2. Сохраните упаковку до окончания сборки! При выявлении в процессе сборки брака и некомплектности изделия необходимо сохранять упаковку до момента выезда к Вам представителя торговой компании.
3. Проверьте количество деталей и фурнитуры по перечню комплектующей ведомости, разберите фурнитуру на группы. Предприятие-изготовитель оставляет за собой право вносить конструктивные изменения в изделие, заменять фурнитуру и метизы на аналогичные, не ухудшающие внешний вид и не влияющие на функциональные свойства изделия.
4. Соблюдайте порядок сборки, данный в этой инструкции! При несоблюдении инструкций по сборке и эксплуатации с компании-производителя снимаются гарантийные обязательства. Инструкции по сборке и эксплуатации необходимо сохранять на весь период эксплуатации изделия.
5. Перемещайте все детали бережно, без рывков, укладывайте устойчиво, избегайте их падений и ударов! Сборку изделия проводить на ровной поверхности.
6. Все не задействованные технологические отверстия и фурнитуру закрыть заглушками.

Для сборки вам понадобится:

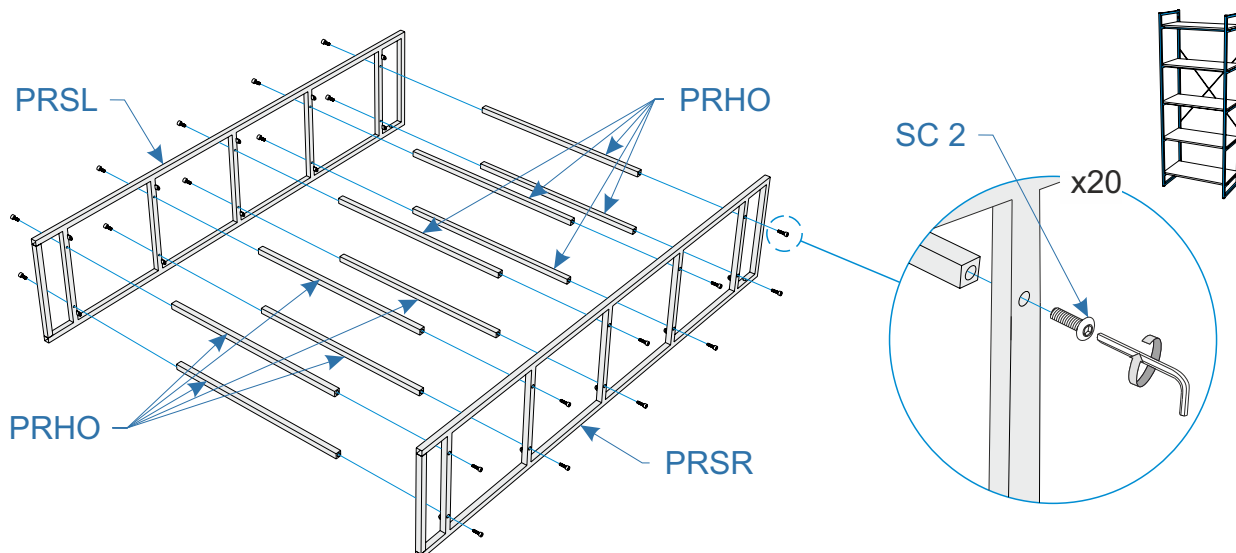
	Крестовая отвертка
	Молоток

Комплектовочная ведомость стеллаж Odin (Один) 705x400x1810

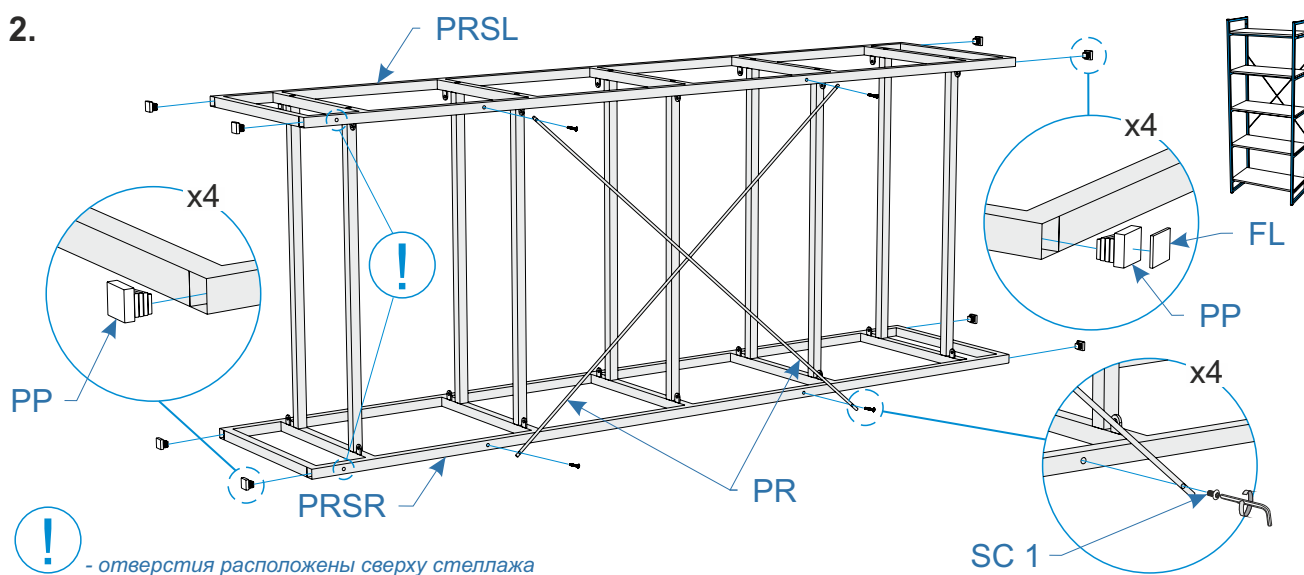
Номер упаковки	Наименование упаковки	Маркировка детали	Наименование детали, размер в мм	Количество деталей в упаковке, шт.	Изображение
1/2	Упаковка Стеллаж Odin – от БЗ	PRSR	Профиль боковой правый – 1800*400*20	1	
		PRSL	Профиль боковой левый – 1800*400*20	1	
		PRHO	Профиль горизонтальный – 665*20	10	
		PR	Усиление – 1070	2	
			Упаковка фурнитуры	1	
	Упаковка Фурнитуры	PP	Заглушка для профиля 20x20	8	
		FL	Подпятник фетровый самоклеящийся	4	
		HP	Заглушка для отверстия D 12мм	22	
		RB 1	Втулка дистанционная 25 мм	2	
		RB 2	Втулка дистанционная 7 мм	2	
		ST	Саморез с пресс-шайбой черный L-14 мм	20	
		SC 1	Винт с полукруглой головкой и внутренним шестигранником ISO 7380 M6x10 мм	4	
		SC 2	Винт с полукруглой головкой и внутренним шестигранником ISO 7380 M6x25 мм	20	
		SC 3	Винт с полукруглой головкой и внутренним шестигранником ISO 7380 M6x40 мм	2	*
		SC 4	Винт с полуцилиндрической головкой DIN 7985 M5*70 мм	2	*
		ST 2	Саморез по мет. с полусфер. головкой и острым концом DIN 7981 D5,5*70 мм	2	*
		KH	Ключ шестигр. 4мм	1	
		FMP066	Металлический дюбель для пустотел. констр. M5*37/8	2	*
		FMP067	Цанга латунная M6	2	*
		FMP062	Дюбель д/лб 10*60	2	*
2/2	Упаковка Стеллаж Odin – полки	SH 1	Полки 705*358*16	5	

* специализированный крепеж (выбирается в зависимости от материала стены)

1.



2.



3.

