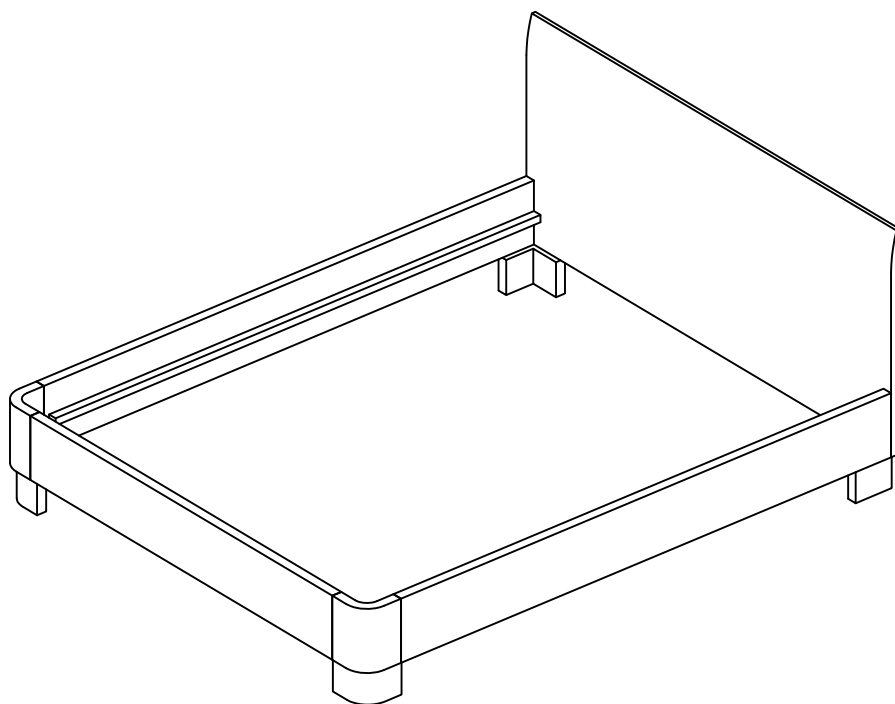


askona

ТЕРРИТОРИЯ ЗДОРОВОГО СНА

Инструкция по сборке кровати «Lausanne» (Лозанна) 2080 x 1685 x 340/890 (сп.м 1600x2000)



ТР ТС 025/2012, ГОСТ 16371-2014

Сертификат №ВУ/112 05.01 016 07684

Декларация о соответствии ЕАЭС № ВУ/112 11.01. ТР025 018 03526 от 03.01.2018 г., действительна до 28.12.2022 включительно.

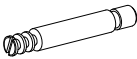


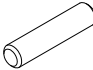

Перед сборкой:

- 1) Проверьте вид и целостность деталей в упаковке. Претензии по их повреждению принимаются только у изделий БЕЗ следов сборки;
- 2) Сохраните упаковку до окончания сборки! При выявлении в процессе сборки брака и некомплектности изделия необходимо сохранять упаковку до момента выезда к Вам представителя торговой компании.
- 3) Проверьте количество деталей и фурнитуры по перечню комплектовочной ведомости, разберите фурнитуру на группы. Предприятие-изготовитель оставляет за собой право вносить конструктивные изменения в изделие, заменять фурнитуру и метизы на аналогичные, не ухудшающие внешний вид и не влияющие на функциональные свойства изделия.
- 4) Соблюдайте порядок сборки, данный в этой инструкции! При не соблюдении инструкций по сборке и эксплуатации с компании-производителя снимаются гарантийные обязательства.
- 5) Перемещайте все детали бережно, без рывков, укладывайте устойчиво, избегайте их падений и ударов!
- 6) Сборку рекомендуется проводить на упаковке или другой мягкой подложке.

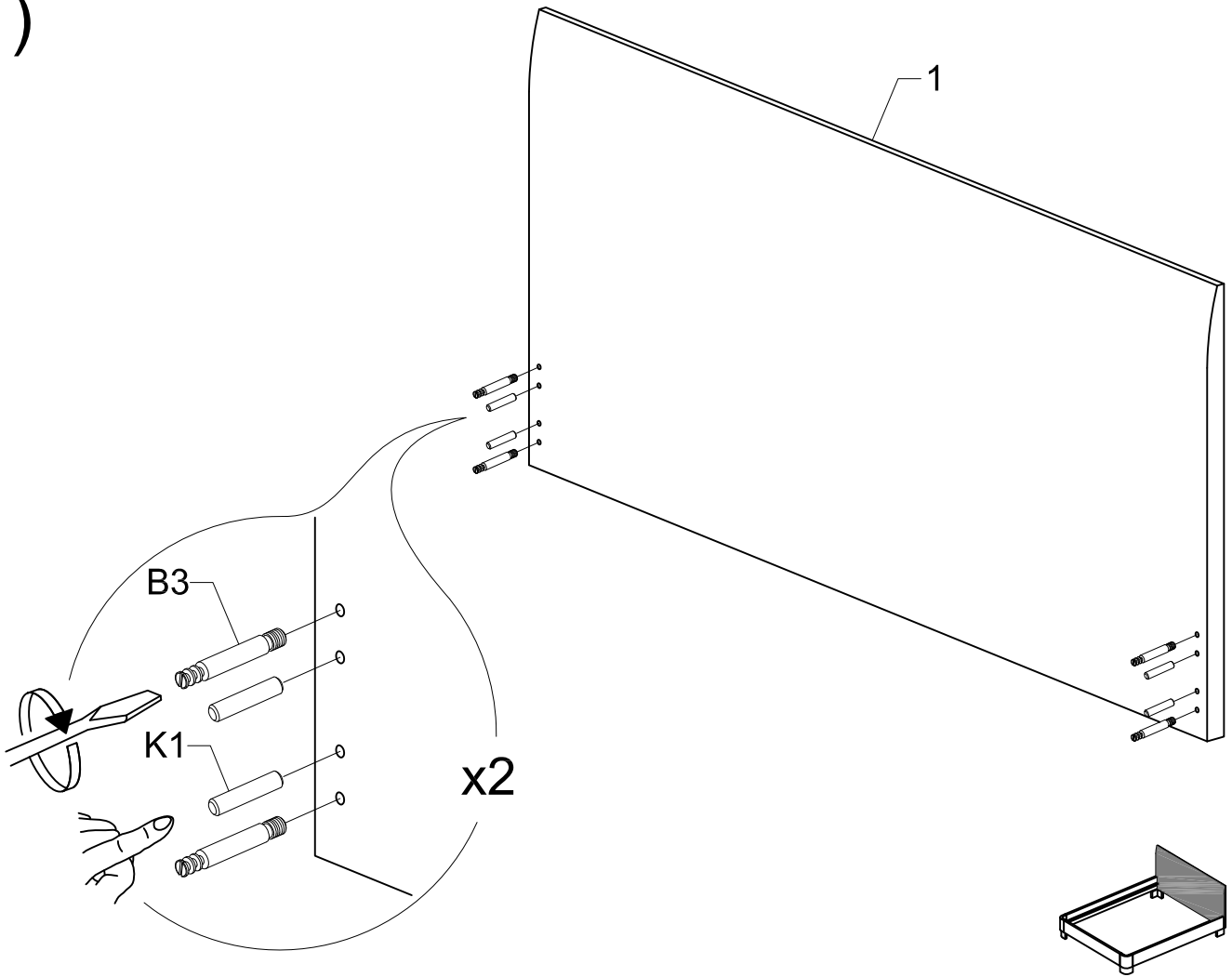
Для сборки вам понадобятся:

| | |
|---|--------------------|
|  | Крестовая отвертка |
|  | Шлицевая отвертка |
|  | Молоток |

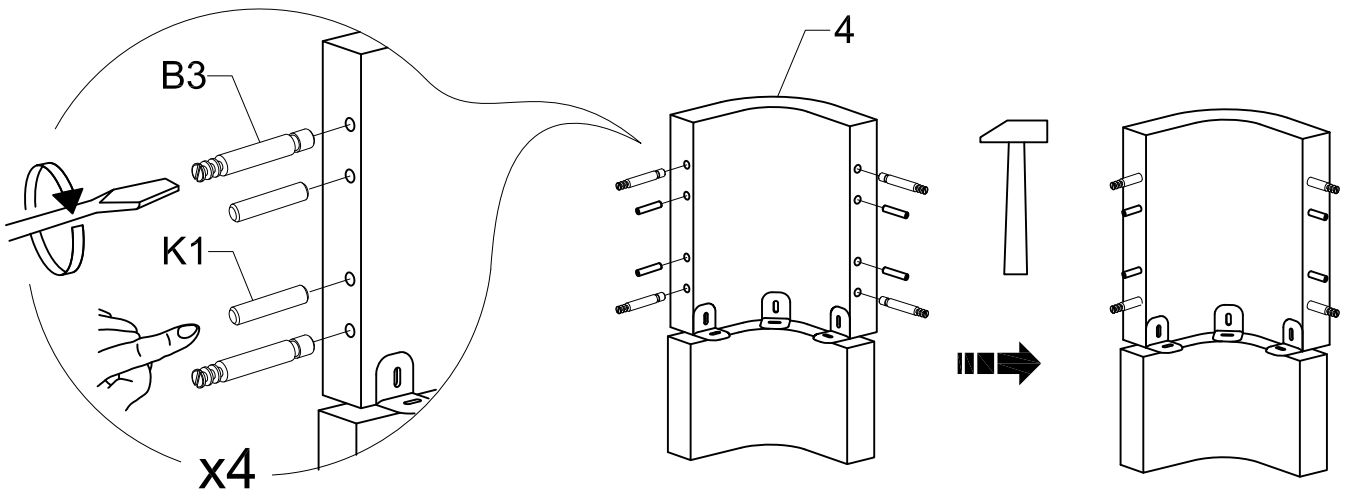
**Комплектовочная ведомость кровати «Lausanne (Лозанна)»
2080x1685x340/890**

| Номер упаковки | Наименование упаковки | Маркировка детали | Наименование детали, размер в мм | Количество деталей в упаковке, шт. | Изображение |
|----------------|-----------------------------|-------------------|----------------------------------|------------------------------------|---|
| 1 | Упаковка кровати «Lausanne» | 1 | Щит головной 1685x770x35 | 1 | |
| | | 2 | Щит ножной 1395x220x35 | 1 | |
| | | 3 | Царга боковая 1900x220x65 | 2 | |
| | | 4 | Нога изножья 340x162x162 | 2 | |
| | | 5 | Нога изголовья 120x145x145 | 2 | |
| 2 | Упаковка фурнитуры | B3 | Винт для MaxiFix 7x50 | 12 |  |
| | | C3 | Эксцентрик MaxiFix Ø35 | 12 |  |
| | | J2 | Шуруп 4x16 | 4 |  |
| | | K1 | Шкант 8x35 | 12 |  |
| | | O2 | Ключ шестигранный 6 | 1 |  |

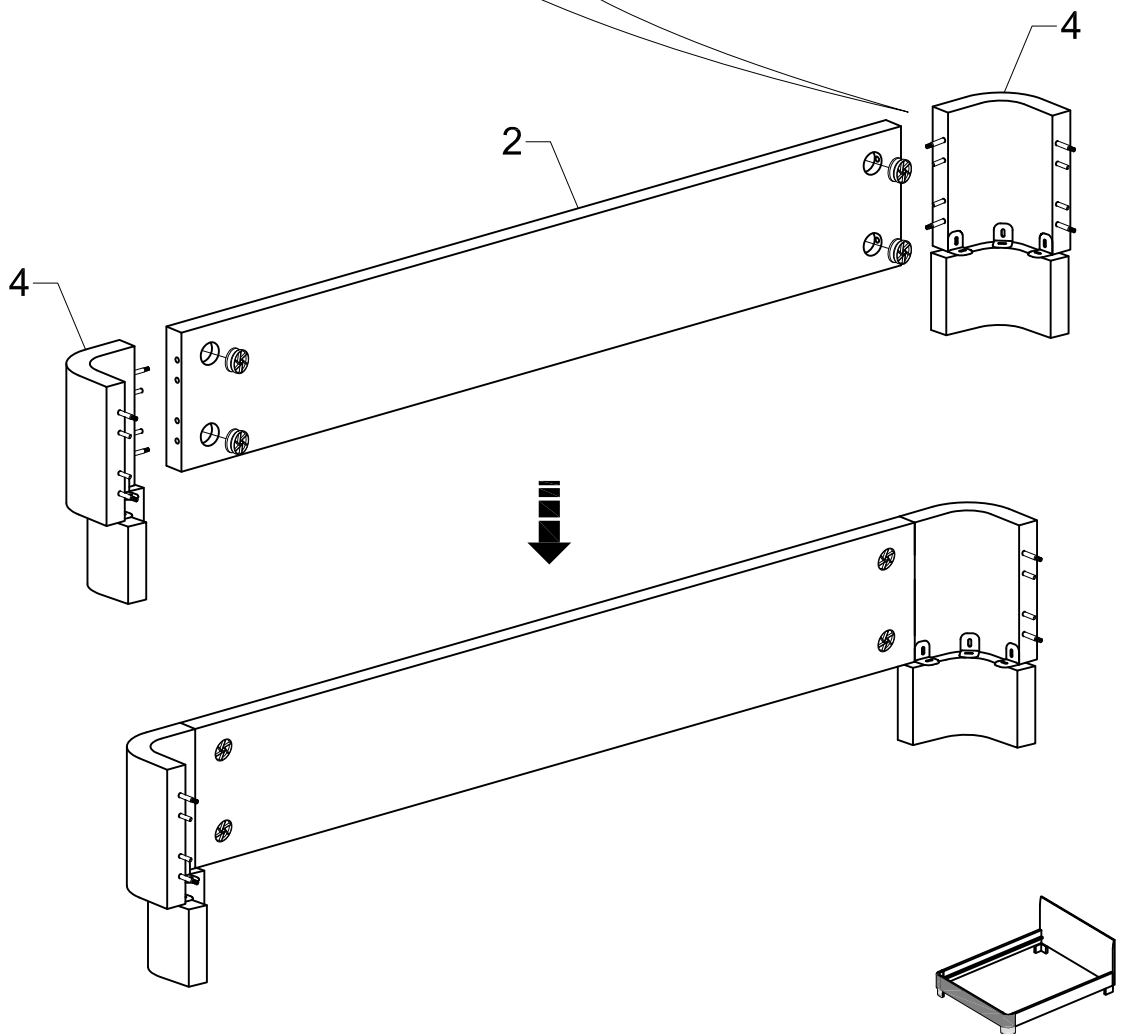
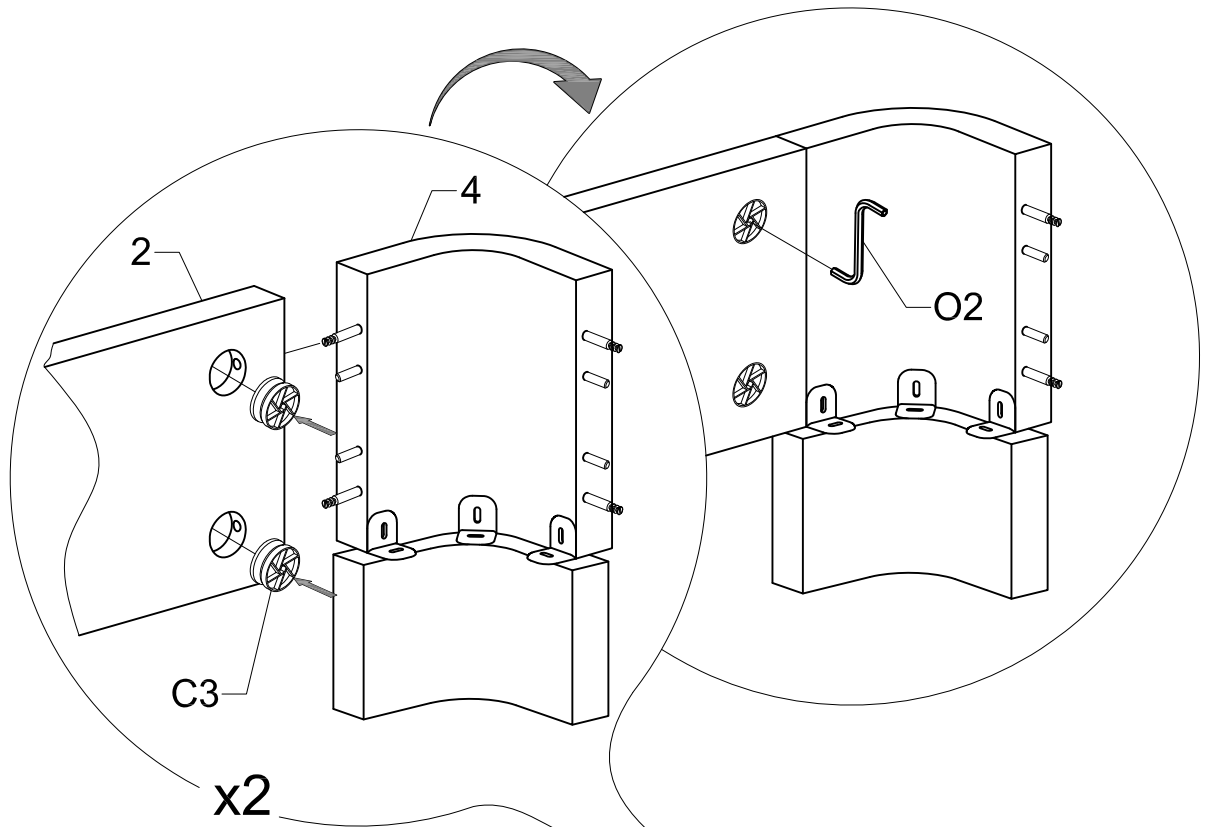
1)



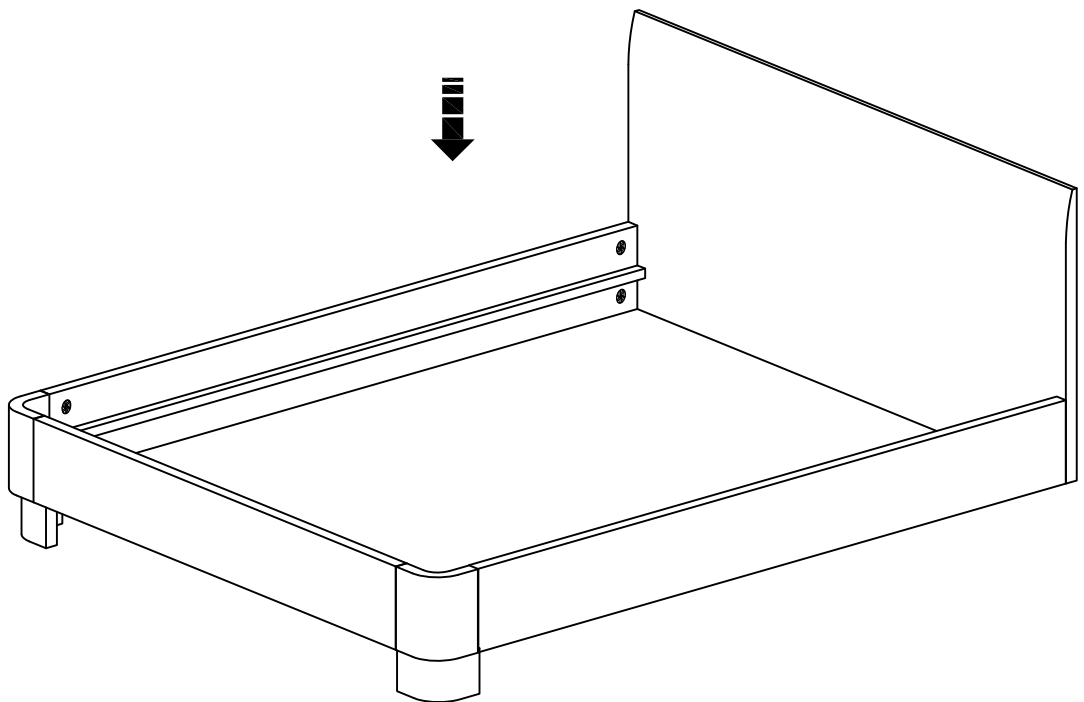
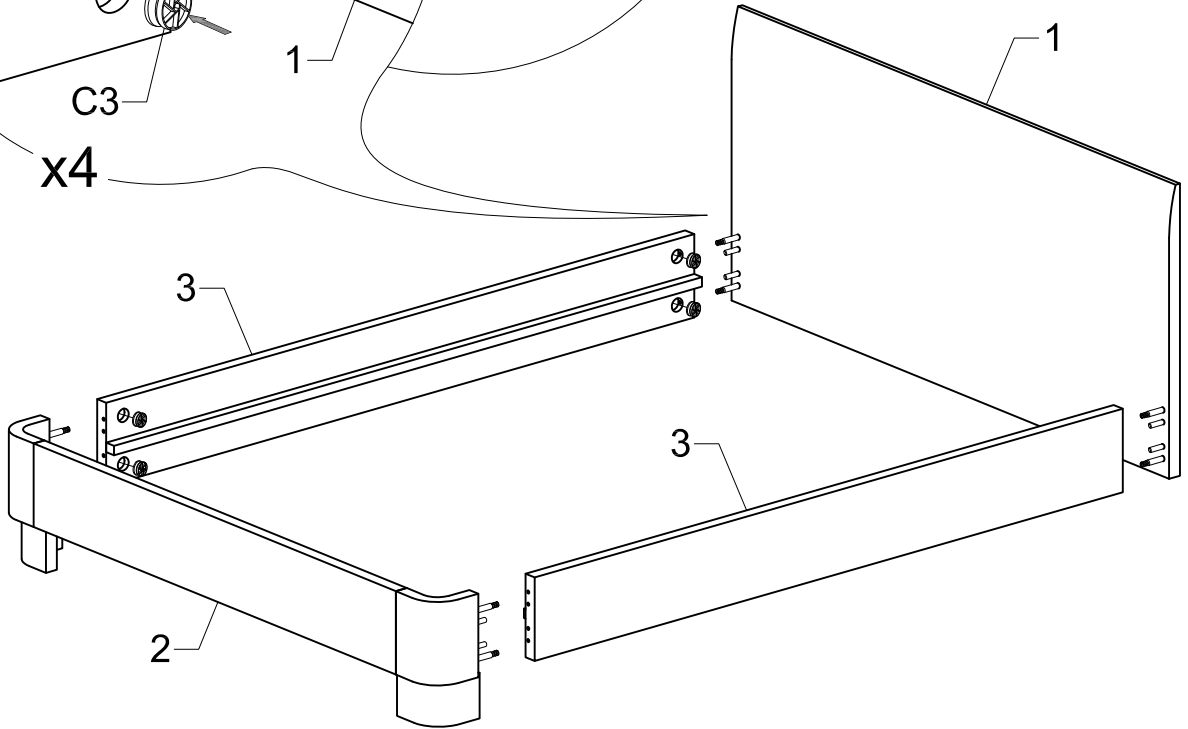
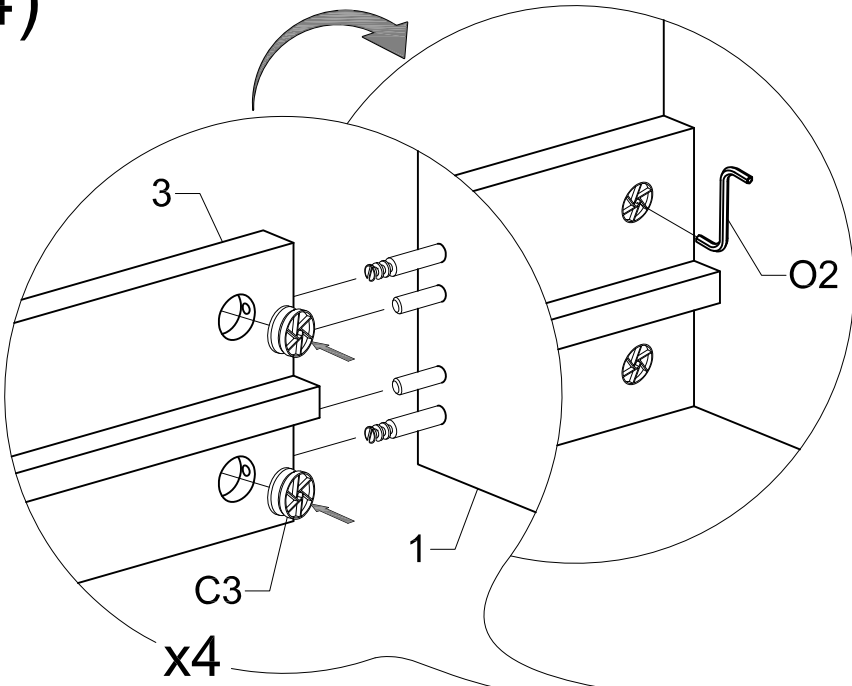
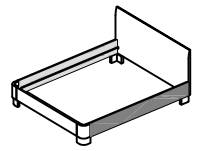
2) x2



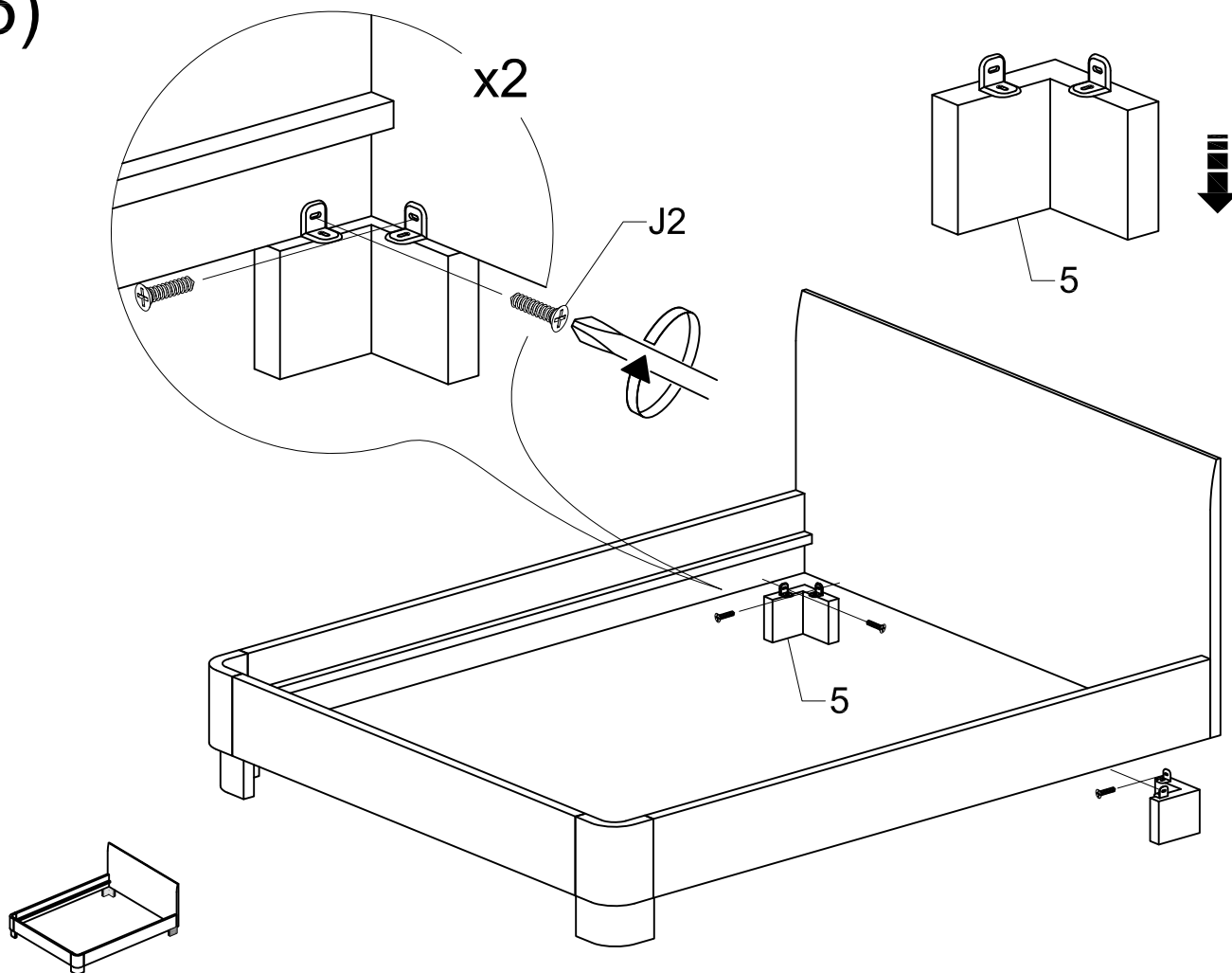
3)



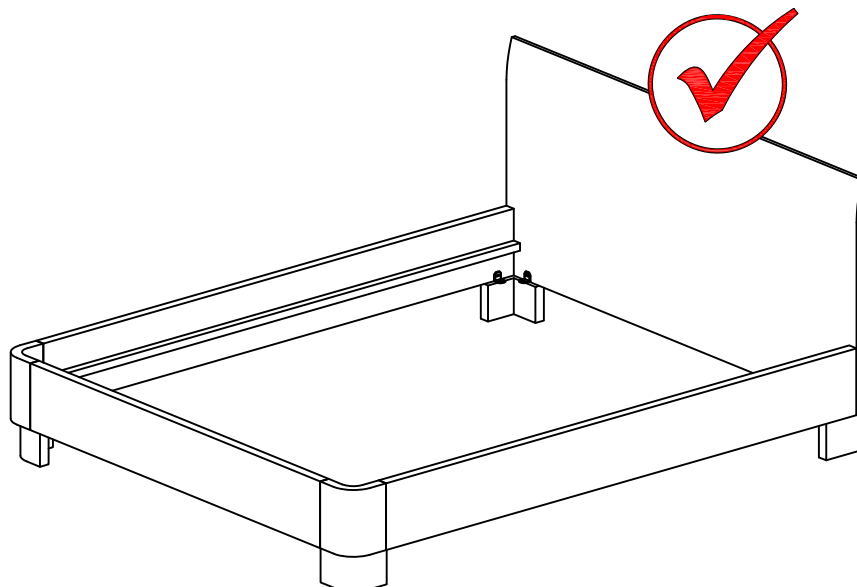
4)



5)



6)



Инструкция по сборке кровати «Lausanne (Лозанна)» 2080x1685x340/890 Версия 1 от 09.10.2019