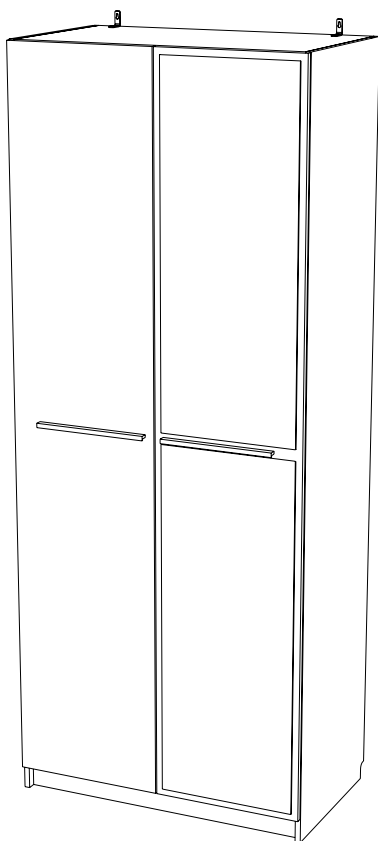




# askona

ТЕРРИТОРИЯ ЗДОРОВОГО СНА

**Инструкция  
по сборке шкаф двухдверный  
Noble/Нобл  
900x2240x530**



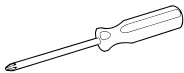
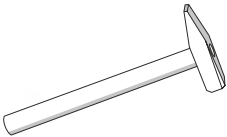

ТР ТС 025/2012 ГОСТ 16371-2014  
Декларация о соответствии ЕАЭС N RU Д-РУ.РА01.В.75420/21  
от 17.09.2021 г., действительна до 16.09.2024 г. включительно

Телефон горячей линии 8 800 200 40 90 | Звонки по России бесплатные  
[ASKONA.RU](https://www.askona.ru)

## Перед сборкой

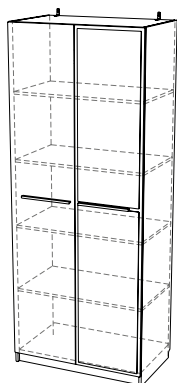
1. Проверьте вид и целостность деталей в упаковке. Претензии по их повреждению принимаются только у изделий БЕЗ следов сборки.
2. Сохраните упаковку до окончания сборки! При выявлении в процессе сборки брака и некомплектности изделия необходимо сохранять упаковку до момента выезда к Вам представителя торговой компании.
3. Проверьте количество деталей и фурнитуры по перечню комплектующей ведомости, разберите фурнитуру на группы. Предприятие-изготовитель оставляет за собой право вносить конструктивные изменения в изделие, заменять фурнитуру и метизы на аналогичные, не ухудшающие внешний вид и не влияющие на функциональные свойства изделия.
4. Соблюдайте порядок сборки, данный в этой инструкции! При несоблюдении инструкций по сборке и эксплуатации с компании-производителя снимаются гарантийные обязательства. Инструкции по сборке и эксплуатации необходимо сохранять на весь период эксплуатации изделия.
5. Перемещайте все детали бережно, без рывков, укладывайте устойчиво, избегайте их падений и ударов! Сборку изделия проводить на ровной поверхности.

### Для сборки вам понадобится:

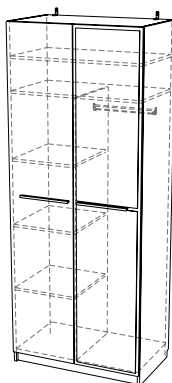
	Крестовая отвертка
	Молоток
	Дрель

## Другие варианты сборки шкафа:

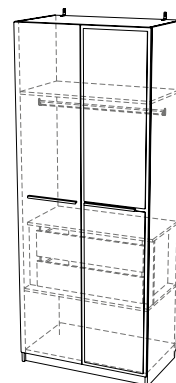
! опция полки, средняя перегородка, модуль ящиков (поставляется отдельно)



Шкаф  
двухдверный  
+ полки

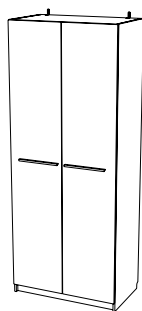


Шкаф  
двухдверный  
+ средняя перегородка

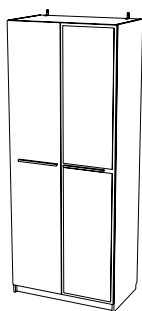


Шкаф  
двухдверный  
+ модуль ящиков

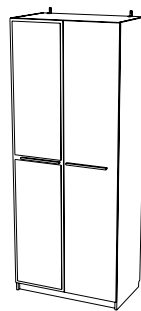
## Варианты комплектации фасадов:



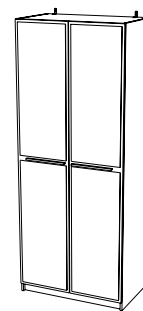
Двери  
ЛДСП/ЛДСП



Двери  
зеркало/ЛДСП

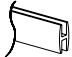




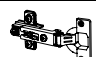

















Двери  
зеркало/ЛДСП



Двери  
зеркало/зеркало

## Комплектовочная ведомость шкаф двухдверный Noble (Нобл) 900x2240x530

Номер упаковки	Наименование упаковки	Маркировка детали	Наименование детали, размер в мм	Количество деталей в упаковке, шт.	Изображение
1/3	Упаковка SR/SL Шкаф двухдверный Noble 227*54*3	SR 1	Боковая стенка правая 2240*510*16	1	
		SL 1	Боковая стенка левая 2240*510*16	1	
		PC 1	Профиль д/ДВП пласт. соединительный бел.- 2137 мм	1	
2/3	Упаковка RO/BO Шкаф двухдверный Noble 90*54*8	RO 1	Крыша 868*509*16	1	
		BO 1	Дно 868*509*16	1	
		SH 1	Полка 868*488*16	2	
		RR 1	Ребро жесткости 868*200*16	1	
		RA 1	Цоколь 70*868*16	2	
		FOP026	Штанга овал 30*15 – 860 мм	1	
3/3	Упаковка Фурнитуры Шкаф двухдверный Noble 35*22*15	FOP001	Клин монтажный	2	
		FRS043	Подпятник с гвоздем пластик чрн	4	
		FMP015	Бусола под шуруп d5, H12, отделка нейтральная	16	
		FOS005	Петля 4-шарн. накладная D35 с доводчиком	8	
		FTS004	Саморез 3,5*16 DIN 7962	38	
		FOP009	Держатель задней стенки, светло- бежевый	16	
		FFD022	Ручка Liga RQ707A.320CP, хром, 320 мм	2	
		FOP024	Штангодержатель овал	2	
		FOP005	Шкант 8*30	20	
		FCE016	Шток эксцентрика евроинт 34мм	12	
		FCE019	Эксцентрик для плит 16мм	12	
		FFD013	Заглушка эксцентрика, цвет	12	* 
		FCE006	Болт стяжки RAFIX D7 L7,5/263.20.131 цинк	8	
		FCE008	Корпус стяжки RAFIX-SE 7/16мм/263.10.703 бел	8	
		FFD028	Заглушка эксцентрика усиленного, цвет	8	* 
		FFD026	Заглушка для отверстий 5 мм, цвет	24	* 
		FCE020	Винт-конфирмат 7*50 DIN 912	4	
		FFD017	Заглушка самоклеющаяся D17, цвет	4	* 
		FOP037	Ключ шестигранный Z-образный	1	

\* все не задействованные технологические отверстия и фурнитуру закрыть заглушками

## Комплектовочная ведомость шкаф двухдверный Noble (Нобл) 900x2240x530

Номер упаковки	Наименование упаковки	Маркировка детали	Наименование детали, размер в мм	Количество деталей в упаковке, шт.	Изображение	
3/3	Упаковка Фурнитуры Шкаф двухдверный Noble 35*22*15	FOP032	Подвеска угол 5,1-Ж, СТ 127 с крепежем цинк	2		
		FCE025	Стяжка межсекционная d 5 мм (29+15)	2	** 	
		FMP066	Металлический дюбель для пустотел. констр. М5*37/8	2	*** 	
		FMP067	Цанга М6 латунь	2	*** 	
		FMP064	Шайба 6 DIN 9021 увелич.	2	*** 	
		FMP068	Болт М6*40 DIN 933	2	*** 	
		FMP062	Дюбель д/пб 10*60	2	*** 	
		FMP059	Саморез 6*60 DIN 571	2	*** 	
			Инструкция по сборке	1		
			Паспорт по эксплуатации	1		

\*\* для соединения шкафа с другими изделиями через боковины необходимо предварительно выровнять изделия по высоте и стянуть их между собой на стяжку межсекционную d 5 мм (29+15)

\*\*\* специализированный крепеж (выбирается в зависимости от материала стены)

**Комплектовочная ведомость двери зеркало/зеркало  
шкаф двухдверный  
Noble (Нобл)  
900x2240x530**

Номер упаковки	Наименование упаковки	Маркировка детали	Наименование детали, размер в мм	Количество деталей в упаковке, шт.	Изображение
1/1	Упаковка Двери зеркало/зеркало Шкаф двухдверный Noble 219*47*5	FR 1	<i>Фасад с зеркалом 2166*446*20</i>	2	
		BK 1	<i>Задняя стенка 2150*439*3</i>	2	

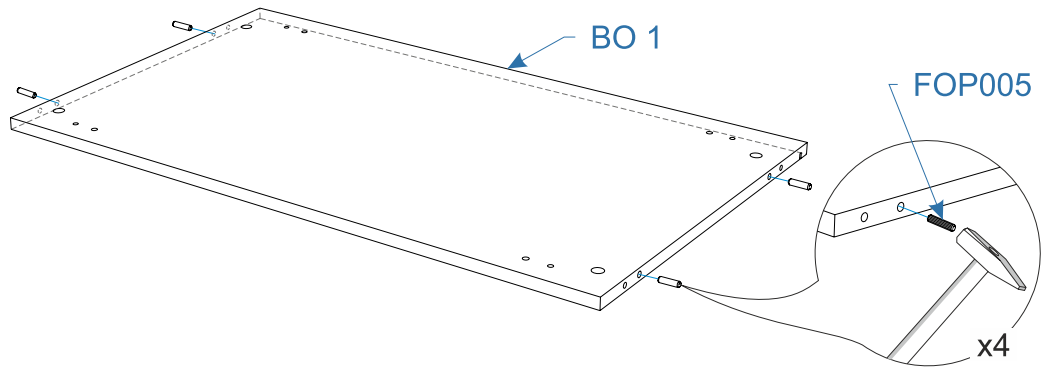
**Комплектовочная ведомость двери зеркало/ЛДСП  
шкаф двухдверный  
Noble (Нобл)  
900x2240x530**

Номер упаковки	Наименование упаковки	Маркировка детали	Наименование детали, размер в мм	Количество деталей в упаковке, шт.	Изображение
1/1	Упаковка Двери зеркало/ЛДСП Шкаф двухдверный Noble 219*47*5	FR 1	<i>Фасад 2166*446*16</i>	1	
		FR 1	<i>Фасад с зеркалом 2166*446*20</i>	1	
		BK 1	<i>Задняя стенка 2150*439*3</i>	2	

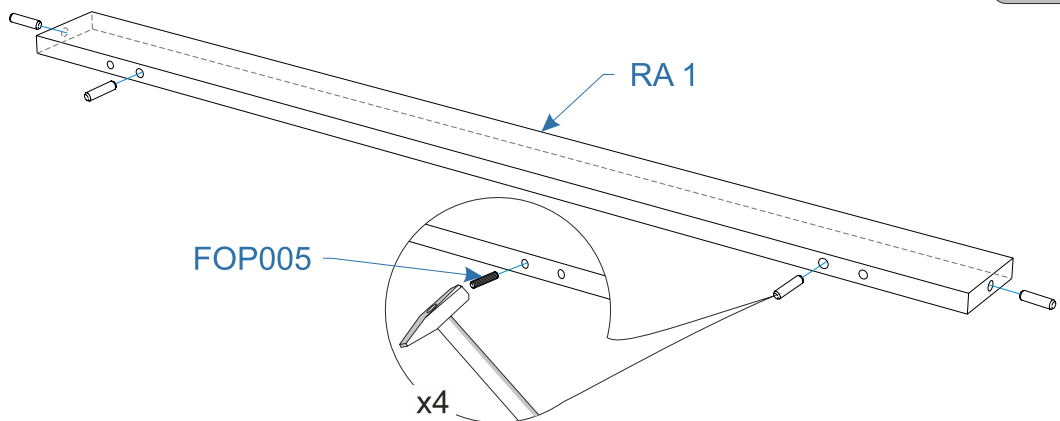
**Комплектовочная ведомость двери ЛДСП/ЛДСП  
шкаф двухдверный  
Noble (Нобл)  
900x2240x530**

Номер упаковки	Наименование упаковки	Маркировка детали	Наименование детали, размер в мм	Количество деталей в упаковке, шт.	Изображение
1/1	Упаковка Двери ЛДСП/ЛДСП Шкаф двухдверный Noble 219*47*4	FR 1	<i>Фасад 2166*446*16</i>	2	
		BK 1	<i>Задняя стенка 2150*439*3</i>	2	

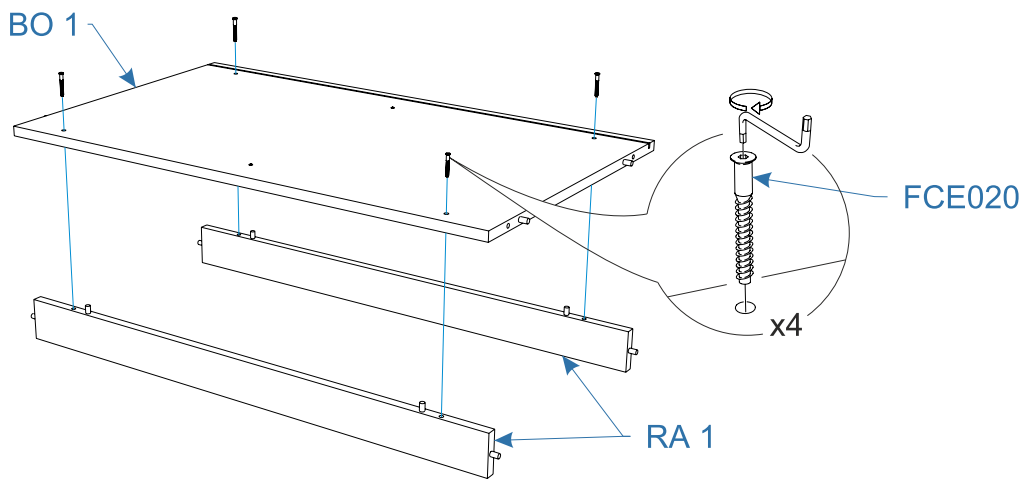
1.

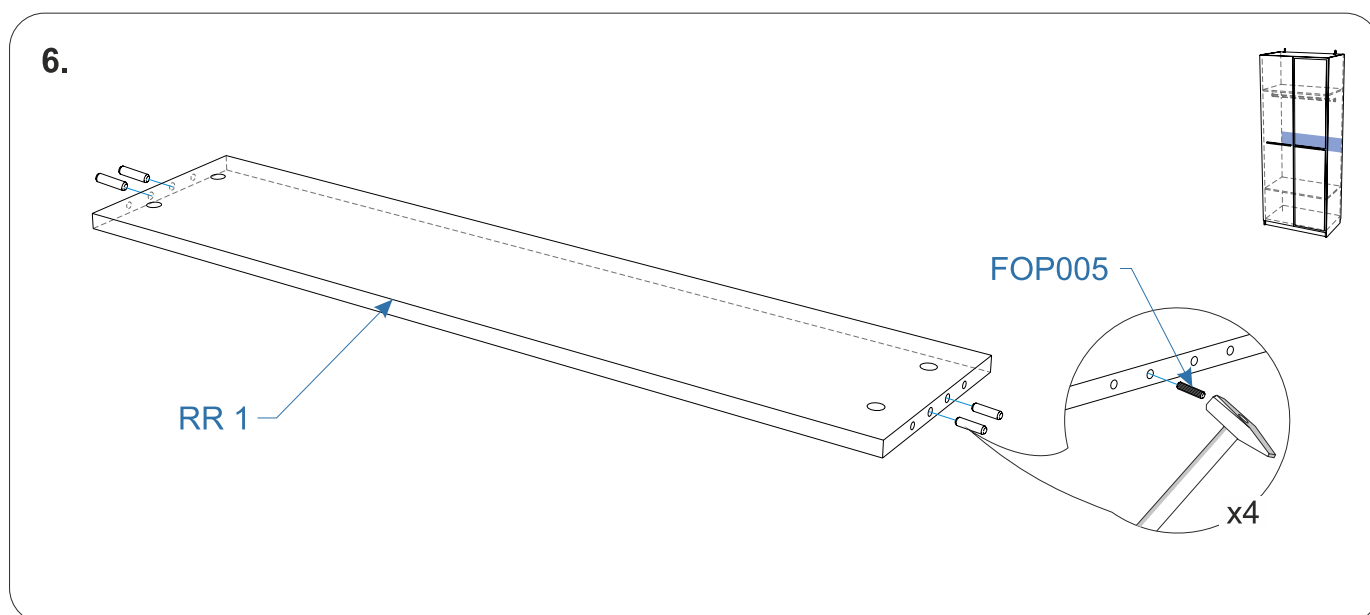
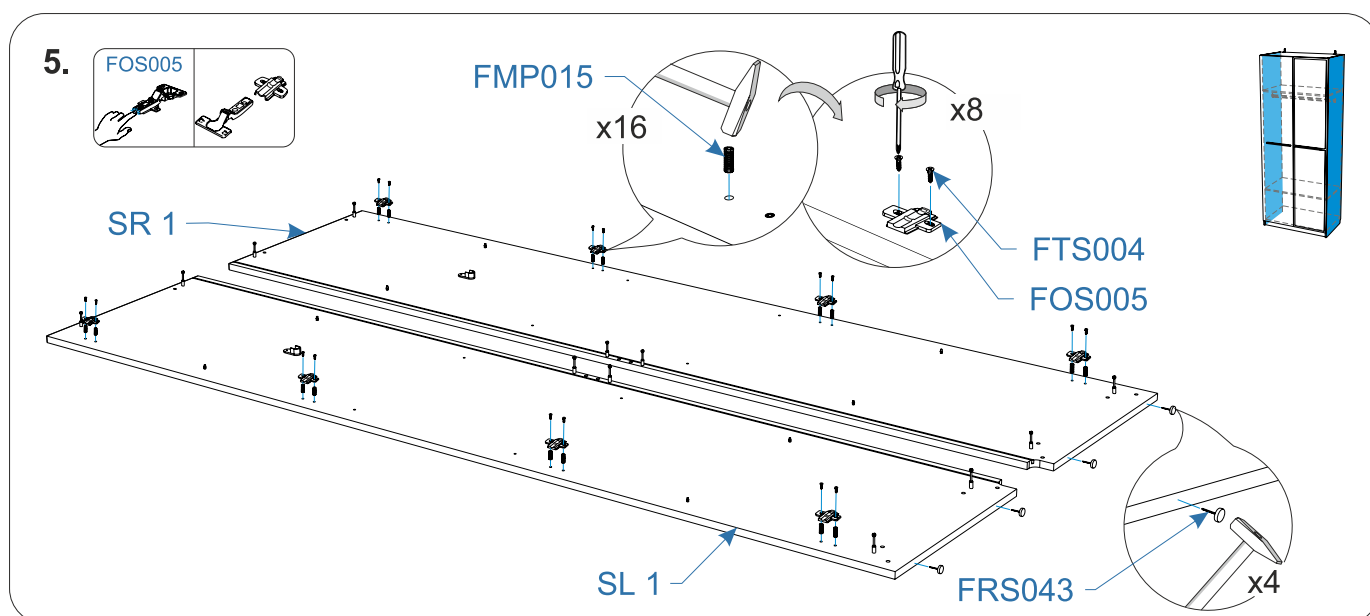
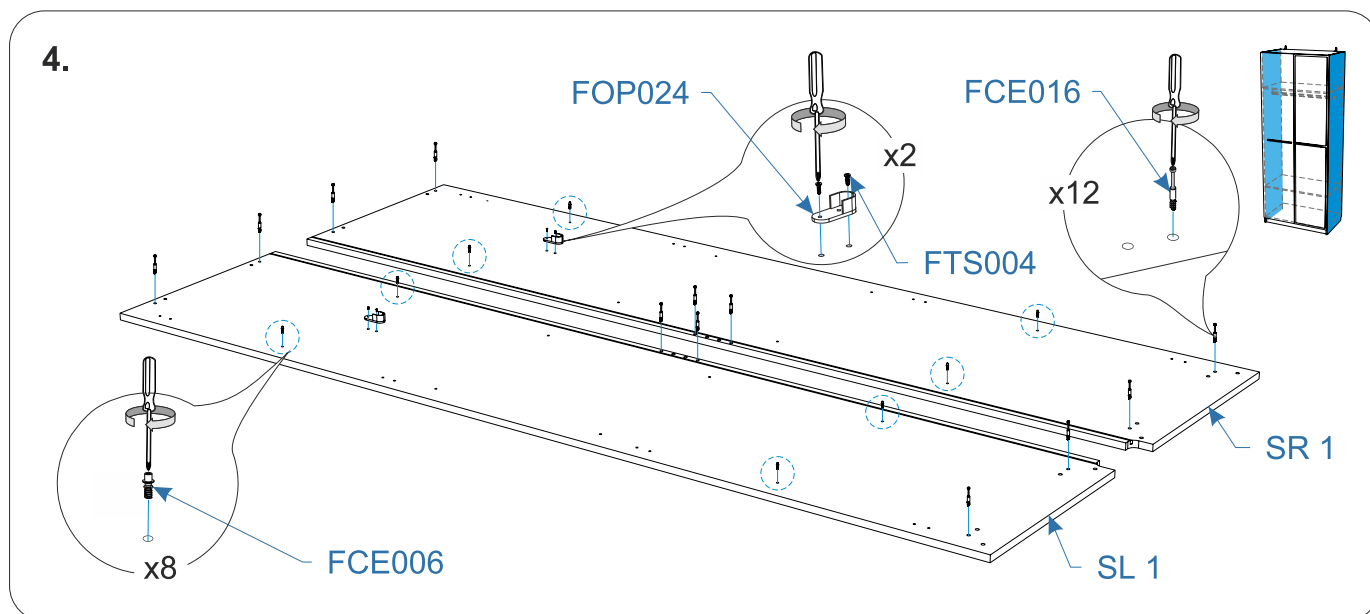


2.



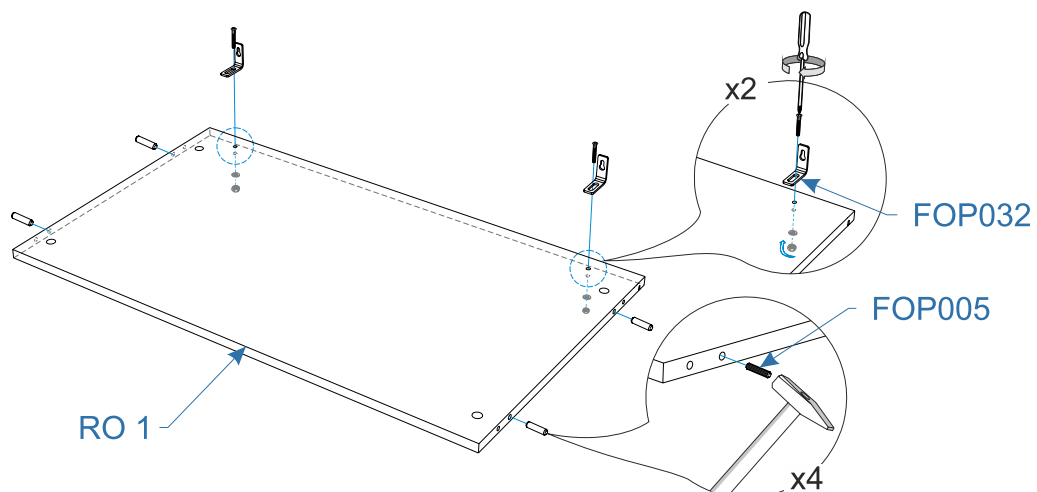
3.



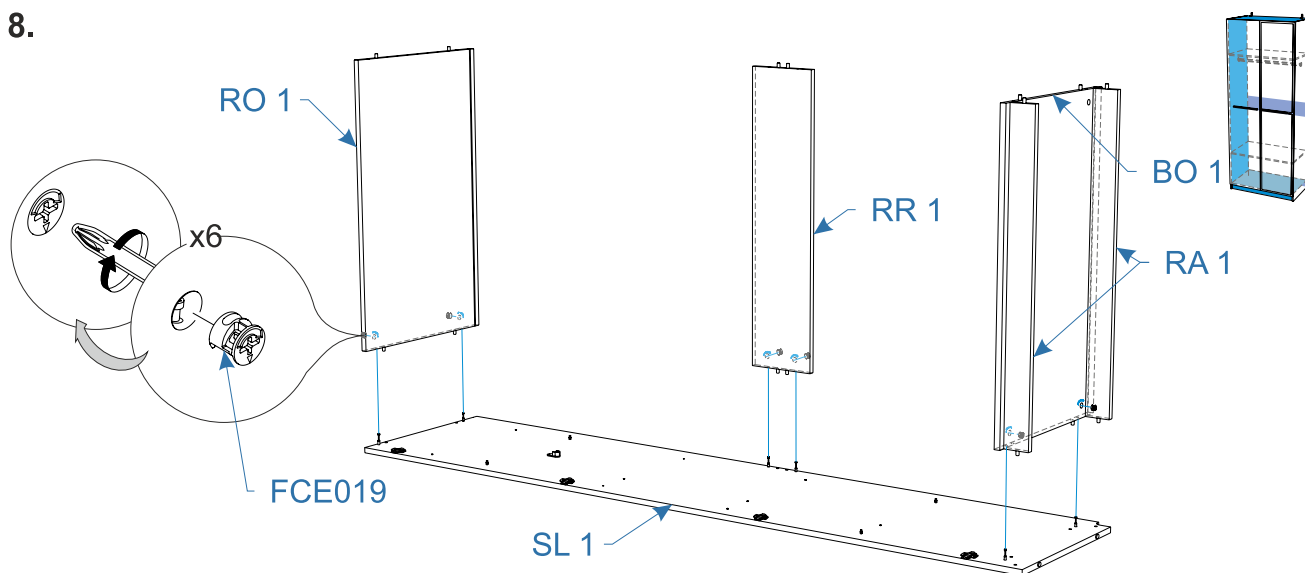




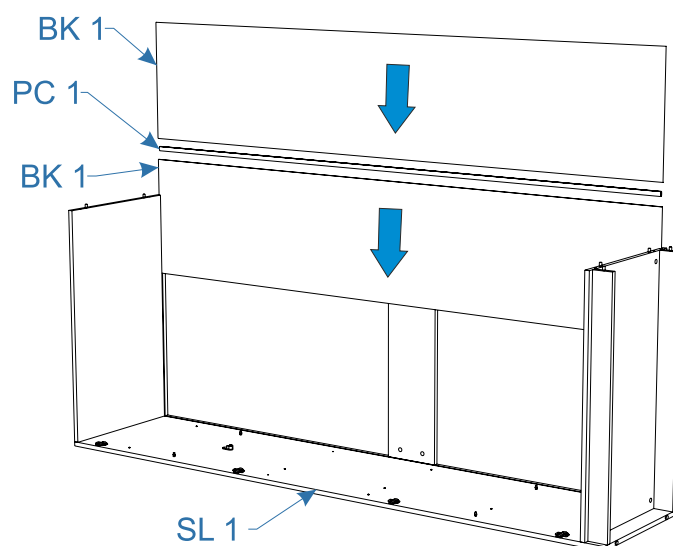
7.

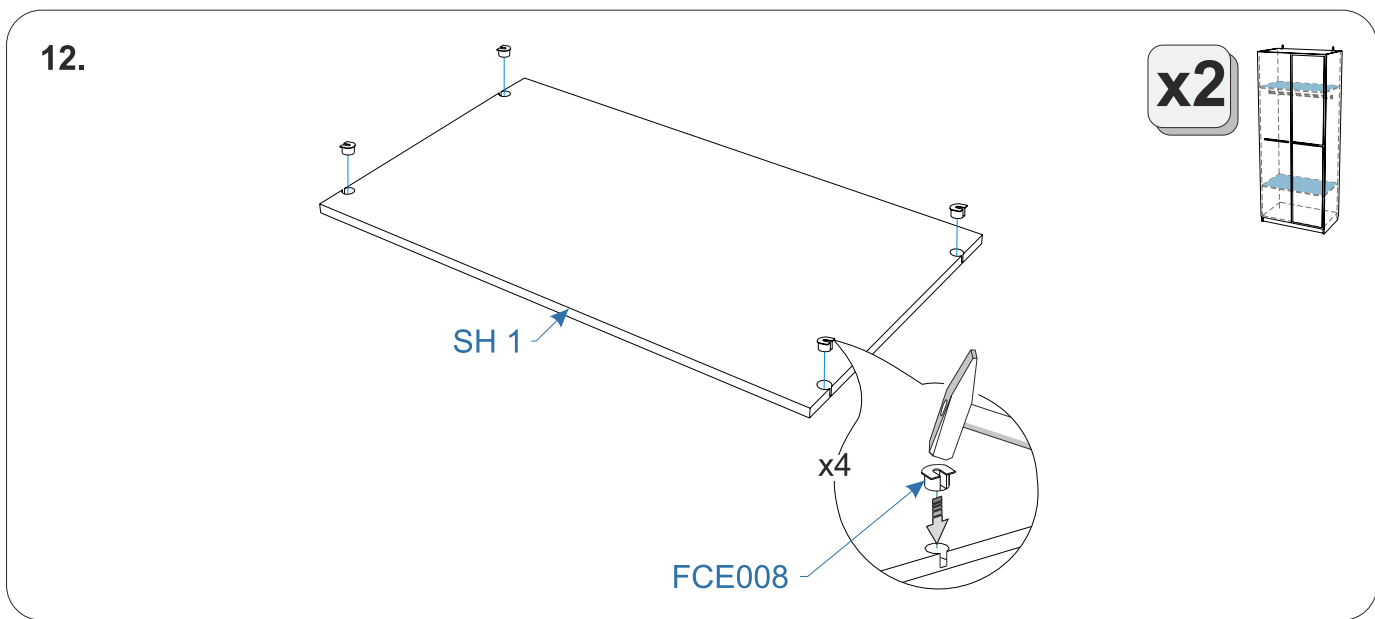
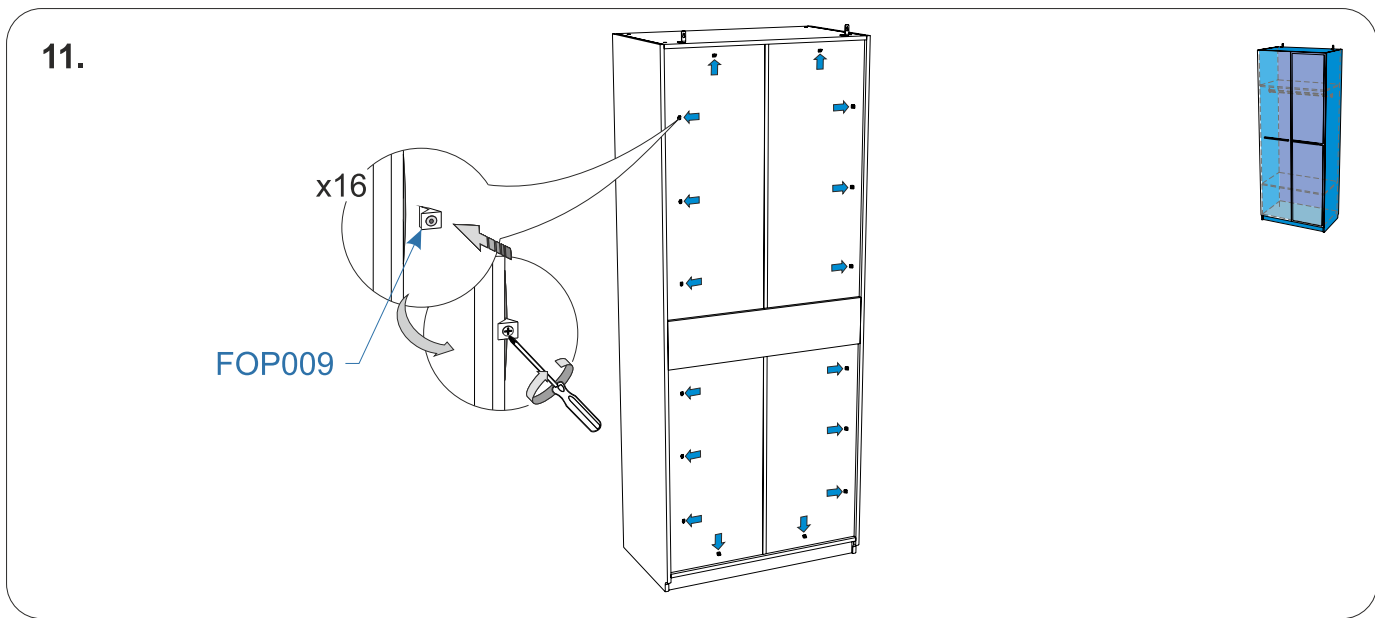
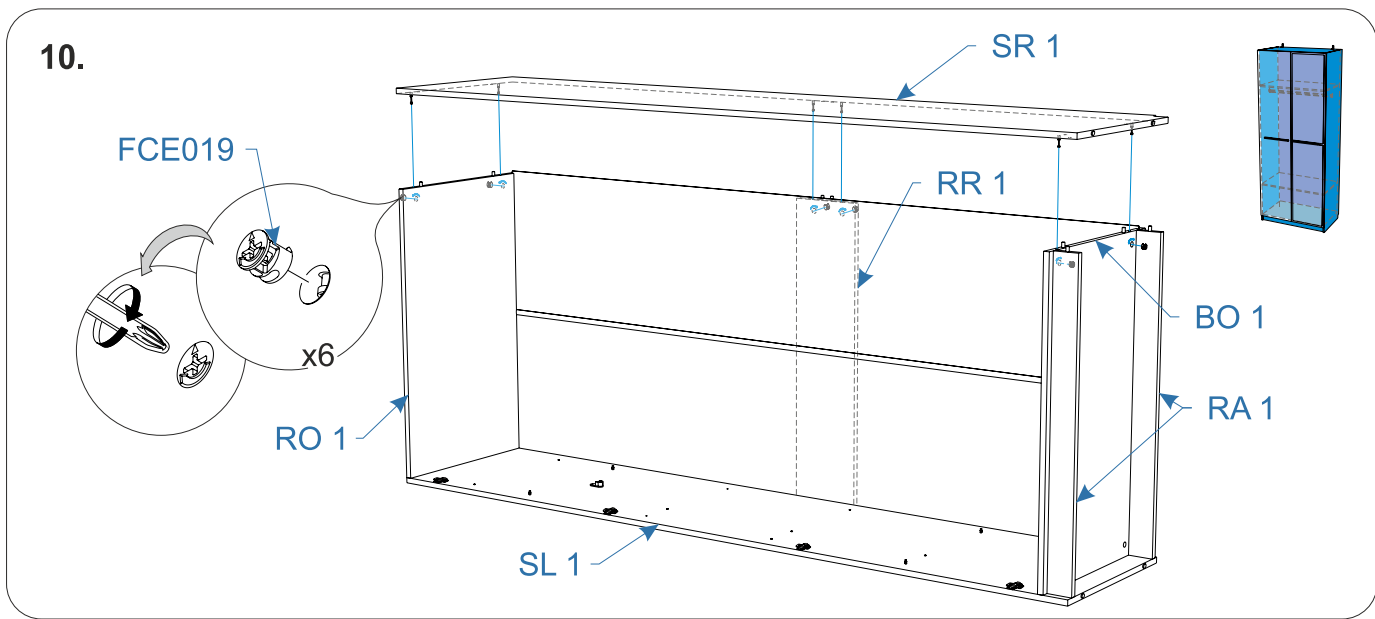


8.

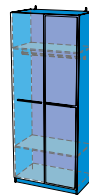
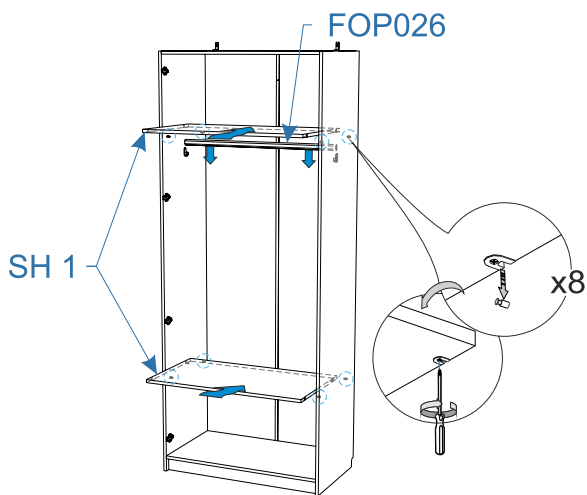


9.

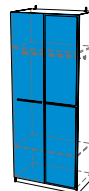
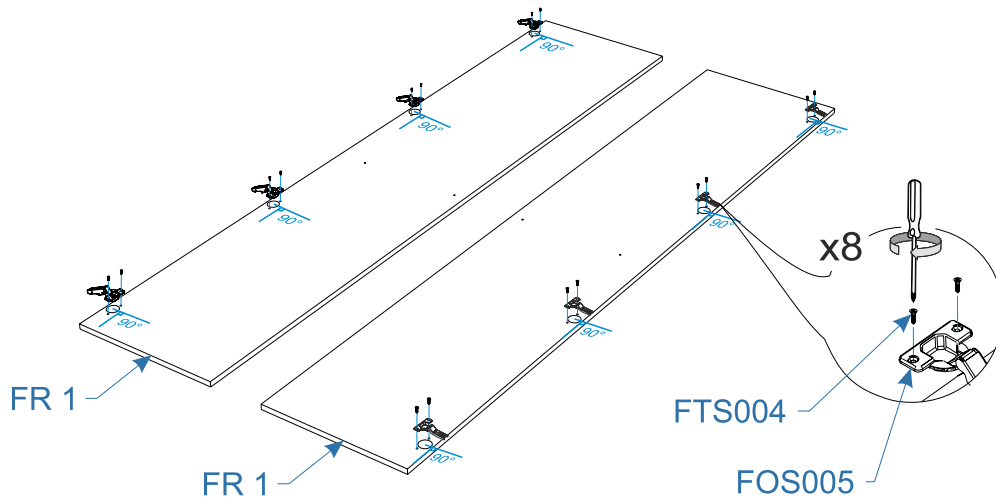




13.



14.



15.

