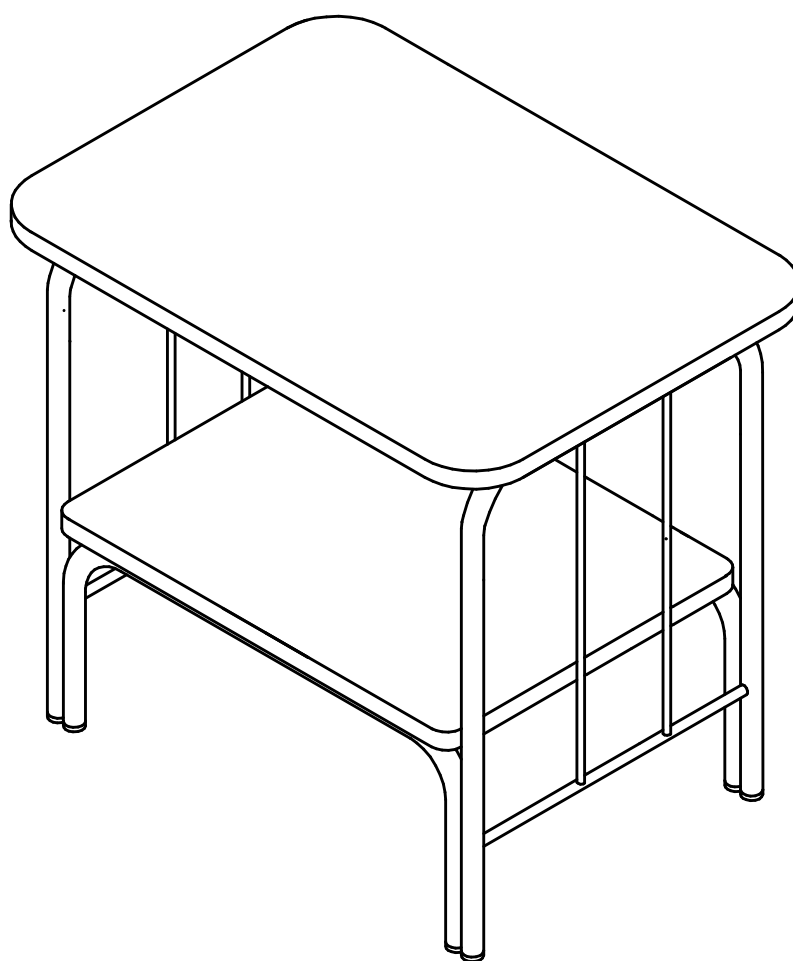




askona
ТЕРРИТОРИЯ ЗДОРОВОГО СНА

Инструкция по сборке прикроватной тумбы ММД206 «Арфа» 500 x 360 x 450



ТР ТС 025/2012, ГОСТ 16371-2014

Декларация о соответствии ЕАЭС № RU Д-RU.РА01.В.85314/21 от 16.09.2021 действительна до 16.09.2026 включительно, принята ООО «Глазовский завод металлоизделий», зарегистрировано ООО «СПБ-Стандарт»

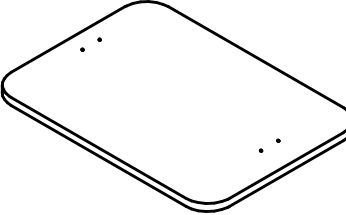
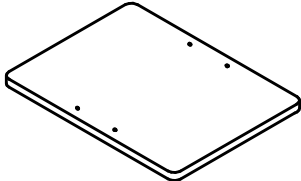
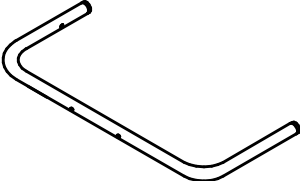
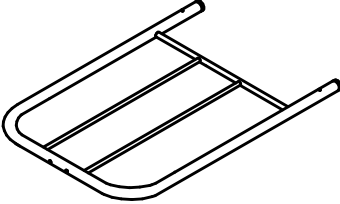
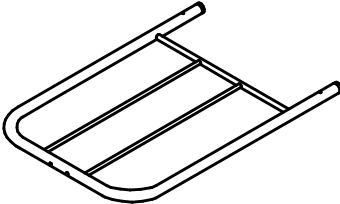
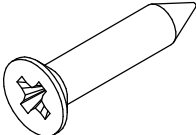
Перед сборкой:

1. Проверьте вид и целостность деталей в упаковке. Претензии по их повреждениям принимаются только у изделий БЕЗ следов сборки;
2. Сохраните упаковку до окончания сборки. При выявлении в процессе сборки брака и некомплектности изделия необходимо сохранять упаковку до момента выезда Вам представителя торговой компании.
3. Проверьте количество деталей и фурнитуры по перечню комплектующей ведомости, разберите фурнитуру на группы. Предприятие-изготовитель оставляет за собой право вносить конструктивные изменения в изделие, заменять фурнитуру и метизы на аналогичные, не ухудшающие внешний вид и не влияющие на функциональные свойства изделия.
4. Соблюдайте порядок сборки, данный в этой инструкции! При не соблюдении инструкций по сборке и эксплуатации с компании-производителя снимаются гарантийные обязательства.
5. Перемещайте все детали бережно, без рывков, укладывайте устойчиво, избегайте их падений и ударов!
6. Сборку рекомендуется проводить на упаковке или другой мягкой подложке.

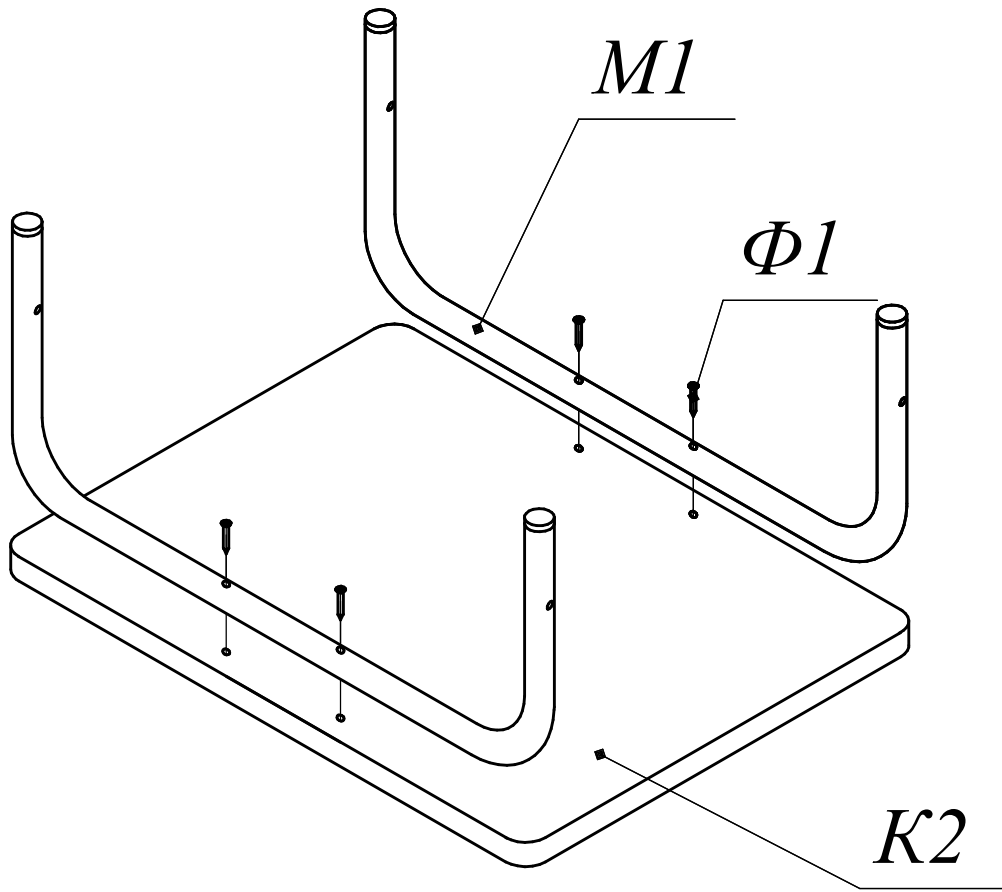
Для сборки вам понадобятся:

	Крестовая отвертка
---	--------------------

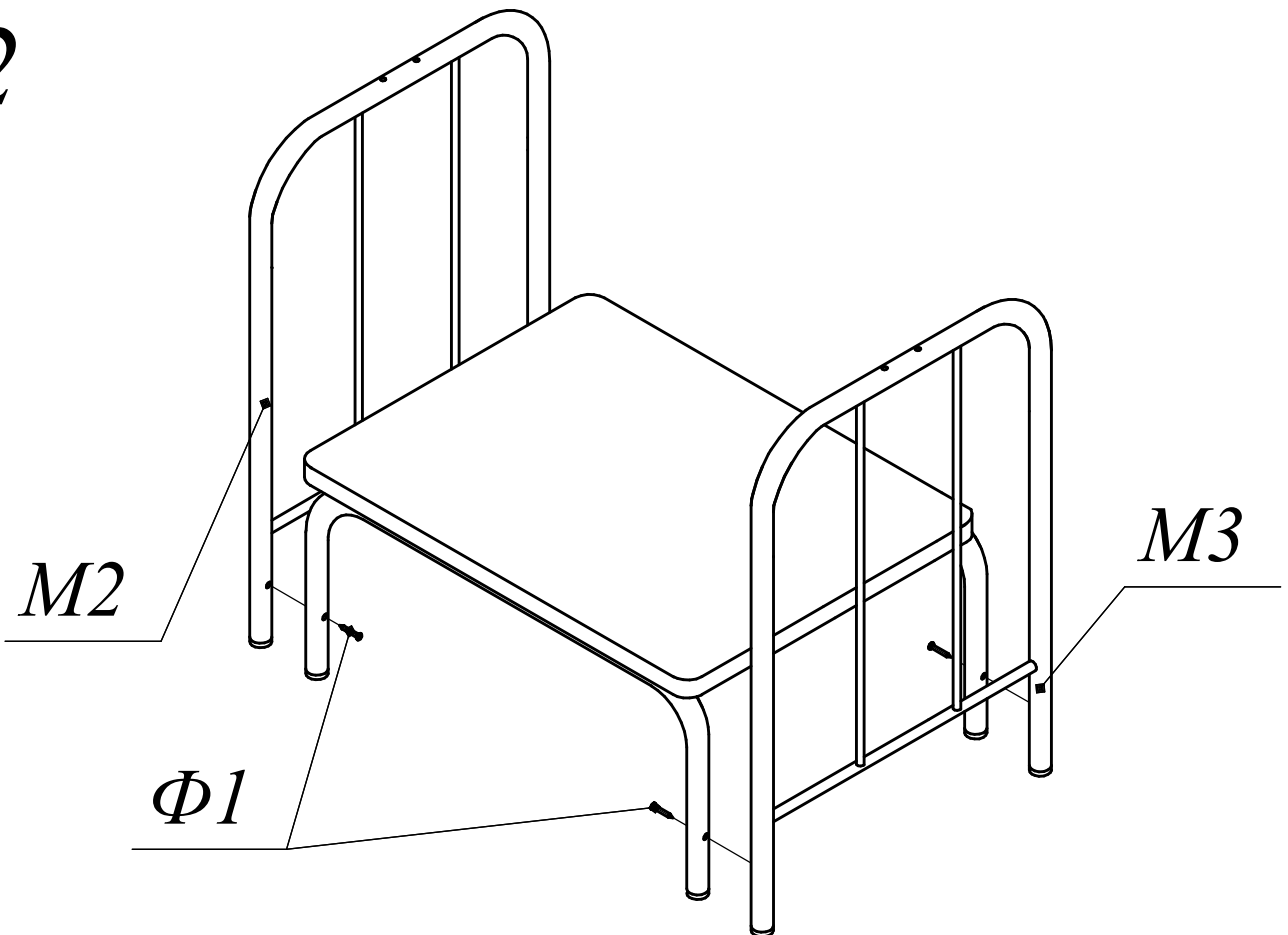
Комплектовочная ведомость прикроватной тумбы ММД206 «Арфа» 500 x 360 x 450

Номер упаковки	Наименование упаковки	Маркировка детали	Наименование, размер детали в мм	Количество деталей в упаковке, шт	Изображение
1/1	Упаковка прикроватной тумбы "Арле"	К1	Полка большая	1	
		К2	Полка малая	1	
		М1	Стяжка	2	
		М2	Ножка левая	1	
		М3	Ножка правая	1	
		Ф1	Саморез 3.5x25	12	

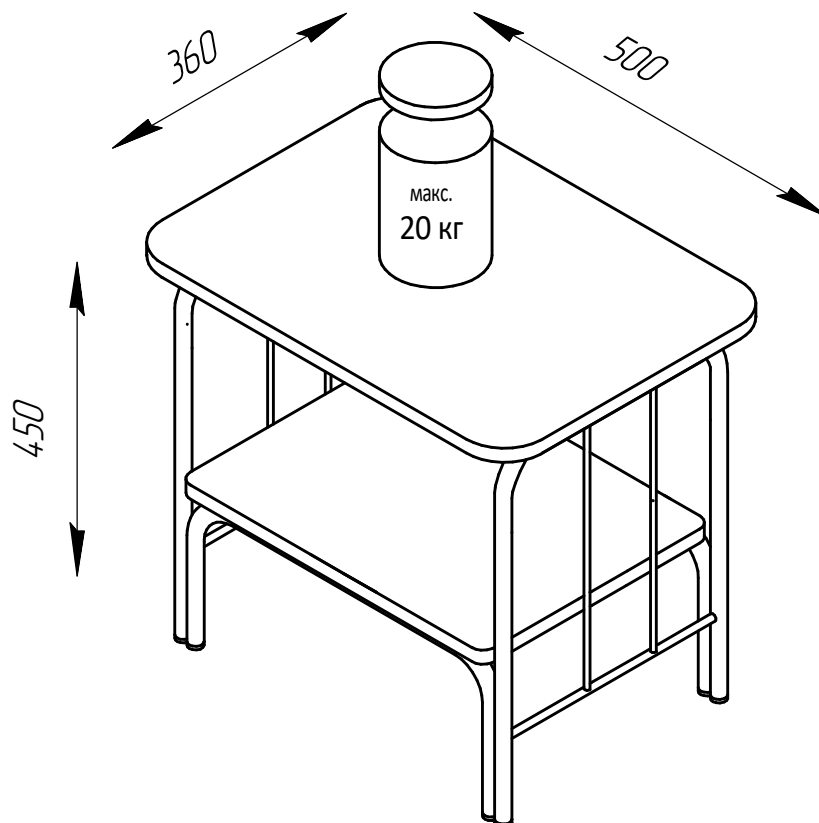
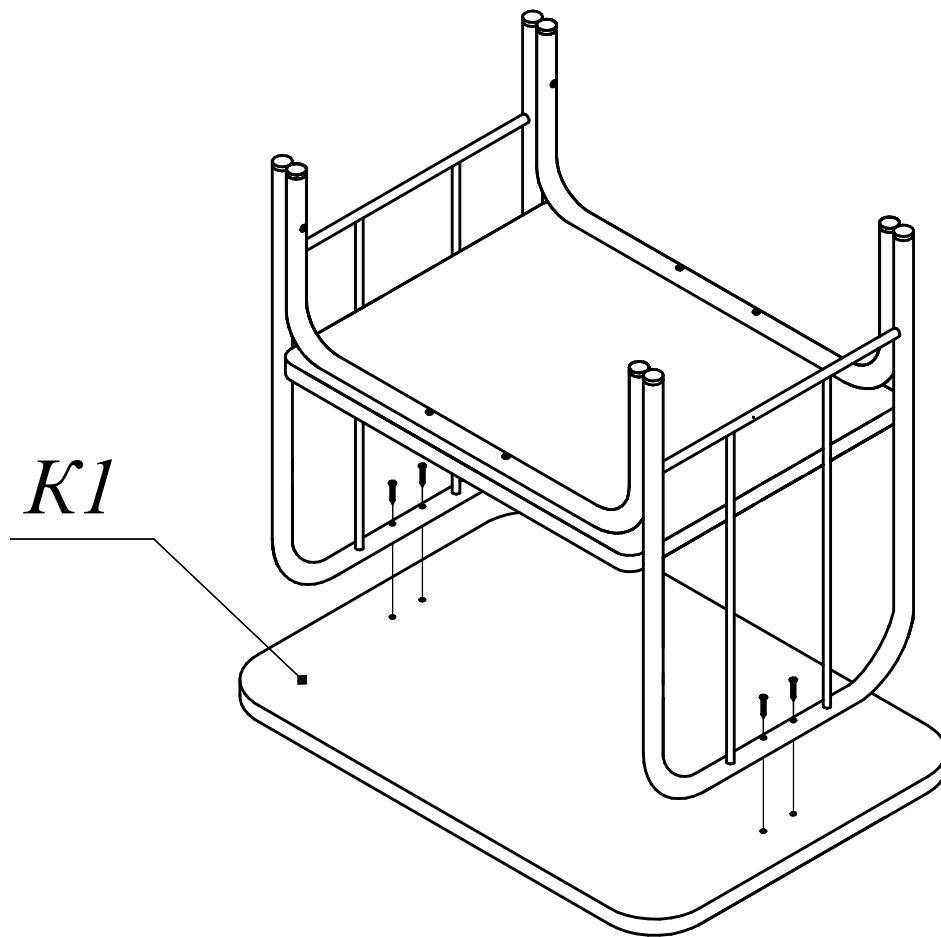
1



2



3



Инструкция по сборке прикроватной тумбы ММД206 «Арфа» 500 x 360 x 450 Версия 1 от 01.08.2022

Произведено по заказу: ООО «ТД «Аскона», 601901, Россия, Владимирская обл., г. Ковров, ул. Комсомольская, д.116г, стр.25
Изготовитель: ООО «Глазовский завод металлоделий», 427620, Россия, Удмуртская республика, г. Глазов, ул. Советская, д.49