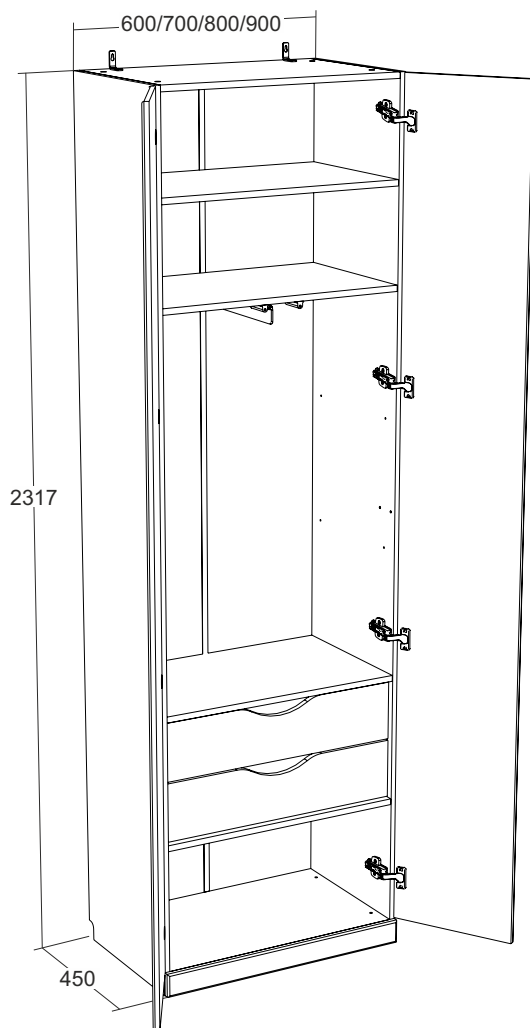




askona

ТЕРРИТОРИЯ ЗДОРОВОГО СНА

Инструкция по сборке
Модуль выдвижных ящиков
Space Solutions (Спэйс Солюшенс)
56x33x35/66x33x35/76x33x35/86x33x35

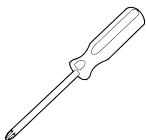
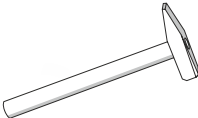


Телефон горячей линии 8 800 200 40 90 | Звонки по России бесплатные
ASKONA.RU

Перед сборкой

1. Проверьте вид и целостность деталей в упаковке. Претензии по их повреждению принимаются только у изделий БЕЗ следов сборки.
2. Сохраните упаковку до окончания сборки! При выявлении в процессе сборки брака и некомплектности изделия необходимо сохранять упаковку до момента выезда к Вам представителя торговой компании.
3. Проверьте количество деталей и фурнитуры по перечню комплекточной ведомости, разберите фурнитуру на группы. Предприятие-изготовитель оставляет за собой право вносить конструктивные изменения в изделие, заменять фурнитуру и метизы на аналогичные, не ухудшающие внешний вид и не влияющие на функциональные свойства изделия.
4. Соблюдайте порядок сборки, данный в этой инструкции! При не соблюдении инструкций по сборке и эксплуатации с компании-производителя снимаются гарантийные обязательства. Инструкции по сборке и эксплуатации необходимо сохранять на весь период эксплуатации изделия.
5. Перемещайте все детали бережно, без рывков, укладывайте устойчиво, избегайте их падений и ударов! Сборку изделия проводить на ровной поверхности.
6. Все не задействованные технологические отверстия и фурнитуру закрыть заглушками.

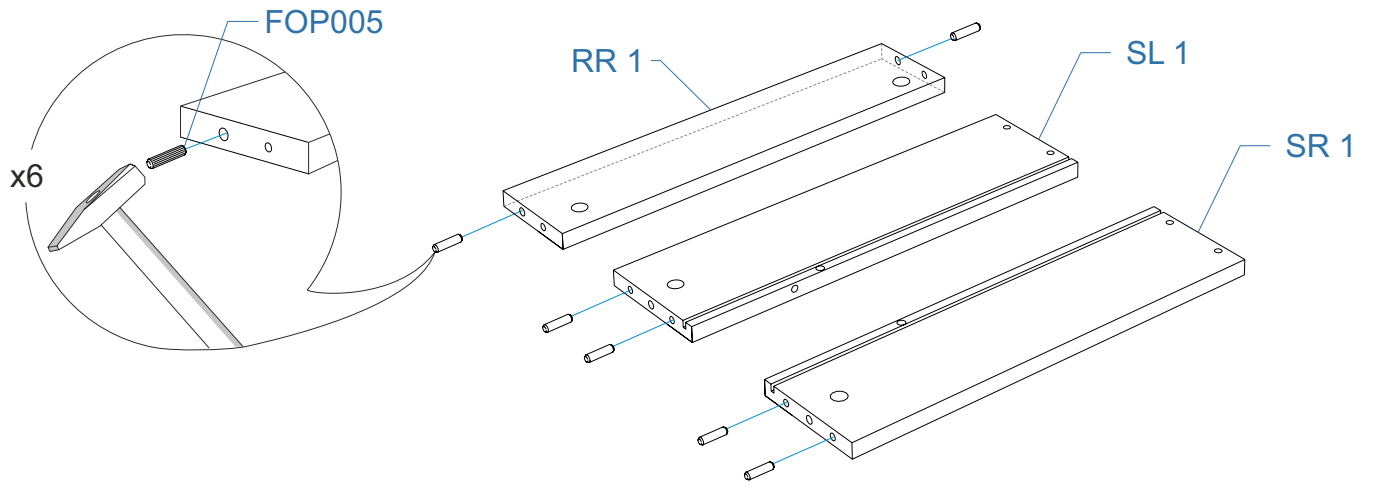
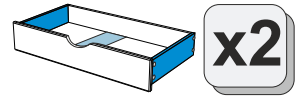
Для сборки вам понадобятся:

	Крестовая отвертка
	Молоток

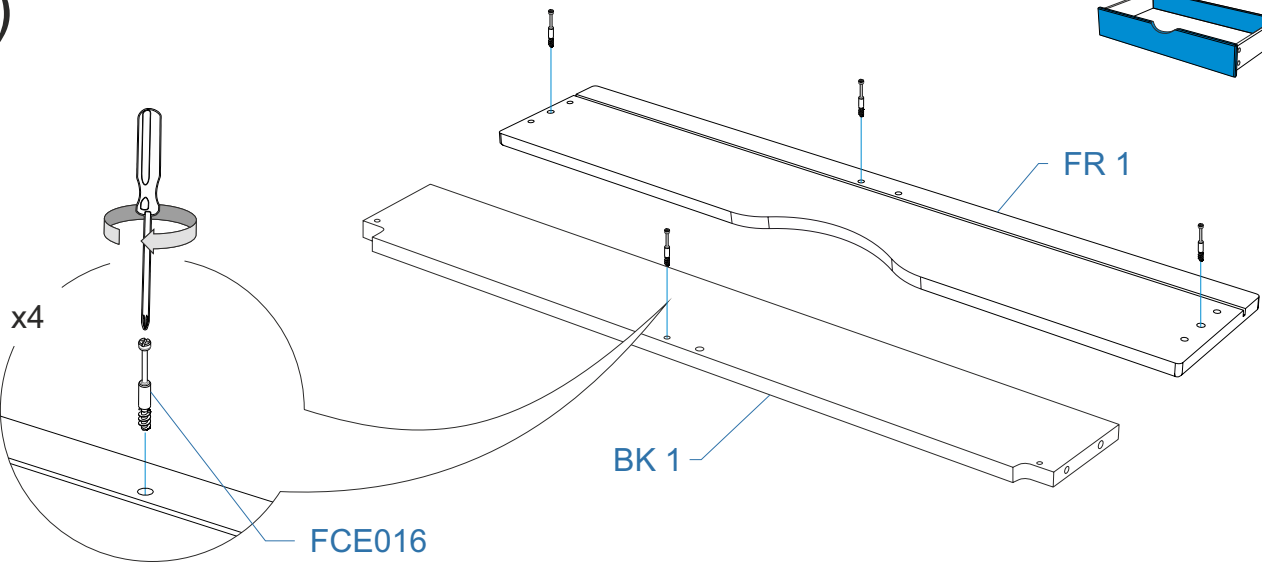
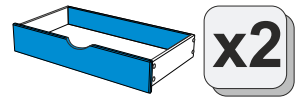
**Комплектовочная ведомость модуль выдвжных ящиков Space Solutions
(Спэйс Солюшенс)
56x33x35/ 66x33x35/ 76x33x35/ 86x33x35**

Номер упаковки	Наименование упаковки	Маркировка детали	Наименование детали, размер в мм	Количество деталей в упаковке, шт.	Изображение
1/2	Упаковка № 1 Модуль выдвжных ящиков Space Solutions 57*41*10 67*41*9 77*41*9 92*41*7	SH 1	Полка 568*410*16/ 668*410*16/ 768*410*16/ 868*410*16	1	
		FR 1	Фасад 157*529*16/ 157*629*16/ 157*729*16/ 157*829*16	2	
		BK 1	Задняя стенка 493*135*16/ 593*135*16/ 693*135*16 /793*135*16	2	
		SR 1	Боковая стенка правая 340*130*16	2	
		SL 1	Боковая стенка левая 340*130*16	2	
		RR 1	Ребро жесткости 100*324*16	2	
		SR 2	Боковая стенка правая 328*402*16	1	
		SL 2	Боковая стенка левая 328*402*16	1	
		BO 1	Дно 506*337*3/ 606*337*3/ 706*337*3/ 806*337*3	2	
		TD 1	Тех. Деталь 410*70*16/ 328*70*16/ 768*96*16/ 410*48*16	1	Не используется
		TD 2	Тех. Деталь 568*70*16/ ---/ 410*75*16/ 768*87*16	1	Не используется
		TD 3	Тех. Деталь ---/ 410*70*16/ ---/ ---	1	Не используется
		TD 4	Тех. Деталь ---/ ---/ ---/ 260*62*16	1	Не используется
		TD 5	Тех. Деталь ---/ ---/ 400*112*16/ ---	1	Не используется
		TD 6	Тех. Деталь 230*70*16/ ---/ ---/ ---	2	Не используется
			Инструкция по сборке	1	
			Инструкция по эксплуатации	1	
2/2	Упаковка фурнитуры FU Модуль выдвжных ящиков Space Solutions 35*22*15	FSN029	Направляющие скрытого монтажа 350 мм/DB8882Zn/350 B-Side	2 комплекта	
		FOP009	Держатель задней стенки, свето-бежевый	16	
		FTS002	Евровинт 6,3*13 потай	12	
		FCE020	Конфирмат 7*50 шестигранник	8	
		FOP005	Шкант 8*30	16	
		FCE016	Шток эксцентрика евровинт 34мм	12	
		FCE019	Эксцентрик для плит 16мм	12	
		FMP015	Бусола под шуруп d5, H12, отделка нейтральная	8	
		FTS013	Саморез 3,5*25 потайной, желтый цинк	8	
		FFD017	Заглушка самоклеющаяся D17, цвет	8	
		FFD013	Заглушка эксцентрика, цвет	12	
		FOP037	Ключ шестигранный Z-образный	1	

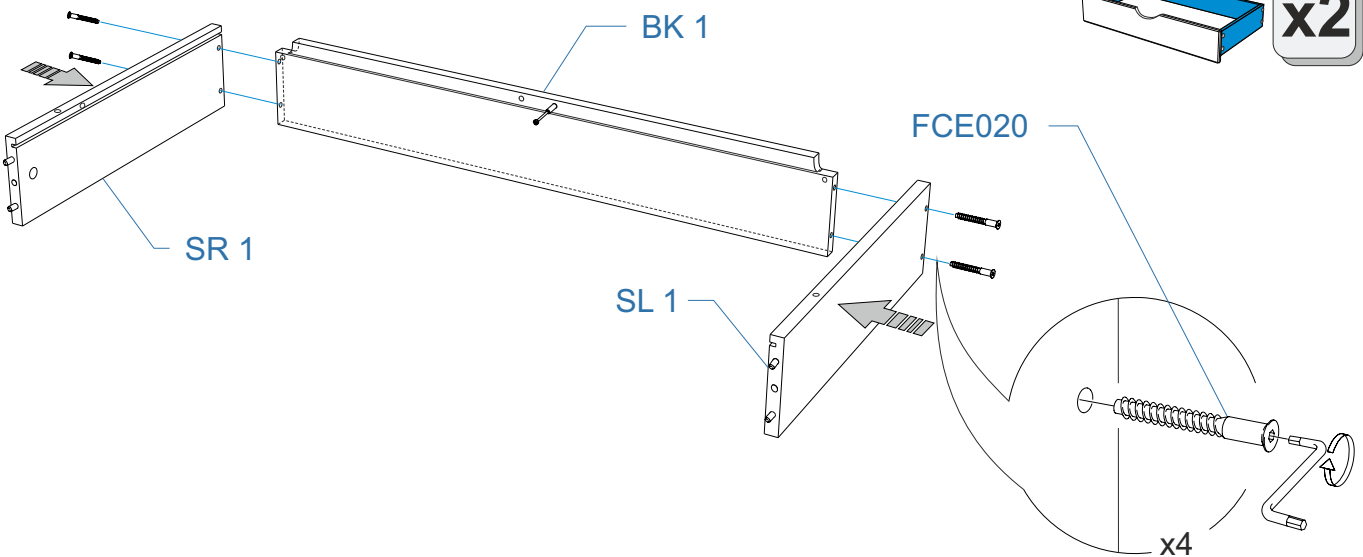
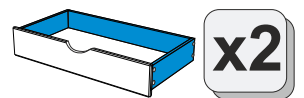
1)



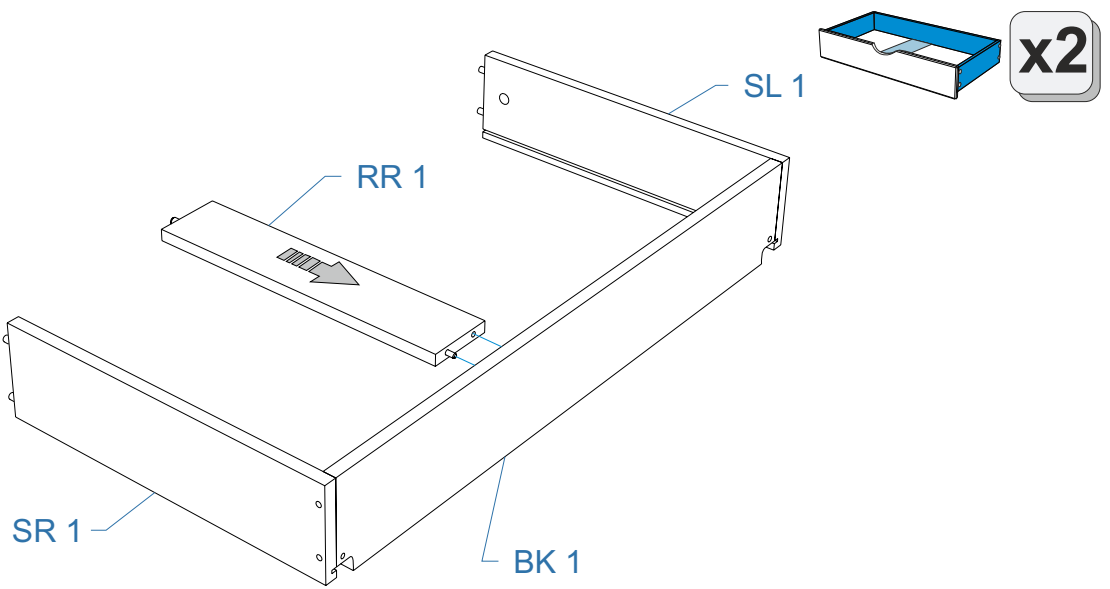
2)



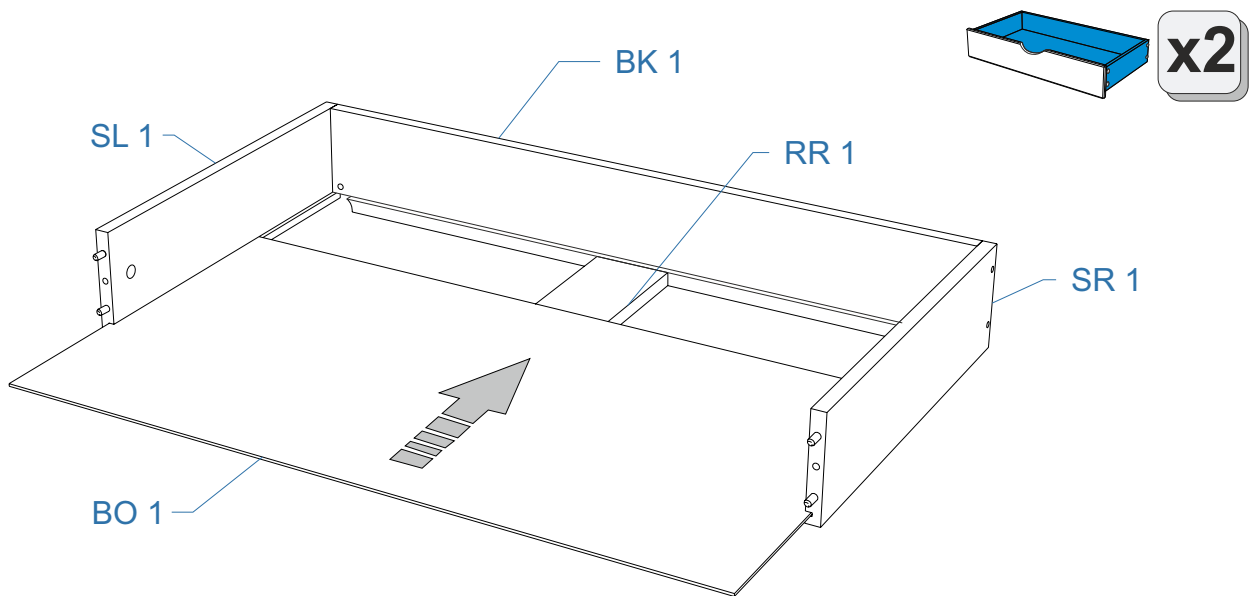
3)



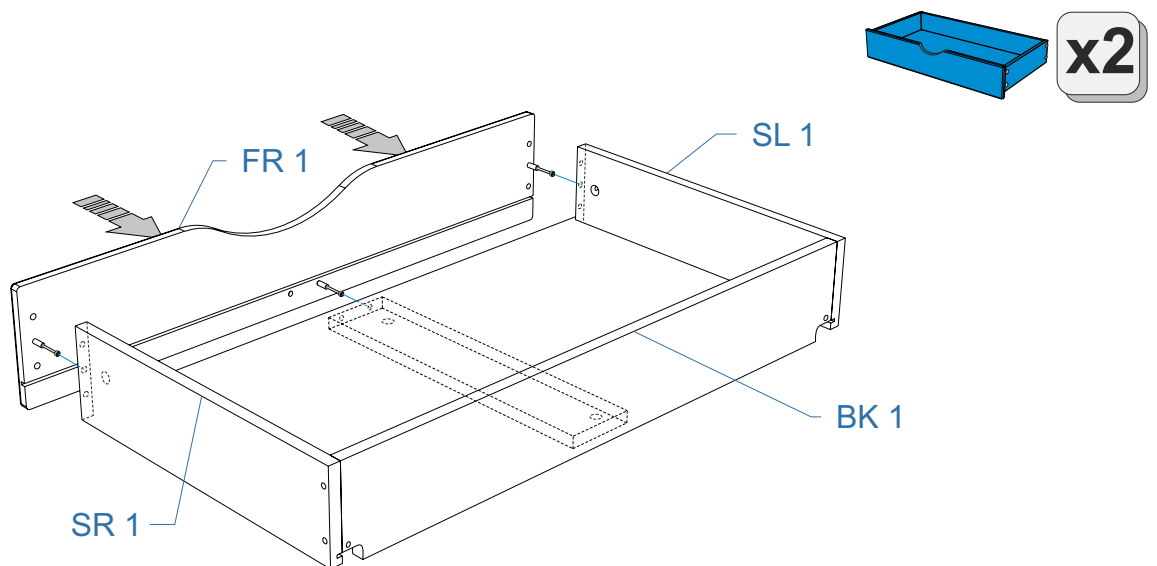
4)



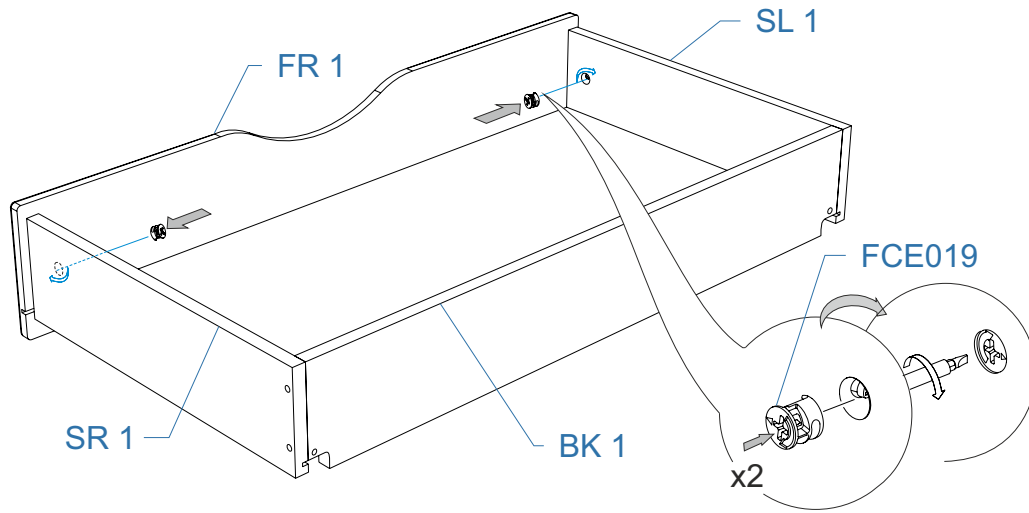
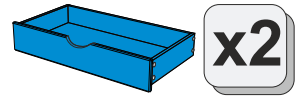
5)



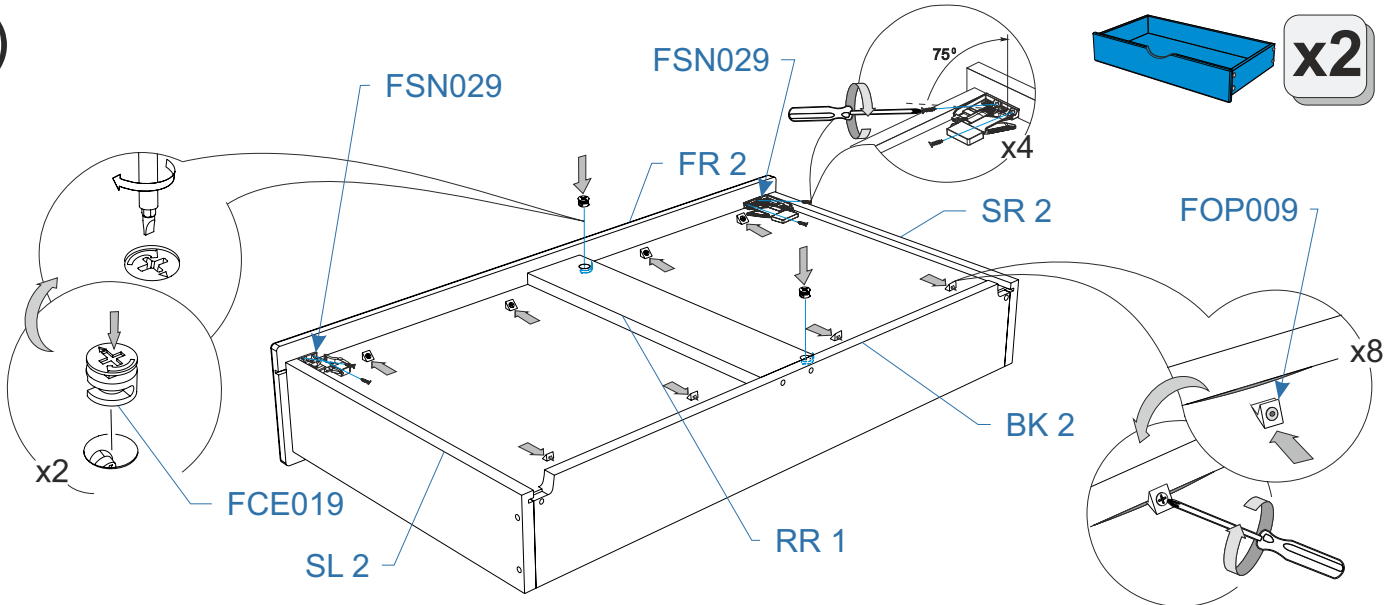
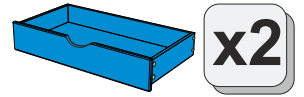
6)



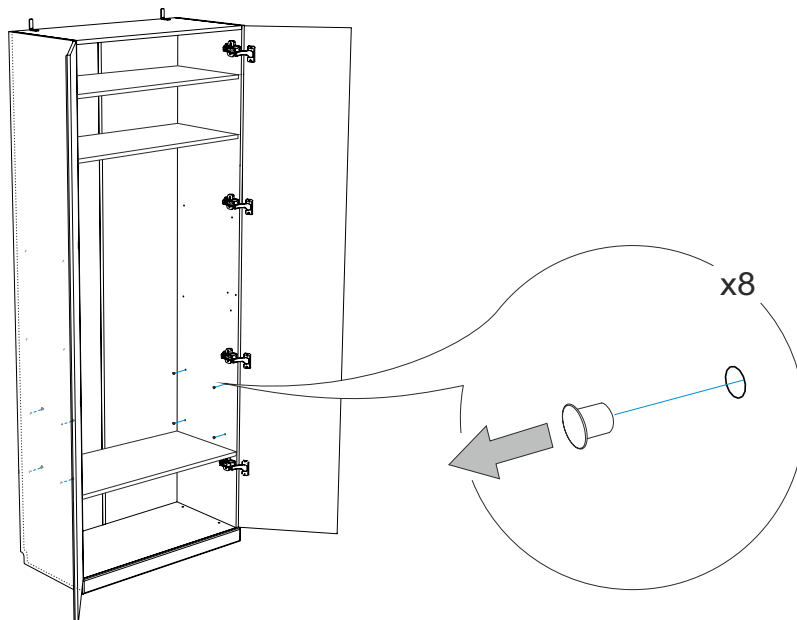
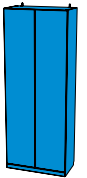
7)



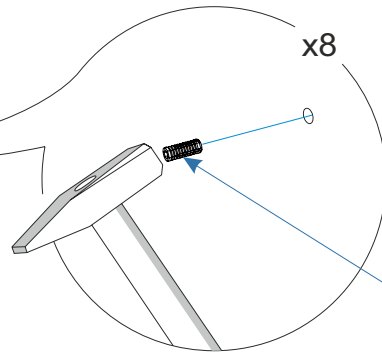
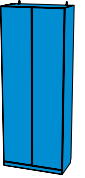
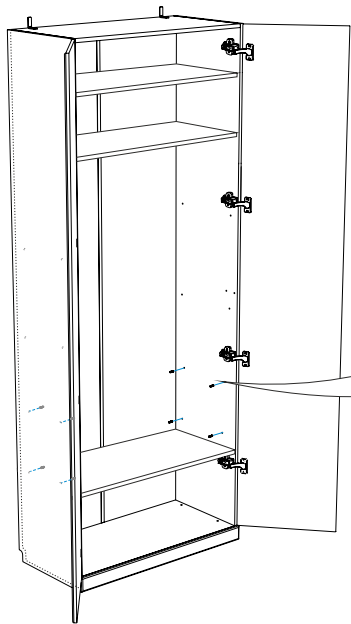
8)



9)



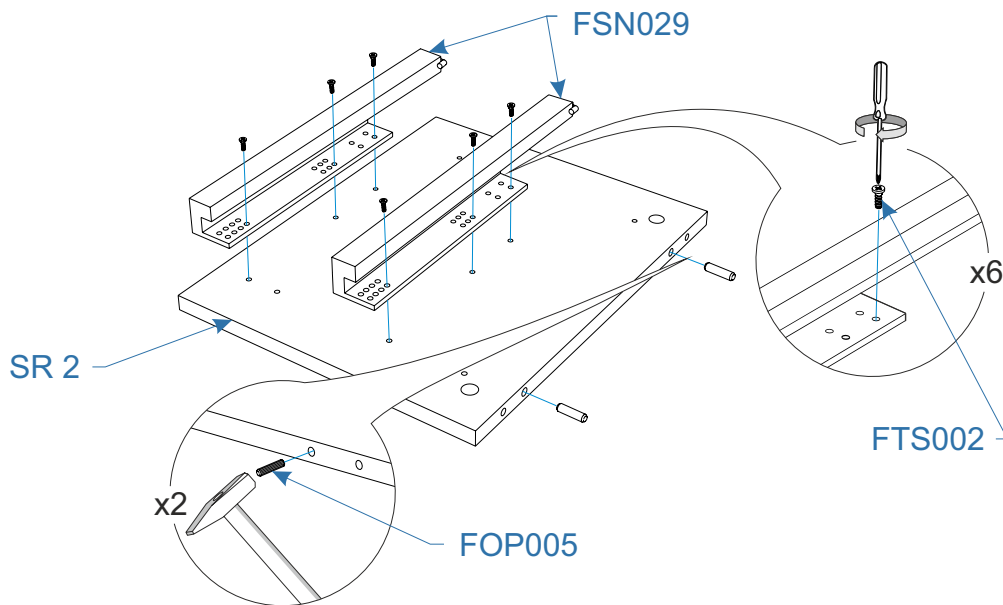
10)



x8

FMP015

11)



FSN029

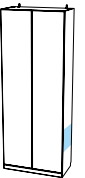
SR 2

x6

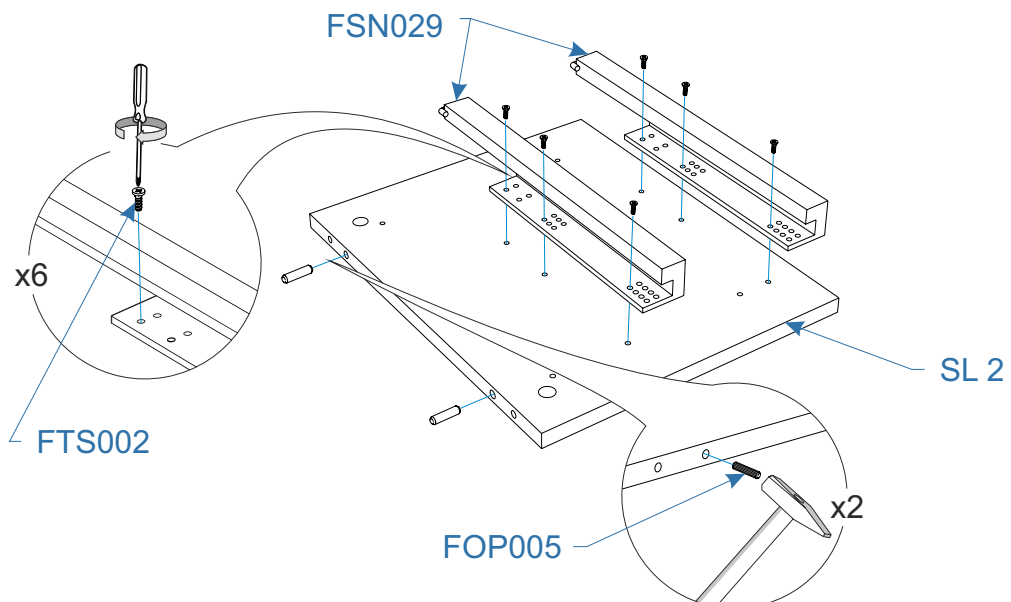
FTS002

x2

FOP005



12)



FSN029

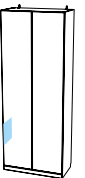
x6

FTS002

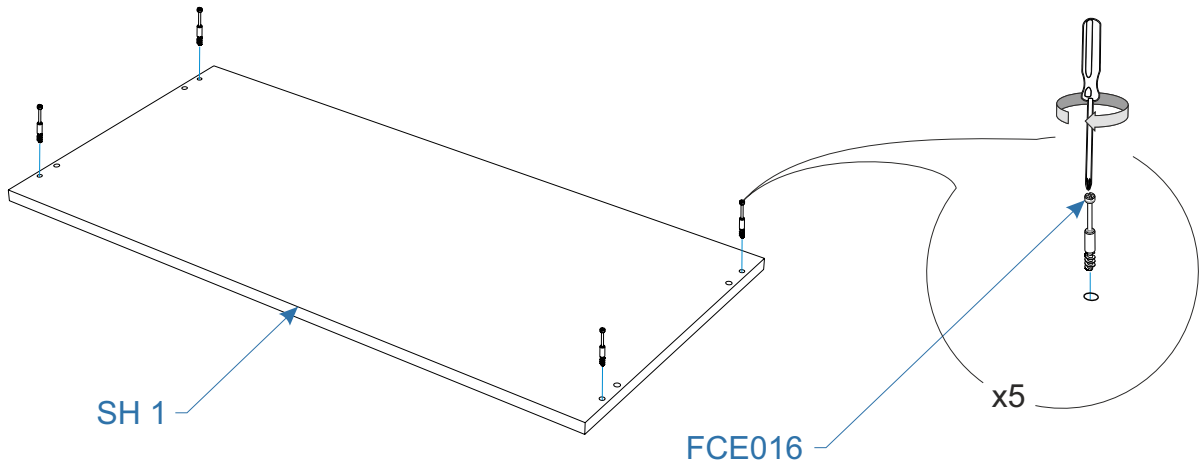
SL 2

FOP005

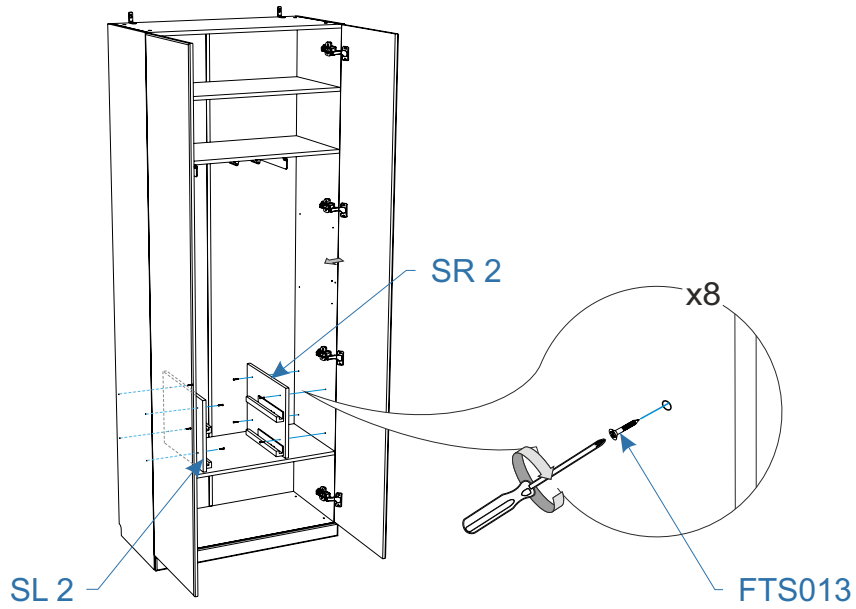
x2



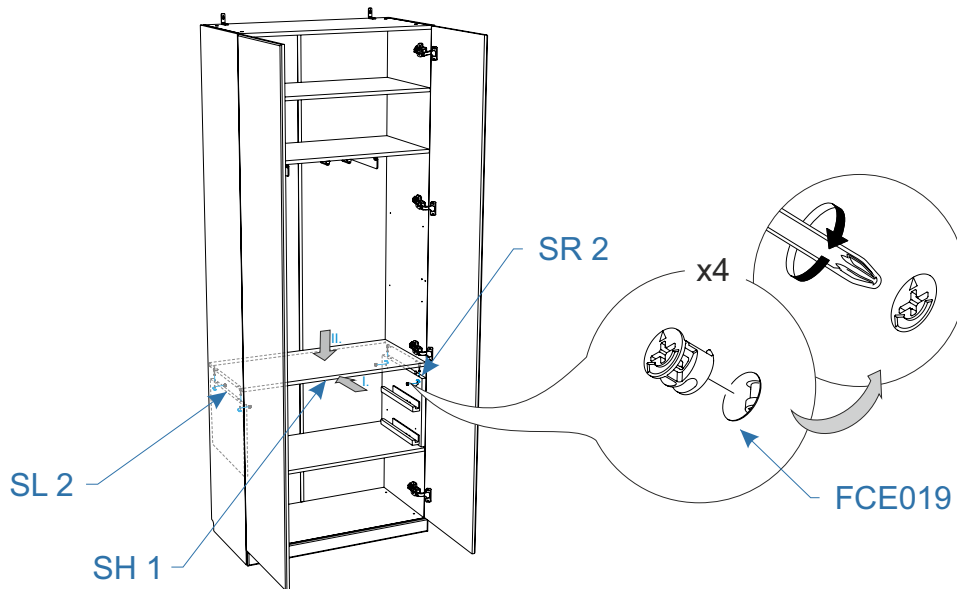
13)



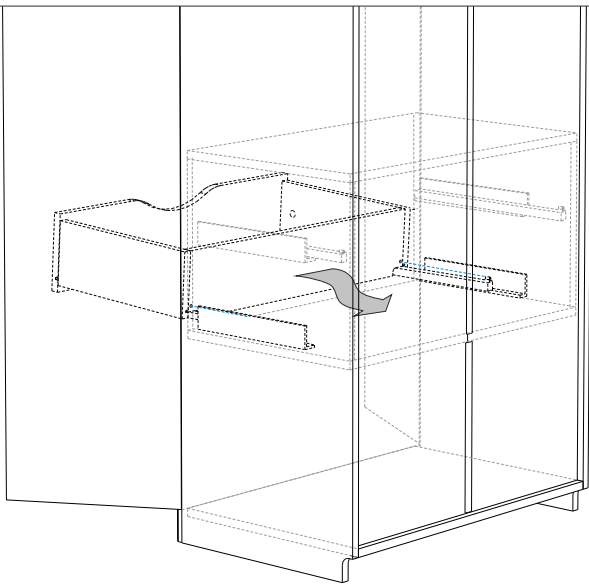
14)



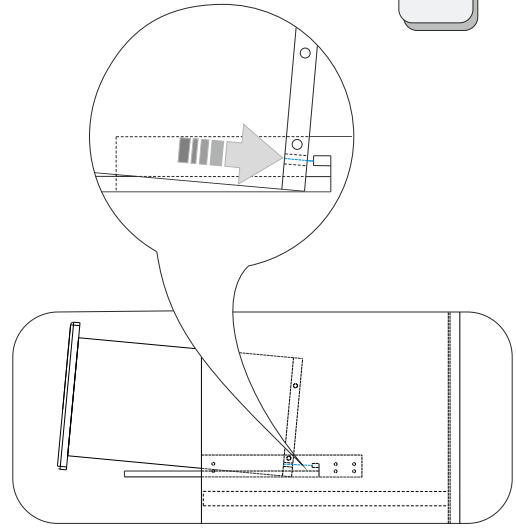
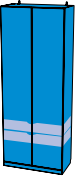
15)



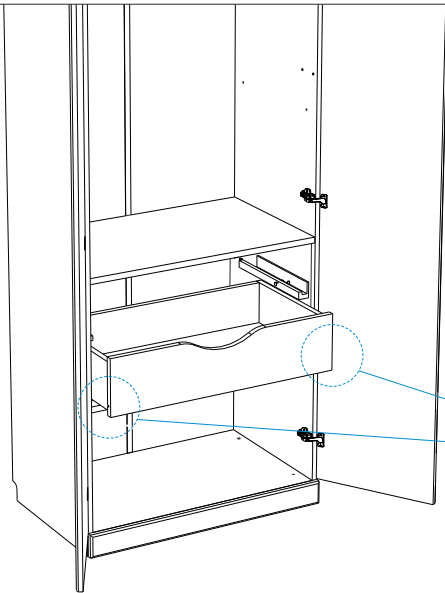
16)



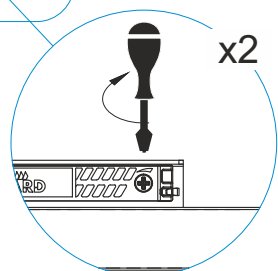
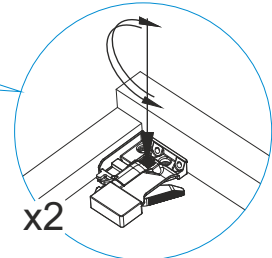
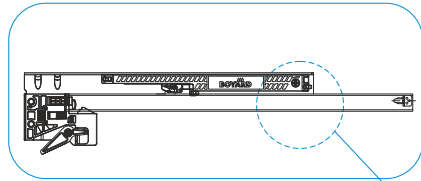
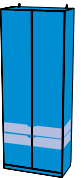
x2



17)



x2



18)

