



# askona

ТЕРРИТОРИЯ ЗДОРОВОГО СНА

## Инструкция по сборке комода Sevilla/Севилла 1350x498x654




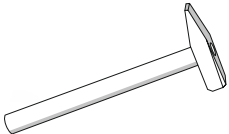


ТР ТС 025/2012 ГОСТ 16371-2014  
Декларация о соответствии ЕАЭС N RU Д-РУ.РА02.В.35550/23  
от 13.03.2023 г., действительна до 12.03.2026 г. включительно

Телефон горячей линии 8 800 200 40 90 | Звонки по России бесплатные  
[ASKONA.RU](https://askona.ru)

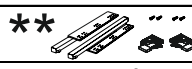


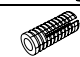
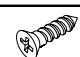

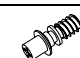

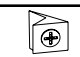
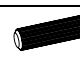
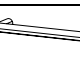
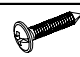
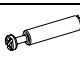


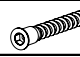

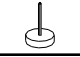
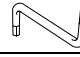

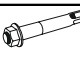

## Перед сборкой

1. Проверьте вид и целостность деталей в упаковке. Претензии по их повреждению принимаются только у изделий БЕЗ следов сборки.
2. Сохраните упаковку до окончания сборки! При выявлении в процессе сборки брака и некомплектности изделия необходимо сохранять упаковку до момента выезда к Вам представителя торговой компании.
3. Проверьте количество деталей и фурнитуры по перечню комплектовочной ведомости, разберите фурнитуру на группы. Предприятие-изготовитель оставляет за собой право вносить конструктивные изменения в изделие, заменять фурнитуру и метизы на аналогичные, не ухудшающие внешний вид и не влияющие на функциональные свойства изделия.
4. Соблюдайте порядок сборки, данный в этой инструкции! При не соблюдении инструкций по сборке и эксплуатации с компании-производителя снимаются гарантийные обязательства. Инструкции по сборке и эксплуатации необходимо сохранять на весь период эксплуатации изделия.
5. Перемещайте все детали бережно, без рывков, укладывайте устойчиво, избегайте их падений и ударов! Сборку изделия проводить на ровной поверхности.
6. Все не задействованные технологические отверстия и фурнитуру закрыть заглушками.

### Для сборки вам понадобится:

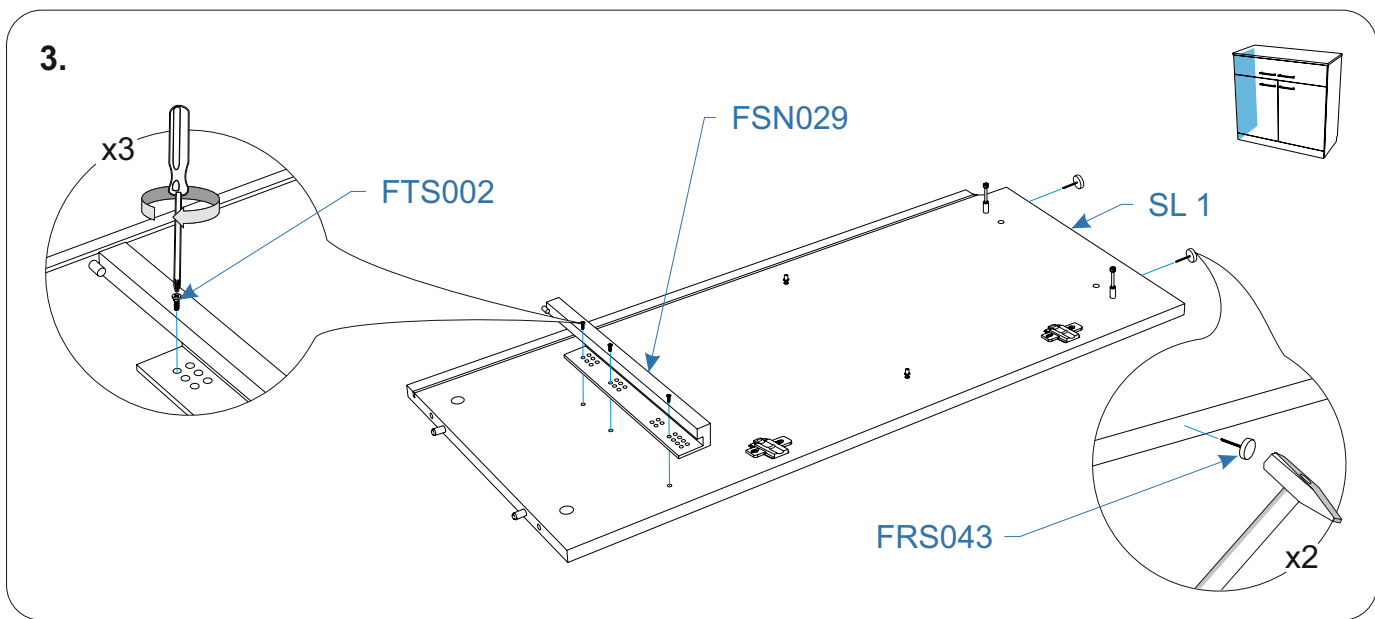
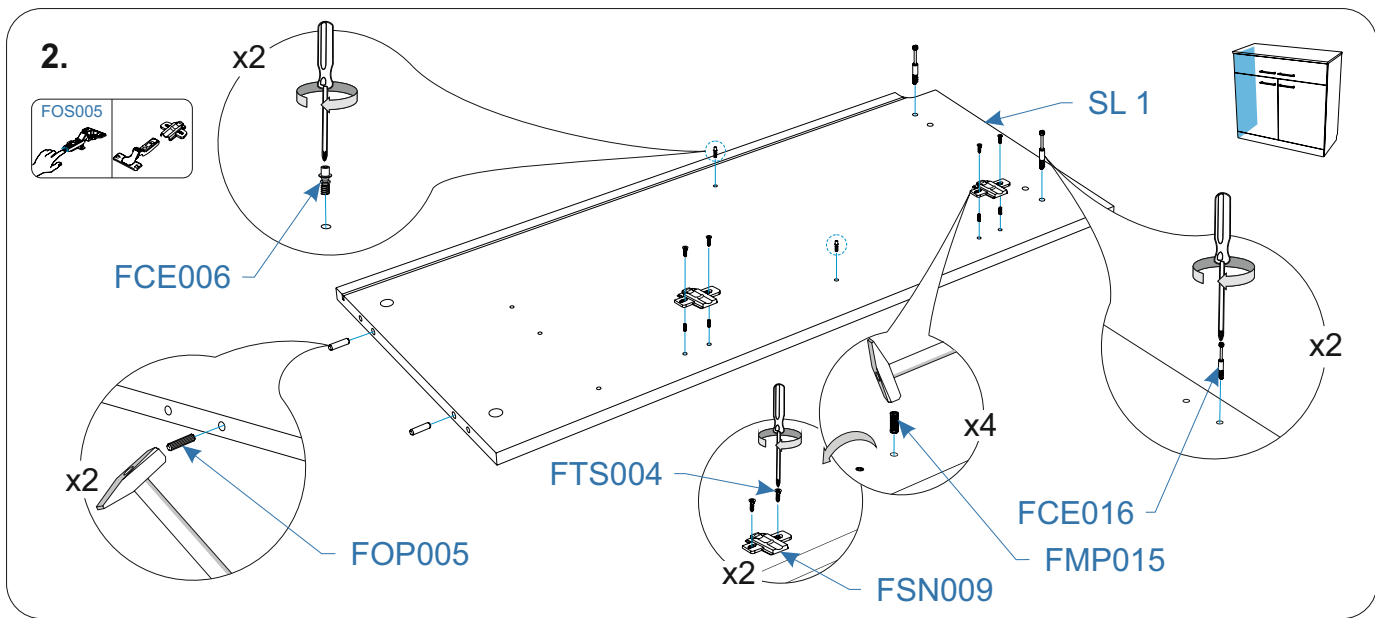
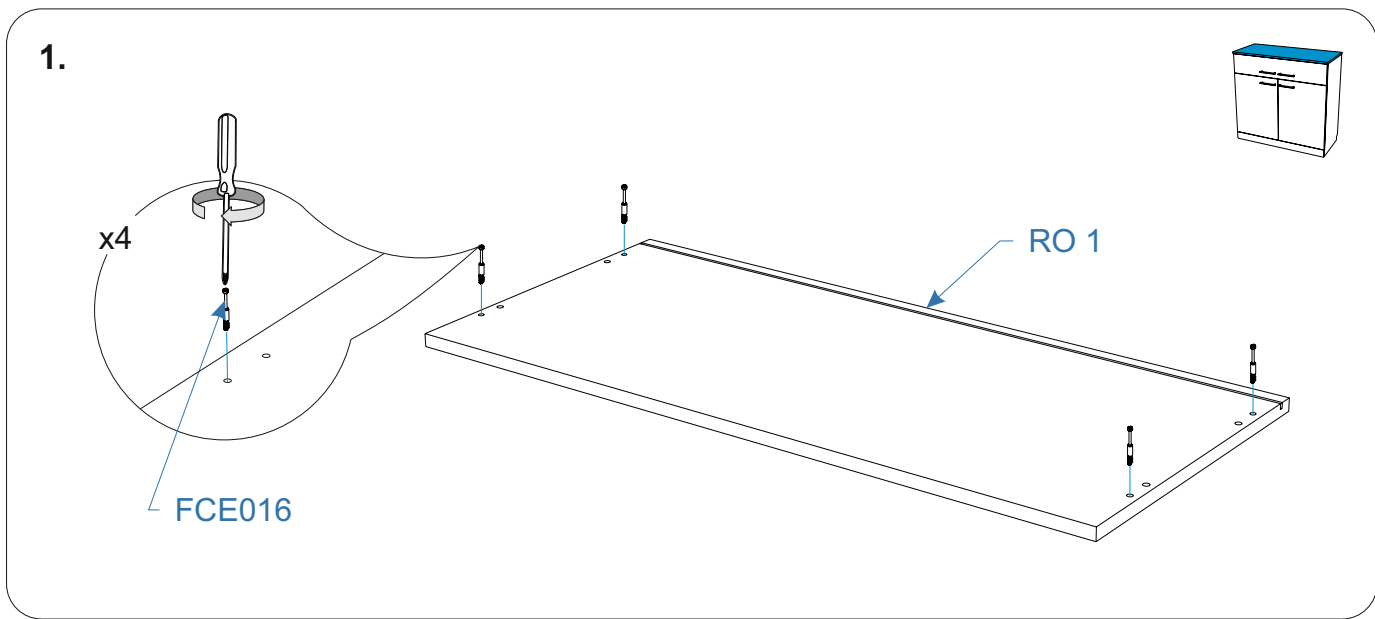
	Крестовая отвертка
	Молоток
	Дрель
	Сверло 5 мм

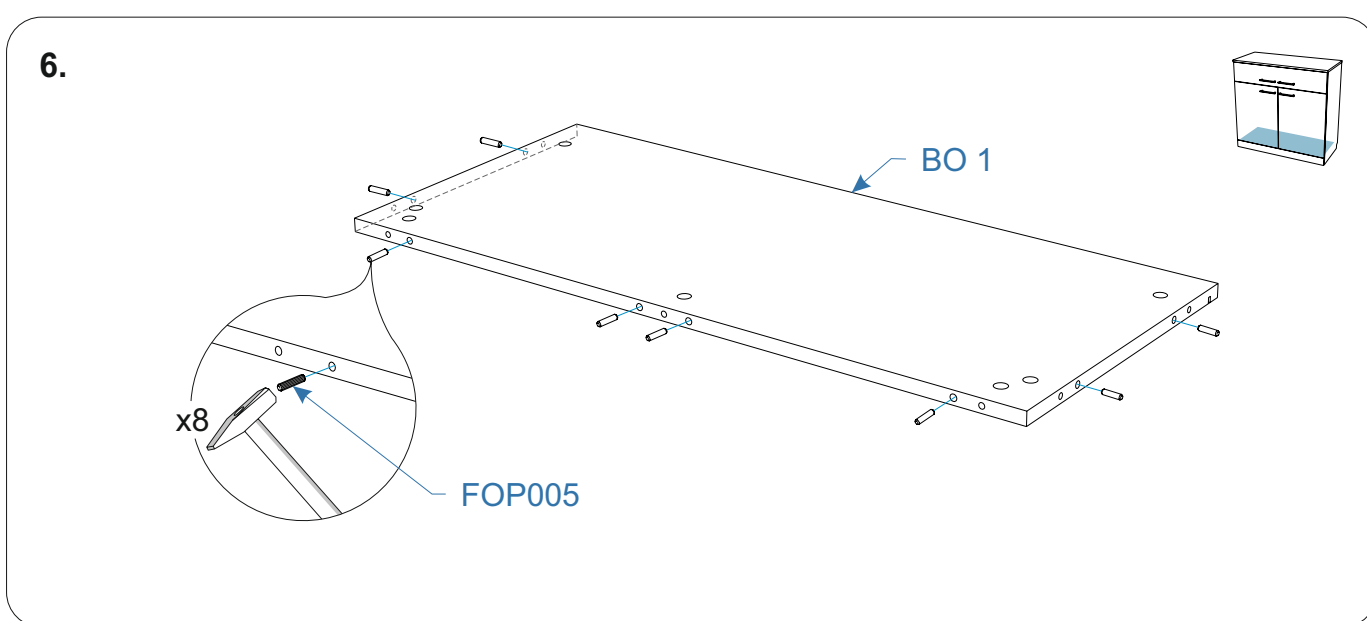
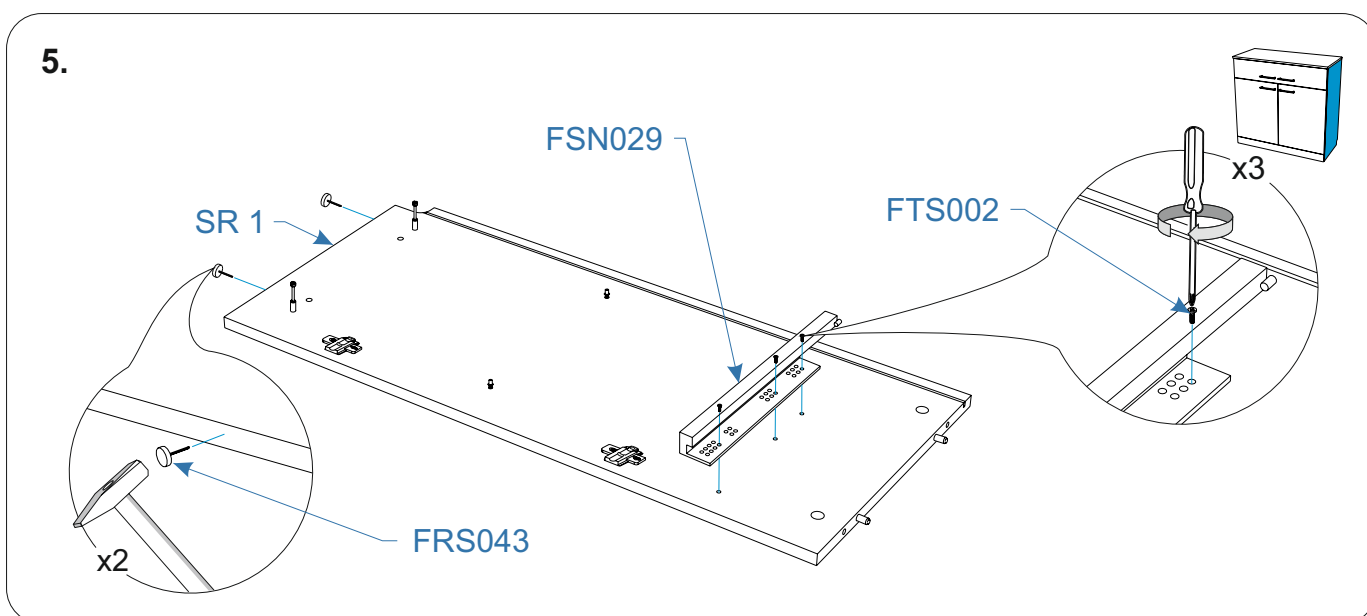
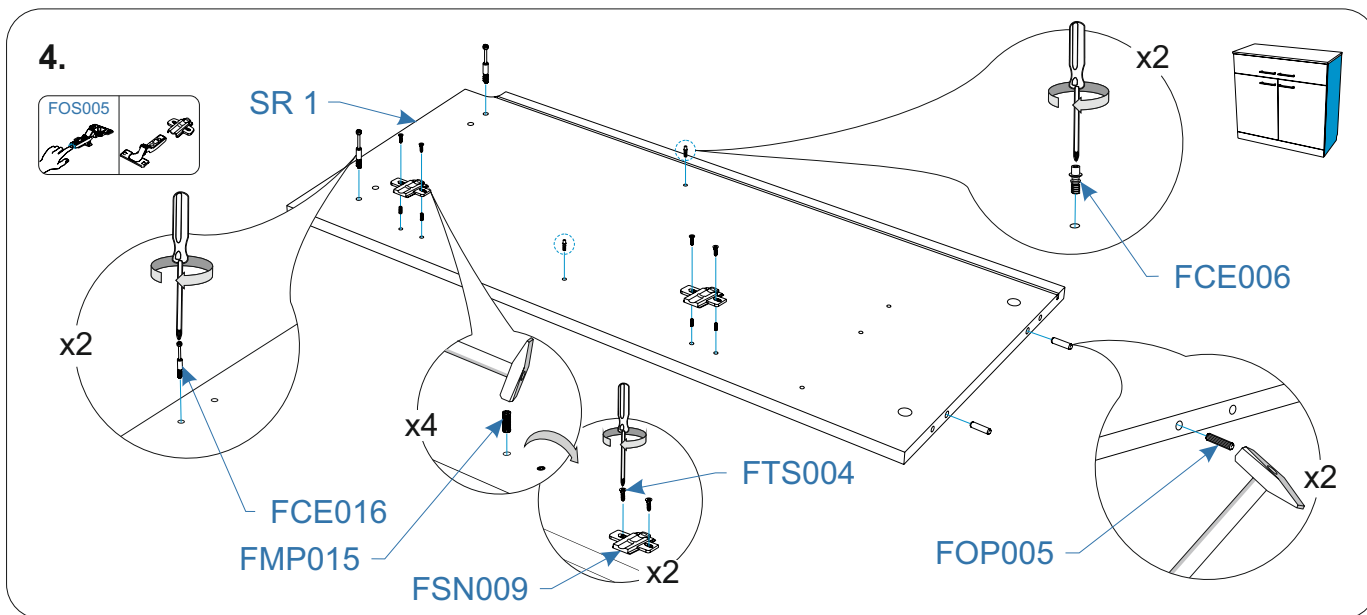
# Комплектовочная ведомость комод Sevilla (Севилла) 1350x498x654

Номер упаковки	Наименование упаковки	Маркировка детали	Наименование детали, размер в мм	Количество деталей в упаковке, шт.	Изображение	
1/2	Упаковка № 1 Комод Sevilla	BK 2	Задняя стенка ящика 826*130*16	1		
		FR 3	Фасад 180*896*16	1		
		RA 1	Цоколь 71*896*16	1		
		SH 1	Полка 868*359*16	1		
		BO 2	Дно ящика 839*337*3	1		
		SL 2	Боковина ящика левая 340*125*16	1		
		SR 2	Боковина ящика правая 340*125*16	1		
		RR 2	Ребро жёсткости 324*112*16	1		
		BO 1	Дно 868*380*16	1		
		SR 1	Боковина правая 854*380*16	1		
		SL 1	Боковина левая 854*380*16	1		
		BK 1	Задняя стенка 880*397*3	2		
		RO 1	Крыша 906*400*16	1		
		TD1	Тех. Деталь 450*82*16	2		
			Инструкция по сборке	1		
			Паспорт по эксплуатации	1		
		Пакет фурнитуры				
		Пакет фурнитуры	FSN029	Направляющие скрытого монтажа 350 мм/DB8882Zn	1	** 
			FTS002	Евровинт 6,3*13 крест	6	
			FOS005	Петля 4-шарн. накладная D35 с доводчиком	4	
			FMP015	Бусола под шуруп d5, H12, отделка нейтральная	8	
			FTS004 *	Саморез 3,5*16 DIN 7962	21	
			PC 1	Профиль д/ДВП пласт. соединительный бел.	1	
			FCE006	Болт стяжки RAFX D7 L7,5/263.20.131 цинк	4	
			FCE008	Корпус стяжки RAFX-SE 7/16мм/263.10.703 бел	4	
			FOP009	Держатель задней стенки, светло-бежевый	12	
			FOP005 *	Шкант 8*30	15	
			FFD042	Ручка скоба C42 128 мм, черный	4	
			FTS015	ИКЕА Саморез прессшайба 4,2*32 DIN 968 Zn бел.	8	
			FCE016	Шток эксцентрика евровинт 34мм	14	
			FCE019	Эксцентрик для плит 16мм	14	
			FFD013	Заглушка эксцентрика, "ЦВЕТ"	6	
			FCE020	Винт-конфирмат 7*50 DIN 912	6	
	FFD028		Заглушка эксцентрика усиленного, "ЦВЕТ"	4		
	FRS043	Подпятник с гвоздем пластик чрн.	4			
	FOP037	Ключ шестигранный Z-образный	1			
	Пакет с фурнитурой крепление к стене		Хлястик для крепления к стене	1		
		FMP063	Анкер-болт с гайкой 8*65	1		
		FMP064 *	Шайба 6 DIN 9021 увелич.	1		
2/2	Упаковка № 2 Комод Sevilla	FR 1	Фасад 596*446*16	2		

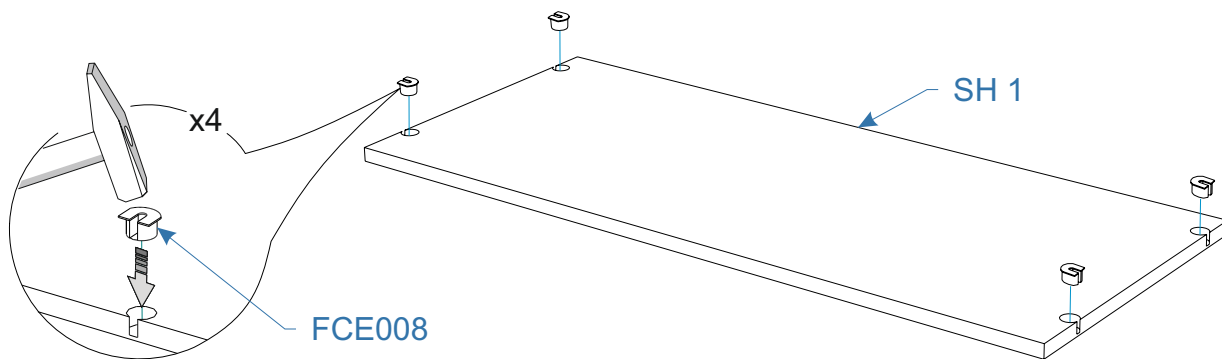
\* Возможна комплектация фурнитуры больше заявленной

**\*\***  x4  саморезы входящие в комплект направляющих не используются

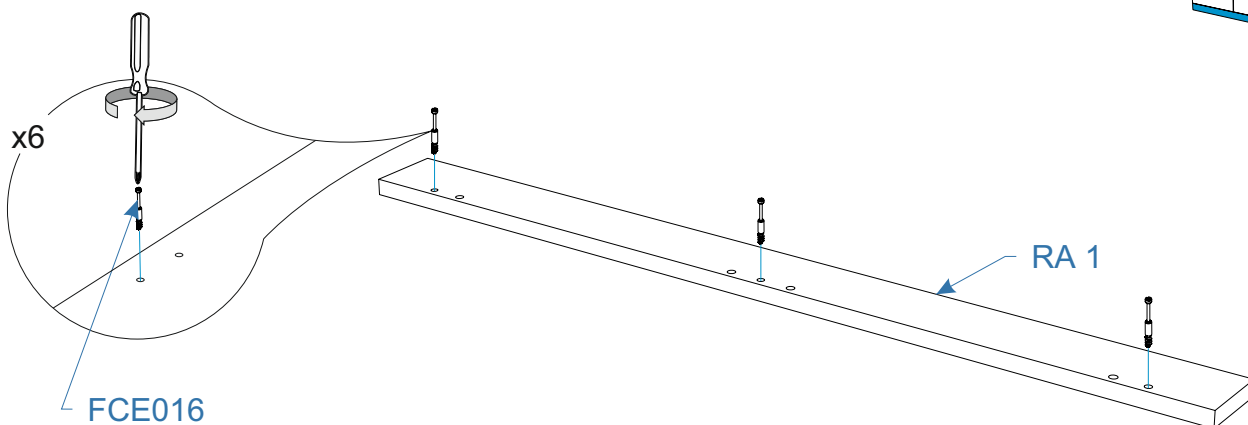




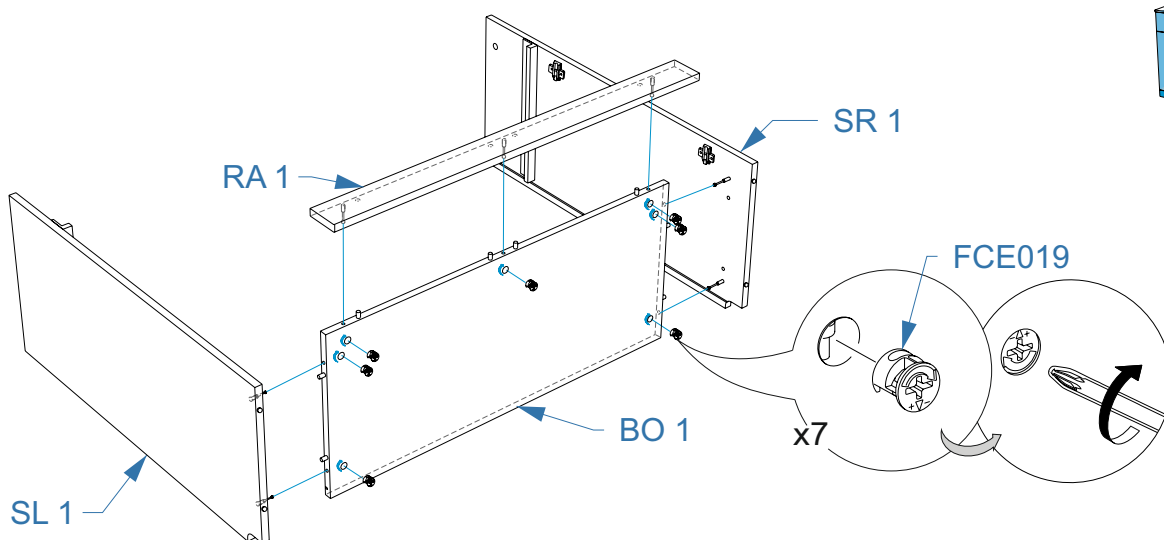
7.



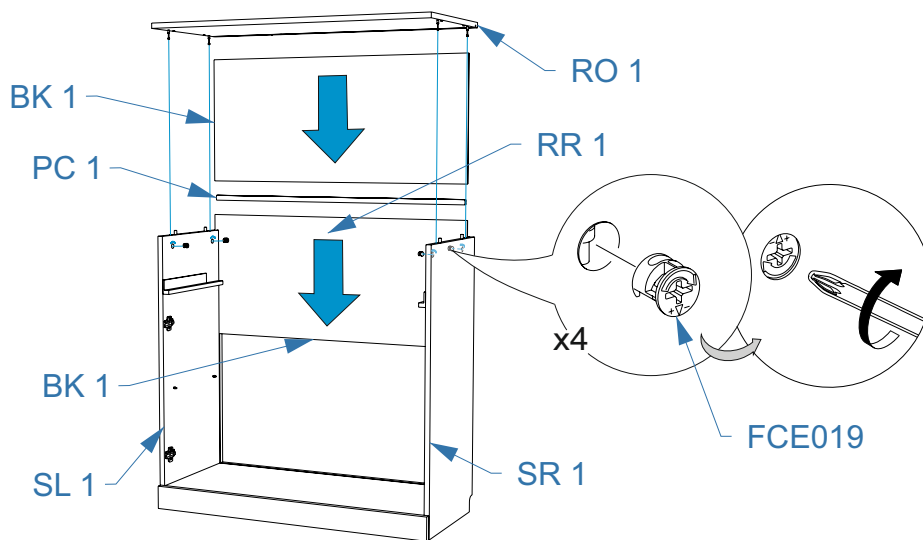
8.



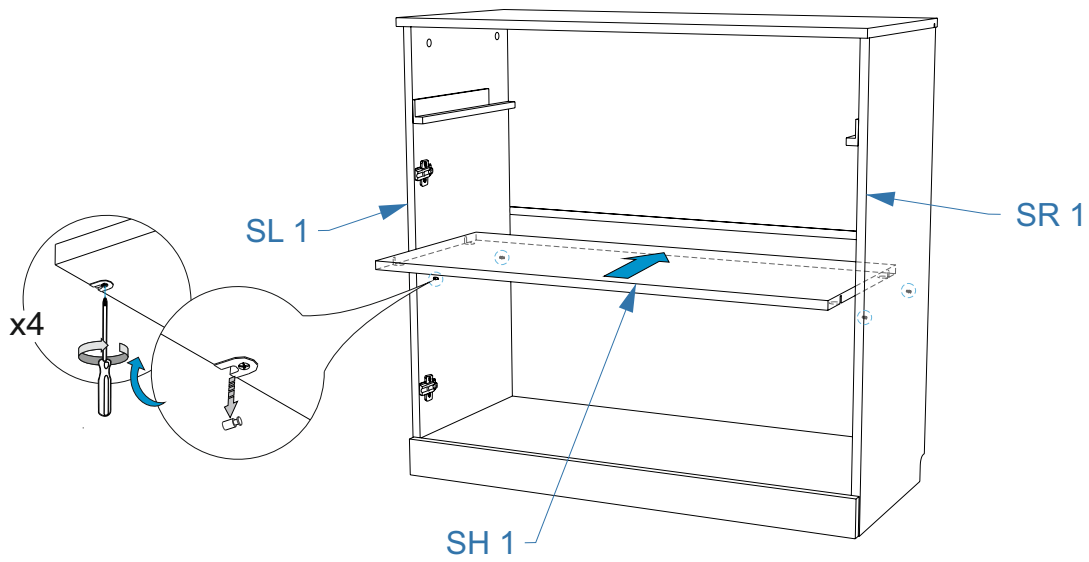
9.



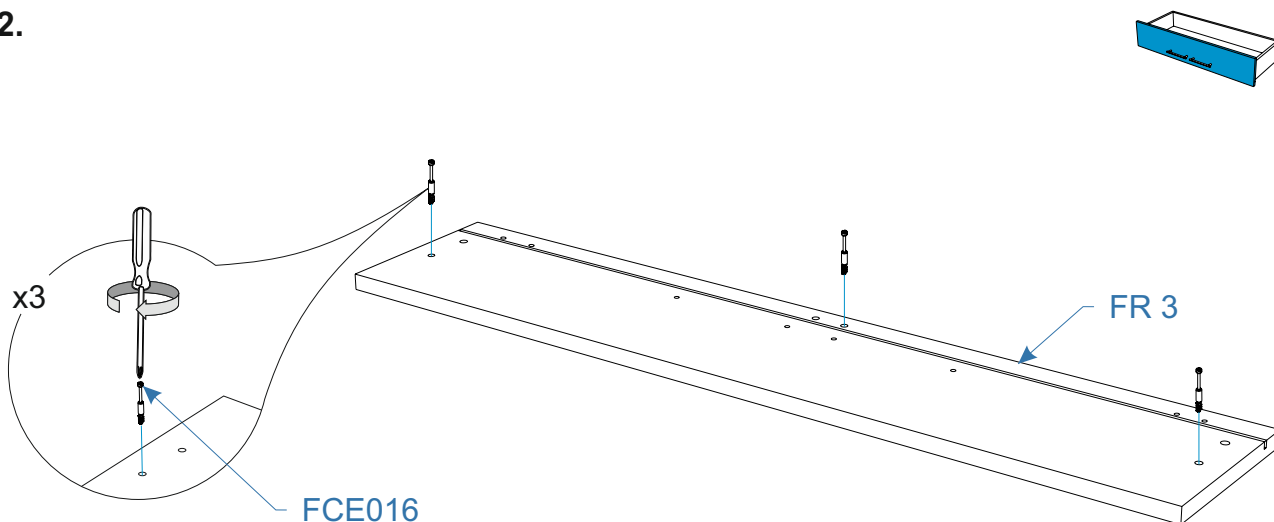
10.



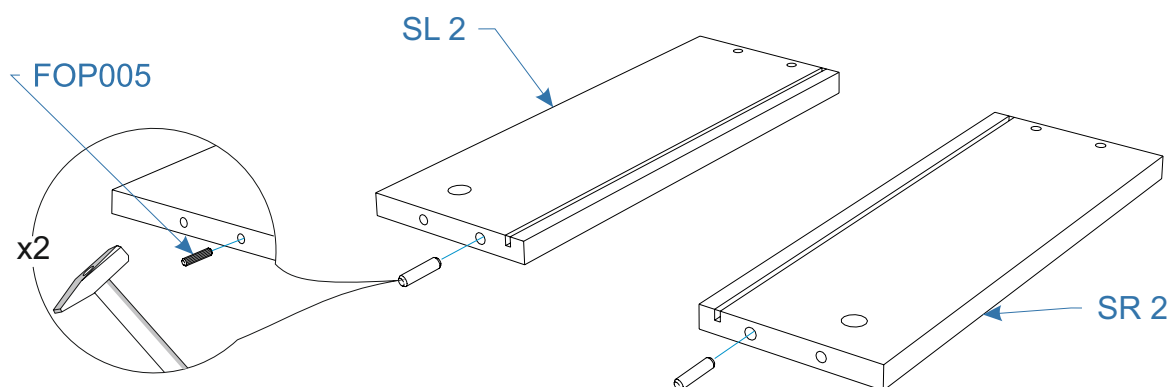
11.



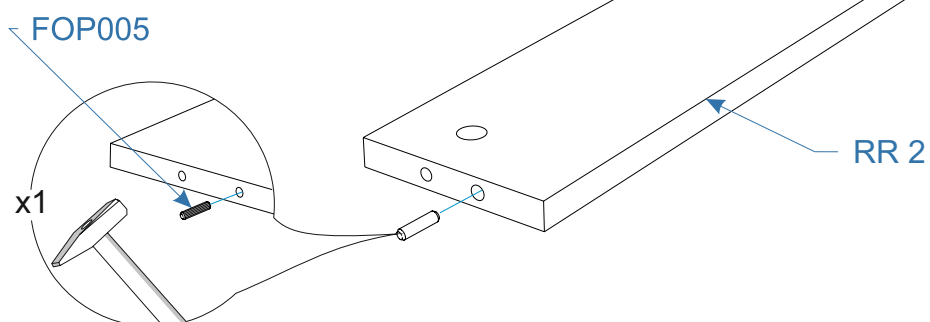
12.



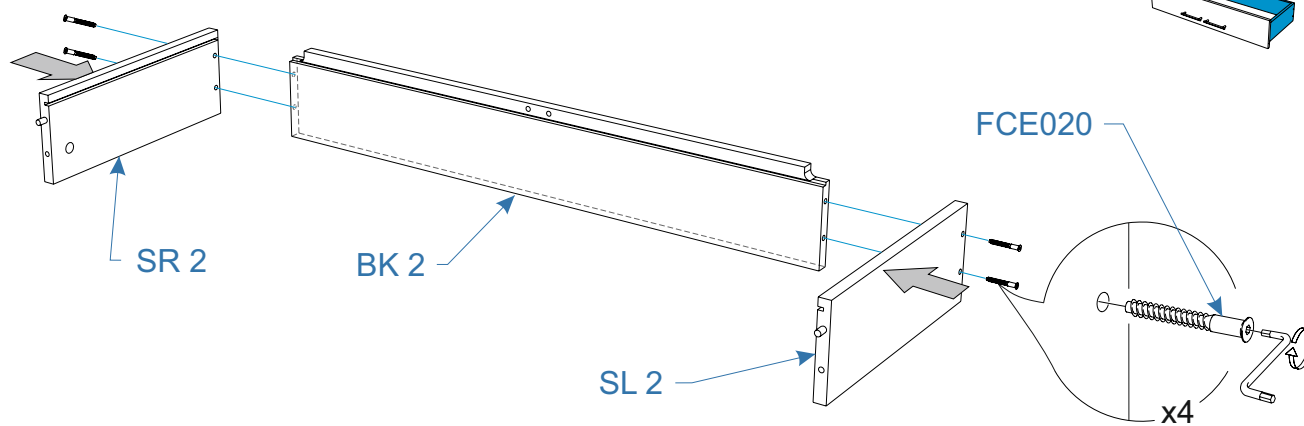
13.



14.

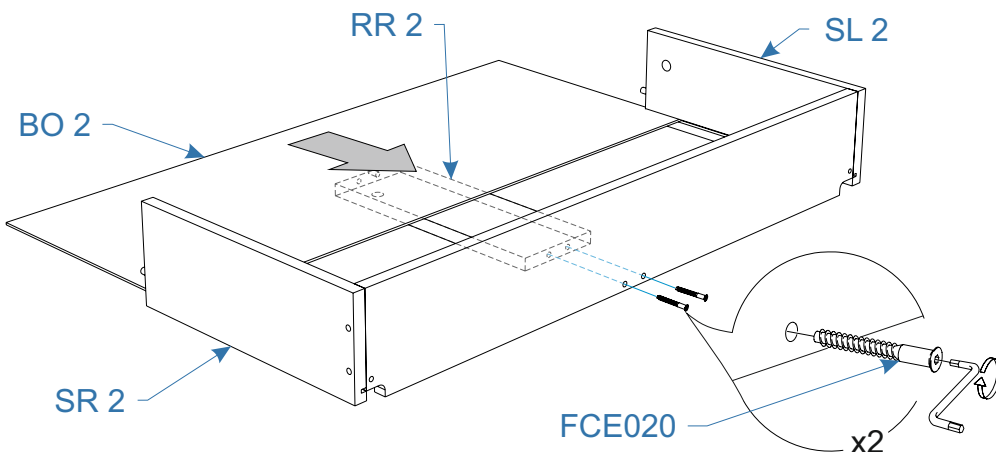


15.

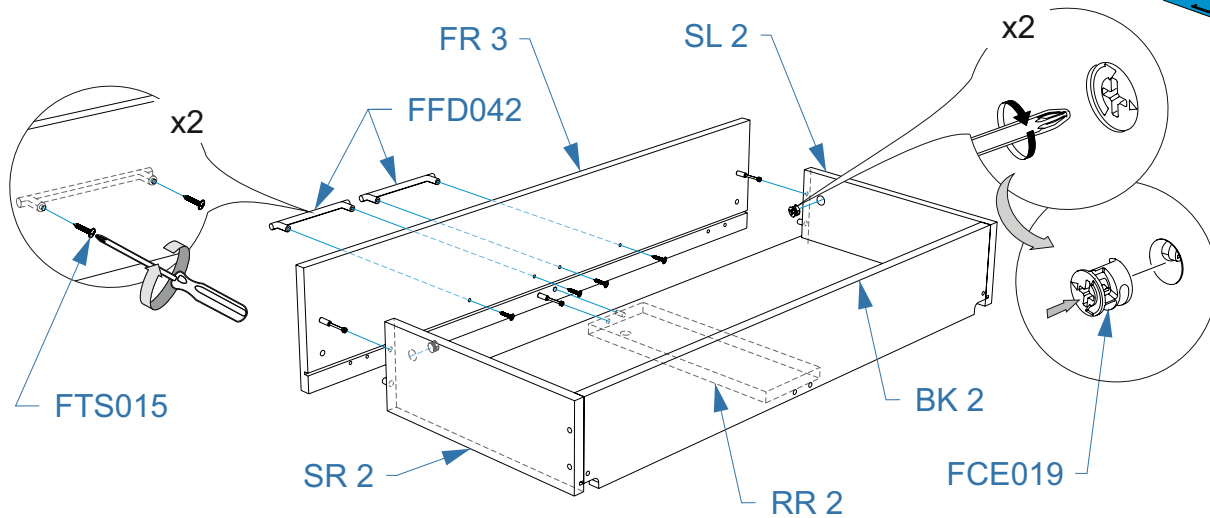




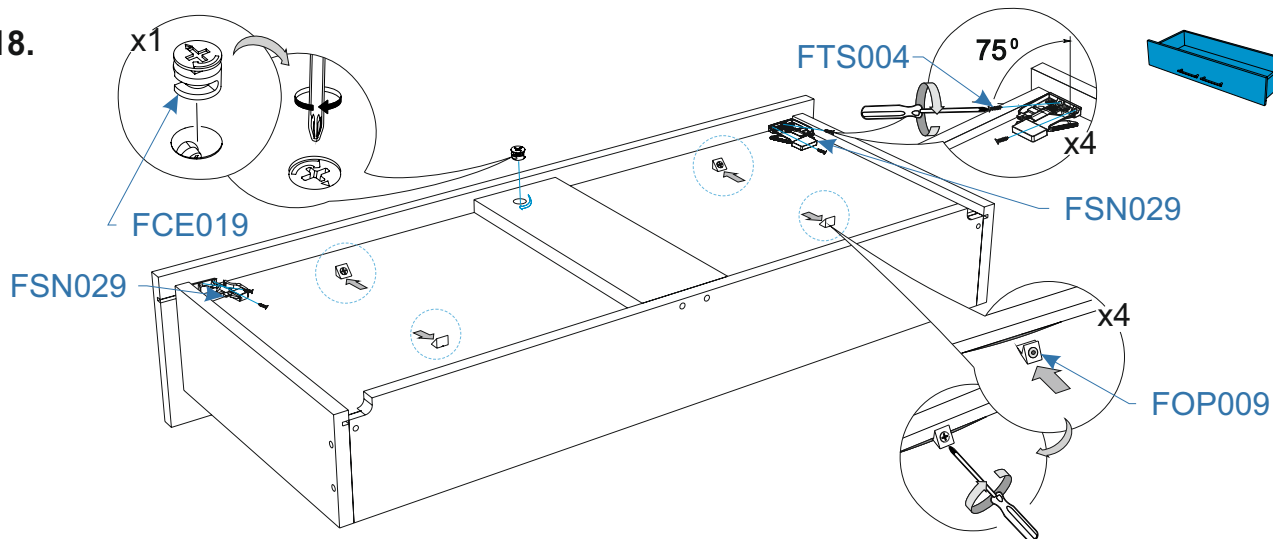
16.



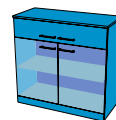
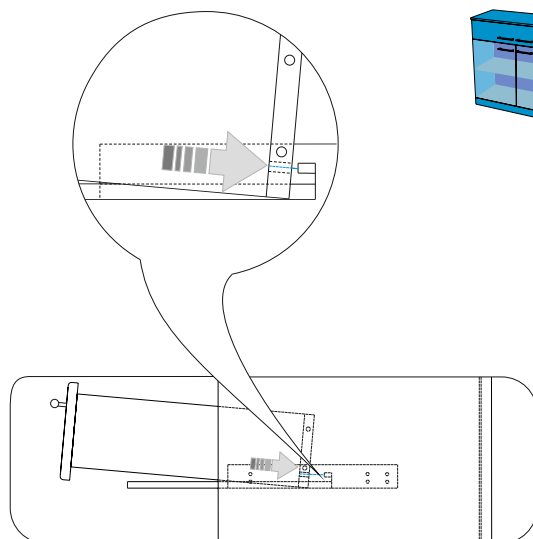
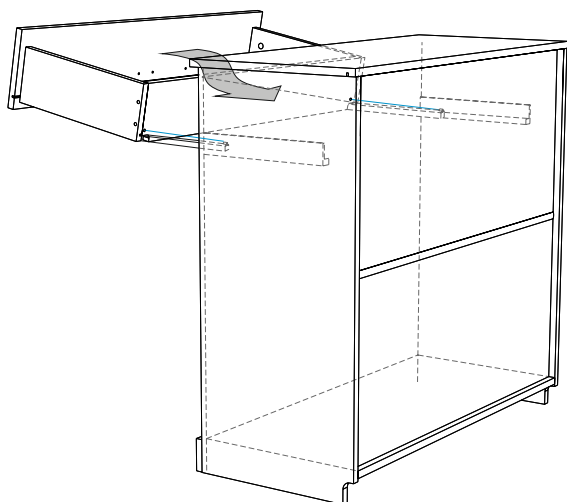
17.



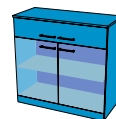
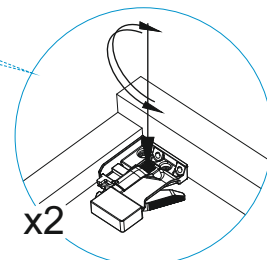
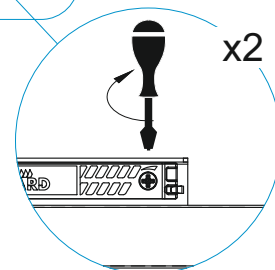
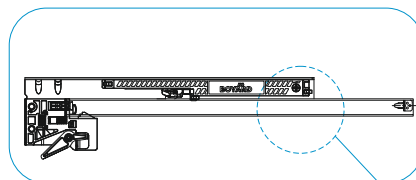
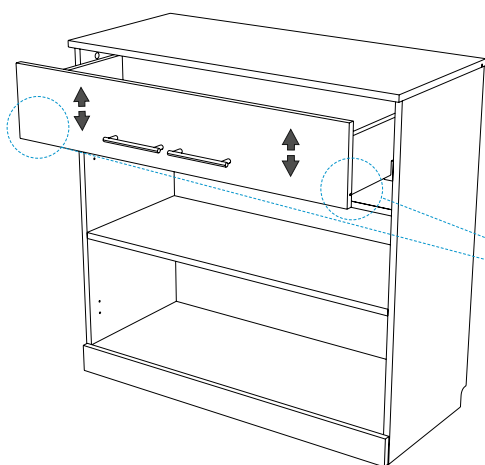
18.



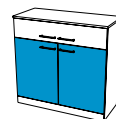
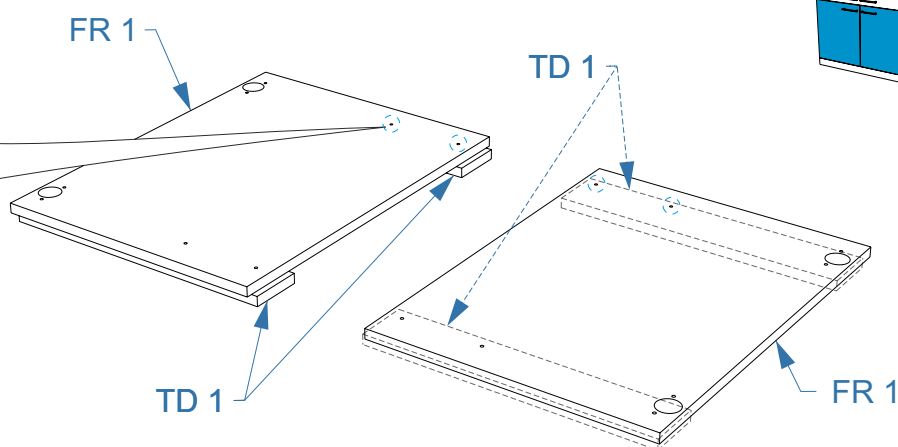
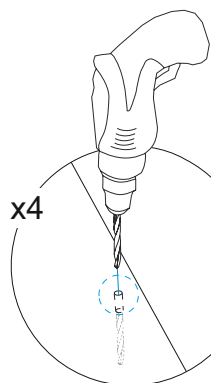
19.



20.

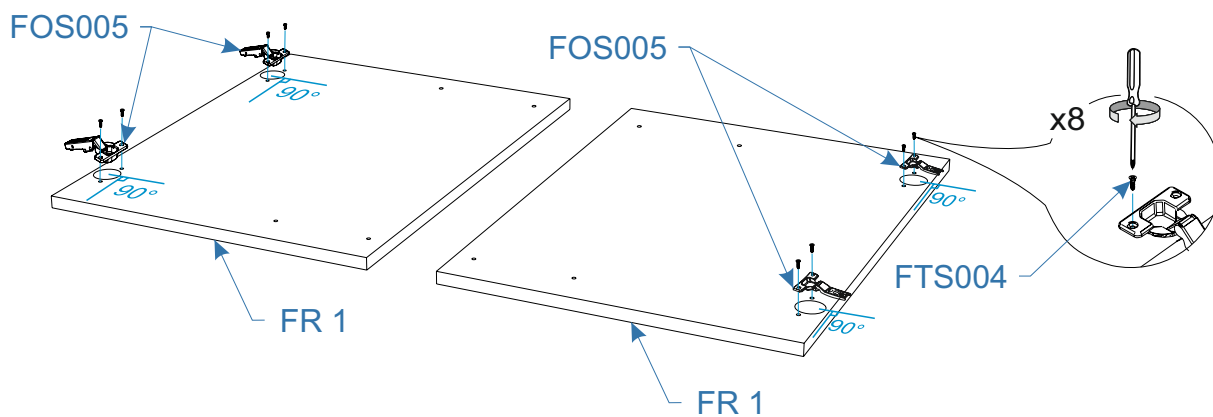


21.

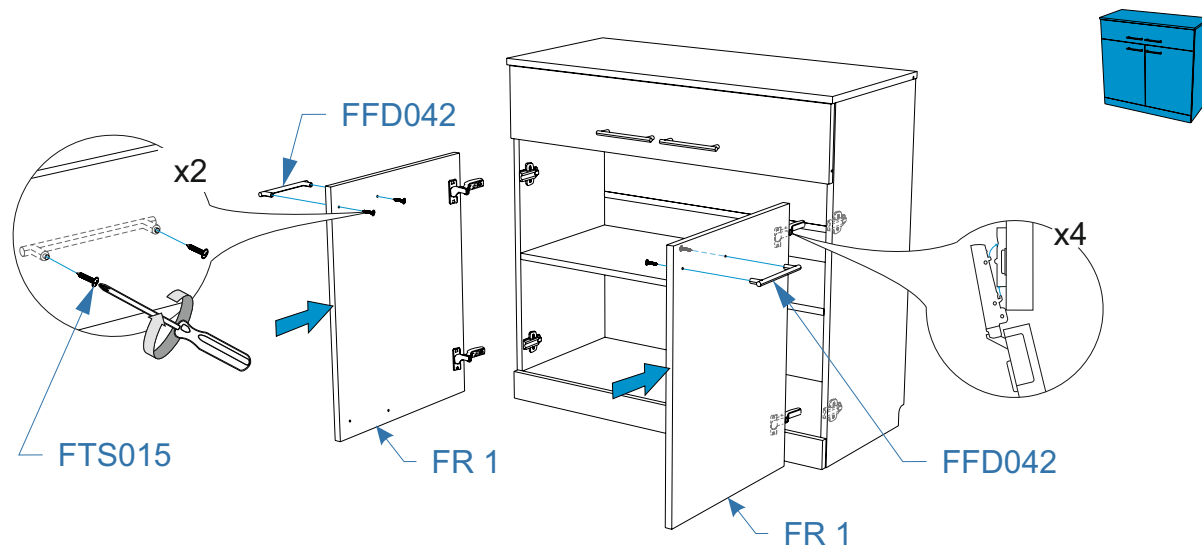


**! Деталь TD 1 необходимо передвигать под место сверления отверстий**

22.



23.



24.

