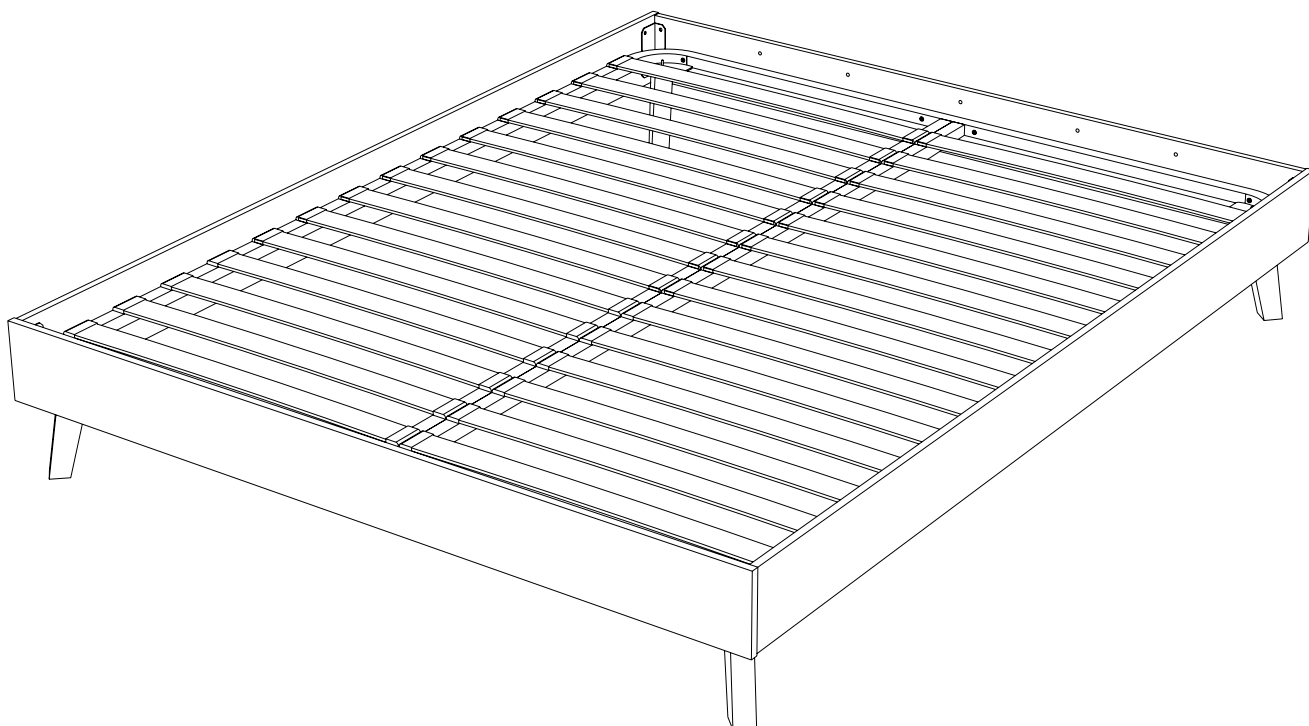




askona

ТЕРРИТОРИЯ ЗДОРОВОГО СНА

**Инструкция
по сборке кровати
Selma/Сельма
1456x2052x324/1656x2052x324/1856x2052x324**



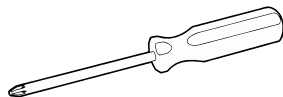
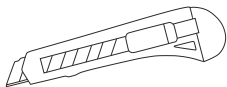
ТР ТС 025/2012 ГОСТ 16371-2014
Декларация о соответствии ЕАЭС N RU Д-RU.РА02.В.36231/23
от 13.03.2023 г., действительна до 12.03.2026 г. включительно

Телефон горячей линии 8 800 200 40 90 | Звонки по России бесплатные
[ASKONA.RU](https://askona.ru)

Перед сборкой:

1. Проверьте вид и целостность деталей в упаковке. Претензии по их повреждению принимаются только у изделий БЕЗ следов сборки.
2. Сохраните упаковку до окончания сборки! При выявлении в процессе сборки брака и некомплектности изделия необходимо сохранять упаковку до момента выезда к Вам представителя торговой компании.
3. Проверьте количество деталей и фурнитуры по перечню комплекточной ведомости, разберите фурнитуру на группы. Предприятие-изготовитель оставляет за собой право вносить конструктивные изменения в изделие, заменять фурнитуру и метизы на аналогичные, не ухудшающие внешний вид и не влияющие на функциональные свойства изделия.
4. Соблюдайте порядок сборки, данный в этой инструкции! При не соблюдении инструкций по сборке и эксплуатации с компании-производителя снимаются гарантийные обязательства. Инструкции по сборке и эксплуатации необходимо сохранять на весь период эксплуатации изделия.
5. Перемещайте все детали бережно, без рывков, укладывайте устойчиво, избегайте их падений и ударов! Сборку изделия проводить на ровной поверхности.
6. Все не задействованные технологические отверстия и фурнитуру закрыть заглушками.

Для сборки вам понадобится:

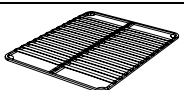
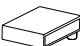

	Крестовая отвертка
	Канцелярский нож

3

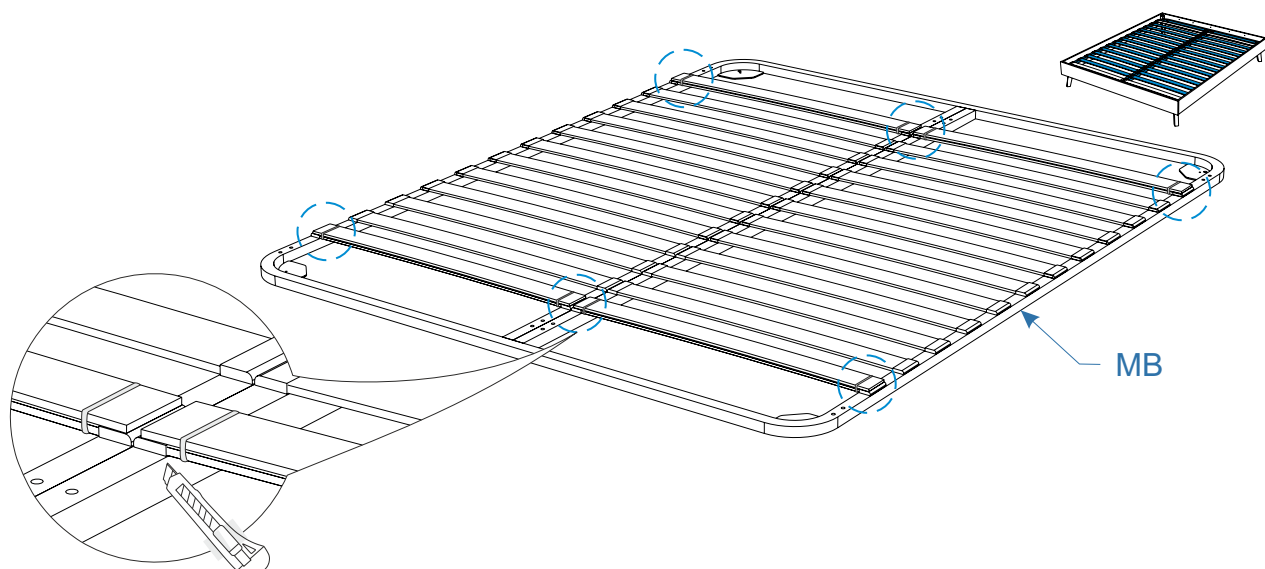
**Комплектовочная ведомость кровать
Selma (Сельма)
1456x2052x324/1656x2052x324/1856x2052x324**

Номер упаковки	Наименование упаковки	Маркировка детали	Наименование детали, размер в мм	Количество деталей в упаковке, шт.	Изображение
1/2	Упаковка кровать Selma 205*19*7	SL 1	<i>Царга левая 2036*160*16</i>	1	
		SR 1	<i>Царга правая 2036*160*16</i>	1	
		FR 1	<i>Изголовье 1420*156*16/1620*156*16/1820*156*16</i>	1	
		FR 2	<i>Изножье 1456*164*16/1656*164*16/1856*164*16</i>	1	
		TD 1	<i>Тех. Деталь 580*160*16/380*160*16/180*160*16</i>	2	
2/2	Упаковка фурнитуры кровать Selma 30*13*9	FTS018	<i>Саморез 4*50 DIN 7962</i>	4	
		FRS049	<i>Опора дер h-225 бел дуб шп М8</i>	4	
		FOP060	<i>Уголок металл 120*52*30 овал</i>	4	
		FMP064	<i>Шайба 6 DIN 9021 увелич.</i>	14	
		FMP119	<i>Винт 6*40 DIN 7985</i>	14	
		FMP074	<i>Винт 6*14 DIN 7985</i>	16	
		FOS052	<i>Подпятник самокл фетр 20*20</i>	4	
		FMP071	<i>Гайка 8 DIN 6923</i>	4	
		FFD017	<i>Заглушка самоклеющаяся Д17, цвет</i>	32	
			<i>Инструкция по сборке</i>	1	
			<i>Паспорт по эксплуатации</i>	1	

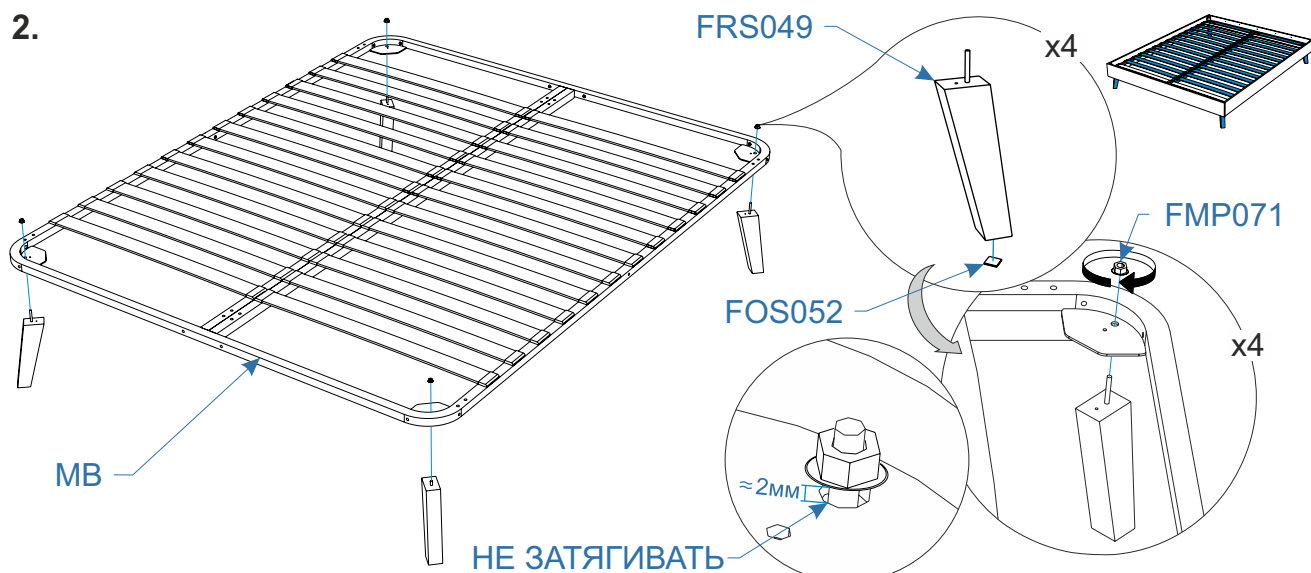
**Комплектовочная ведомость
металлическое основание
кровать
Selma (Сельма)**

Номер упаковки	Наименование упаковки	Маркировка детали	Наименование детали, размер в мм	Количество деталей в упаковке, шт.	Изображение
1/1	Упаковка металлическое основание Кровать Selma	MB	<i>Металлическое основание</i>	1	
		LD	<i>Латодержатель</i>	8	
		LT	<i>Латофлекс</i>	4	

1.



2.



3.

