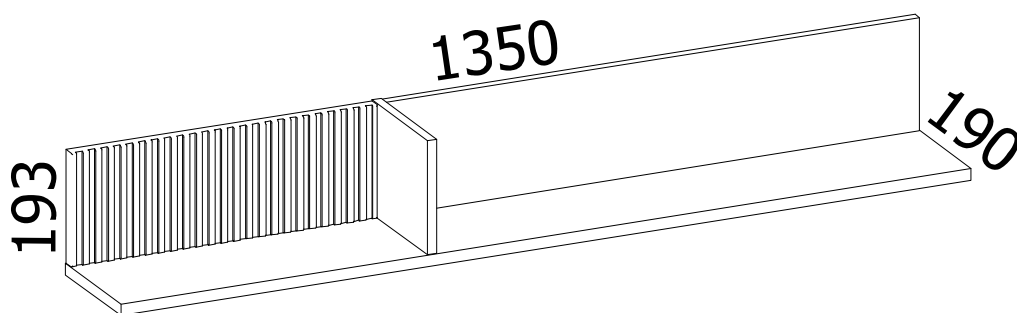


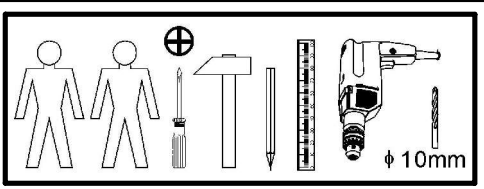
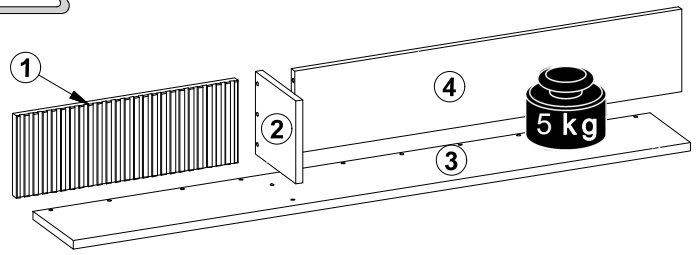
Инструкция
по сборке полка Zima/Зима 135x020x019
Дуб сильверджек ореховый + Глиняный серый



ТР ТС 025/2012 ГОСТ 16371-2014
Декларация о соответствии ЕАЭС № ВУ/112 11.01. ТР025 018.01 02591 от 29.11.2023 г.,
действительна до 28.11.2028 г. включительно.

Полка Zima/Зима 135x020x019 Дуб сильверджек ореховый + Глиняный серый

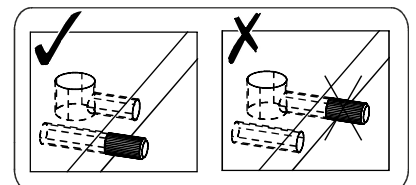
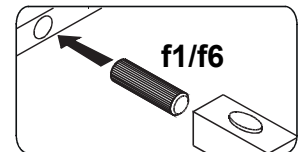
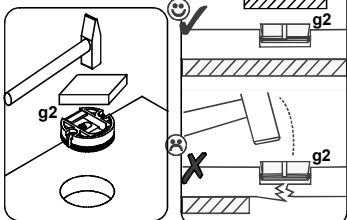
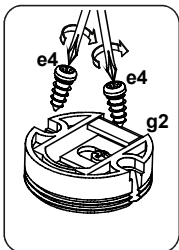
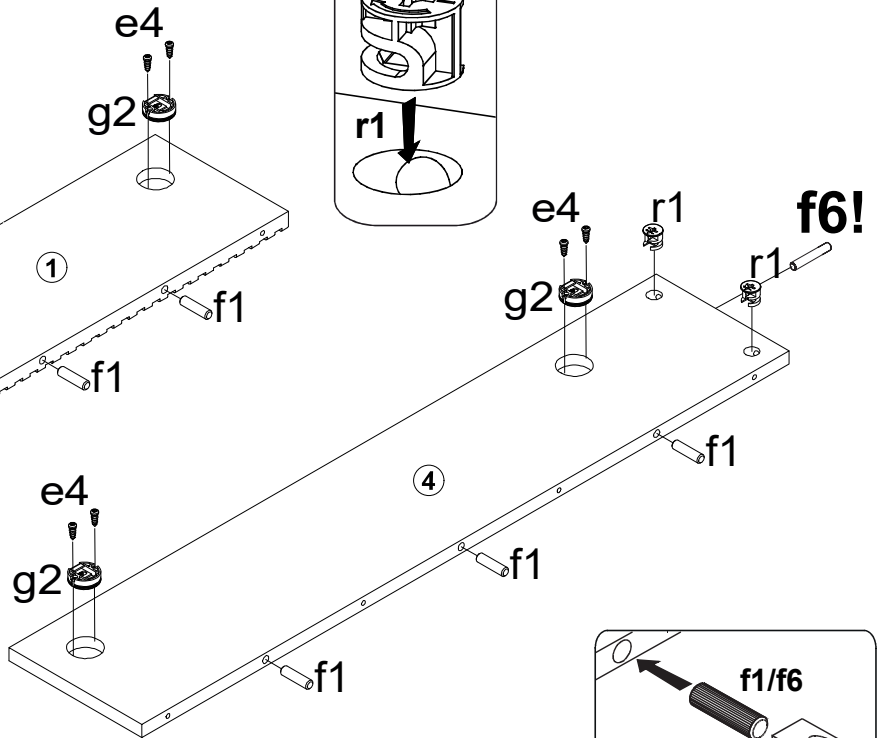
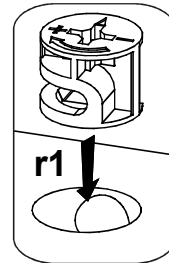
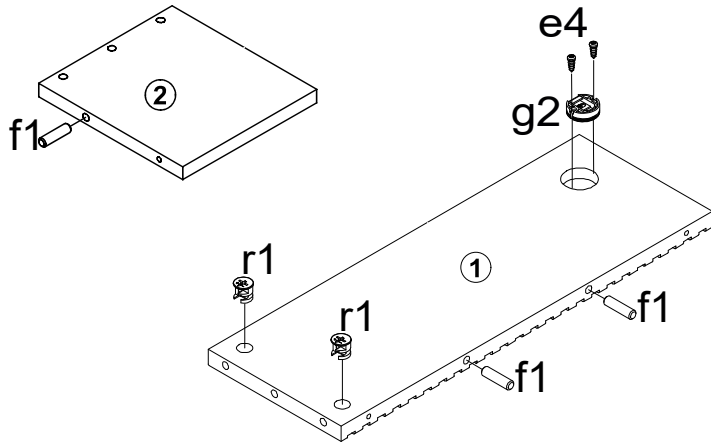
A	B	C			D	E
3	B202-3002	1350	190	18	1	1/1
1	B202-0030	174	486	19	1	1/1
2	B202-1030	175	189	16	1	1/1
4	B202-4001	846	174	16	1	1/1
5	Фурнитура/Accessories				1	1/1



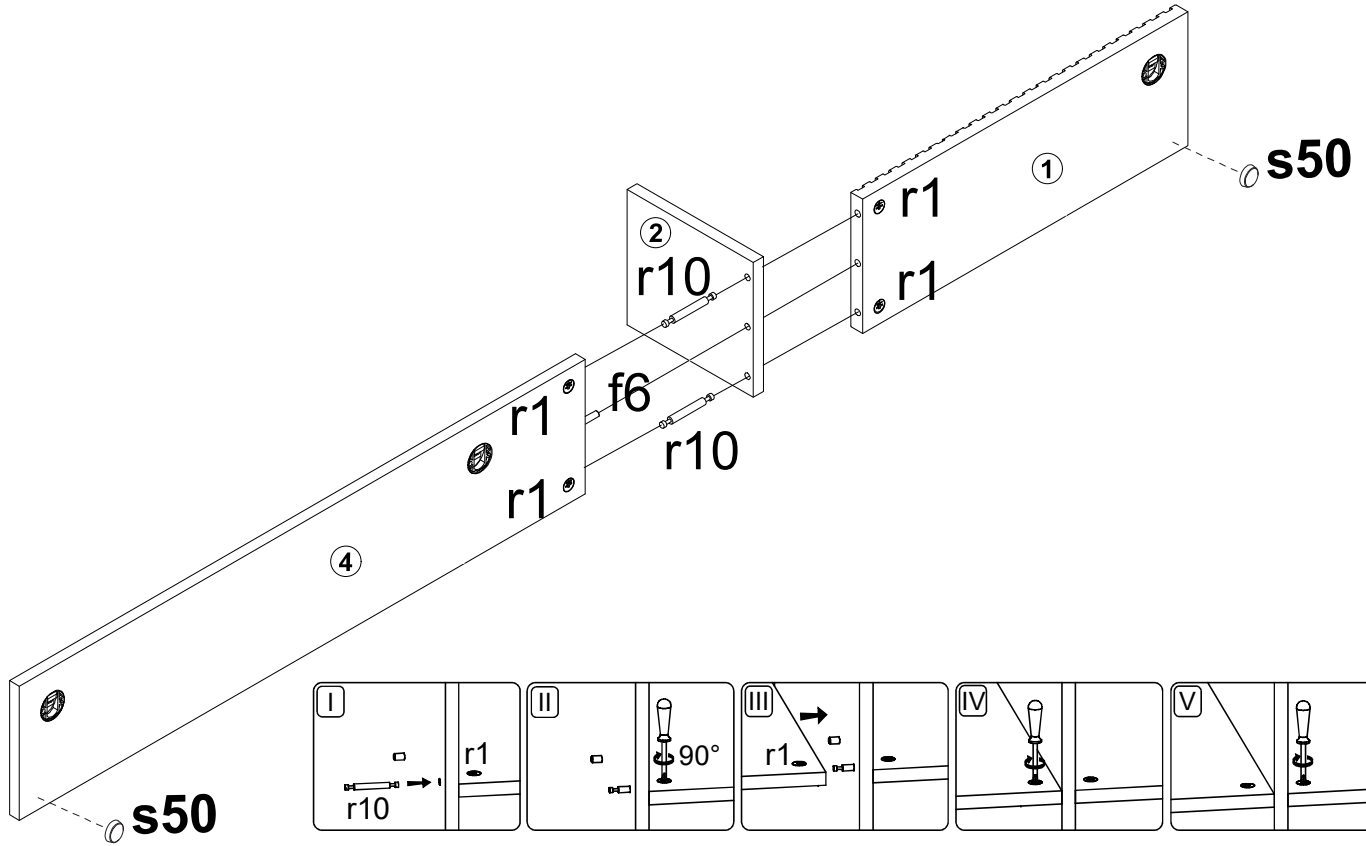
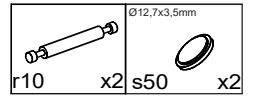
$\varnothing 5 \times 11 \text{ mm}$ e4 x6	 g2 x3	$\varnothing 10$ qa28 x3	$7 \times 50 \text{ mm}$ e1 x7	$\varnothing 8 \times 30 \text{ mm}$ f1 x6	 z1 x1	$\varnothing 12,7 \times 3,5 \text{ mm}$ s50 x2	$\varnothing 8 \times 50 \text{ mm}$ f6 x1
$\varnothing 15 \times 12 \text{ mm \#16}$ r1 x4	 r10 x2	$\varnothing 14$ s59 x7					



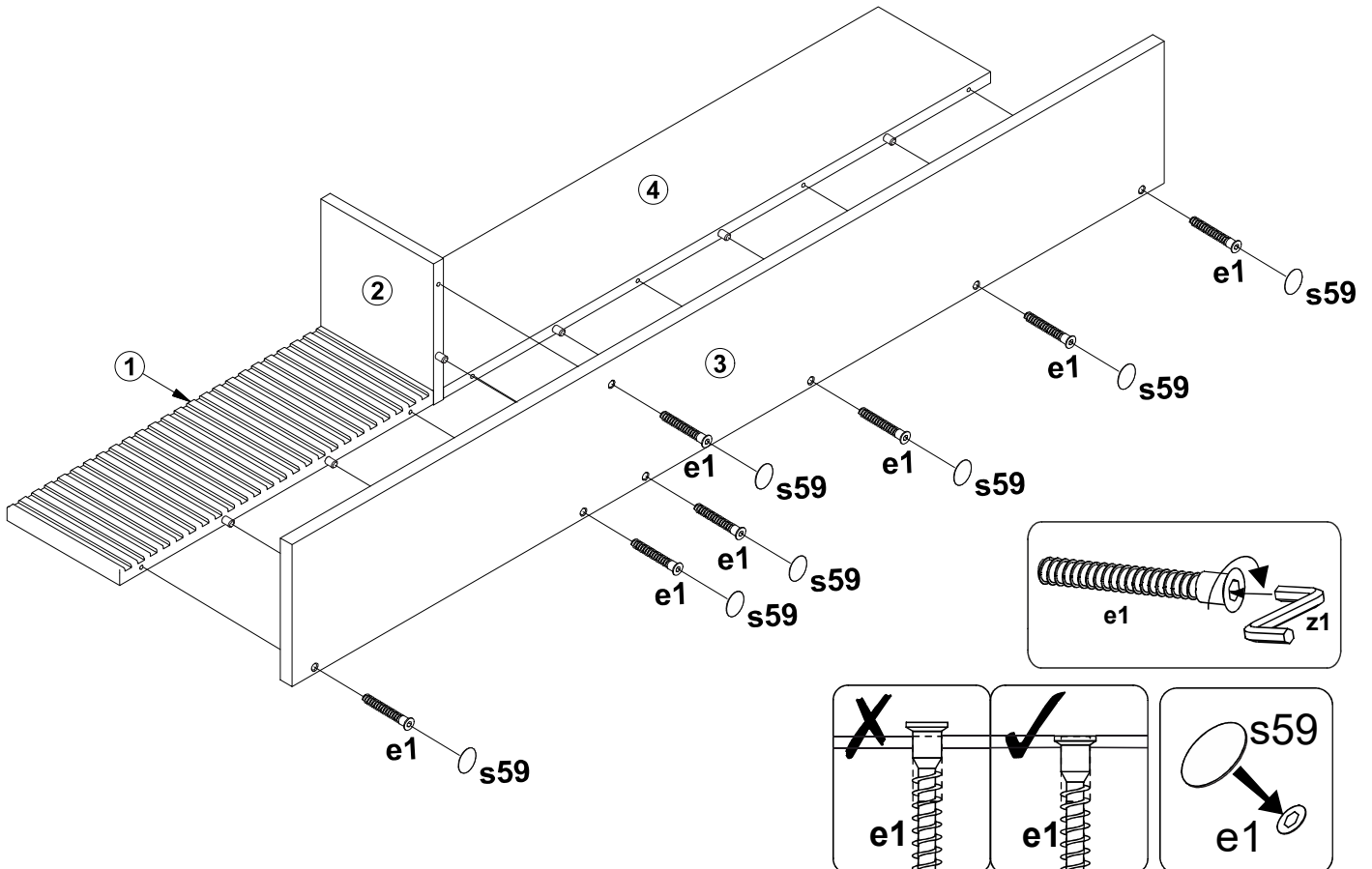
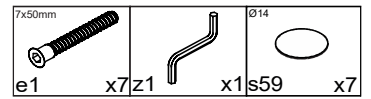
$\varnothing 5 \times 11 \text{ mm}$ e4 x6	 g2 x3	$\varnothing 8 \times 30 \text{ mm}$ f1 x6	$\varnothing 8 \times 50 \text{ mm}$ f6 x1	$\varnothing 15 \times 12 \text{ mm \#16}$ r1 x4
--	------------------	--	--	--



2



3



4

Ø10
qa28 x3

