



askona

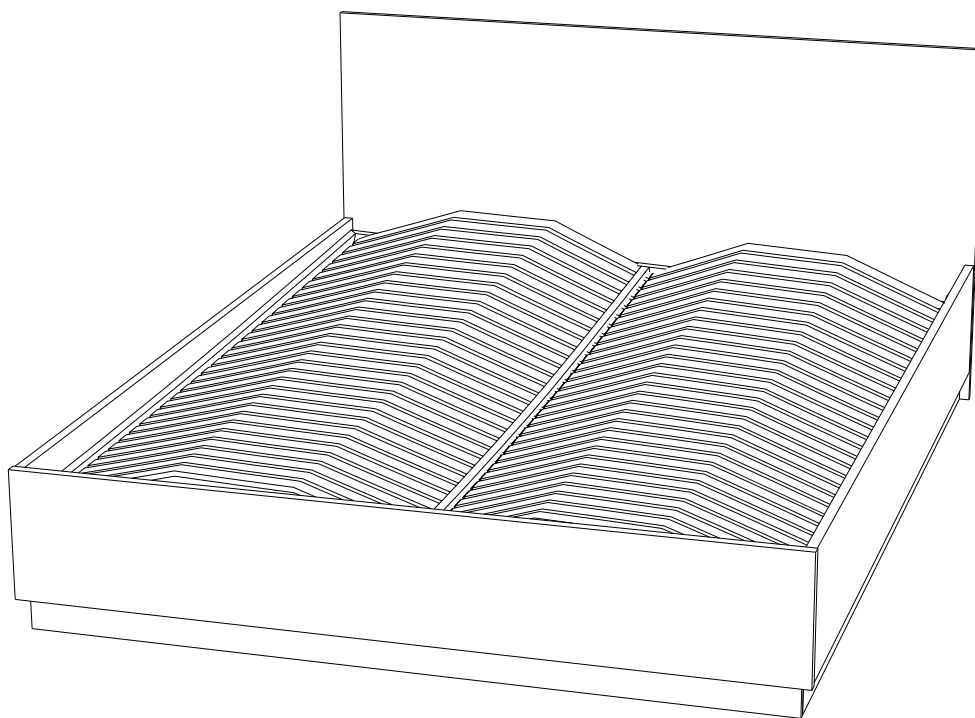
ТЕРРИТОРИЯ ЗДОРОВОГО СНА

Инструкция по сборке кровать с ПМ Twillс/Твиллс

200x140 - 206x147x90 см

200x160 - 206x167x90 см

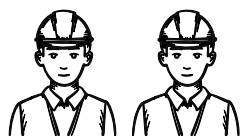
200x180 - 206x187x90 см



ТР ТС 025/2012 ГОСТ 16371-2014

Декларация о соответствии ЕАЭС N RU Д-РУ.РА02.В.36231/23
от 13.03.2023 г., действительна до 12.03.2026 г. включительно

Телефон горячей линии 8 800 200 40 90 | Звонки по России бесплатные
[ASKONA.RU](https://askona.ru)



Сборку изделия рекомендуется выполнять вдвоём

Для сборки вам понадобится:

	Крестовая отвертка
	Рожковый ключ №13
	Молоток
	Ключ шестигранный на 4мм
	Отвертка шлицевая







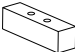
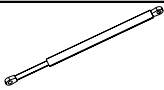

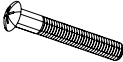
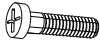
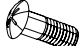
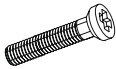



Перед сборкой

1. Проверьте вид и целостность деталей в упаковке. Претензии по их повреждению принимаются только у изделий БЕЗ следов сборки.
2. Сохраните упаковку до окончания сборки! При выявлении в процессе сборки брака и некомплектности изделия необходимо сохранять упаковку до момента выезда к Вам представителя торговой компании.
3. Проверьте количество деталей и фурнитуры по перечню комплектующей ведомости, разберите фурнитуру на группы. Предприятие-изготовитель оставляет за собой право вносить конструктивные изменения в изделие, заменять фурнитуру и метизы на аналогичные, не ухудшающие внешний вид и не влияющие на функциональные свойства изделия.
4. Соблюдайте порядок сборки, данный в этой инструкции! При не соблюдении инструкций по сборке и эксплуатации с компании-производителя снимаются гарантийные обязательства. Инструкции по сборке и эксплуатации необходимо сохранять на весь период эксплуатации изделия.
5. Перемещайте все детали бережно, без рывков, укладывайте устойчиво, избегайте их падений и ударов! Сборку изделия проводить на ровной поверхности.
6. Все не задействованные технологические отверстия и фурнитуру заклеить заглушками - самоклеяками

Комплектовочная ведомость кровать с ПМ Twills (Твиллс) 140 / 160 / 180

Номер упаковки	Наименование упаковки	Маркировка детали	Маркировка детали	Количество деталей в упаковке, шт.	Изображение
1/4	Упаковка Основание 1 SL/SR/FR кровать Twills 2145x305x82	SL 1	Царга левая 2020x280x22	1	
		SR 1	Царга правая 2020x280x22	1	
		FR 4	Обвязка левая 2004x91x16	1	
		FR 5	Обвязка правая 2004x91x16	1	
		TD 1	Тех. Деталь 280x16x16	1	
		TD 2	Тех. Деталь 584x91x16	1	
		FR 2	Изножье 1468x284x22 1668x284x22 1868x284x22		
		FR 6	Обвязка изножья 91x1420x16 91x1620x16 91x1820x16		
2/4	Упаковка Изголовье Кровать Twills 140/160/180	FR 1	Изголовье 1468x902x16 1668x902x16 1868x902x16	1	
3/4	Упаковка Основание 1B0 Кровать Twills 140/160/180	BO 1	Дно 1007x707x6 1007x807x6 1007x907x6	1	
4/4	Упаковка фурнитуры 30x13x9		Винт 6*16 DIN 965	8	
			Шкант 8x30	12	
			Винт 6*50 DIN 7420	6	
			Гайка ERICSON 8*16	10	
			Шток эксцентрика евровинт 34мм	2	
			Эксцентрик для плит 16мм	2	
			Гайка Бочонок M6/10*12,5*7,5	6	
			Подпятник с гвоздём пластик черн.	3	
			Винт 8*12	2	
			Винт 8*40	8	
			Опора металл h-100 D-50 M8*10	2	
			Уголок металл стяжки СК-1 цинк 28*28, L=120	2	
			Хлястики для кровати с ПМ стропа серая	1	
			Винт 6*25 DIN 7420	15	
			Винт M8*45	28	
			Винт M8*20	2	
			Винт M6*16	8	
			Заглушка самоклеящаяся D17	10	
			Заглушка самоклеящаяся D17	4	
			Инструкция по сборке	1	
	Паспорт по эксплуатации	1			

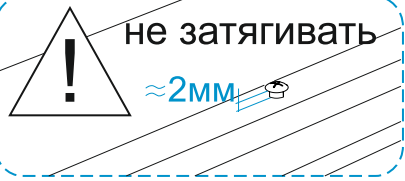
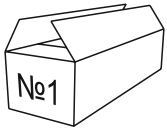
**Комплектовочная ведомость кровать с ПМ
Twills (Твиллс)
140 / 160 / 180**

Номер упаковки	Наименование упаковки	Маркировка детали	Наименование детали, размер в мм	Количество деталей в упаковке, шт.	Изображение	
	Упаковка ортопедического основания с подъемным механизмом 200*140/ 200*160/ 200*180		<i>Кроватное основание</i>	1		
			<i>Подъемный механизм левый</i>	1		
			<i>Подъемный механизм правый</i>	1		
			<i>Стяжка продольная</i>	2		
			<i>Траверса</i>	1		
			<i>Стяжка угловая</i>	4		
			<i>Полка кроватная</i>	4		
			<i>Газовый амортизатор</i>	2		
		Комплектация пакета зависит от модификации подъемного механизма		<i>Матрасодержатель</i>	2	
				<i>Болт М8*45</i>	4	
				<i>Винт М8*20</i>	4	
				<i>Винт М6*16 (М6*20 не использовать)</i>	8	
				<i>Винт М8*45 (М8*50 не использовать)</i>	36	
				<i>Гайка М8</i>	4	
				<i>Шайба М8</i>	4	
				<i>Демпфер резиновый</i>	12	
	См. паспорт основания					



Не использовать винты из рамы, только из кровати.

1.

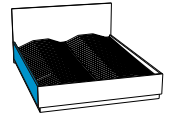


Шкант 8*30

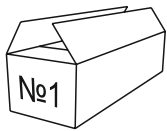
x4

Винт M8*45

SL 1



2.



Винт M6*25

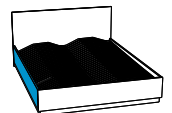
FR 4

Шкант M8*30

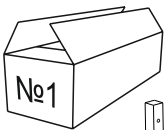
x2

Эксцентрик 16 мм

SL 1



3.



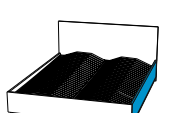
Винт M8*45



Шкант 8*30

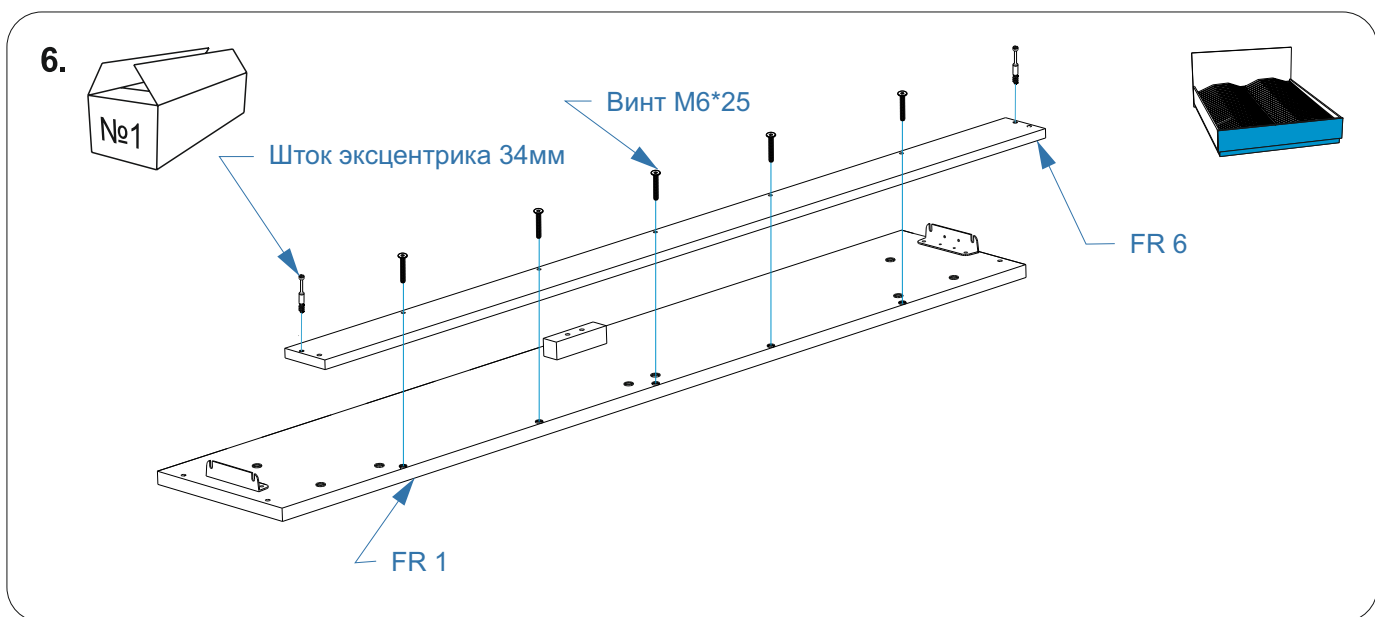
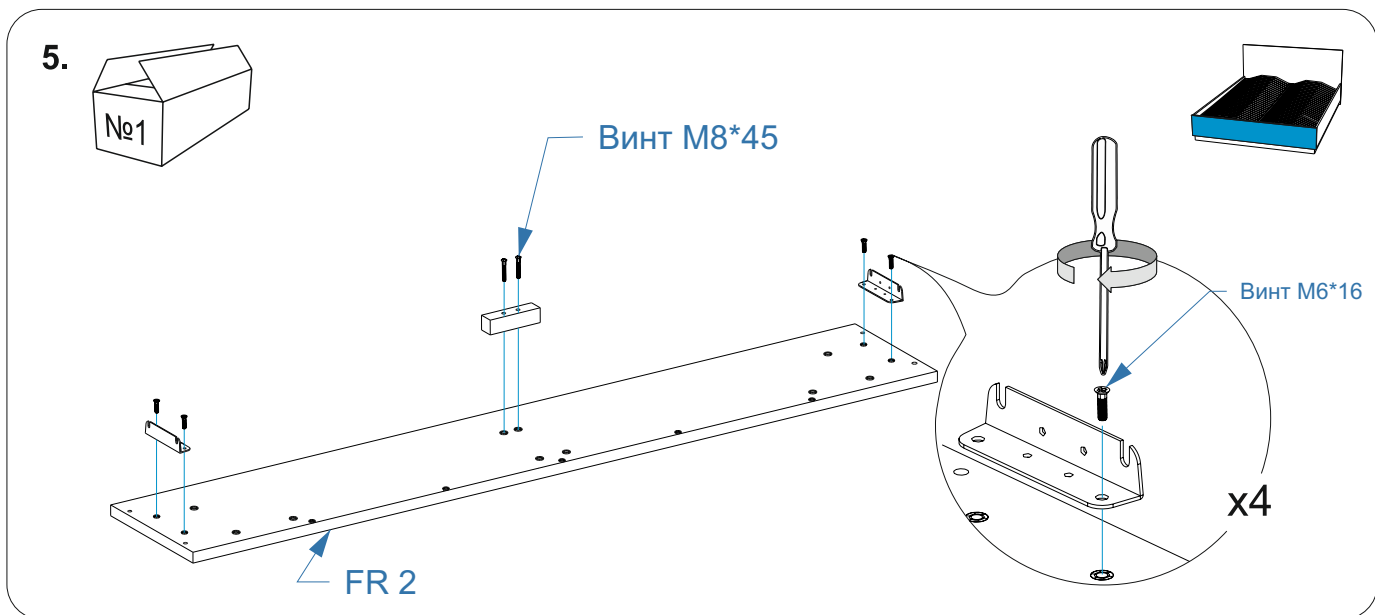
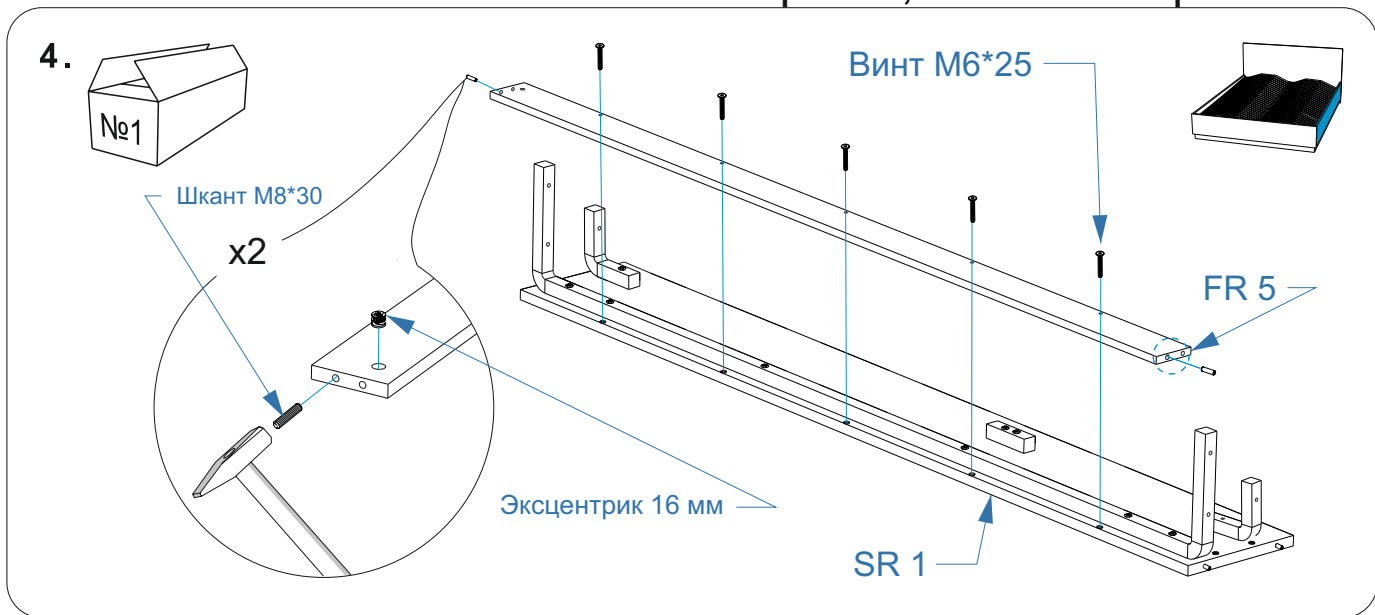
x4

SR 1



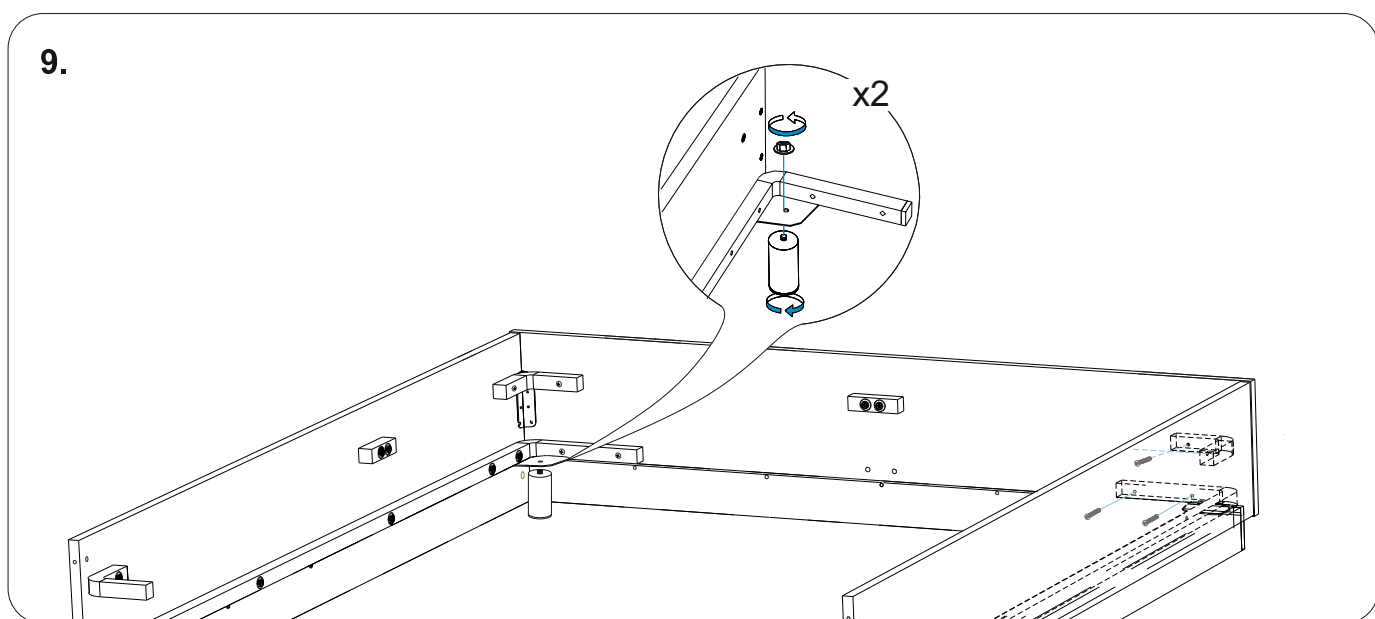
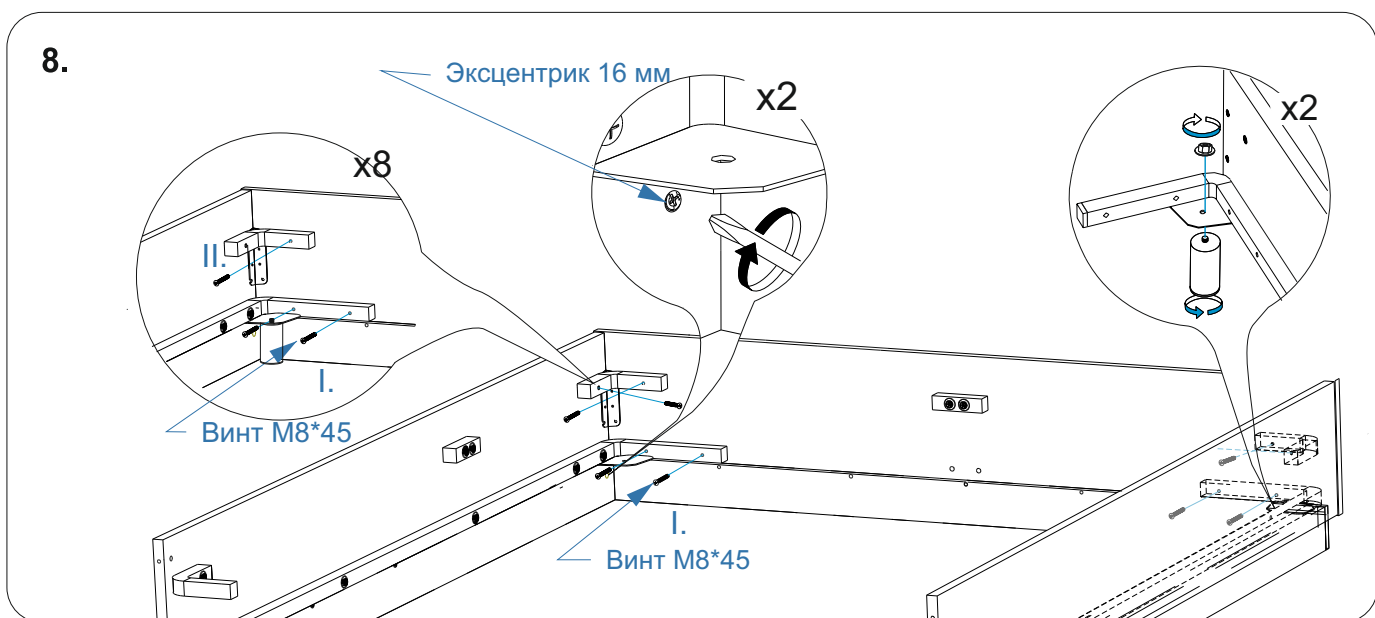
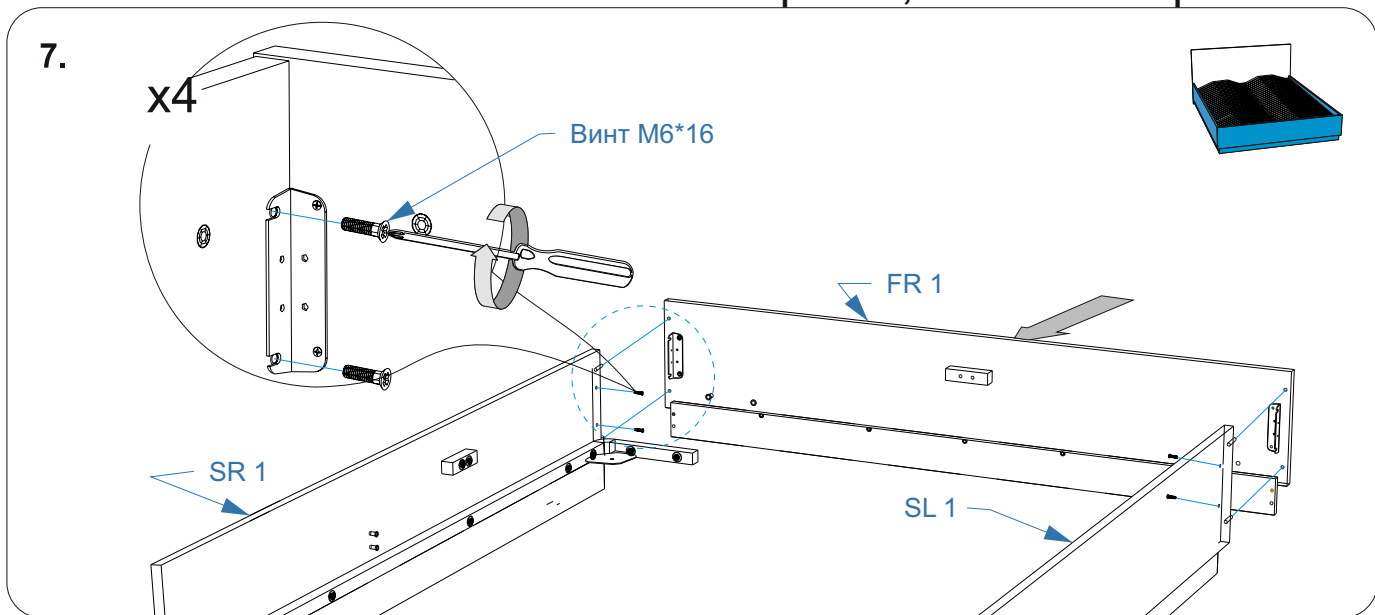


Не использовать винты из рамы, только из кровати.



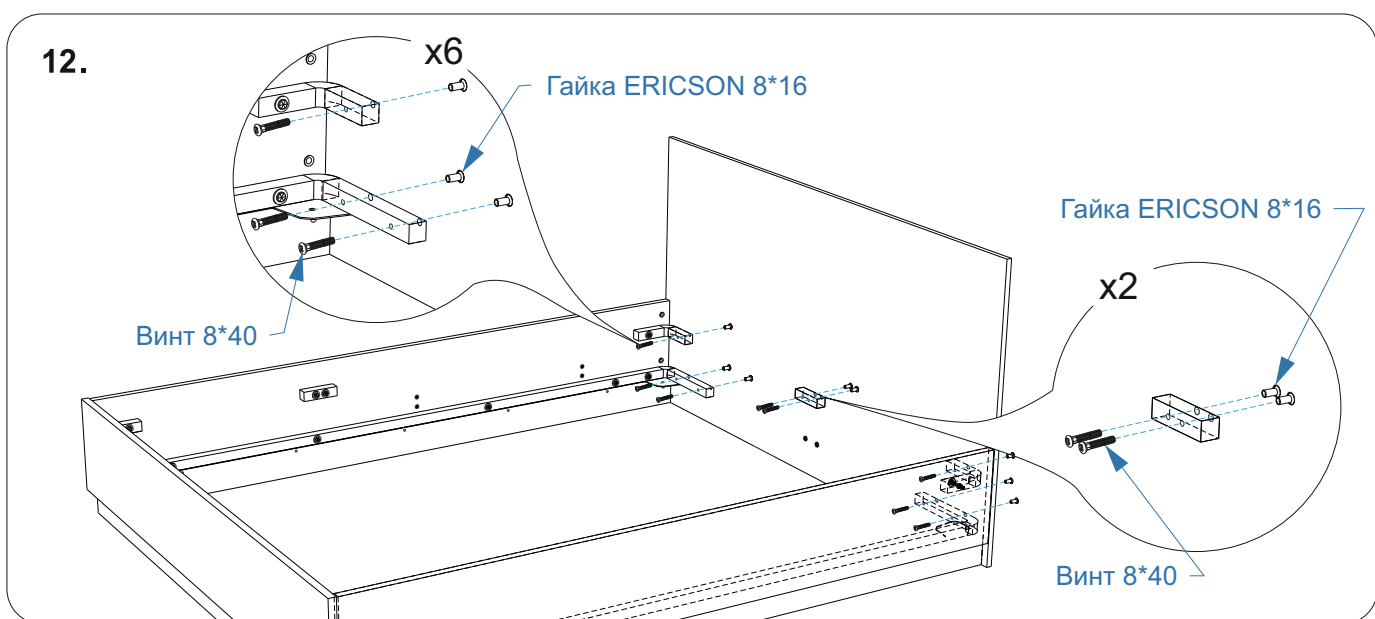
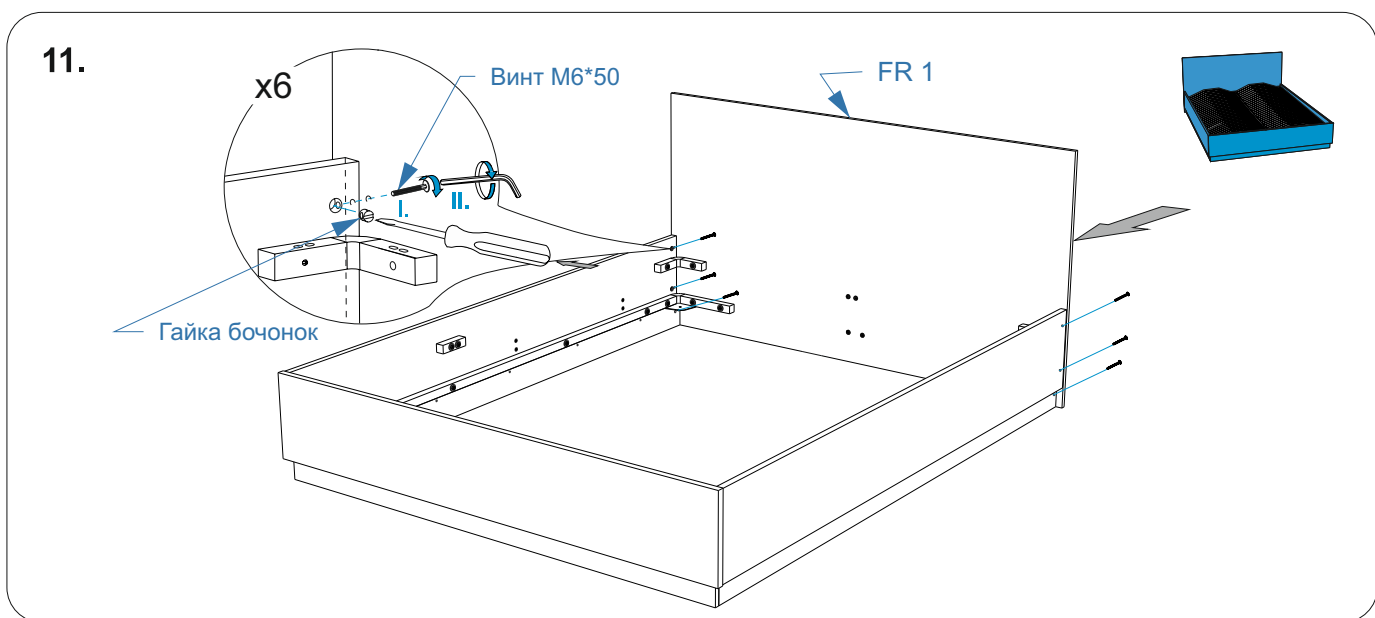
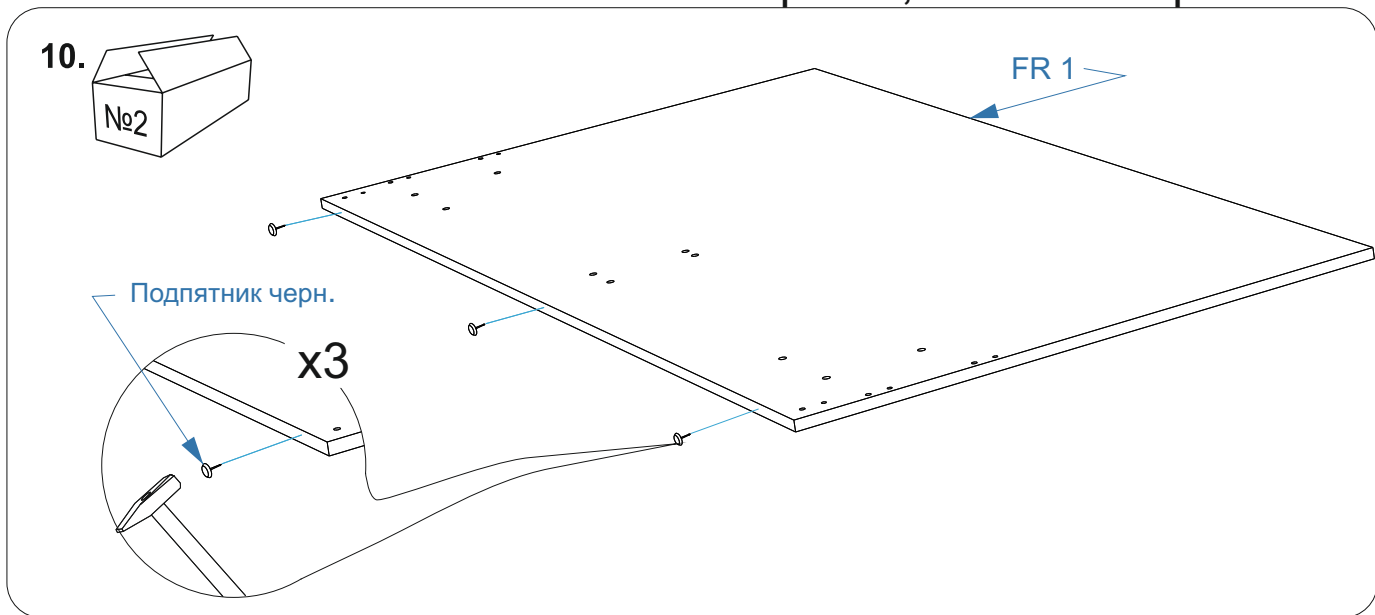


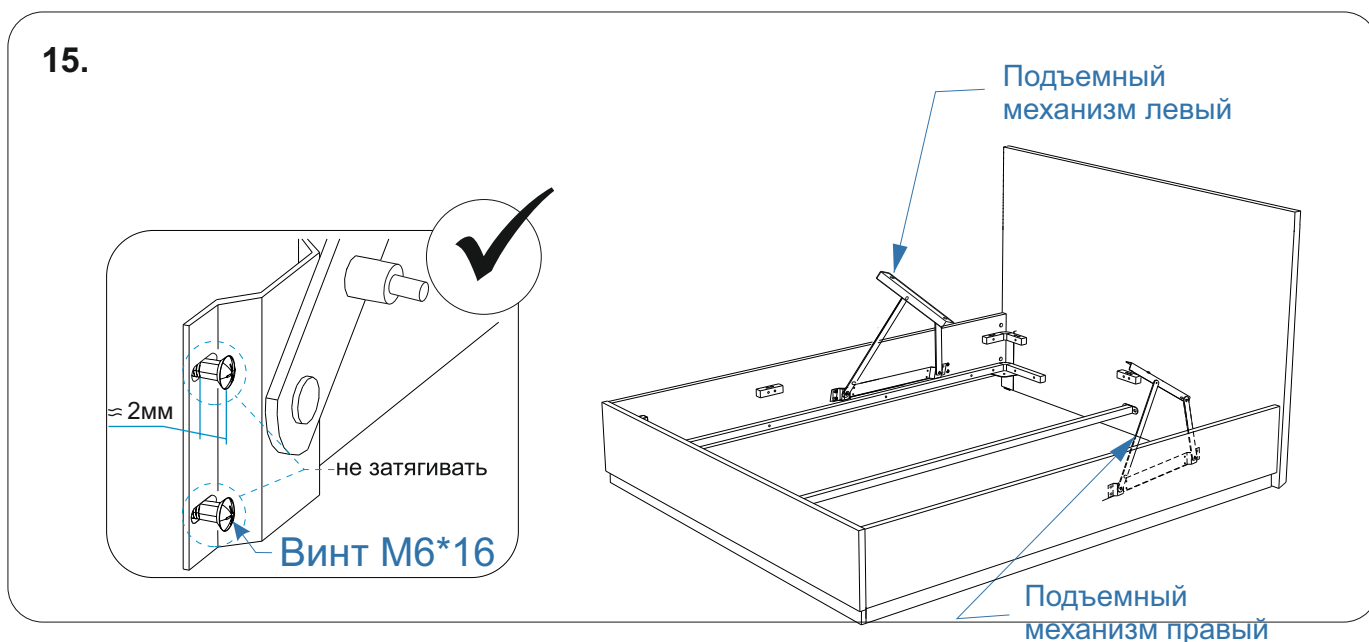
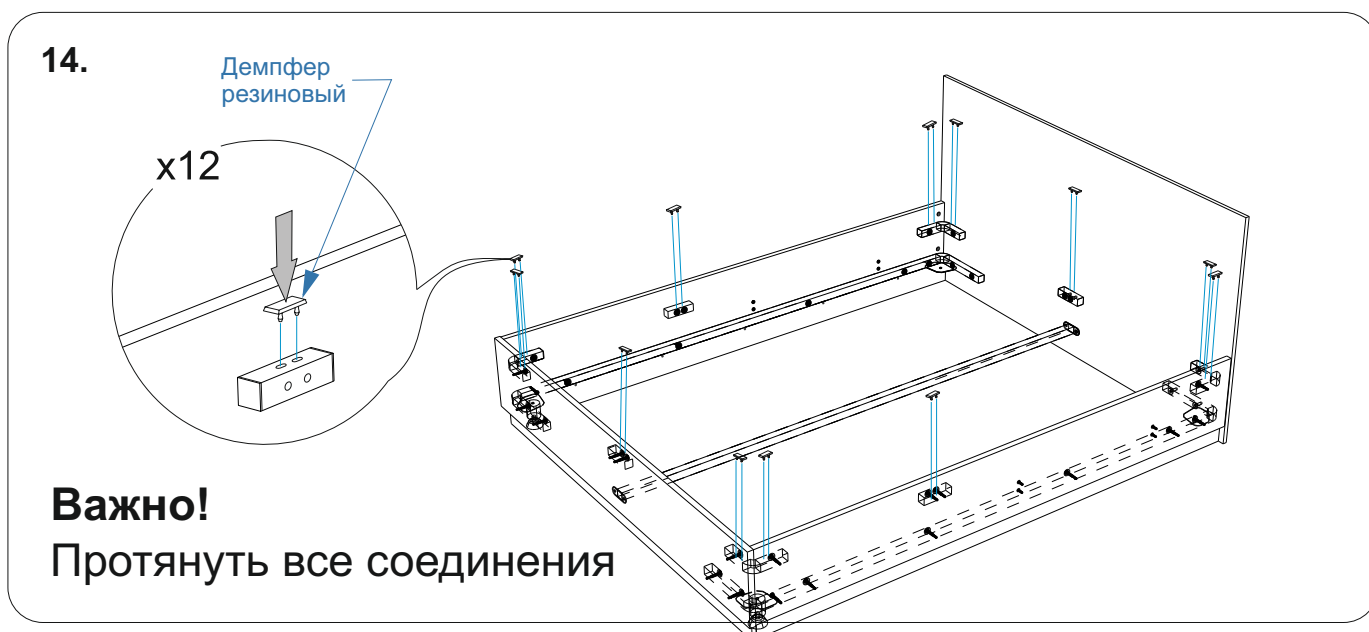
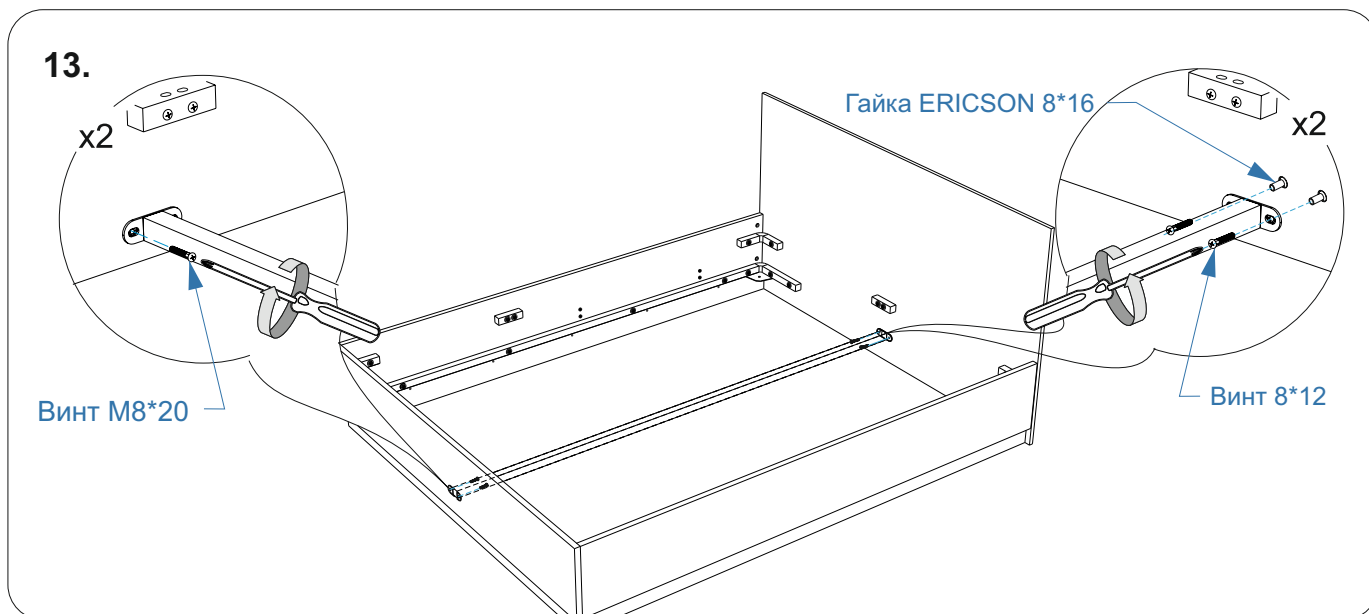
Не использовать винты из рамы, только из кровати.



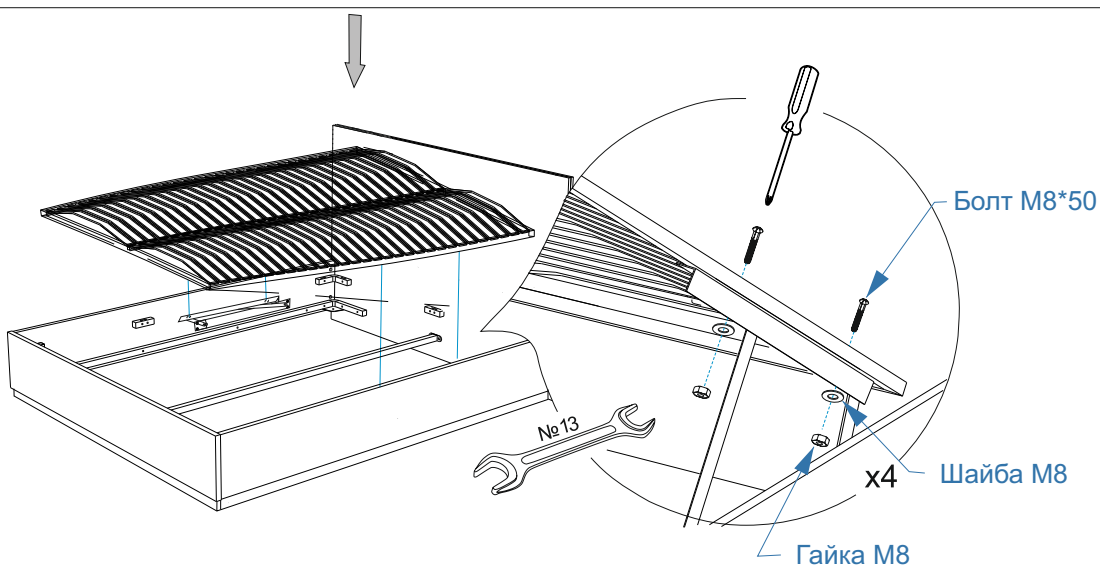


Не использовать винты из рамы, только из кровати.

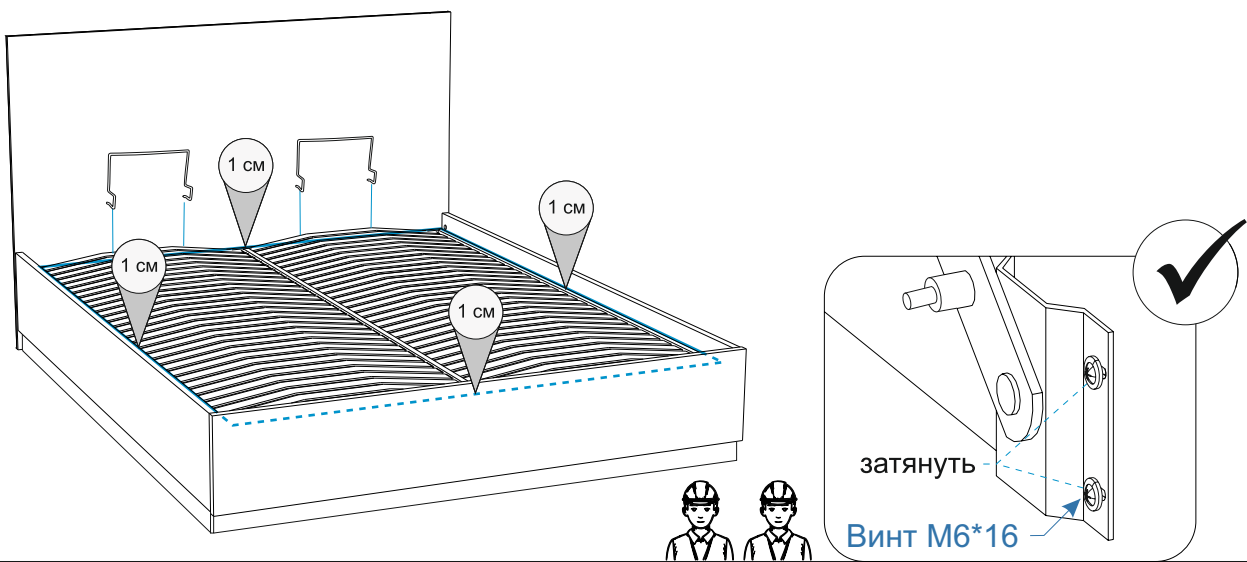




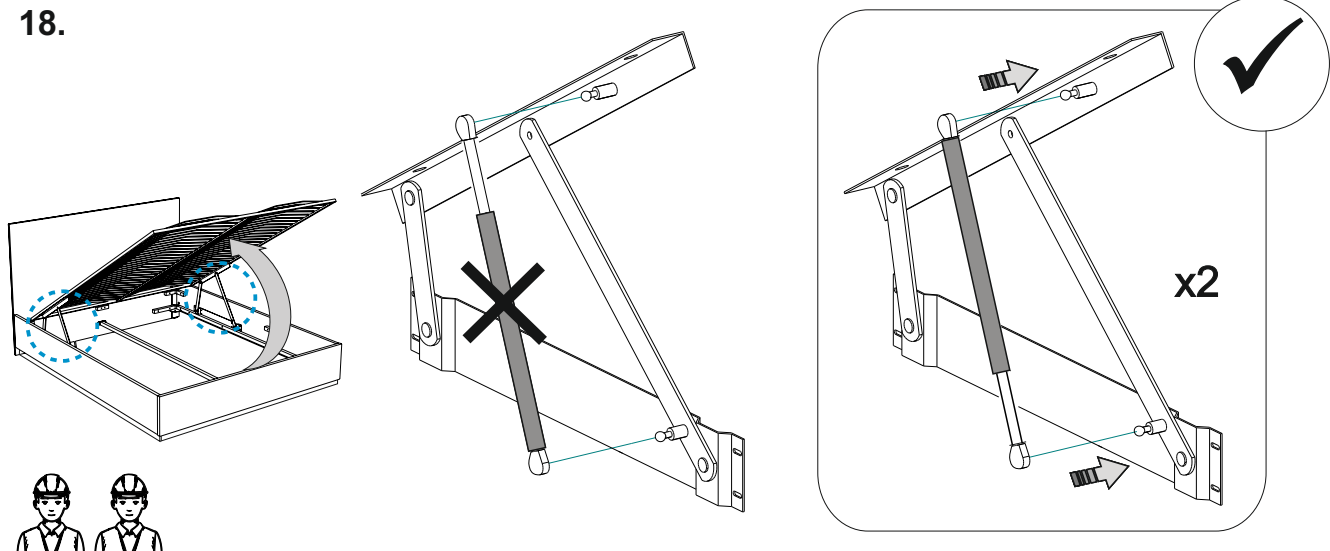
16.



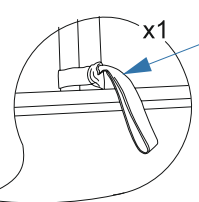
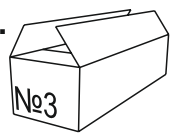
17.



18.

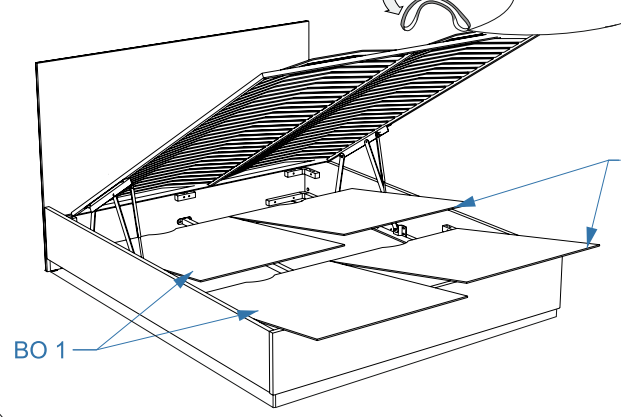


19.



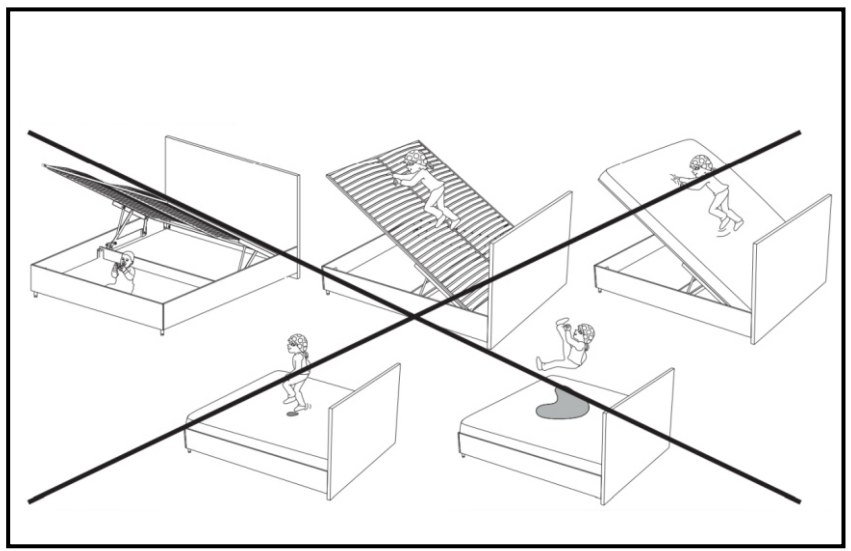
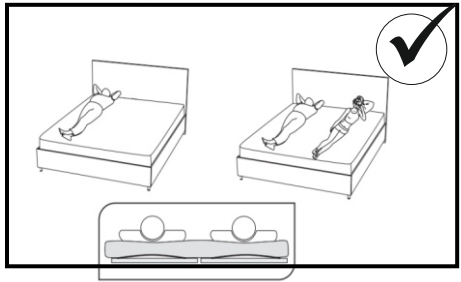
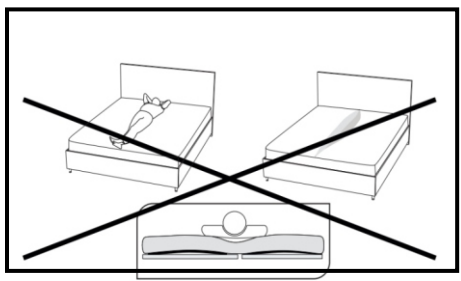
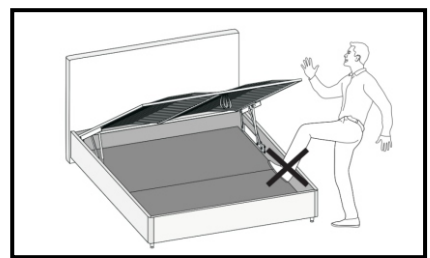
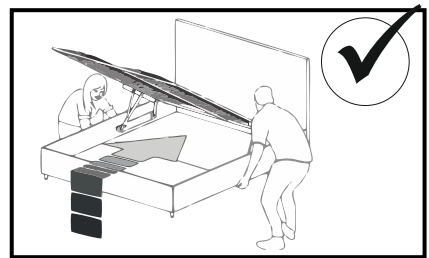
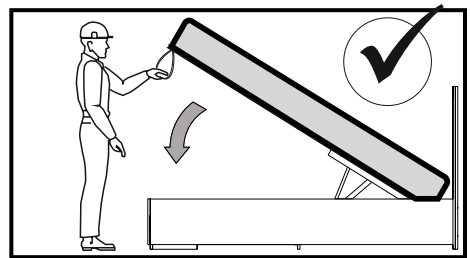
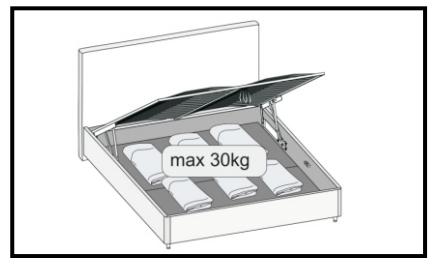
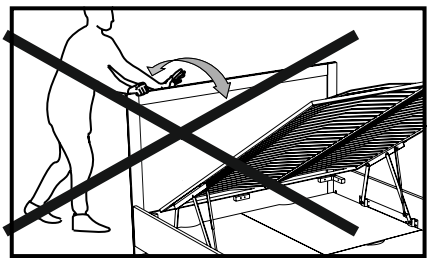
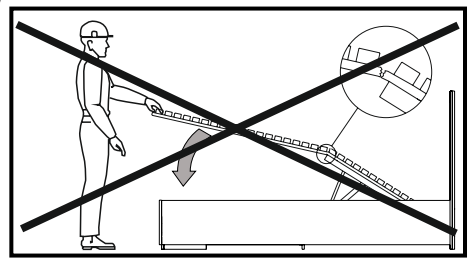
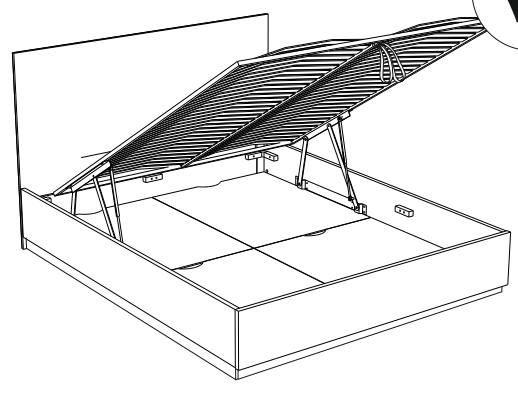
Хлястик для кровати с ПМ
стропа серая

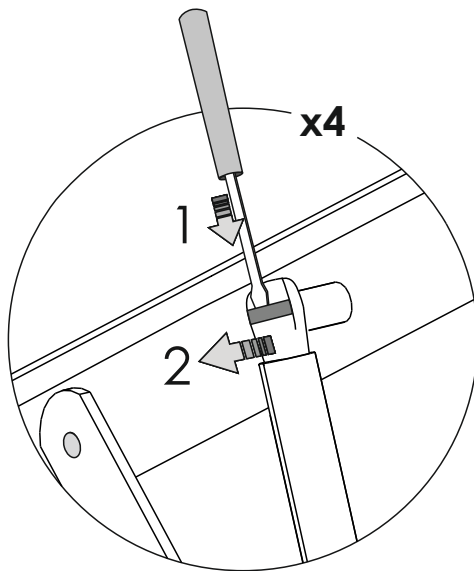
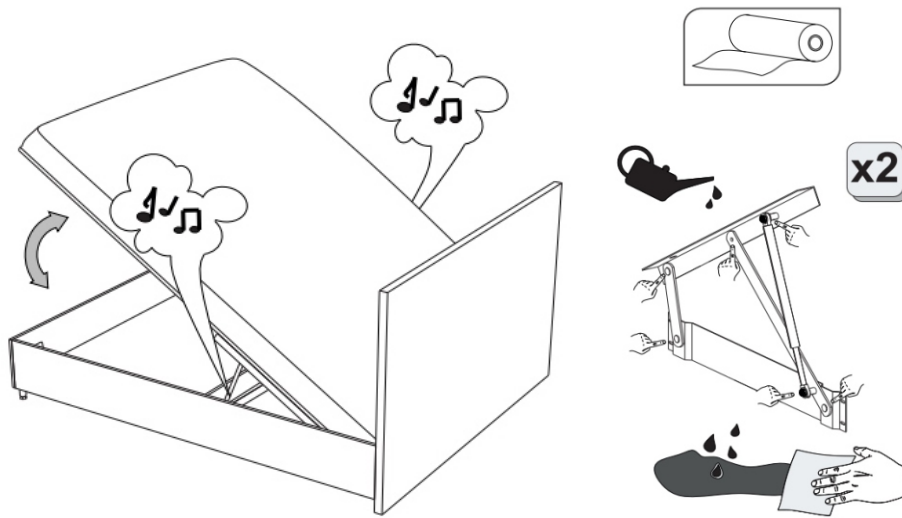
x1



BO 1

BO 1





Для снятия газового амортизатора:

1. Подведите плоскую отвертку под металлическую скобу крепления;
2. Поднимите скобу вверх;
3. Снимите крепление амортизатора со шпильки;
4. Повторите с нижней стороны.

Правила эксплуатации:

1. Эксплуатация без матраса - **ЗАПРЕЩАЕТСЯ!**
Вес матраса должен быть:
 - для оснований 200*70 - 200*120 см min - 5кг, max - 30кг;
 - для оснований 200*140 - 200*200 см min - 10кг, max - 50кг.
2. Нагрузка на 1 спальное место не более 140кг, на 1-ну ламель - не более 20кг.
3. Избегайте попадания пальцев и предметов между складывающимися деталями.
4. Исключайте контакт с влагой и нагревание более 40°C.
5. Избегайте трения основания о периметр кровати.
6. 1 раз в 6 месяцев подтягивайте ослабшие болты, смазывайте заклёпки при появлении скрипа.

Гарантийные обстоятельства и срок службы:

18 месяцев со дня продажи при соблюдении правильности сборки кровати и правил эксплуатации.