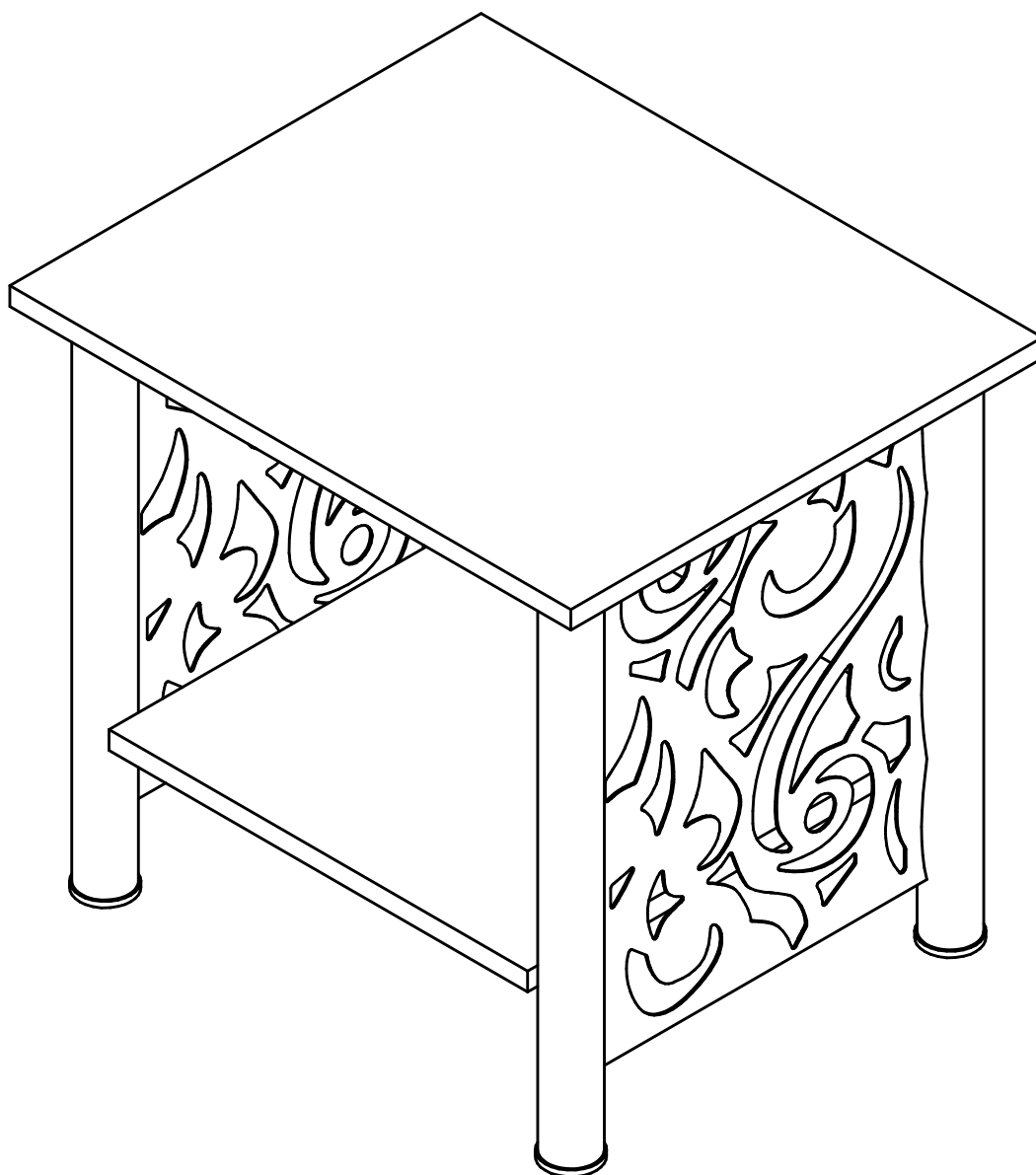


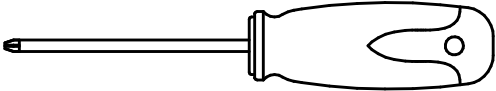
# Инструкция по сборке прикроватной тумбы ММД 201 «Парма» 504 x 424 x 469



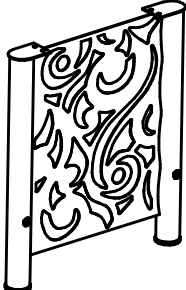
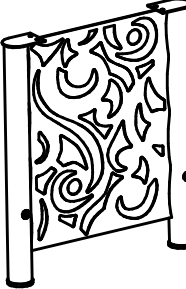
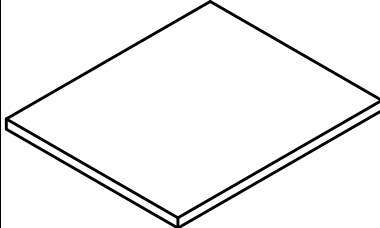
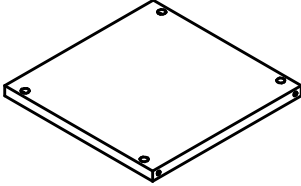
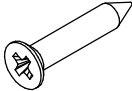
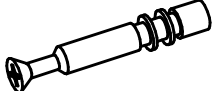

## Перед сборкой:

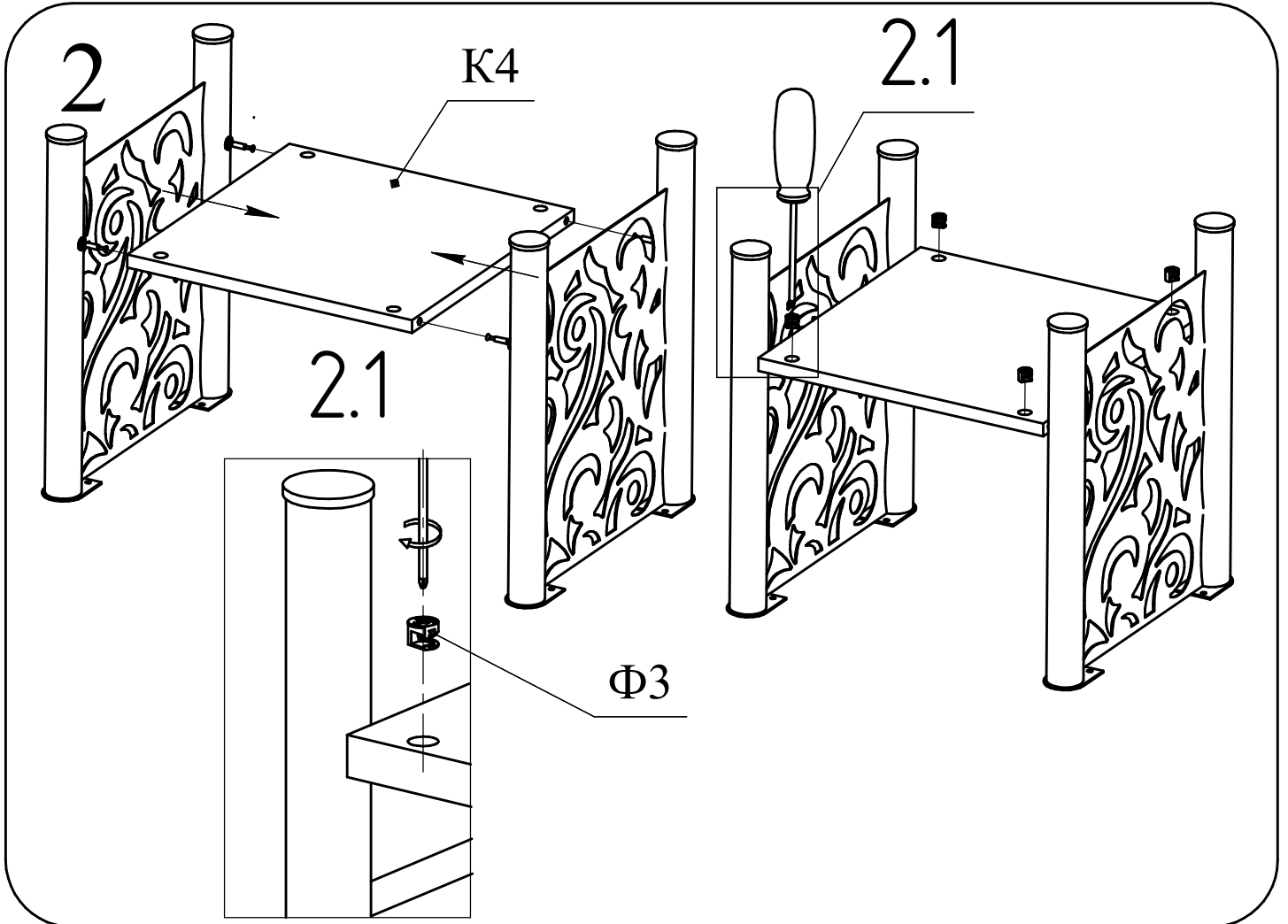
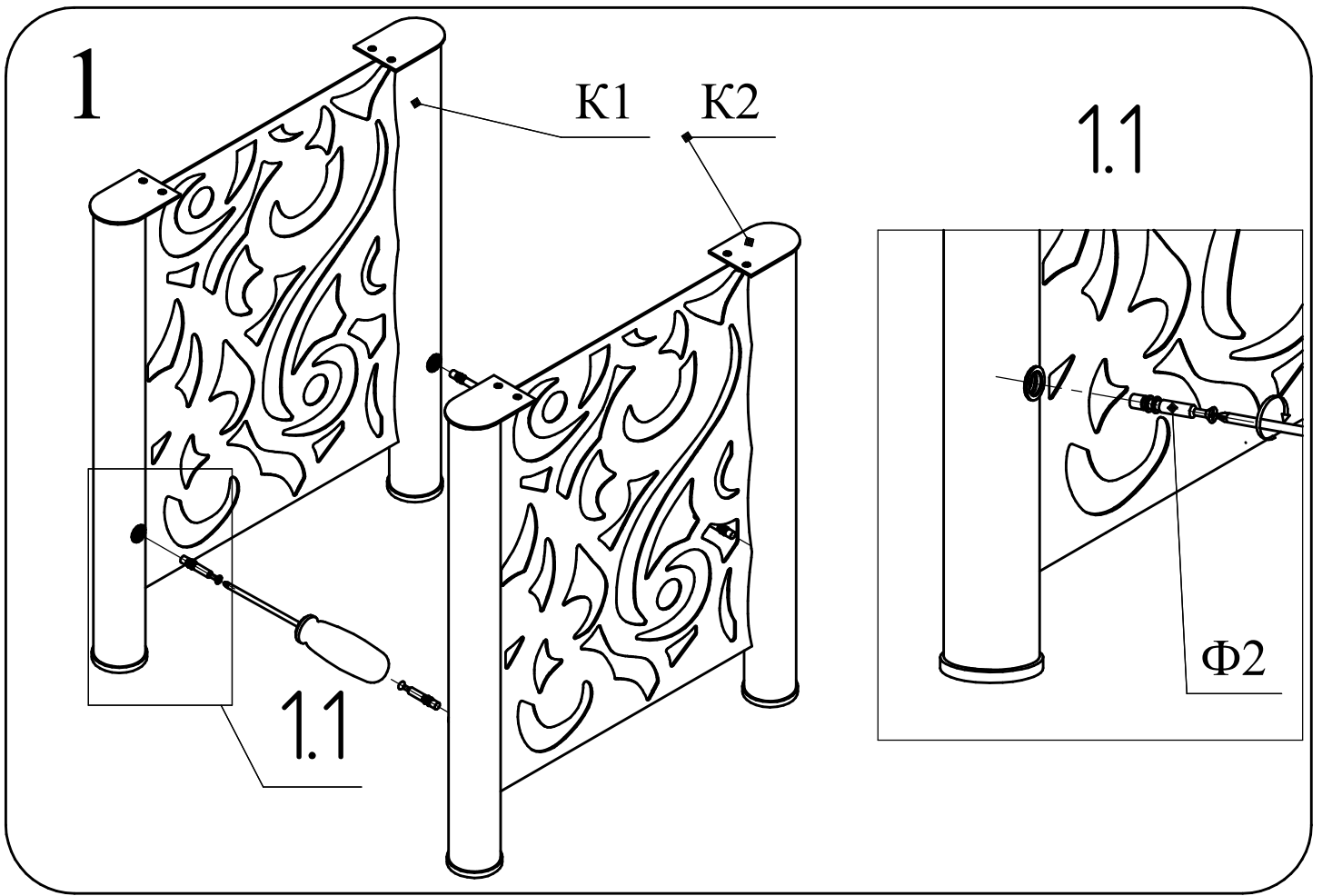
1. **Проверьте вид и целостность деталей в упаковке.** Претензии по их повреждениям принимаются только у изделий БЕЗ следов сборки;
2. **Сохраните упаковку до окончания сборки.** При выявлении в процессе сборки брака и некомплектности изделия необходимо сохранять упаковку до момента выезда к Вам представителя торговой компании.
3. **Проверьте количество деталей и фурнитуры по перечню комплектующей ведомости, разберите фурнитуру на группы.** Предприятие-изготовитель оставляет за собой право вносить конструктивные изменения в изделия, заменять фурнитуру и метизы на аналогичные, не ухудшающие внешний вид и не влияющие на функциональные свойства изделия.
4. **Соблюдайте порядок сборки, данный в этой инструкции!** При не соблюдении инструкций по сборке и эксплуатации с компании-производителя снимаются гарантийные обязательства.
5. **Перемещайте все детали бережно, без рывков, укладывайте устойчиво, избегайте их падений и ударов!**
6. **Сборку рекомендуется проводить на упаковке или другой мягкой подложке.**

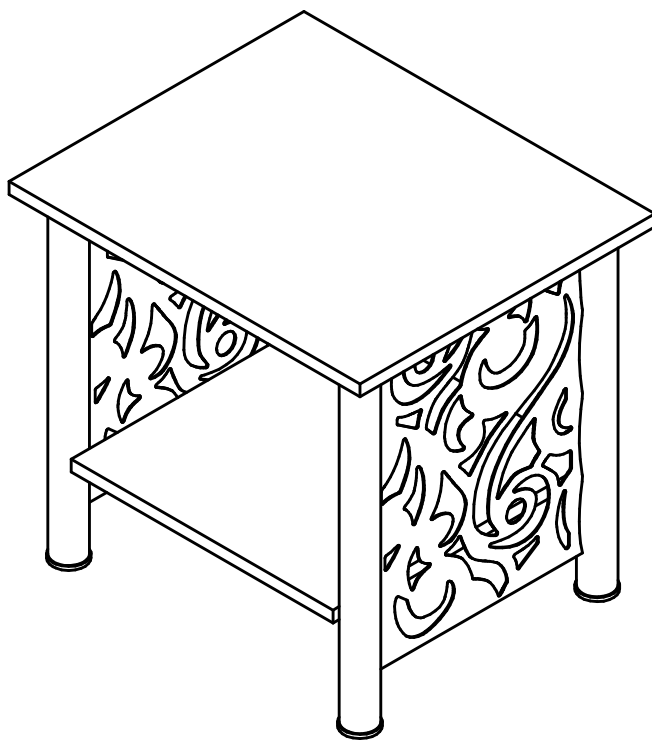
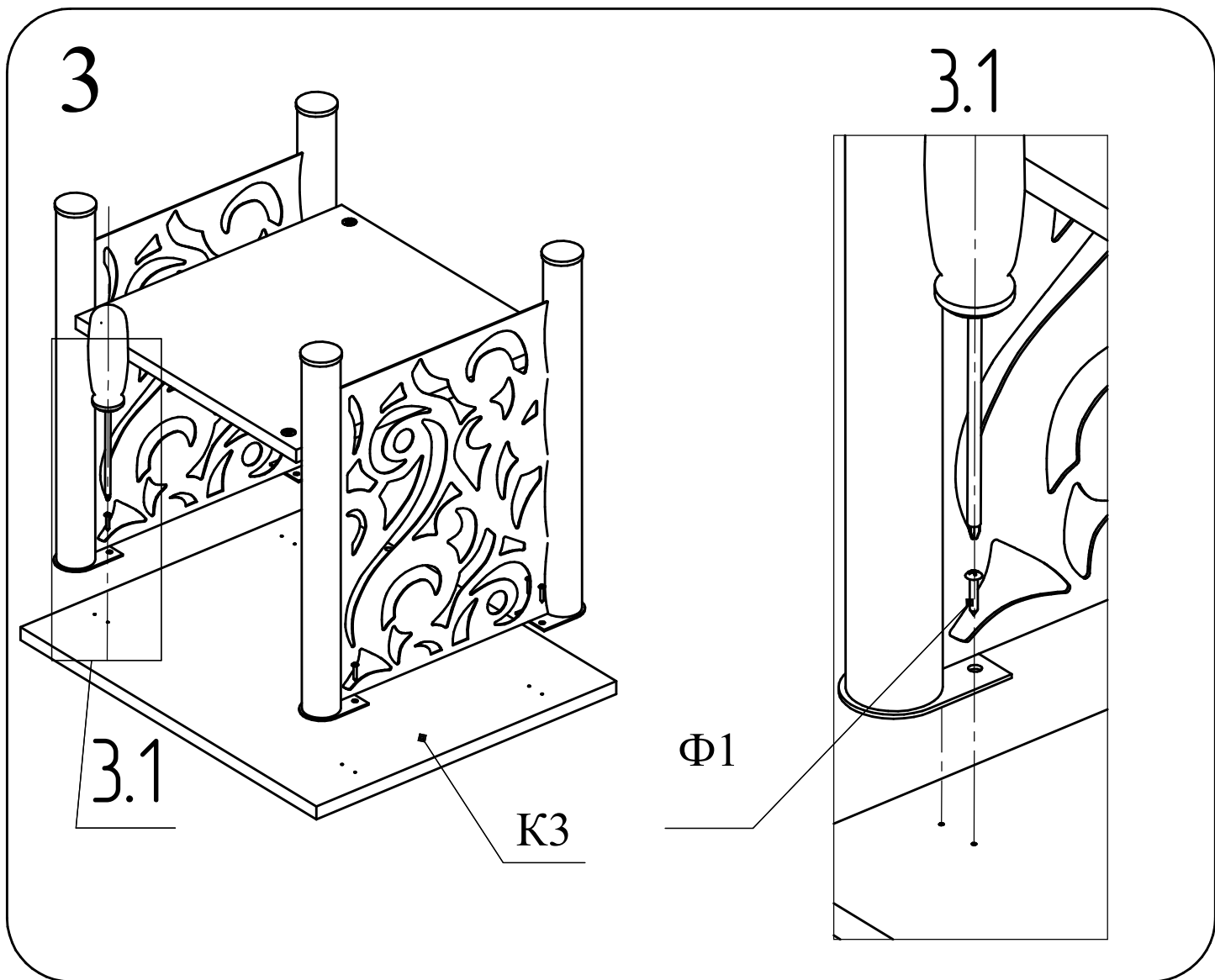
Для сборки Вам понадобятся:

	Отвертка крестовая
---	--------------------

# Комплектовочная ведомость прикроватной тумбы ММД 201 «Прама» 504 x 424 x 469

Номер упаковки	Наименование упаковки	Маркировка детали	Наименование, размер детали в мм	Количество деталей в упаковке, шт	Изображение
1/1	Упаковка прикроватной тумбы «Прама»	К1	Ножка левая	1	
		К2	Ножка правая	1	
		К3	Столешница	1	 <p style="text-align: right;">504x424x22</p>
		К4	Полка	1	 <p style="text-align: right;">367x367x22</p>
		Ф1	Саморез 3,5x16	8	
		Ф2	Шток эксцентрика М6x34	4	
		Ф3	Эксцентрик	4	





Инструкция по сборке прикроватной тумбы ММД 201 «Парма» Версия 1 от 23.03.2022

Произведено по заказу: ООО «ГД «Аскона», 601901, Россия, Владимирская обл., г. Ковров, ул. Комсомольская, д.116г, стр.25  
 Изготовитель: ООО «Глазовский завод металлоизделий», 427620, Россия, Удмуртская республика, г. Глазов, ул. Советская, д.49