

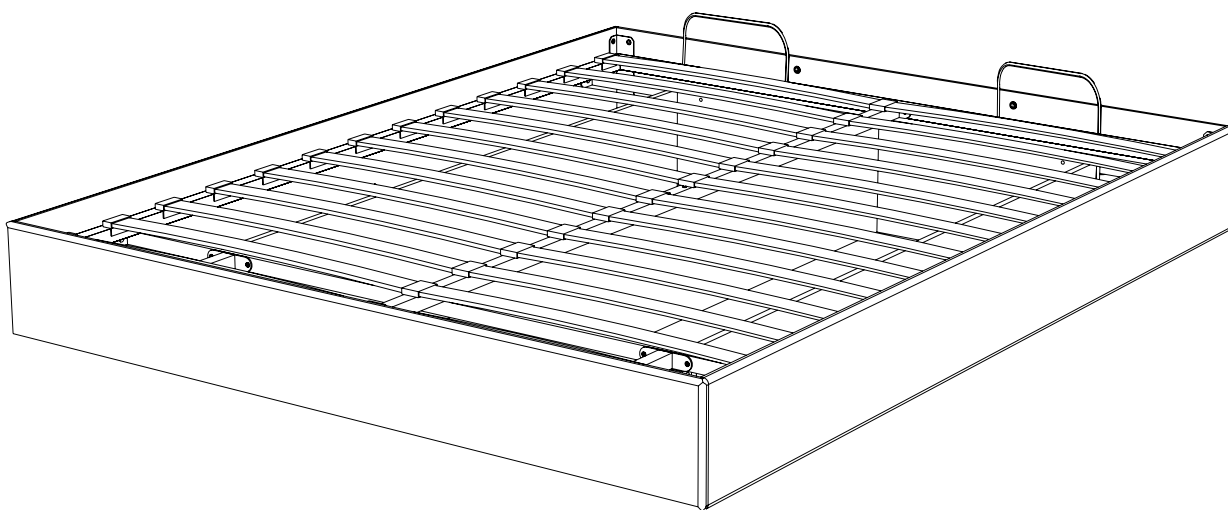


# askona

ТЕРРИТОРИЯ ЗДОРОВОГО СНА

## Инструкция по сборке кровати с ПМ Вет/Бэт

**1453x2052x377/1653x2052x377/1853x2052x377**




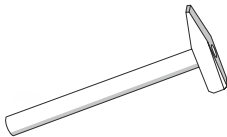
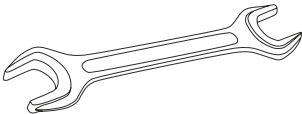
ТР ТС 025/2012 ГОСТ 16371-2014  
Декларация о соответствии ЕАЭС N RU Д-RU.РА02.В.36231/23  
от 13.03.2023 г., действительна до 12.03.2026 г. включительно

Телефон горячей линии 8 800 200 40 90 | Звонки по России бесплатные  
[ASKONA.RU](https://askona.ru)

## Перед сборкой

1. Проверьте вид и целостность деталей в упаковке. Претензии по их повреждению принимаются только у изделий БЕЗ следов сборки.
2. Сохраните упаковку до окончания сборки! При выявлении в процессе сборки брака и некомплектности изделия необходимо сохранять упаковку до момента выезда к Вам представителя торговой компании.
3. Проверьте количество деталей и фурнитуры по перечню комплектующей ведомости, разберите фурнитуру на группы. Предприятие-изготовитель оставляет за собой право вносить конструктивные изменения в изделие, заменять фурнитуру и метизы на аналогичные, не ухудшающие внешний вид и не влияющие на функциональные свойства изделия.
4. Соблюдайте порядок сборки, данный в этой инструкции! При не соблюдении инструкций по сборке и эксплуатации с компании-производителя снимаются гарантийные обязательства. Инструкции по сборке и эксплуатации необходимо сохранять на весь период эксплуатации изделия.
5. Перемещайте все детали бережно, без рывков, укладывайте устойчиво, избегайте их падений и ударов! Сборку изделия проводить на ровной поверхности.
6. Все не задействованные технологические отверстия и фурнитуру закрыть заглушками.

### Для сборки вам понадобится:

	Крестовая отвертка
	Молоток
	Ключ №13

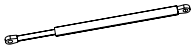


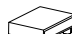













Сборку изделия рекомендуется выполнять вдвоём

**Комплектовочная ведомость кровать  
Bet (Бэт)  
1453x2052x377/1653x2052x377/1853x2052x377**

Номер упаковки	Наименование упаковки	Маркировка детали	Наименование детали, размер в мм	Количество деталей в упаковке, шт.		Изображение	
1/7	Упаковка SL_SR Кровать Bet 204*24*4	SL 21	<i>Царга левая Парящее основание 2036*238*16</i>	1			
		SR 21	<i>Царга правая Парящее основание 2036*238*16</i>	1			
2/7	Упаковка FR Кровать Bet 146*24*4/ 166*24*4/ 186*24*4	FR 21	<i>Изголовье Парящее основание 1420*236*16/1620*236*16/1820*236*16</i>	1			
		FR 22	<i>Изножье Парящее основание 1453*238*16/1653*238*16/1853*238*16</i>	1			
		TD 1	<i>Тех. Деталь 238*32*16</i>	1		(не используется)	
3/7	Упаковка Фурнитуры Кровать Bet 30*13*9	FMP074	<i>Винт 6*14 DIN 7985</i>	44			
		FMP087	<i>Винт 6*30 DIN 7985</i>	8		 (не используется)	
		FRS043	<i>Подпятник с гвоздем пластик чрн</i>	14			
		FCE020	<i>Винт-конфирмат 7*50 DIN 912</i>	Кровать 140	28		
				Кровать 160; 180	30		
		FOP037	<i>Ключ шестигранный Z-образный</i>	1			
		FMP114	<i>Гайка 6*12 ERICSON сквозная</i>	8		 (4 шт. – не используется)	
		FFD045	<i>Заглушка самоклеющаяся, цвет</i>	8			
		FFD050	<i>Заглушка самоклеющаяся Д17, Дуб сонома светлый</i>	Кровать 140	26		
				Кровать 160; 180	28		
		FFB027	<i>Уголок металл 200*52*30</i>	4			
		FFB015	<i>Хлястик для кровати</i>	1			
		FOS052	<i>Подпятник самокл фетр 20*20</i>	8			
	<i>Инструкция по сборке</i>	1					
	<i>Паспорт по эксплуатации</i>	1					
4/7	Упаковка БК SW_SA Кровать Bet 155*28*5	SW 21	<i>Боковина БК Парящее основание 1548*275*16</i>	1			
		SW 22	<i>Боковина БК Парящее основание 1548*275*16</i>	1			
		SA 21	<i>Средняя траверса БК Парящее основание 1548*255*16</i>	1			
		TD 9	<i>Тех. Деталь 1548*20*16</i>	1		(не используется)	

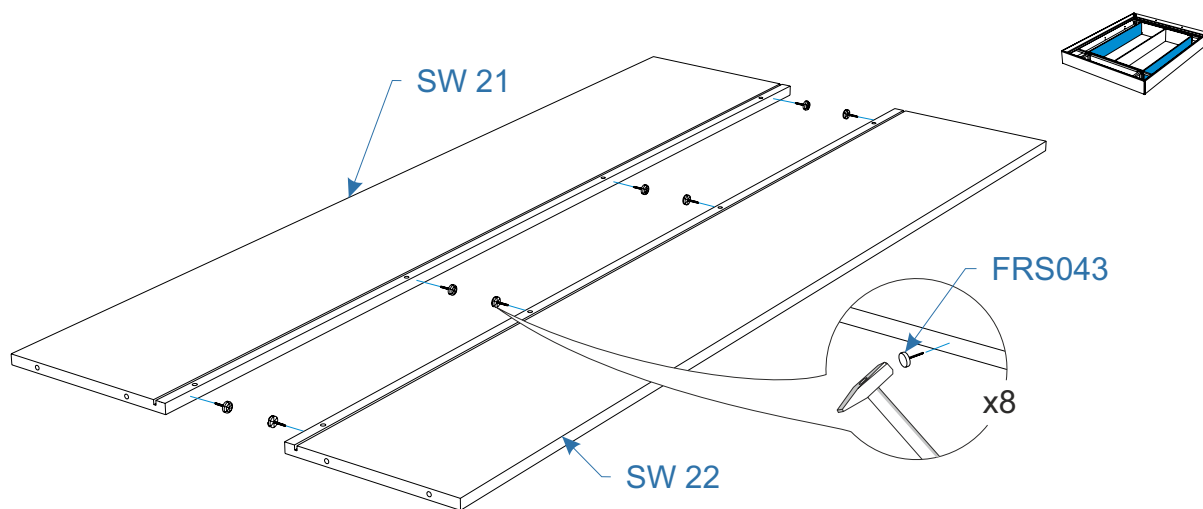
**Комплектовочная ведомость кровать  
Bet (Бэт)  
1453x2052x377/1653x2052x377/1853x2052x377**

Номер упаковки	Наименование упаковки	Маркировка детали	Наименование детали, размер в мм	Количество деталей в упаковке, шт.	Изображение
5/7	Упаковка БК FR Кровать Bet 93*28*7/ 113*28*7/ 133*28*7	FR 23	<i>Перед/зад БК</i> 926*275*16/1126*275*16/1326*275*16	2	
		RR 21	<i>Ребро БК</i> 894*100*16/1094*100*16/1294*100*16	2	
		RR 22	<i>Ребро БК</i> 894*100*16/1094*100*16/1294*100*16	2	
		TD 7	<i>Тех. Деталь</i> 894*73*16/1094*73*16/1294*73*16	2	(не используется)
		TD 8	<i>Тех. Деталь</i> 275*31*16	2	(не используется)
6/7	Упаковка БК ВО Кровать Bet 156*45*5/ 156*55*5/ 156*65*5	ВО 21	<i>Дно бельевого короба</i> 1561*451*3/1561*551*3/1561*651*3	2	
7/7	Упаковка Основание парящее с ПМ		<i>Основание парящее</i>	1	
			<i>Механизм подъёма</i>	1	
		GL	<i>Газлифт 800N</i>	2	
	Основание парящее	LBP	<i>Профиль несущий</i>	2	
		IP	<i>Профиль ширины</i>	2	
		AM	<i>Усилитель</i>	2	
		CO	<i>Стяжка</i>	2	
		CE	<i>Центр</i>	1	
		SS	<i>Ножка боковая</i>	4	
		LT	<i>Ламель</i>	28	
		LD 2	<i>Латодержатель двусторонний накладной</i>	14	
		LD	<i>Латодержатель накладной</i>	28	
		V 1	<i>Болт мебельный оцинкованный с квадратным подголовником М8х40</i>	4	
		V 2	<i>Болт мебельный оцинкованный с квадратным подголовником М8х45</i>	18	
		V 3	<i>Болт с увеличенной полукруглой головкой и усом М8х55мм</i>	8	
		G 1	<i>Гайка М8</i>	22	
		G 2	<i>Гайка колпачковая М8</i>	8	
		RD	<i>Демпфер резиновый</i>	8	
		MH	<i>Матрасодержатель</i>	2	
		G 3	<i>Гайка М6</i>	4	
		W 1	<i>Шайба М6</i>	4	
		* PL	<i>Заглушка</i>	4	
		Механизм подъёма	LML	<i>Подъемный механизм левый</i>	1
	LMR		<i>Подъемный механизм правый</i>	1	

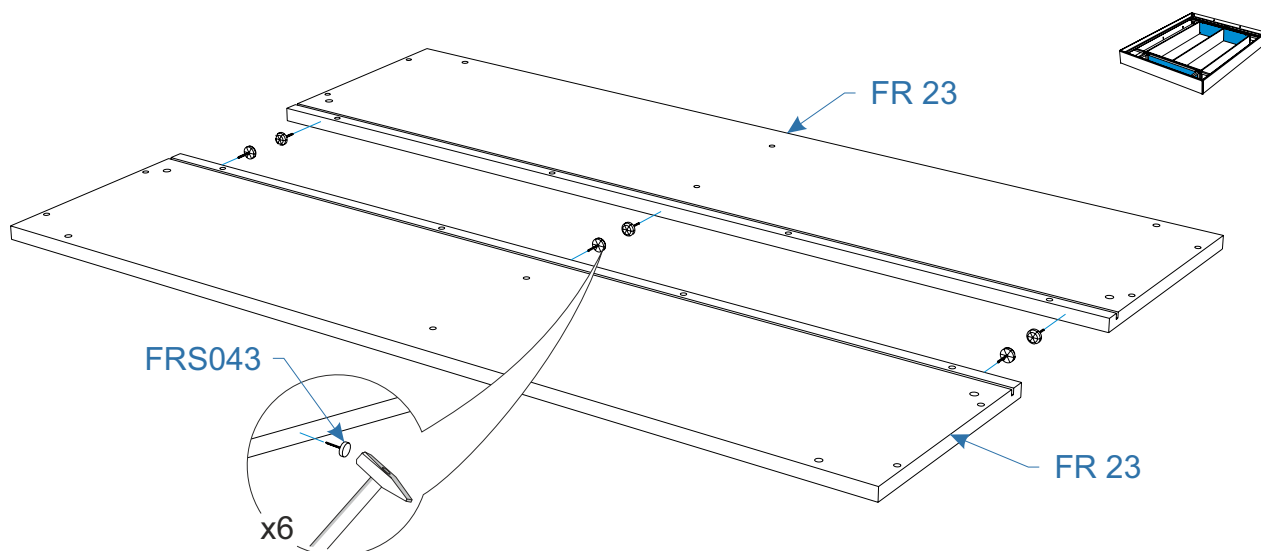
\* при физическом наличии PL в упаковке 7/7, необходимо установить её согласно пунктам сборки

Телефон горячей линии 8 800 200 40 90 | Звонки по России бесплатные

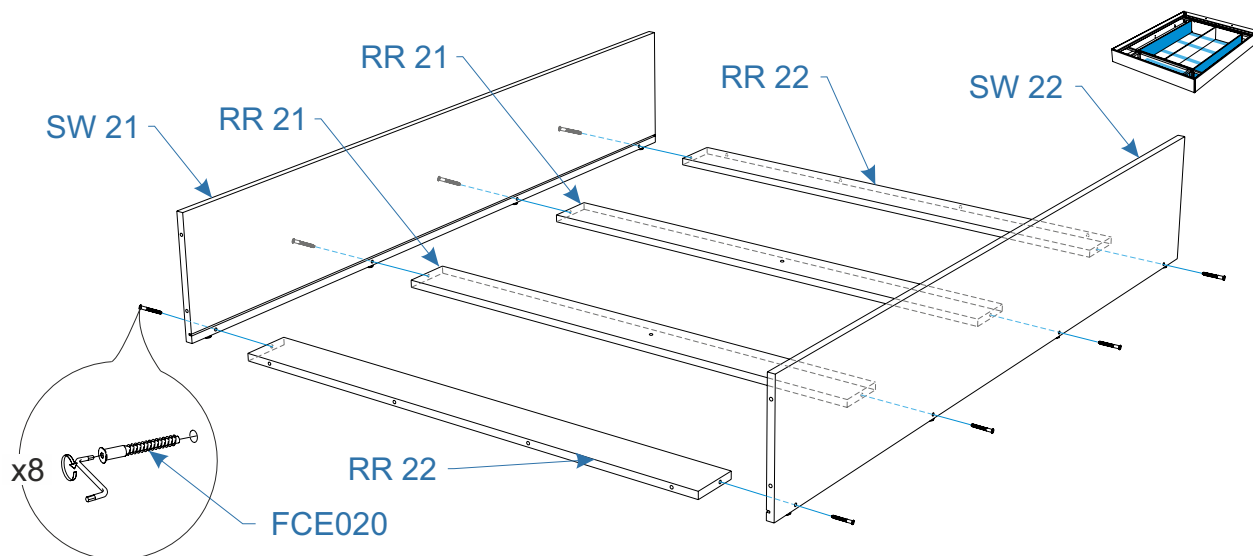
1.

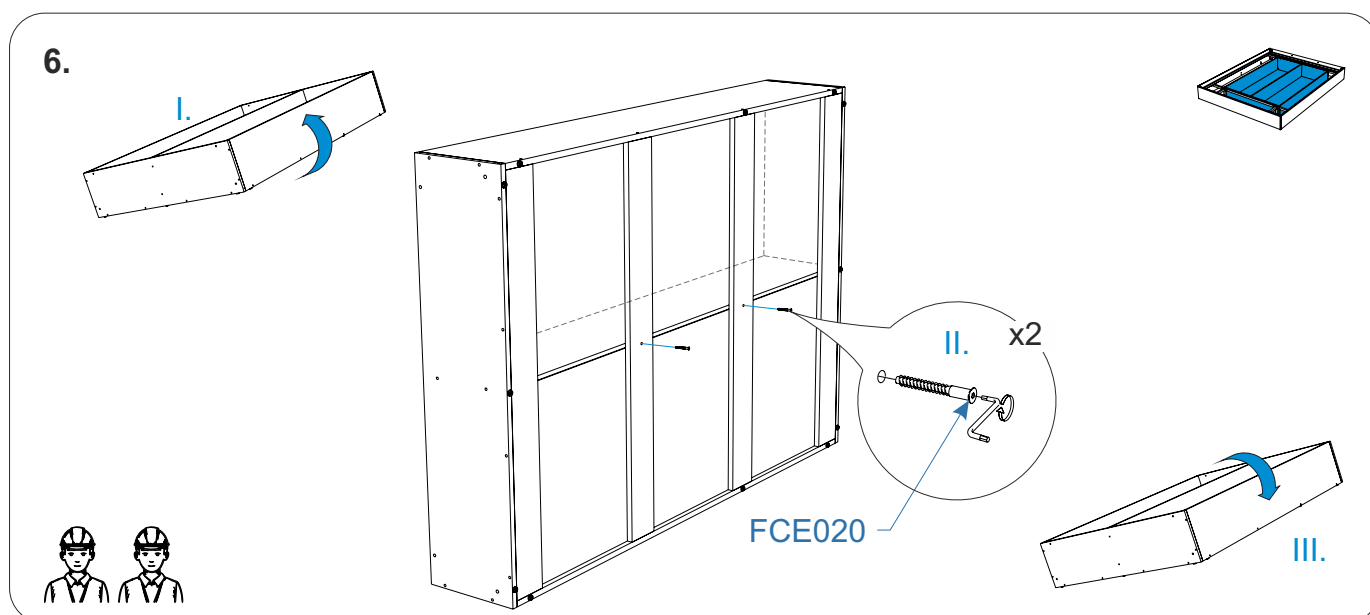
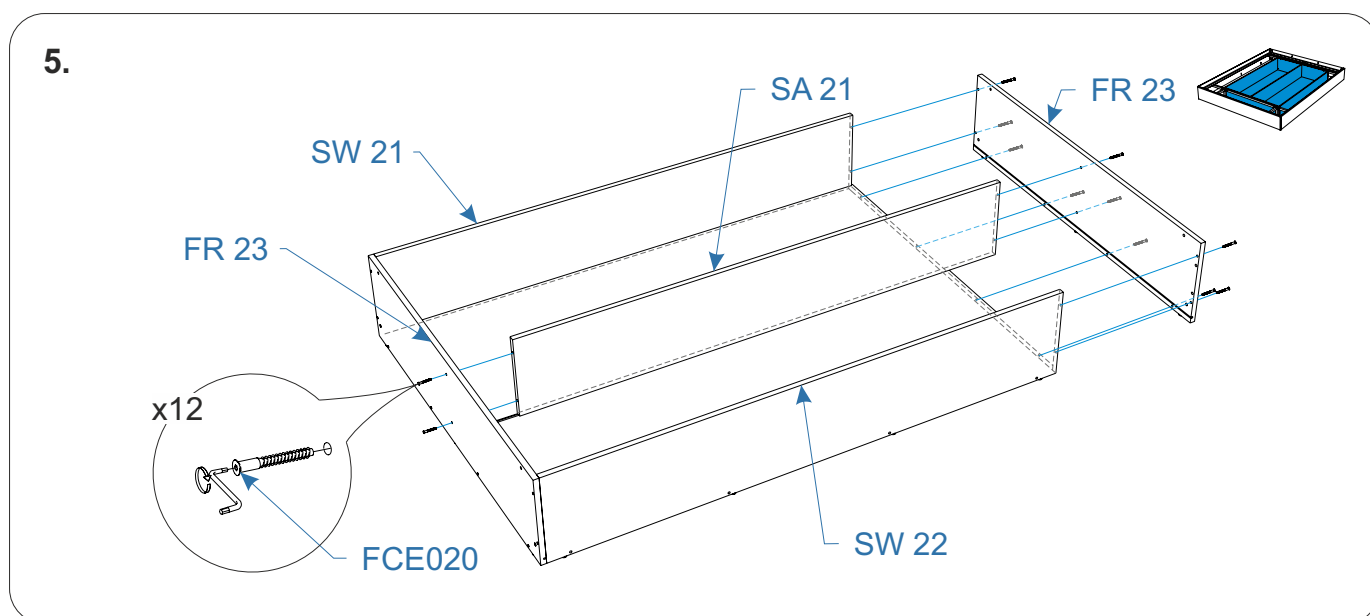
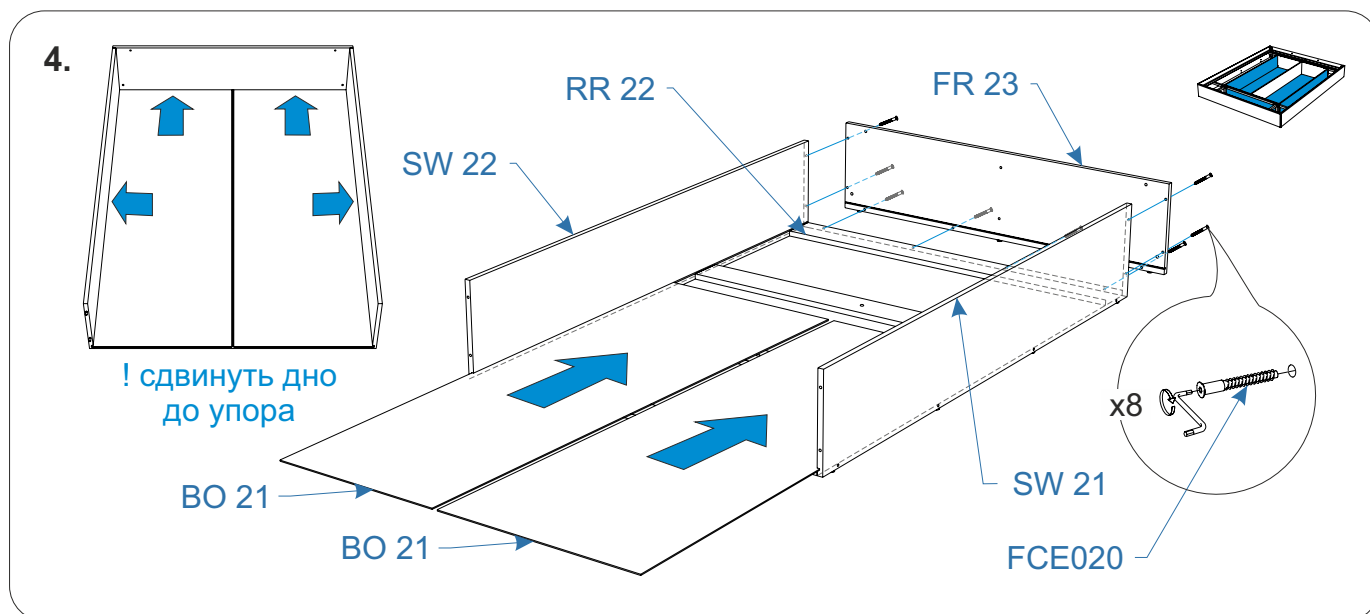


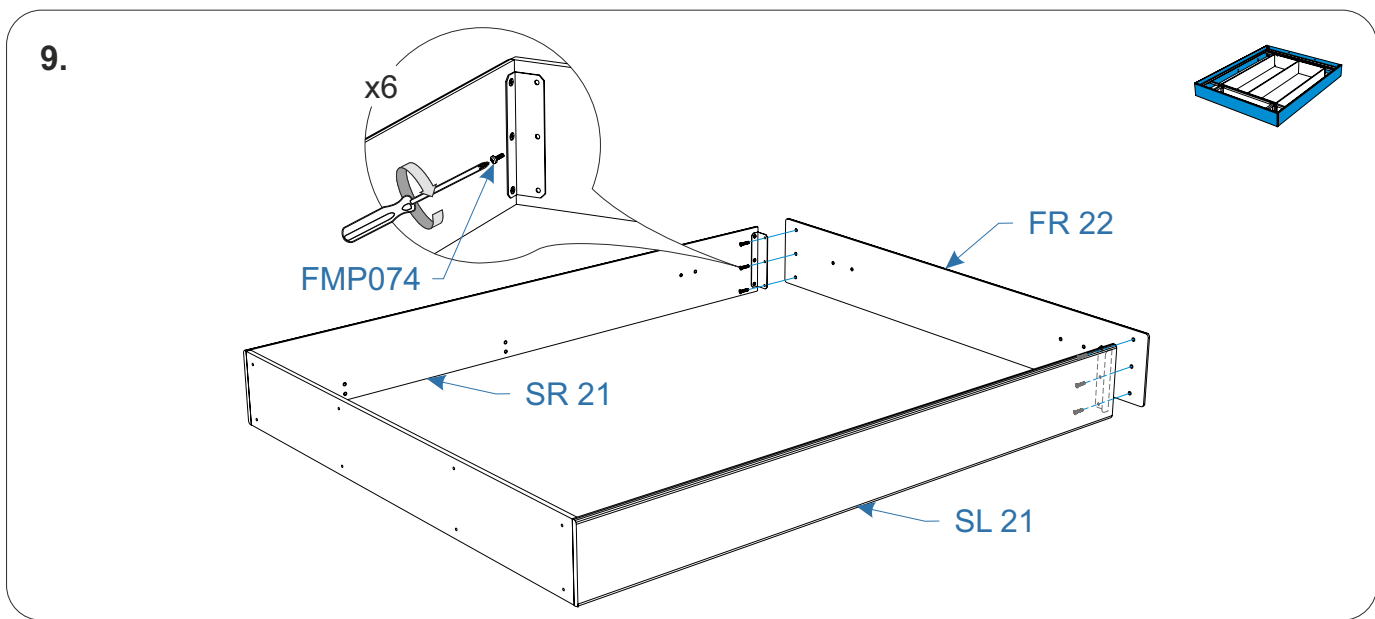
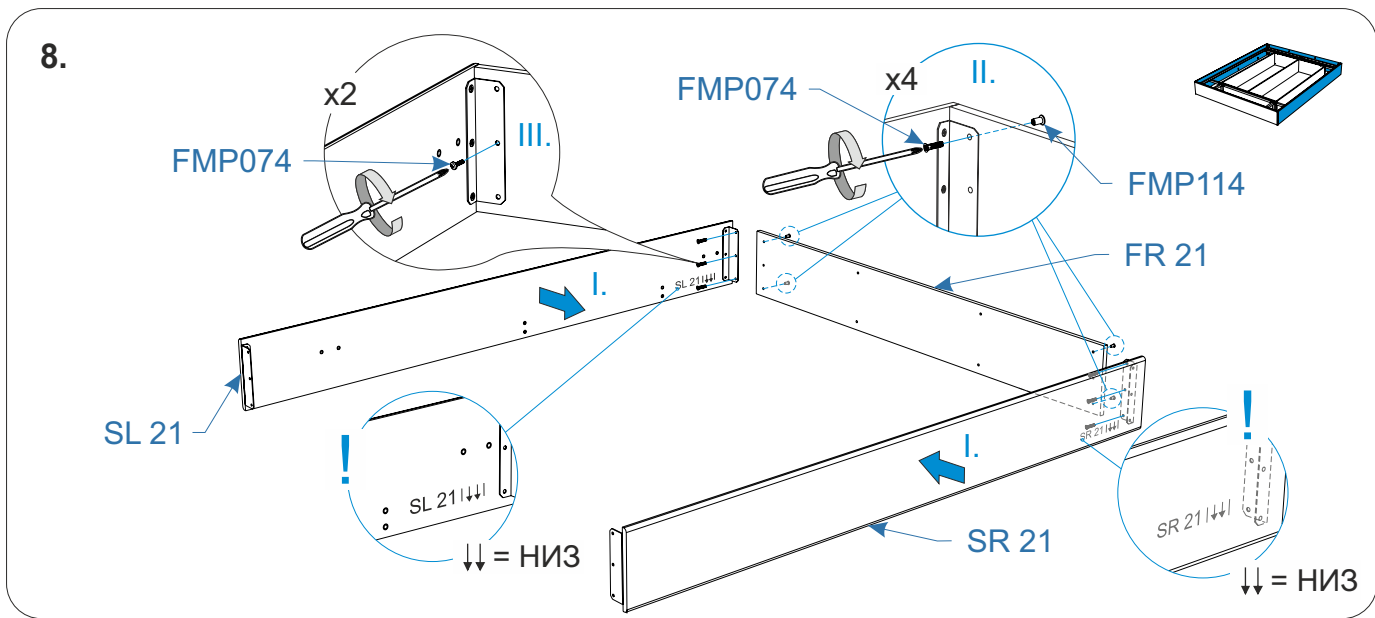
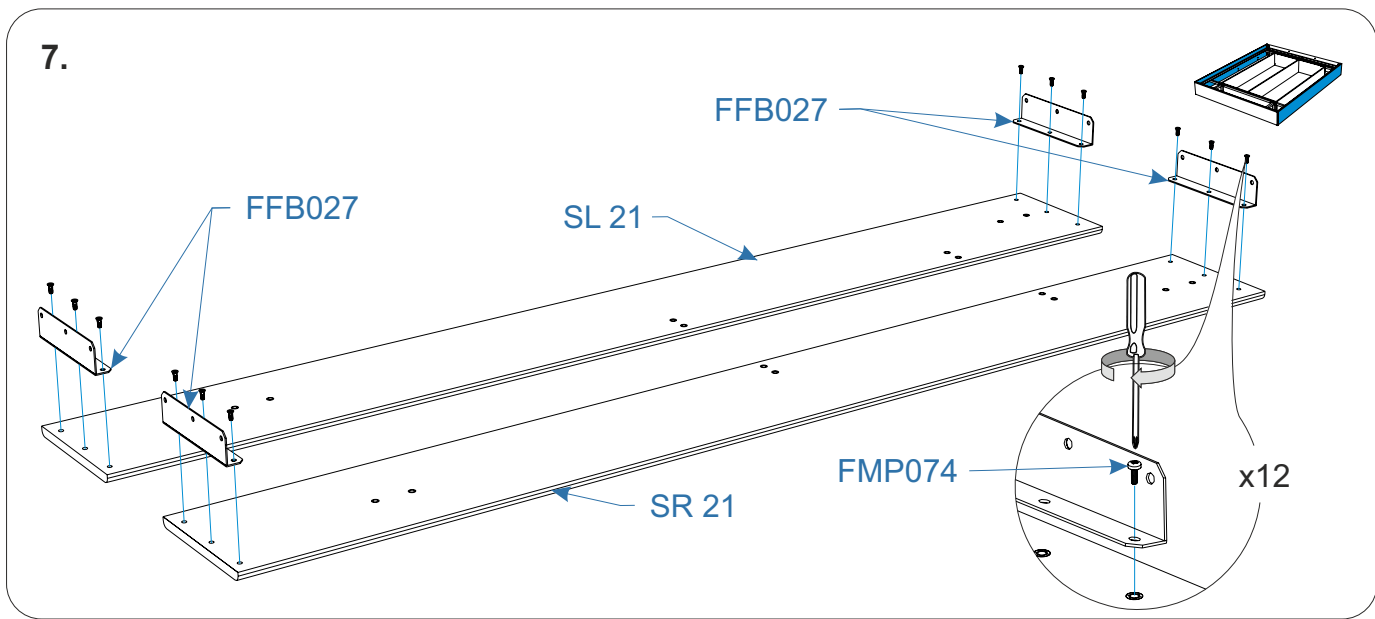
2.

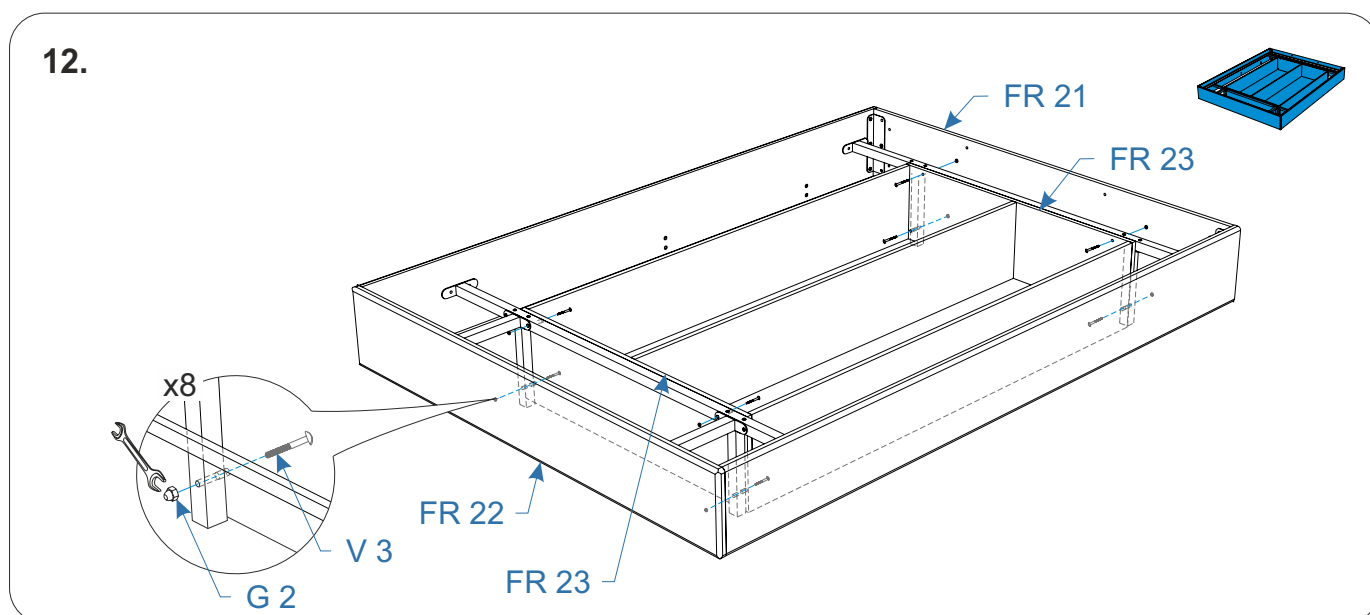
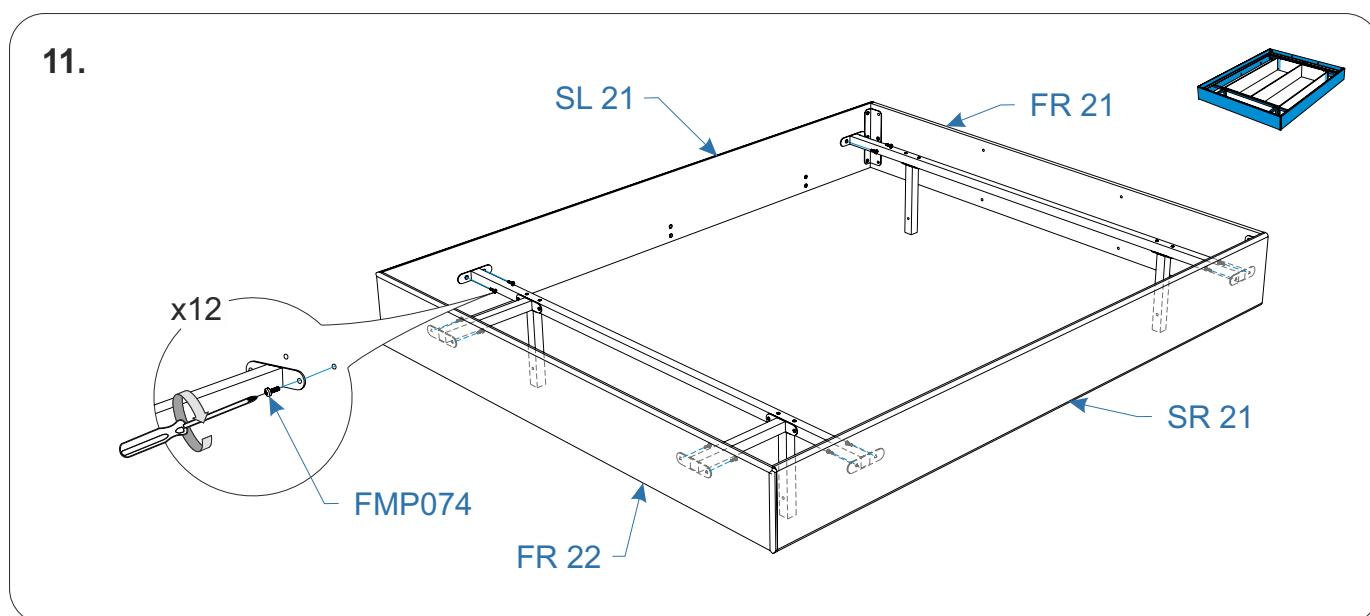
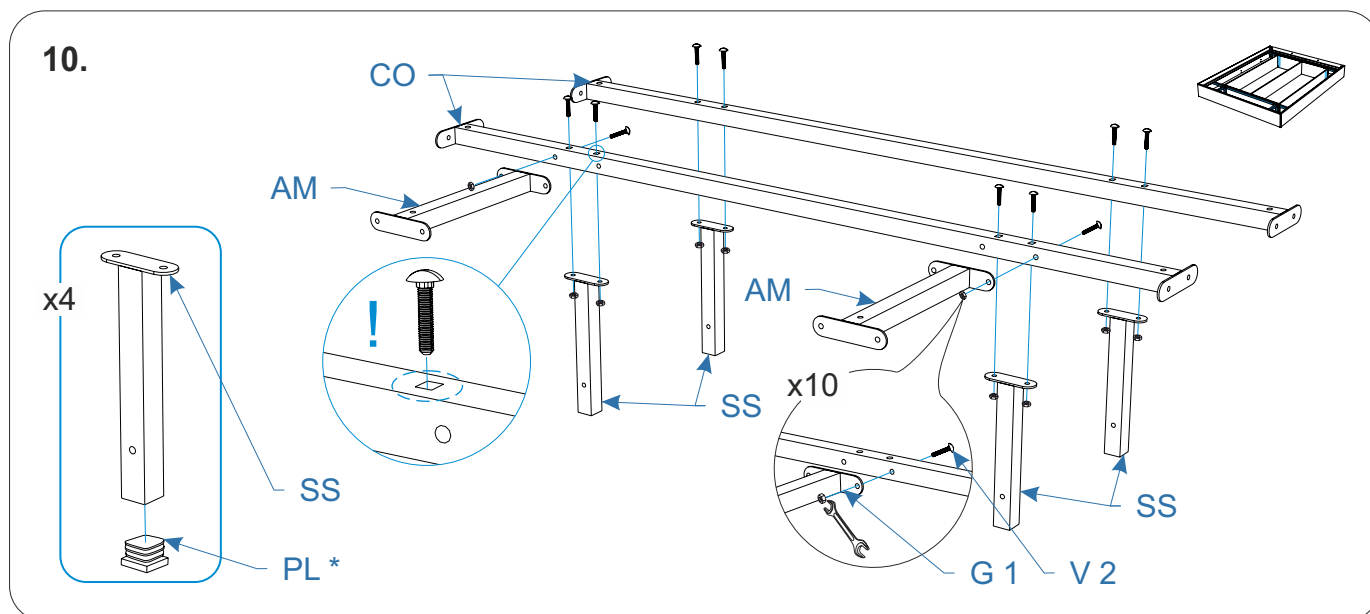


3.



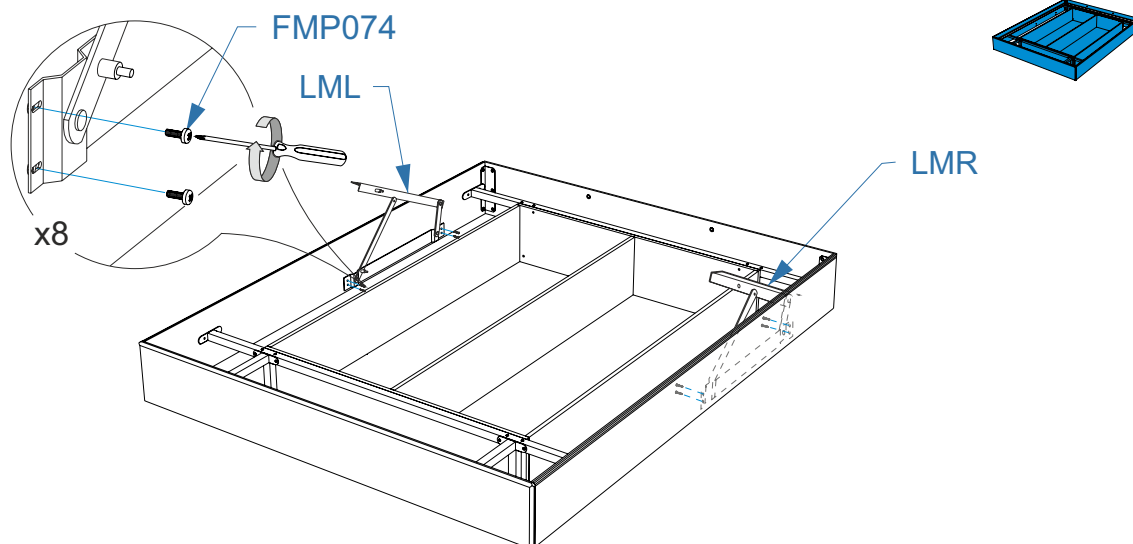




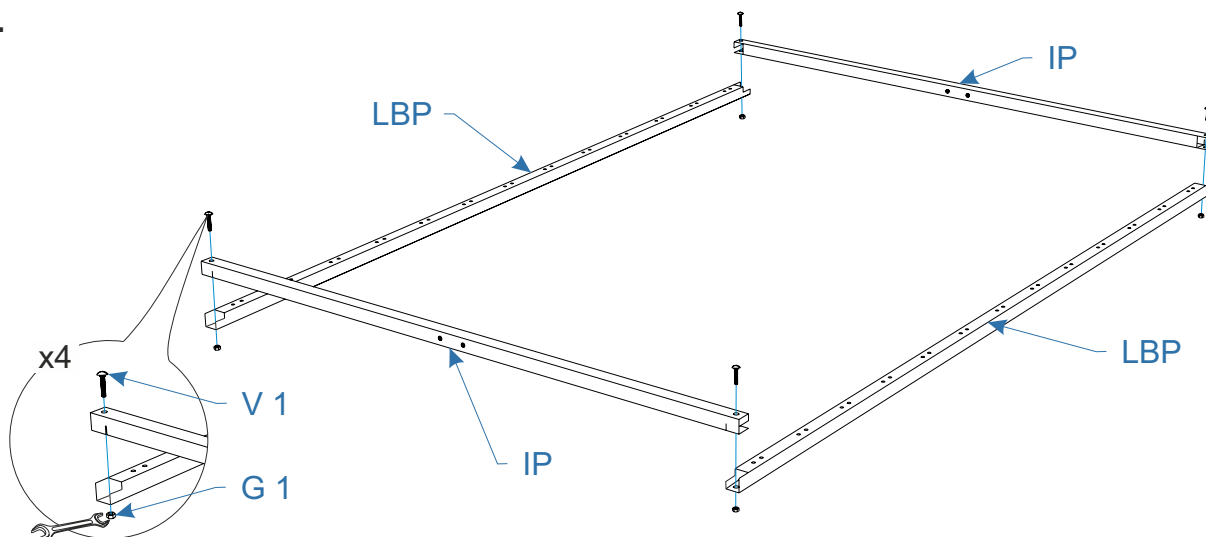




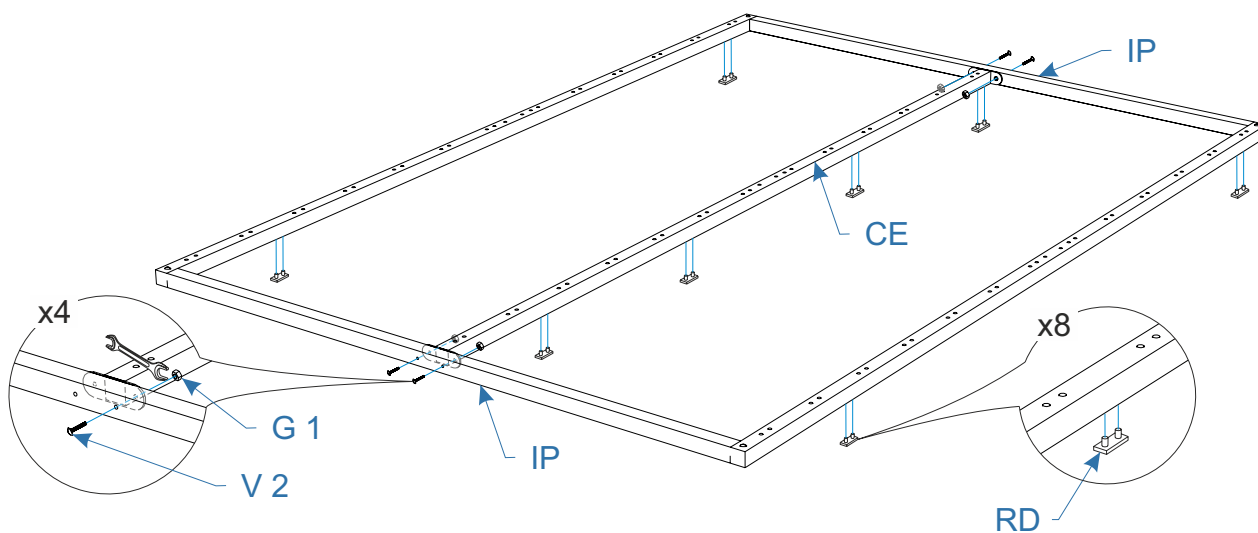
13.



14.



15.



**16.**

FMP074

RD

FOS052 крепить под резиновым демпфером RD

FOS052

V2

LML

LMR

№13

G1

x8

x4

≈ 2мм

не затягивать

FMP074

**17.**

LD

LD 2

LT

x28

x14

x14

x28

I.

II.

III.

**18.**

30 см

1 см

1 см

1 см

1 см

Важно отрегулировать раму основания!

MH

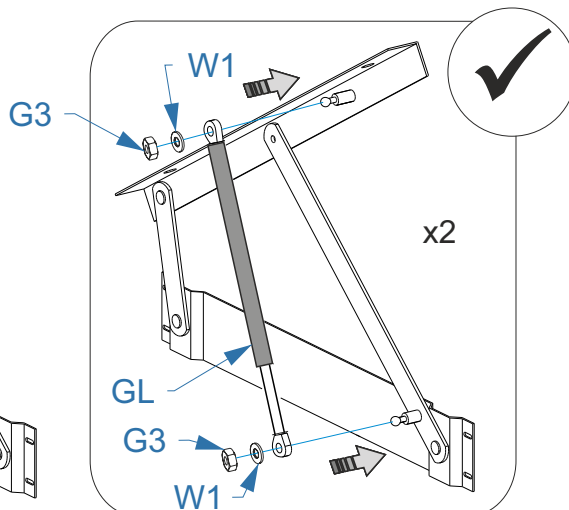
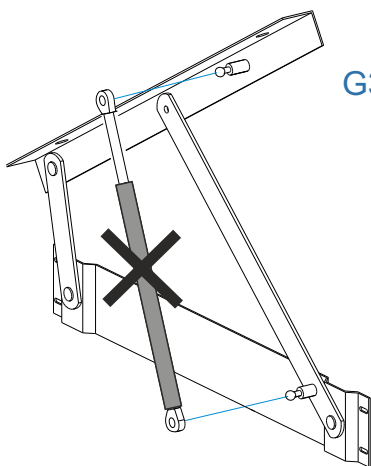
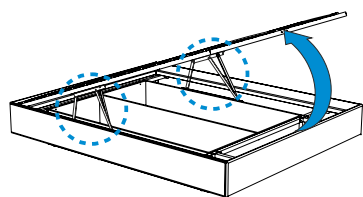
x2

FMP074

затянуть

FMP074

19.



20.

