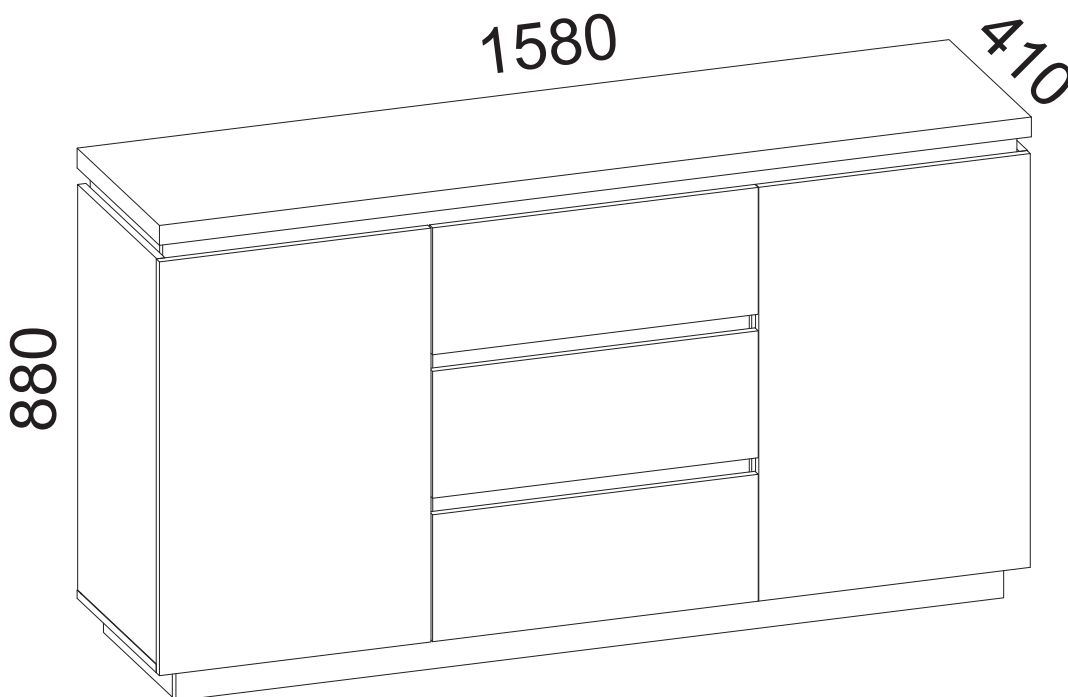




askona

ТЕРРИТОРИЯ ЗДОРОВОГО СНА

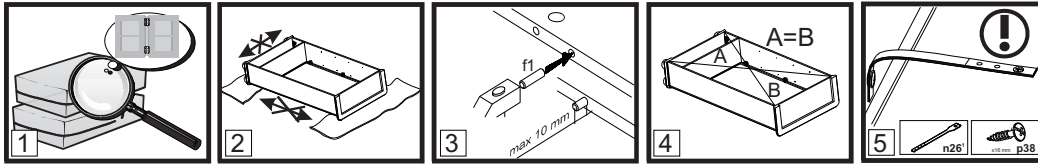
Инструкция по сборке комода двухдверный с ящиками Issa/Исса 158*088*041 Белый + Дуб минерва



ТР ТС 025/2012 ГОСТ 16371-2014
Декларация о соответствии ЕАЭС № ВУ/112 11.01. ТР025 018.01 01739 от 07.03.2023 г.,
действительна до 06.03.2028 г. включительно.

Телефон горячей линии 8 800 200 40 90 | Звонки по России бесплатные
[ASKONA.RU](https://askona.ru)

ВНИМАНИЕ! Перед началом сборки изделия просим ознакомиться с инструкцией по сборке, а также с рекомендациями по эксплуатации и обслуживанию. Сборка изделия должна производиться в порядке, изложенном в настоящей инструкции.



- ВНИМАНИЕ!** Не начинайте сборку изделия, если вы обнаружили дефекты или повреждения.
- Во время сборки детали необходимо разложить на ровной, мягкой и чистой поверхности.
- В отверстия диаметром 8 мм, находящиеся на торцах деталей, вбить деревянные шканты **f1**.
- Положить корпус изделия фасадными кромками вниз на ровную поверхность и выровнять его, измеряя рулеткой расстояния между противоположными углами по диагонали. Расстояния должны быть равными.
- Прикрепить изделие к стене, согласно инструкции сборки. Неправильное прикрепление мебели может привести к ее опрокидыванию.

Пояснения / описание возможных указаний, используемых в инструкции по сборке

Номер детали	Код детали	Размеры, мм	Количество, шт	Номер пачки
A	B	C	D	E

Еврошуруп вкрутить так, чтобы он не выступал выше поверхности детали.

- §1** Первый этап сборки состоит в оснащении деталей соответствующей фурнитурой, согласно нижеследующих рисунков. Символы **①** обозначают те места, на которые следует обратить особое внимание при сборке. **Фурнитура находится в пачке с маркировкой «ФУРНИТУРА».**
- §2** Регулировочный винт регулирует открывание откидной двери (вкручивание винта облегчает опускание двери)
- §3** Прикрепить изделие к стене. Ненадлежащее крепление изделия грозит его падением (отрывом) во время эксплуатации. **ВНИМАНИЕ!** Крепление изделия может проводить только специалист. Перед началом крепления изделия необходимо убедиться, можно ли к данной стене крепить мебель, подобрать соответствующий крепежный дюбель, проверить качество и прочность крепления.
- §4** Установить шкаф верхний на верхний щит соответствующего изделия и закрепить при помощи металлической пластины **n52** и шурупов **p2**. Ненадлежащее крепление изделия грозит его падением (отрывом) во время эксплуатации.
- §5** Собрать изделие в соответствии с приведенными ниже рисунками при помощи указанной фурнитуры и/или соединительных элементов.
- §6** **ВНИМАНИЕ!** Выполнять операцию следует очень осторожно, чтобы не повредить детали изделия.
- §7** Регулировка деталей.
- §8** При проведении операции будьте внимательны и осторожны, так как чрезмерное усилие при креплении стекла или зеркала может привести к его поломке.
- §9** **ВНИМАНИЕ!** Дополнительный элемент (опция).
- §10** Средний щит стола необходимо поместить между раздвинутых щитов (крышек) рабочей поверхностью вверх.
- §11** Рекомендованный размер матраса.
- §12** **ВНИМАНИЕ!** Необходимо закрепить изделие с помощью фиксирующей ленты, которая является обязательным элементом для безопасной эксплуатации изделия.
- §13** Возможность установки дверей с правой или левой стороны изделия.
- §14** **ВНИМАНИЕ!** Во время закрывания откидной двери в последней фазе движения придерживайте дверь, так как из-за неконтролируемого опускания есть вероятность повреждения детали.
- §15** Видимые эксцентриковые стяжки необходимо закрыть заглушками.
- §16** **ВНИМАНИЕ!** Неосторожное использование изделия может привести к опрокидыванию.
- §17** **ВНИМАНИЕ!** Детали, оклеенные глянцевыми пленками, имеют защитную пленку, которую необходимо снять после монтажа детали. Поверхность этих деталей можно чистить не раньше, чем через 4 недели после монтажа.
- §18**
- §19**

Рекомендации по эксплуатации и обслуживанию

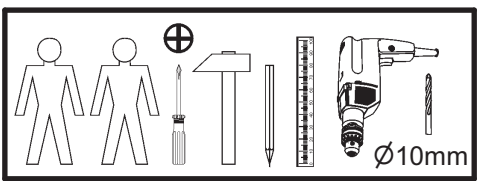
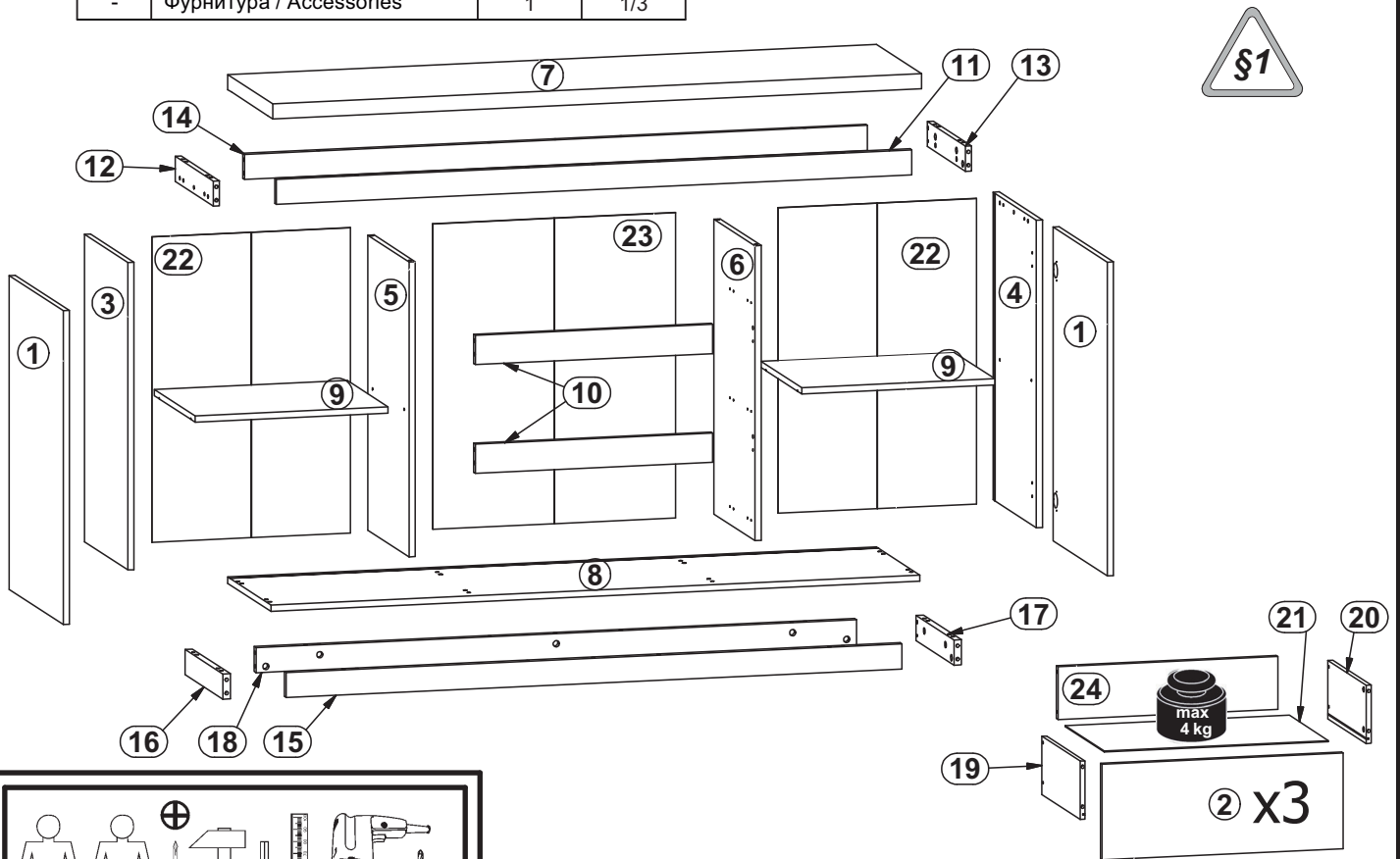
Качество и комплектность изделия рекомендуется проверять в магазине при покупке в распакованном виде.
 В процессе эксплуатации изделия необходимо периодически затягивать ослабленные винтовые соединения, а также эксцентриковые стяжки.
 Изделие предназначено для оборудования интерьера жилых комнат в помещениях с относительной влажностью воздуха от 45 до 70%.
 Во избежание коробления деталей и изменения цвета изделия следует избегать установки мебели на прямых солнечных лучах. В случае установки изделия мебели в непосредственной близости от нагревательных и отопительных приборов ее поверхности во время эксплуатации должны быть защищены от нагрева. Температура нагрева элементов мебели не должна превышать +40 °С.
 При эксплуатации мебельной продукции необходимо исключить попадание воды и иных жидкостей на элементы изделий мебели. При монтаже моек, раковин в изделиях мебели для кухни должна быть предусмотрена их гидроизоляция в местах контакта с поверхностью корпуса изделия мебели.
 В случае необходимости перемещения изделия по квартире перед его перестановкой, необходимо полностью освободить его от груза. Рекомендуется перед перестановкой вынуть выдвижные ящики и переставные полки. Во избежание поломки имеющихся опор, передвигание производить приподнимая изделие над уровнем пола.
 Удаление пыли с изделий следует производить слегка влажной мягкой салфеткой.
 При эксплуатации изделий набора **ЗАПРЕЩАЕТСЯ**:
 - в процессе сборки и эксплуатации изделий набора становиться ногами на горизонтальные щиты (полки), основание кровати;
 - перемещать изделия держа за верхние щиты;
 - применять химические чистящие средства для уборки мебели.

Гарантии изготовителя

- Гарантийный срок эксплуатации изделия - 24 месяца (для изделий для лежания и сидения - 18 месяцев) со дня продажи магазином. В период гарантийного срока изготовитель гарантирует ремонт изделий или их замену, если потребителем не нарушены правила эксплуатации.
- Претензии предъявляются потребителем непосредственно в торгующую организацию, в которой была приобретена мебель, предъявив настоящую "Инструкцию по сборке" и копию товарного чека.
- Срок службы мебели - 5 лет.

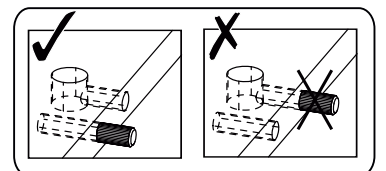
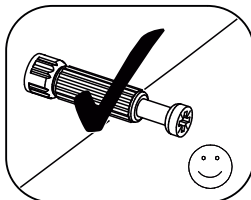
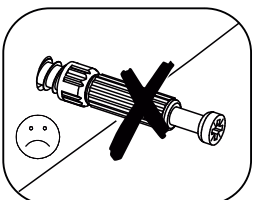
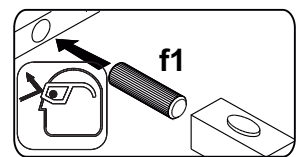
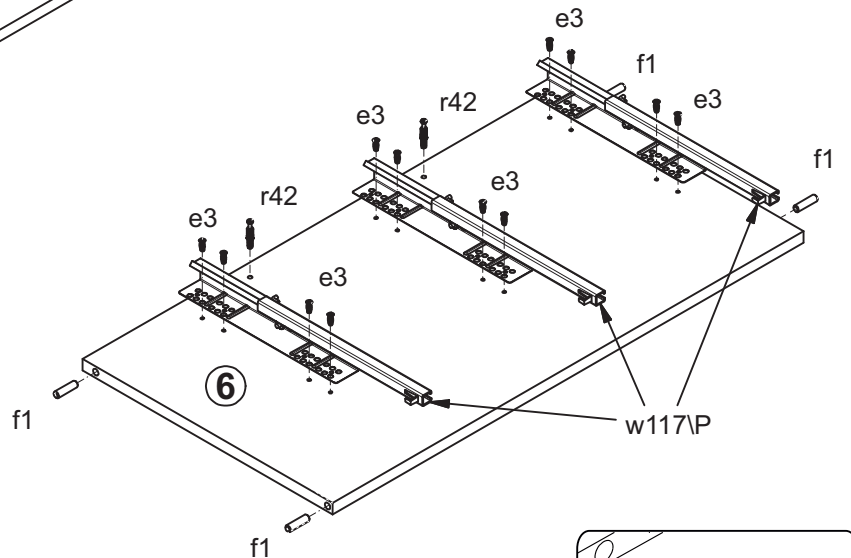
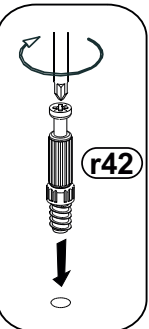
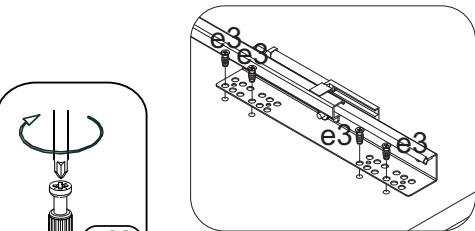
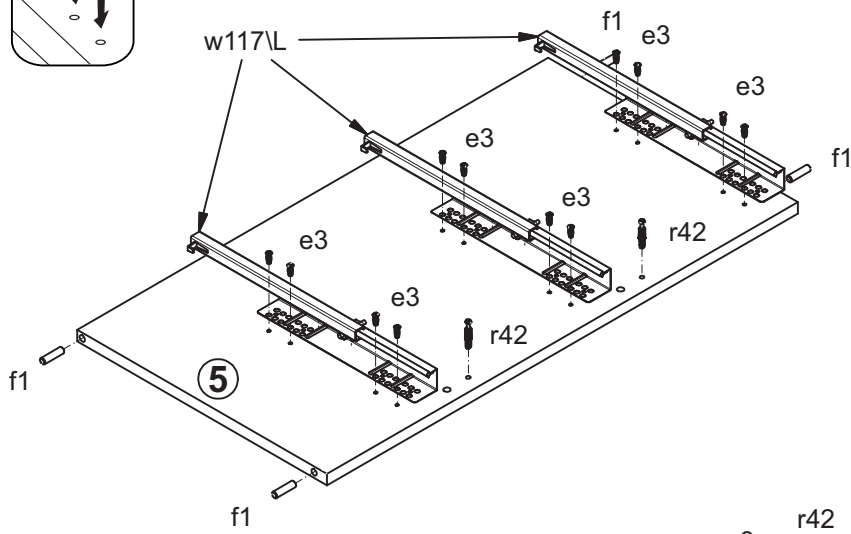
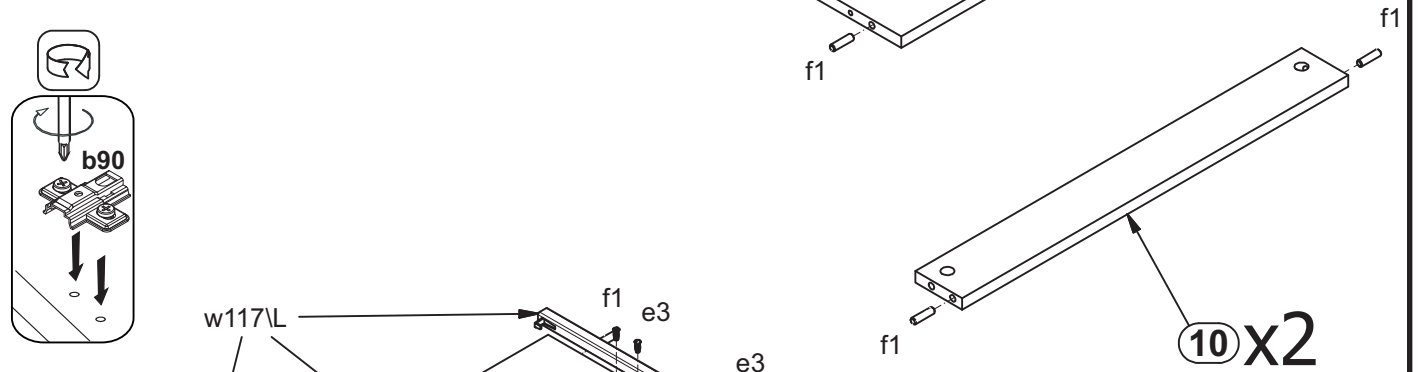
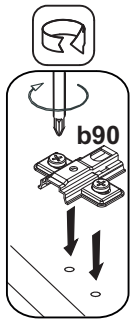
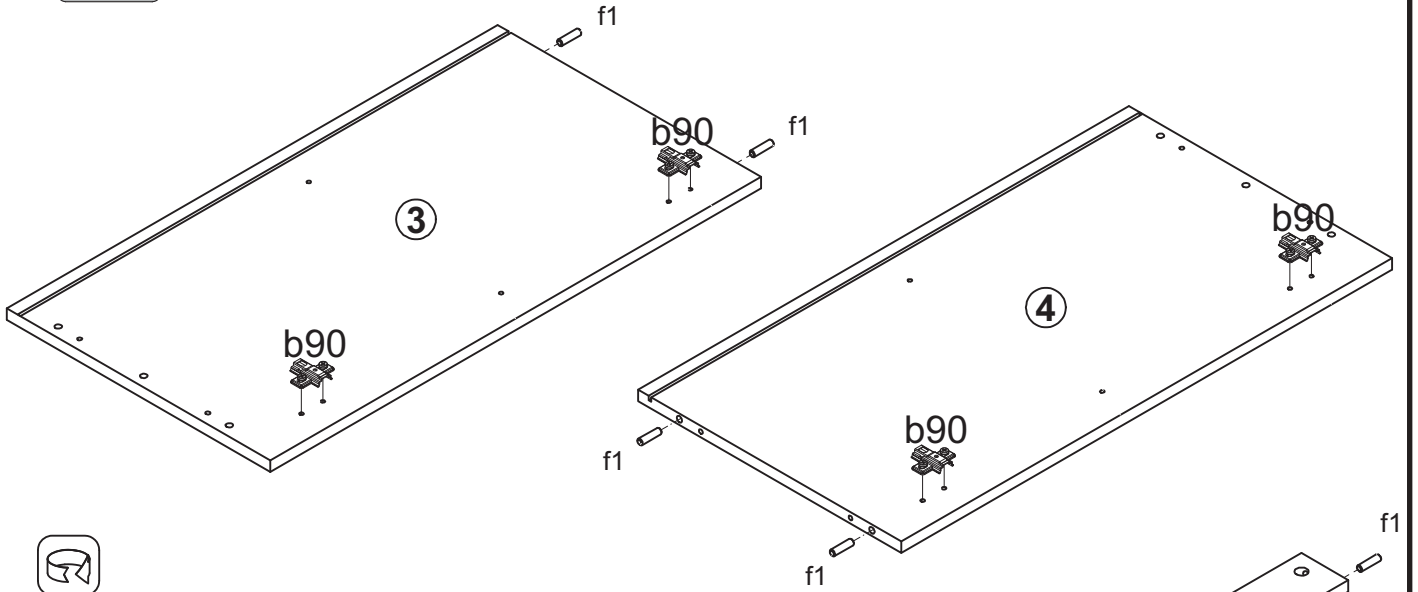
Комод двухдверный с ящиками Issa (Исса) 158*088*041 Белый + Дуб Минерва

A	B	C			D	E	A	B	C			D	E
1	B205-0001	750	492	16	2	3/3	13	B205-4004	347	60	15	1	2/3
2	B205-0002	590	230	16	3	3/3	14	B205-4005	1517	60	15	1	2/3
3	B205-1001	735	394	15	1	1/3	15	B205-4006	1500	60	18	1	2/3
4	B205-1002	735	394	15	1	1/3	16	B205-4007	344	60	18	1	2/3
5	B205-1003	705	374	15	1	1/3	17	B205-4008	344	60	18	1	2/3
6	B205-1004	705	374	15	1	1/3	18	B205-4009	1463	60	18	1	2/3
7	B205-2001	1580	410	36	1	2/3	19	B205-5051	350	140	15	3	2/3
8	B205-2002	1580	394	15	1	2/3	20	B205-5052	350	140	15	3	2/3
9	B205-3001	470	370	15	2	1/3	21	B205-9001	549	357	2,5	3	1/3
10	B205-4001	578	70	15	2	2/3	22	B205-9301	730	483	2,5	2	2/3
11	B205-4002	1548	60	15	1	2/3	23	B205-9302	730	591	2,5	1	1/3
12	B205-4003	347	60	15	1	2/3	24	B205-5001	538	126	15	3	2/3
-	Фурнитура / Accessories				1	1/3							

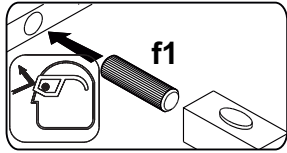


D5mm d1 x8	e1 x20	6x13mm e3 x24	7x24mm e45 x4	Ø8x30 mm f1 x48	b90 x4	Ø8x20 mm f13 x6	k1 x8
l2 x10	20x13x3,5/1mm n108 x8	a204 x4	Ø3,5x15mm p51 x8	Ø3,5x16mm p25 x3	Ø3,5x10mm p35 x3	Ø3,5x16mm p38 x13	f35 x1
2,9x16mm p55 x14	4x13mm p93 x12	Ø15x12 mm #16 r1 x44	t35 x3	20/11 r42 x44	s1 x4	Ø16 s2 x18	Ø5x50mm p17 x1
L-350mm w117/L x3	L-350mm w117/P x3		x3	z1 x1		n26 x1	

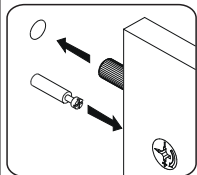
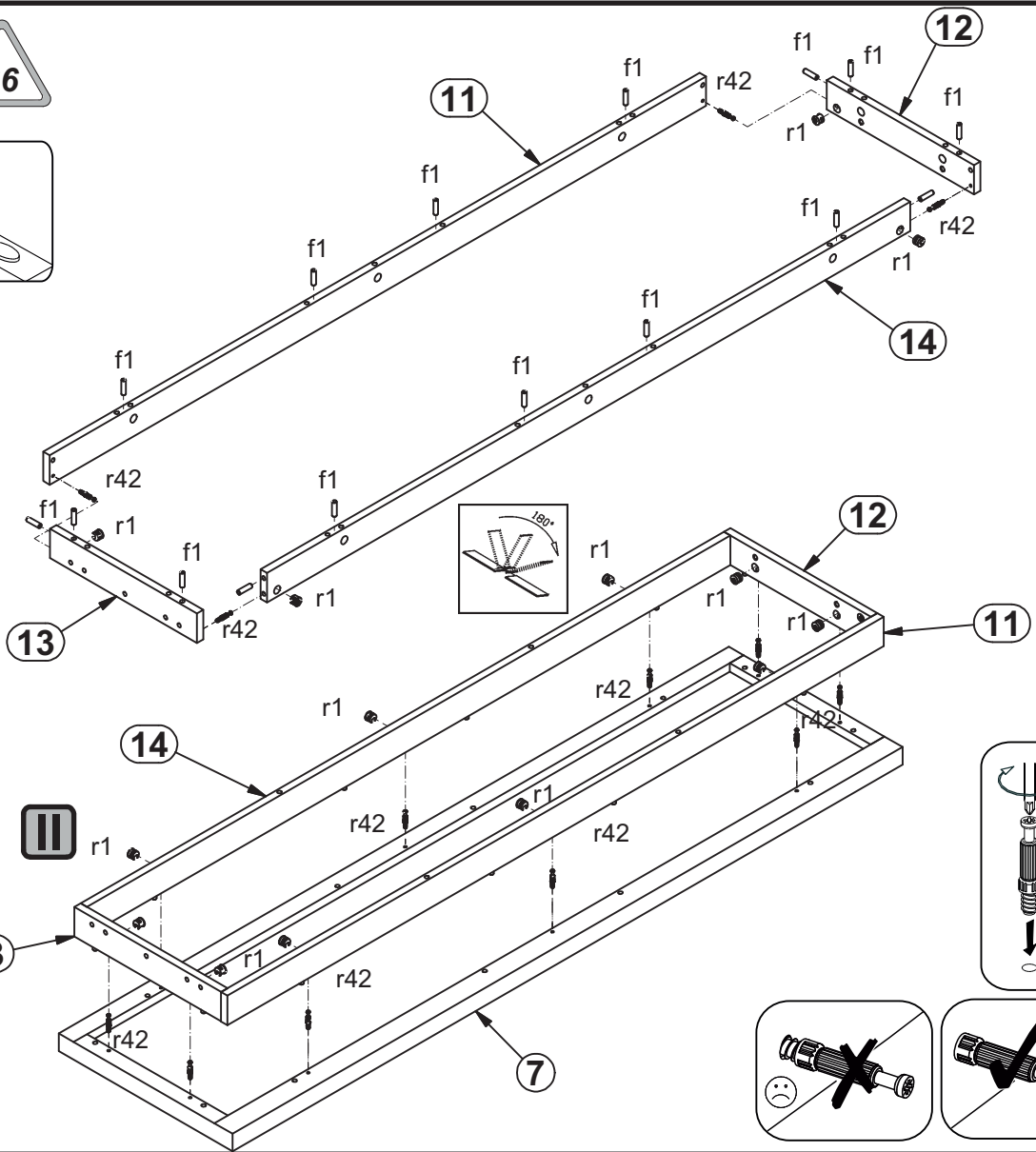
1 



2  

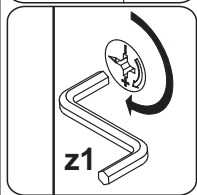


I

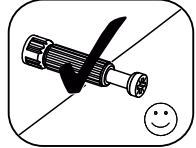
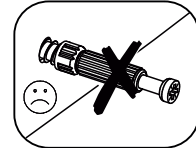


13

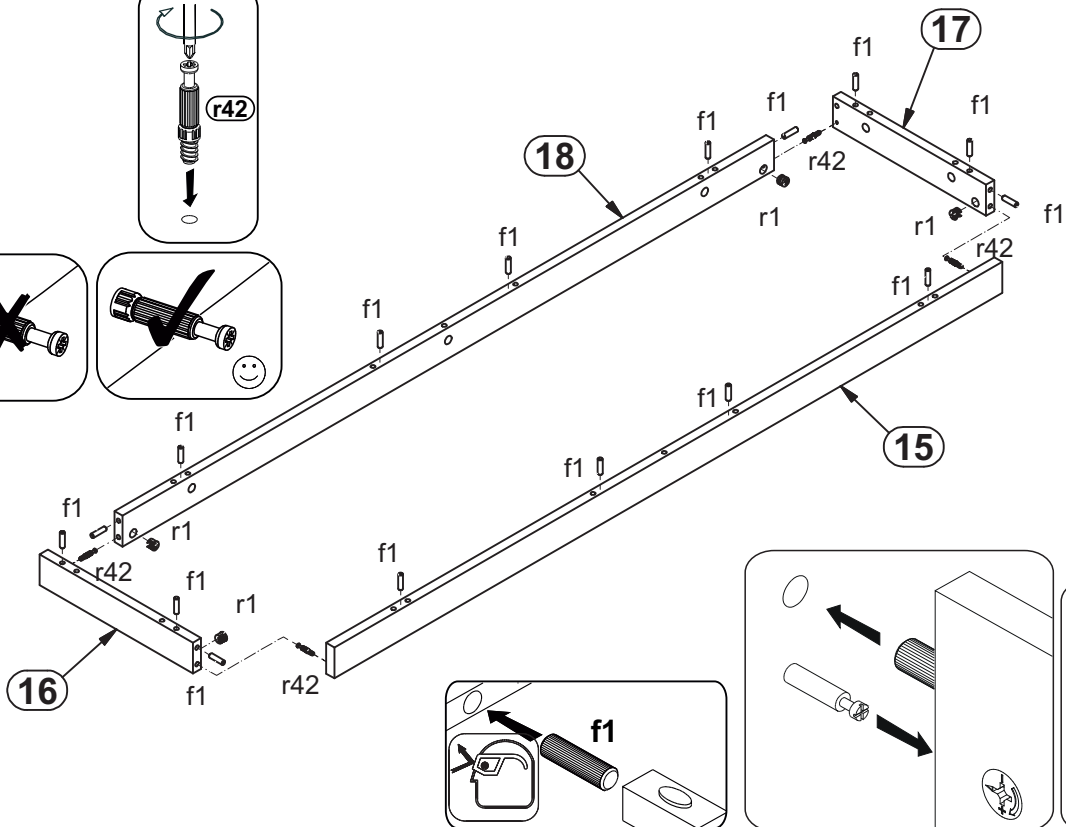
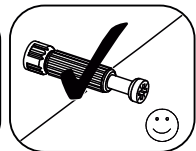
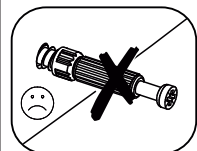
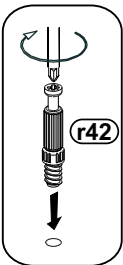
II



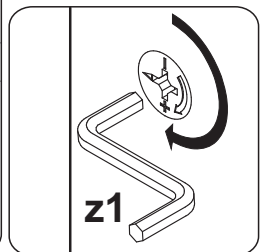
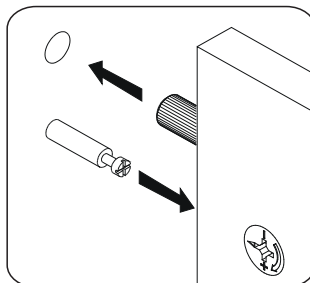
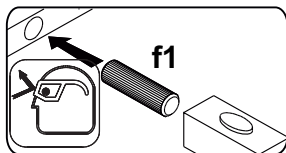
z1



3

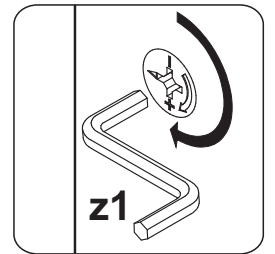
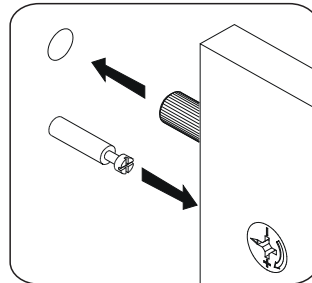
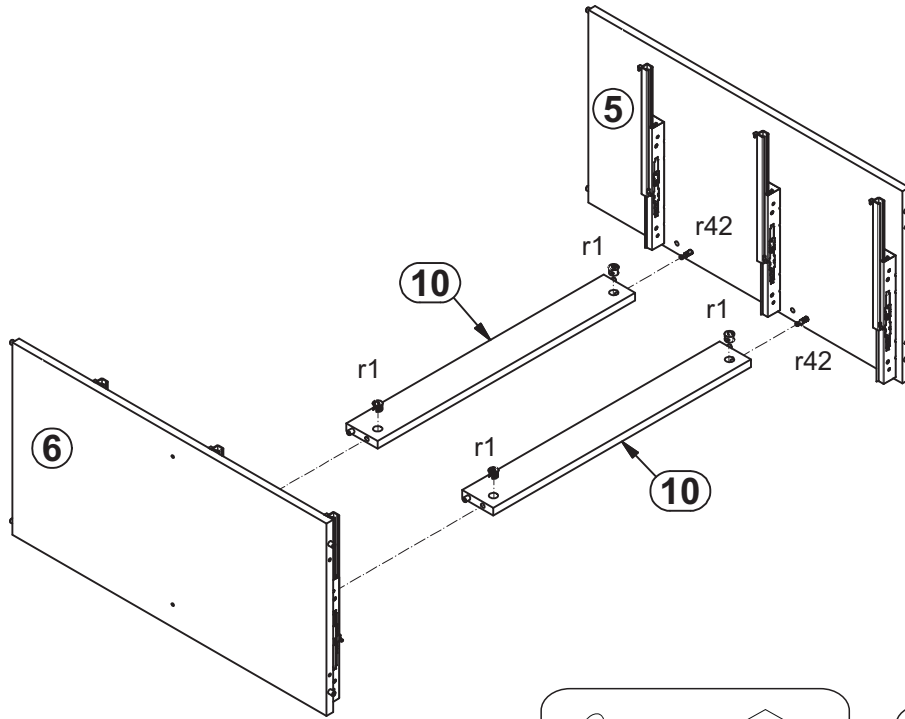


16

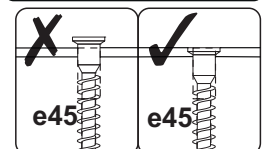
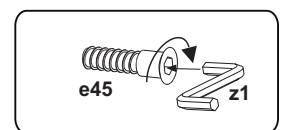
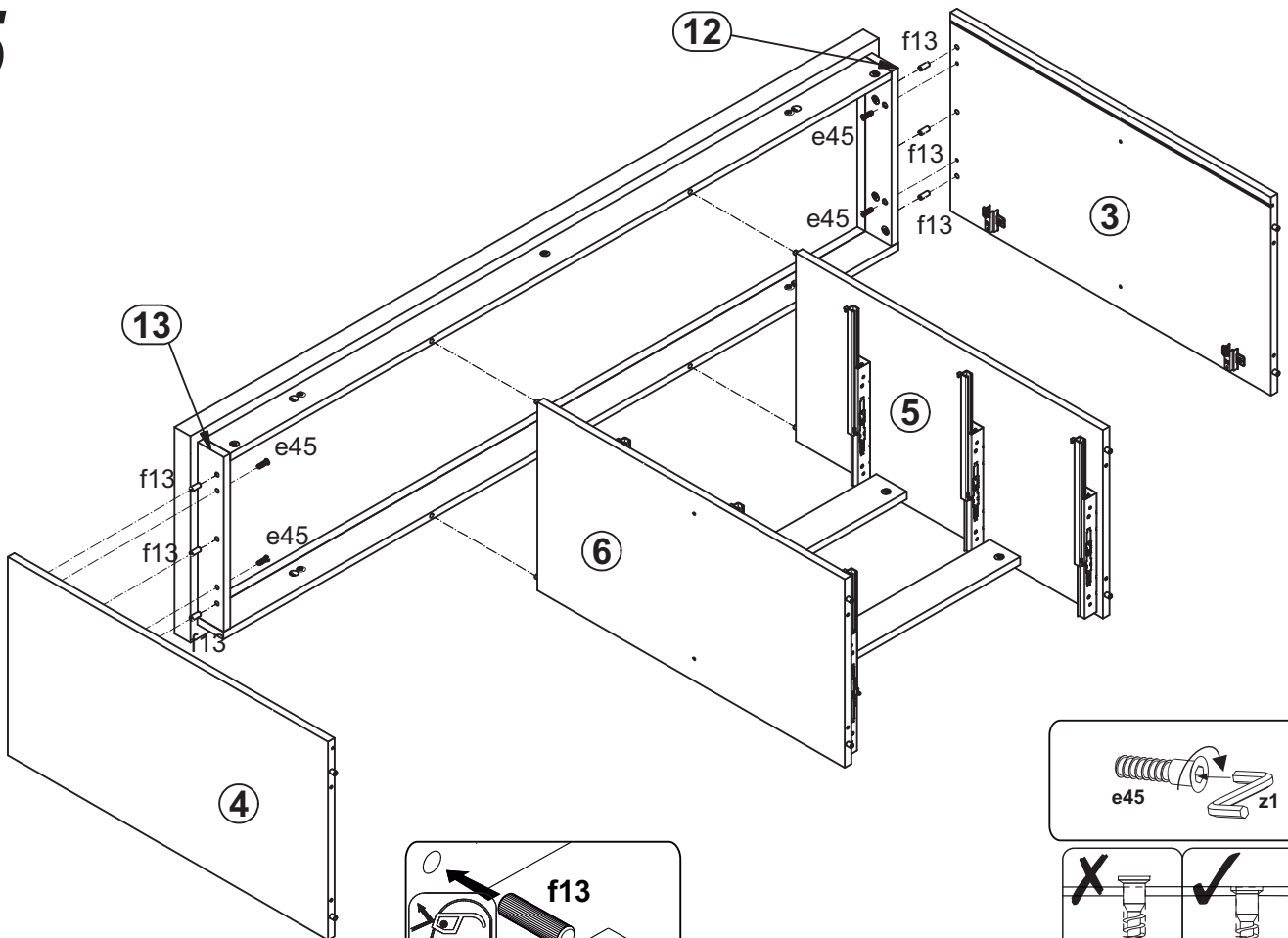


z1

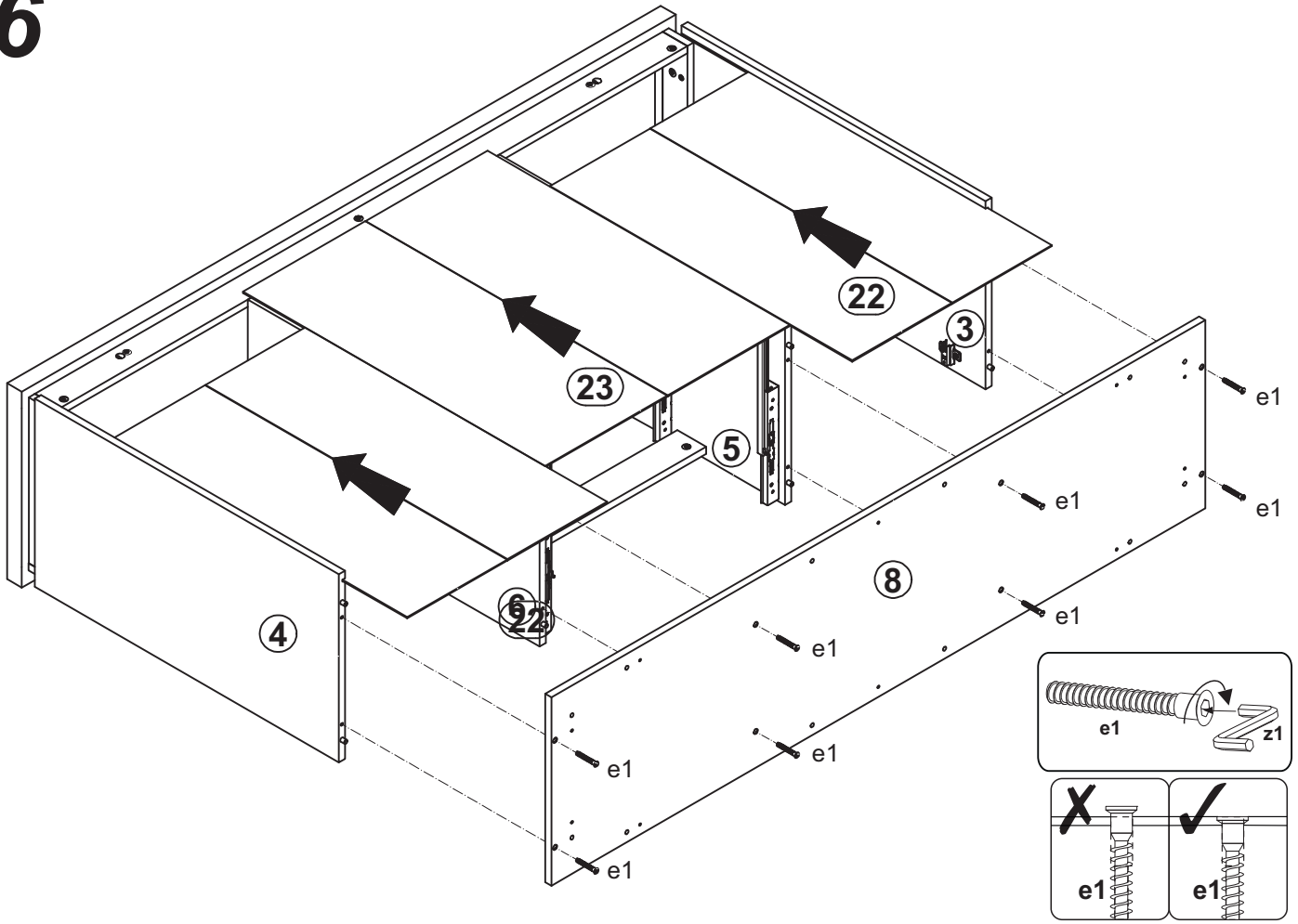
4



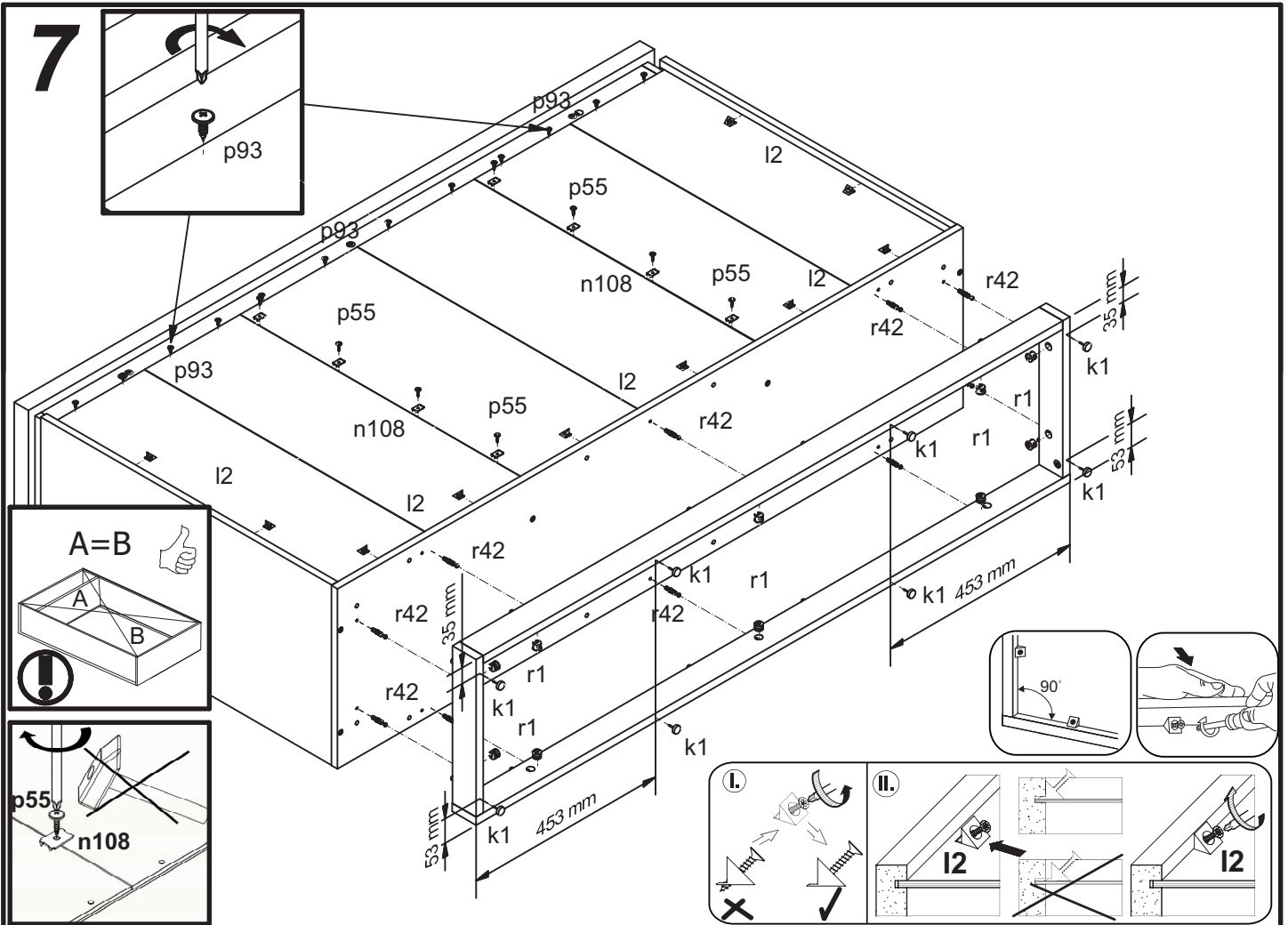
5

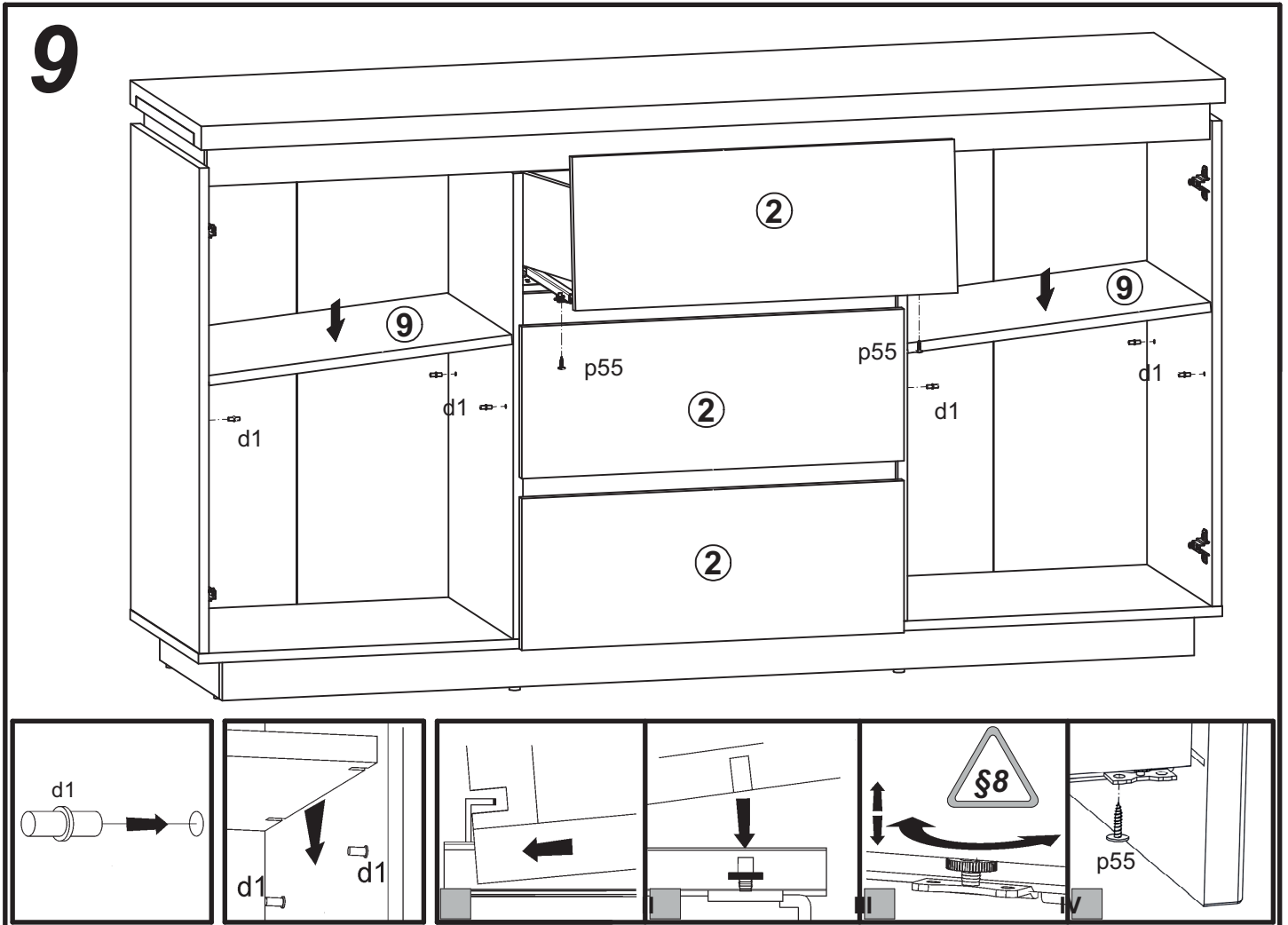
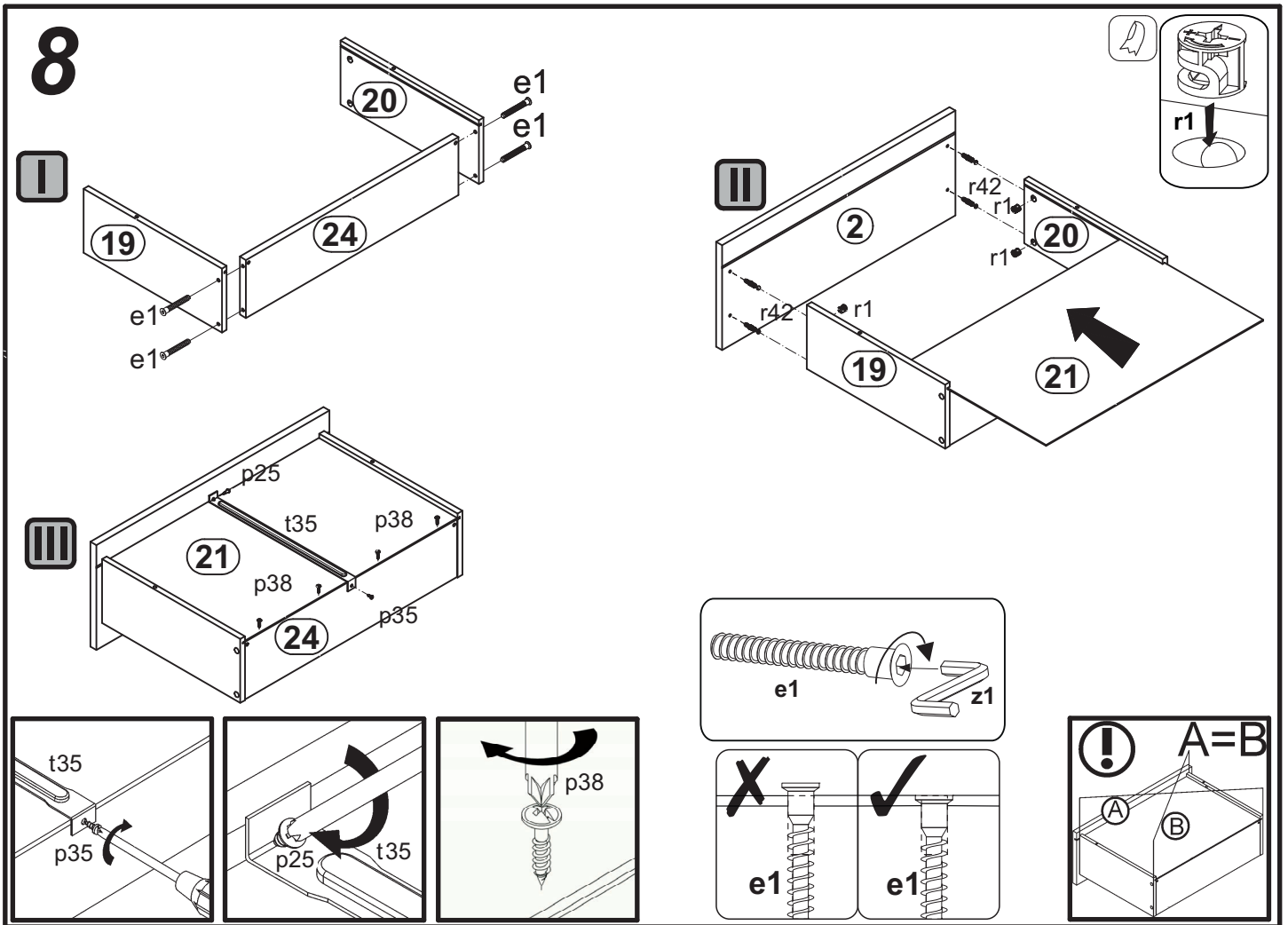


6



7





10

