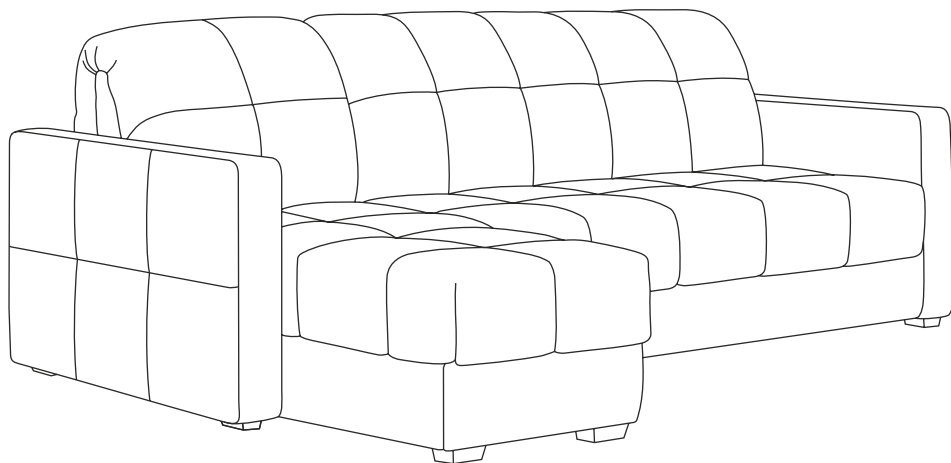




**askona**  
ТЕРРИТОРИЯ ЗДОРОВОГО СНА

**Инструкция  
по сборке диван-кровать угловой  
Домо ПРО**



ВИДЕОИНСТРУКЦИЯ  
ПО СБОРКЕ



ВИДЕОИНСТРУКЦИЯ  
ПО ТРАНСФОРМАЦИИ






**EAC** ТР ТС 025/2012 ТУ 31.09.12-001-32907084-2020

Версия 2.1 от 14.06.2023

## Перед сборкой:







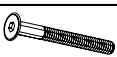
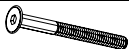




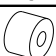
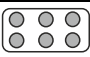


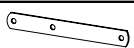




1. Проверьте вид и целостность деталей в упаковке. Претензии по их повреждению принимаются только у изделий БЕЗ следов сборки.
2. Сохраните упаковку до окончания сборки! При выявлении в процессе сборки брака и некомплектности изделия необходимо сохранять упаковку до момента выезда к Вам представителя торговой компании.
3. Проверьте количество деталей и фурнитуры по перечню комплекточной ведомости, разберите фурнитуру на группы. Предприятие-изготовитель оставляет за собой право вносить конструктивные изменения в изделие, заменять фурнитуру и метизы на аналогичные, не ухудшающие внешний вид и не влияющие на функциональные свойства изделия.
4. Соблюдайте порядок сборки, данный в этой инструкции! При несоблюдении инструкций по сборке и эксплуатации с компании-производителя снимаются гарантийные обязательства. Инструкции по сборке и эксплуатации необходимо сохранять на весь период эксплуатации изделия.
5. Перемещайте все детали бережно, без рывков, укладывайте устойчиво, избегайте их падений и ударов! Сборку изделия проводить на ровной поверхности.
6. Все не задействованные технологические отверстия и фурнитуру закрыть заглушками.

## Для сборки необходимо:

	Крестовая отвертка
	Ключ №10
	Ключ №13

## Комплектовочная ведомость диван-кровать угловой Домо ПРО

3

Наименование упаковки	Маркировка детали	Наименование детали, размер в мм	Количество деталей в упаковке, шт.	Изображение
Упаковка №1	ДФ84	Механизм трансформации	1	
		Пакет фурнитуры	1	
Пакет фурнитуры	FMP113	Болт 6*20 DIN 933	3	
	FMP068	Болт 6*40 DIN 933	2	
	FMP078	Болт 8*45 DIN 933	2	
	FMP008	Винт 6*16 DIN 965	4	
	FMP086	Винт 6*25 DIN 7420	4	
	FMP004	Винт 6*50 DIN 7420	4	
	FMP030	Винт 6*70 DIN 7420	2	
	FMP100	Винт-конфирмат 7*50 DIN 912	16	
	FMP045	Гайка 6 DIN 985	7	
	FMP096	Гайка 8 DIN 985	2	
	FMP106	Проставка пластик d20 x 10 мм	4	
	FMP107	Проставка пластик d20 x 15 мм	4	
	FFD035	Заглушка самоклеющаяся Д13, белая	24	
	FFB016	Заглушка БК пластик D45,5 бел TW0184	1	
	FOP053	Ключ шестигранный 4 DIN 911	1	
	FOP054	Лента х -к 3*25 L=205	2	
	FRS024	Опора колесная D42*45 рез колесо	2	
	FTS034	Саморез 4*16 DIN 7962	4	
	FMP103	Шайба 24*8 пластик	2	
	FMP064	Шайба 6 DIN 9021 увелич.	8	

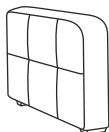
# Комплектовочная ведомость диван-кровать угловой Домо ПРО

4

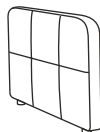
Наименование упаковки	Маркировка детали	Наименование детали, размер в мм	Количество деталей в упаковке, шт.	Изображение
Упаковка №2	ДО 1	Дно БК	1	
	ДО 4	Спинка	1	
	ДО 5	Царга	1	
		Инструкция по сборке	1	
		Паспорт по эксплуатации	1	
Упаковка №3	ДО 6	Подлокотники	2	*
Упаковка № 4	БК 01	Задняя стенка 1044*160*16/1244*160*16/1444*160*16	2	
	RR 01	Ребро жесткости 490*80*16	1	
	RR 02	Ребро жесткости 490*80*16	2	
	SL 01	Боковина левая 490*160*16	1	
	SR 01	Боковина правая 490*160*16	1	
	TD 1	Тех. Деталь 1044*64*16/1244*64*16/1444*64*16	2	(не используется)
	TD 2	Тех. Деталь 192*64*16	2	(не используется)
	TD 3	Тех. Деталь 160*64*16/160*264*16/160*464*16	2	(не используется)
	TD 4	Тех. Деталь 490*80*16	1	(не используется)
Упаковка №5	ДФ87	Канapé	1	
	ПД1	Внутренняя подушка канapé	1	
Упаковка №6	ПД2	Внешняя подушка канapé	1	

\* варианты подлокотников:

ПЛ14



ПЛ7



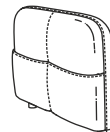
ПЛ25



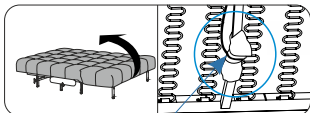
ПЛ25 полки



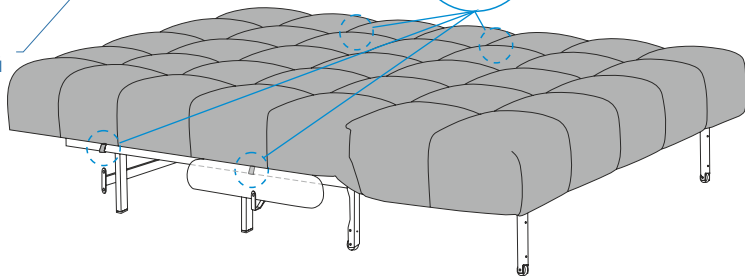
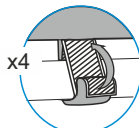
ПЛ10



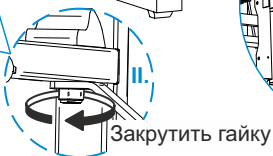
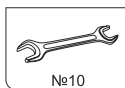
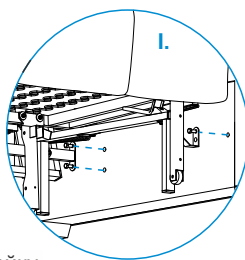
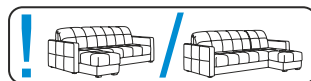
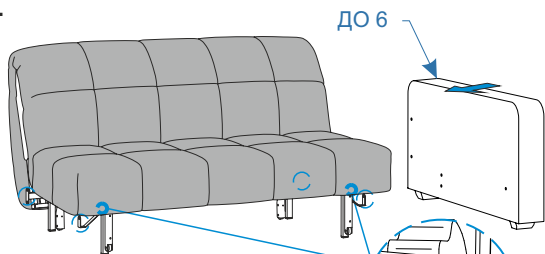
1.



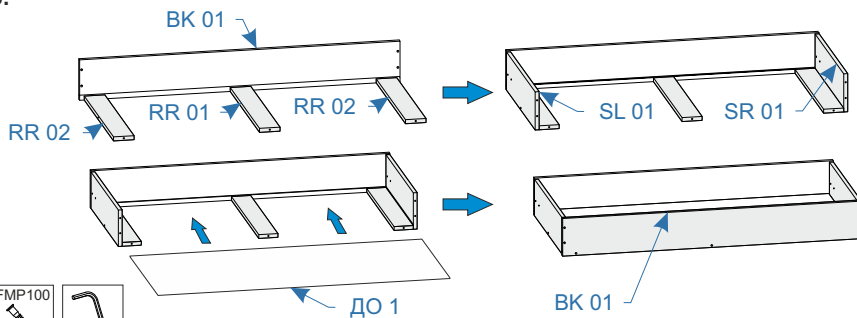
Пакет  
фурнитуры  
с оранжевой  
лентой



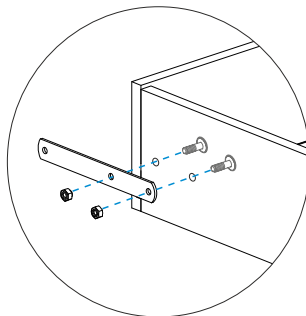
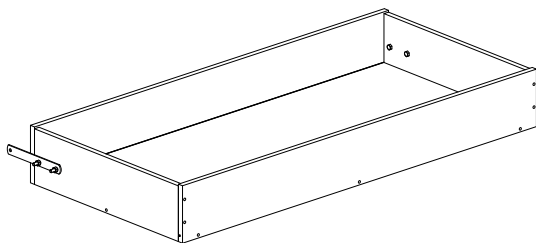
2.



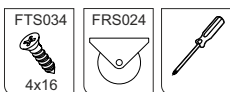
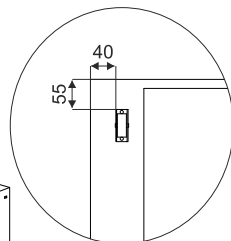
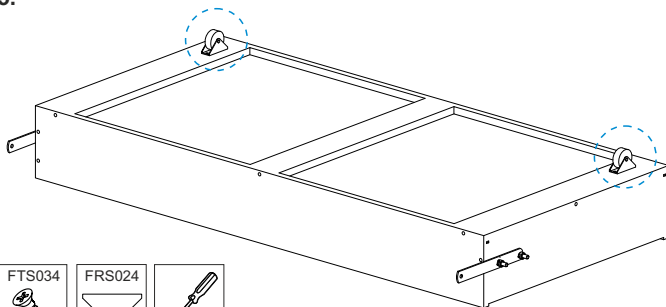
3.



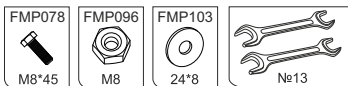
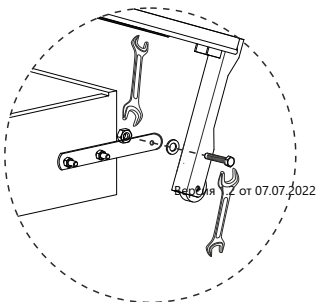
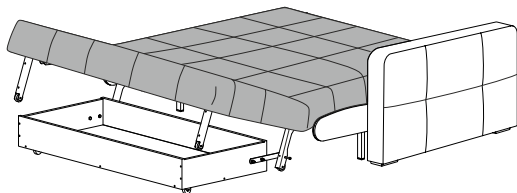
4.



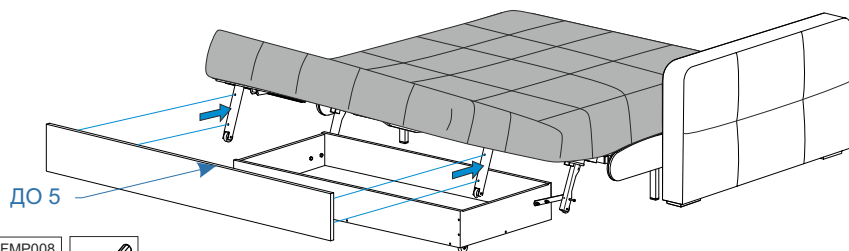
5.



6.



7.



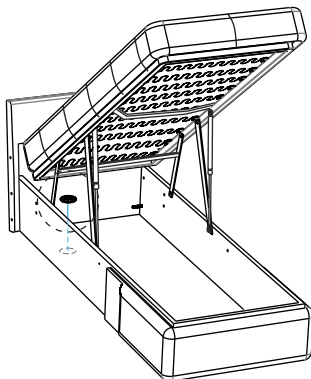
FMP008



M6 x 16



8.

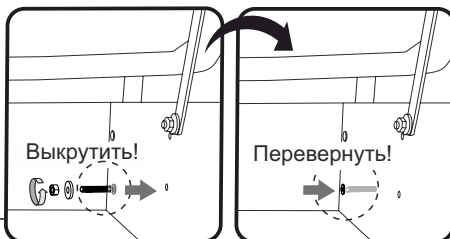
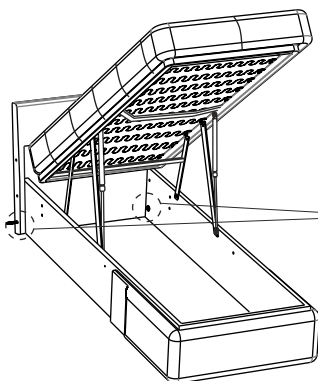


FFB016

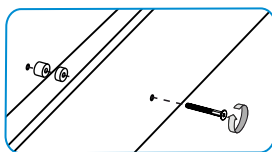
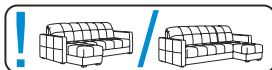


d45,5

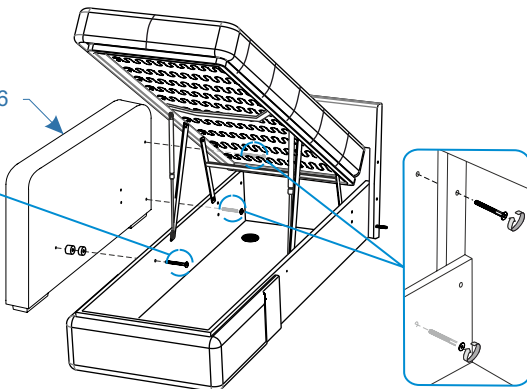
9.

использовать  
в п. 12

10.



ДО 6



FMP030



6 x 70

FMP107



d20 x 15

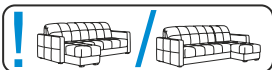
FMP106



d20 x 10



11.



FMP004



6 x 50

FMP107



d20 x 15

FMP045



M6

FMP106



d20 x 10

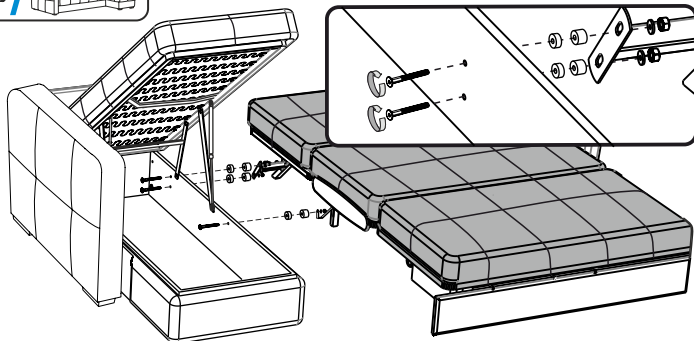
FMP064



M6



№10



12.



п. 9



FMP004



6 x 50

FMP068



M6 x 40

FMP064

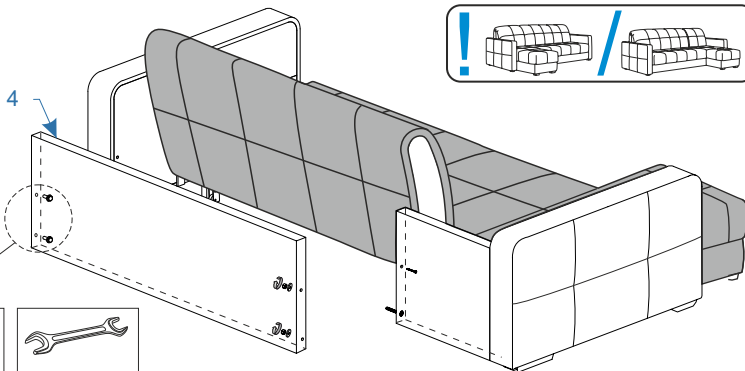


M6



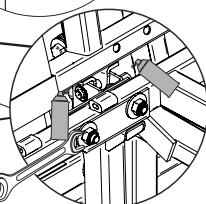
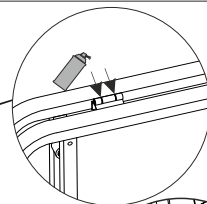
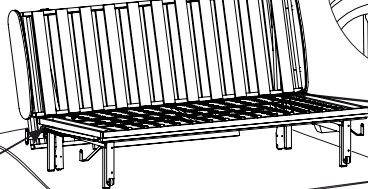
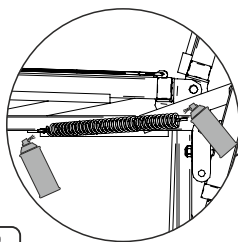
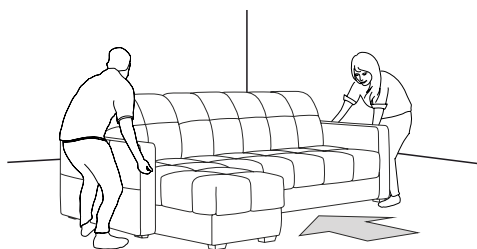
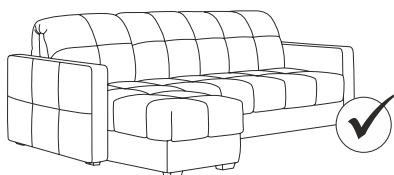
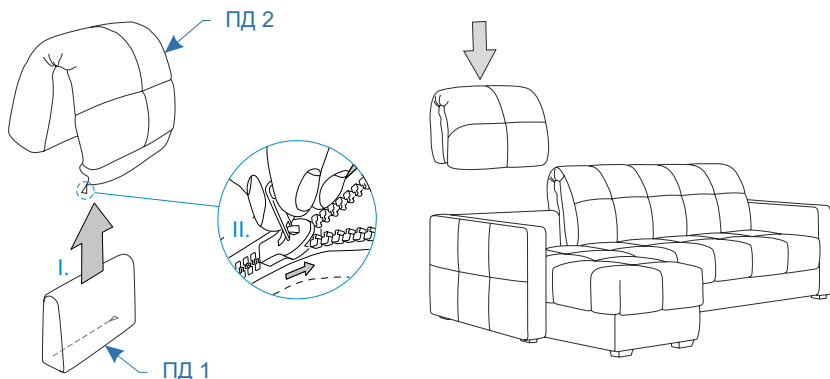
№10

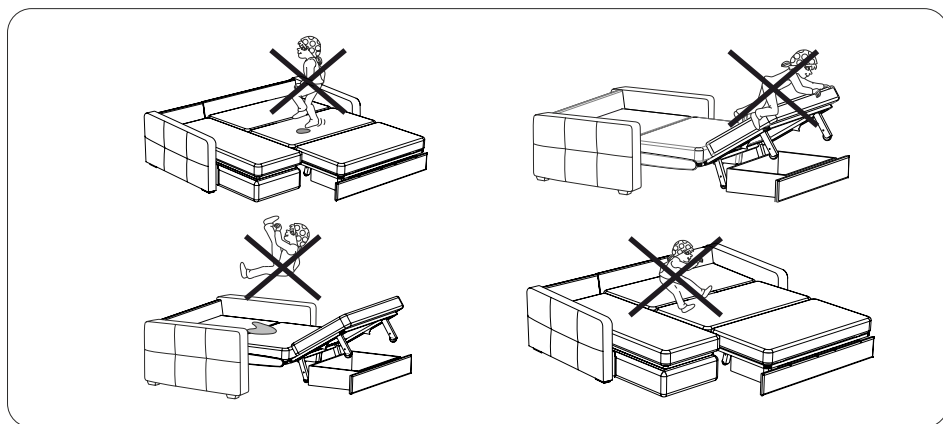
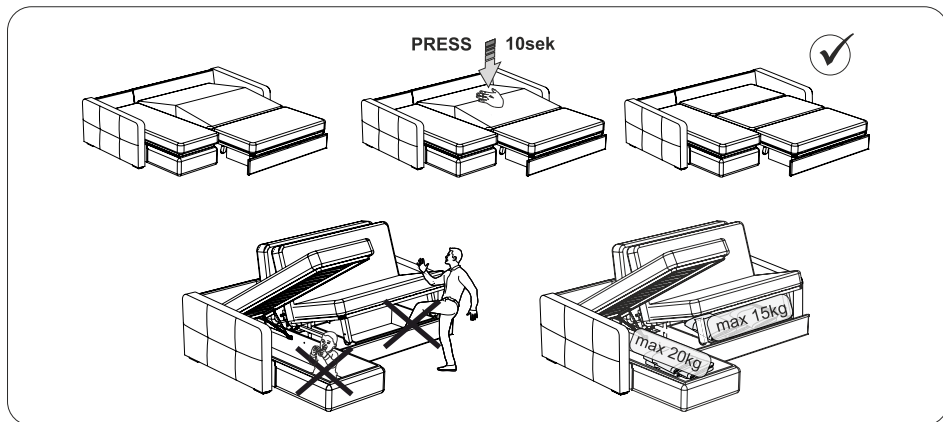
ДО 4





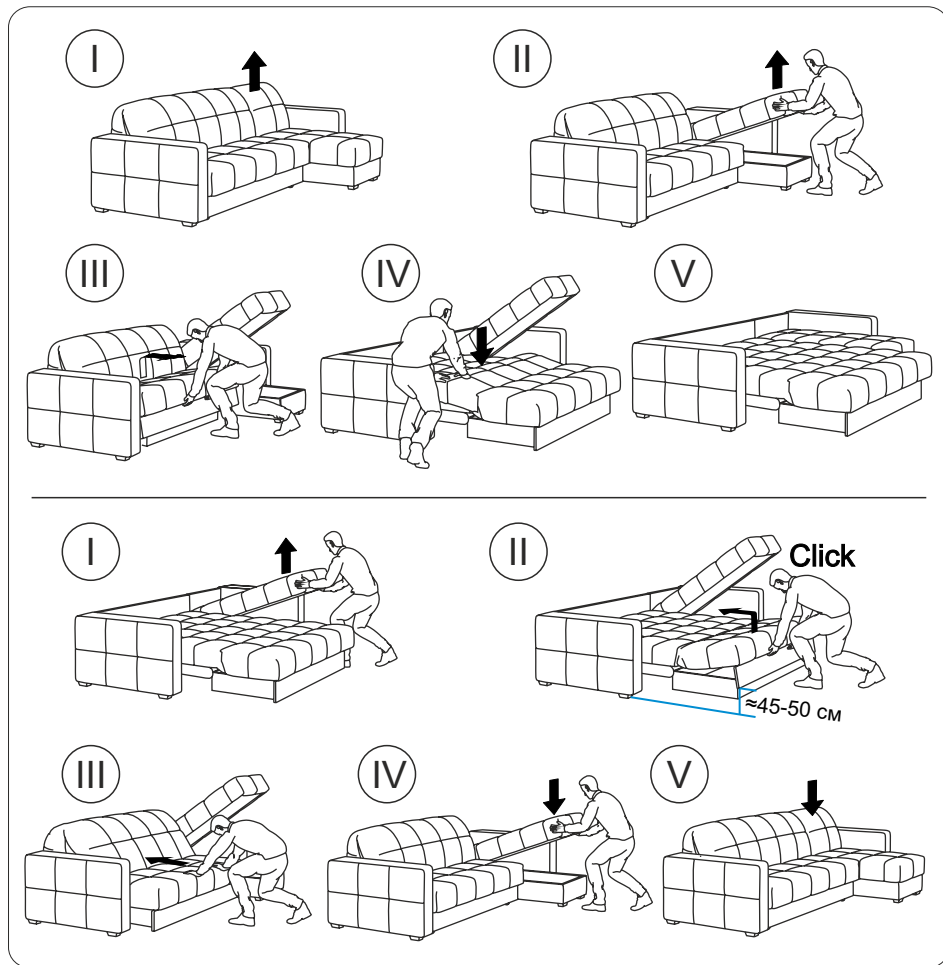
13.



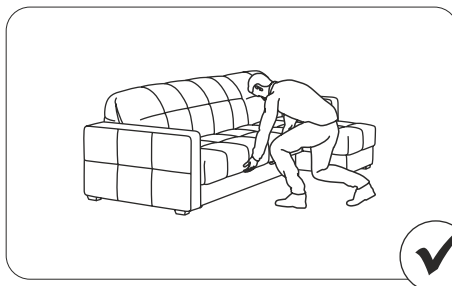
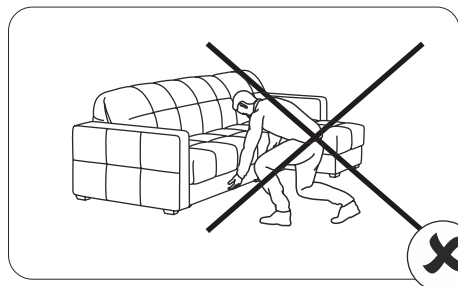


**Замятия на ворсе чехлов расправить рукой, причесать щёткой, отпарить согласно паспорту по эксплуатации изделия**

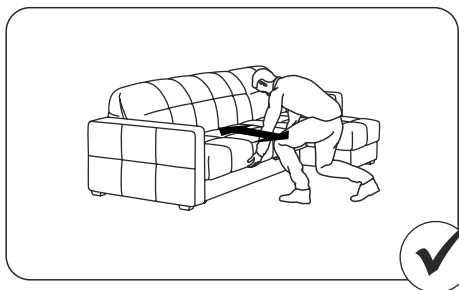
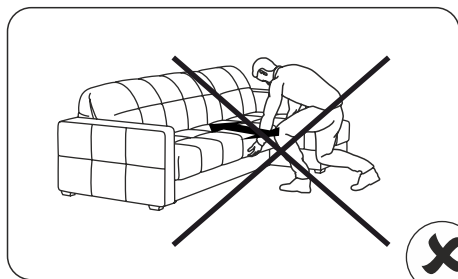




**Трансформация дивана за царгу запрешена !**



**Диван необходимо трансформировать ровно по центру!**



**На протяжении всей трансформации  
соблюдать дистанцию от дивана-кровати в 20-30 см!**

