

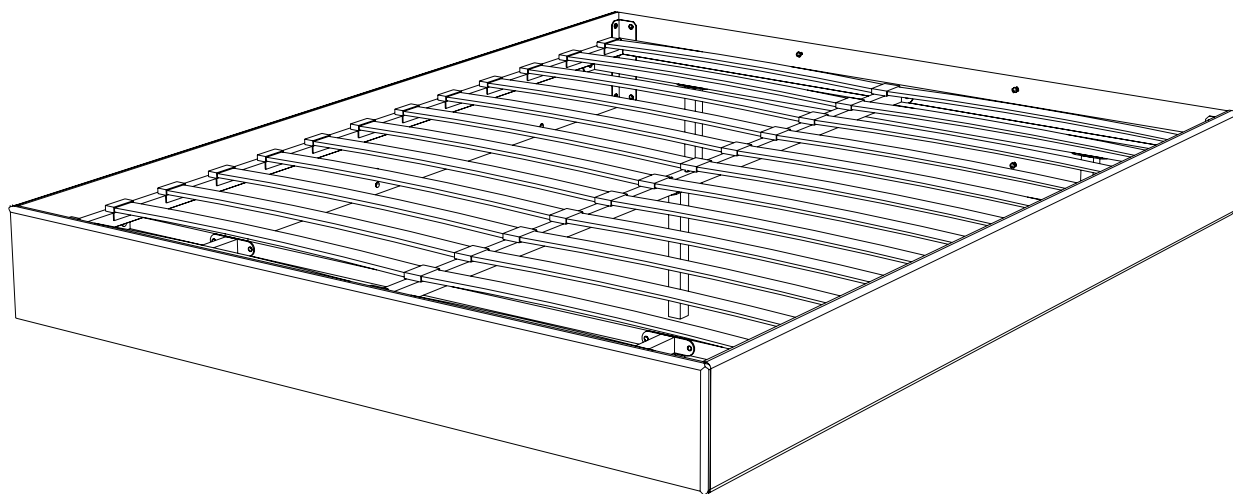


# askona

ТЕРРИТОРИЯ ЗДОРОВОГО СНА

## Инструкция по сборке кровати Вет/Бэт

**1453x2052x377/1653x2052x377/1853x2052x377**



ТР ТС 025/2012 ГОСТ 16371-2014

Декларация о соответствии ЕАЭС N RU Д-РУ.РА04.В.64862/22  
от 19.07.2022 г., действительна до 04.07.2025 г. включительно


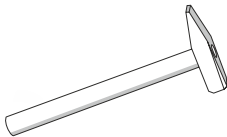
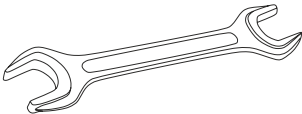
Телефон горячей линии 8 800 200 40 90 | Звонки по России бесплатные

[ASKONA.RU](http://ASKONA.RU)

## Перед сборкой

1. Проверьте вид и целостность деталей в упаковке. Претензии по их повреждению принимаются только у изделий БЕЗ следов сборки.
2. Сохраните упаковку до окончания сборки! При выявлении в процессе сборки брака и некомплектности изделия необходимо сохранять упаковку до момента выезда к Вам представителя торговой компании.
3. Проверьте количество деталей и фурнитуры по перечню комплектовочной ведомости, разберите фурнитуру на группы. Предприятие-изготовитель оставляет за собой право вносить конструктивные изменения в изделие, заменять фурнитуру и метизы на аналогичные, не ухудшающие внешний вид и не влияющие на функциональные свойства изделия.
4. Соблюдайте порядок сборки, данный в этой инструкции! При не соблюдении инструкций по сборке и эксплуатации с компании-производителя снимаются гарантийные обязательства. Инструкции по сборке и эксплуатации необходимо сохранять на весь период эксплуатации изделия.
5. Перемещайте все детали бережно, без рывков, укладывайте устойчиво, избегайте их падений и ударов! Сборку изделия проводить на ровной поверхности.
6. Все не задействованные технологические отверстия и фурнитуру закрыть заглушками.





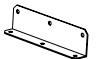
### Для сборки вам понадобится:

|                                                                                     |                    |
|-------------------------------------------------------------------------------------|--------------------|
|  | Крестовая отвертка |
|  | Молоток            |
|  | Ключ №13           |



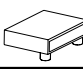


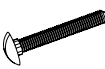



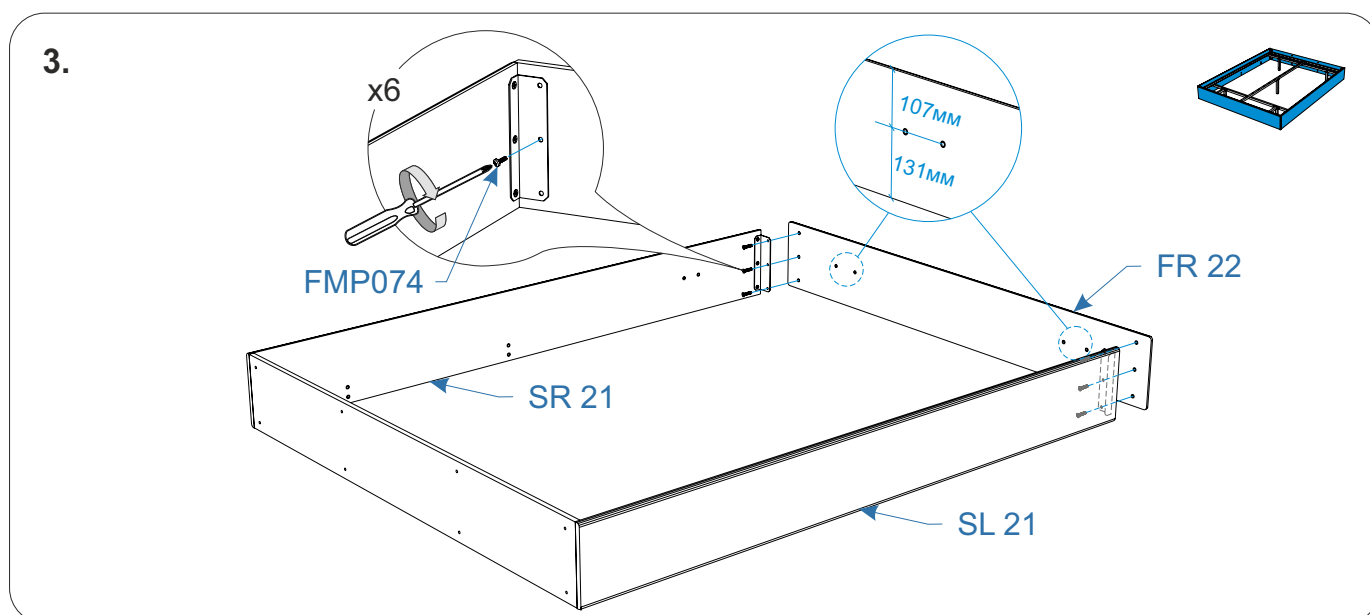
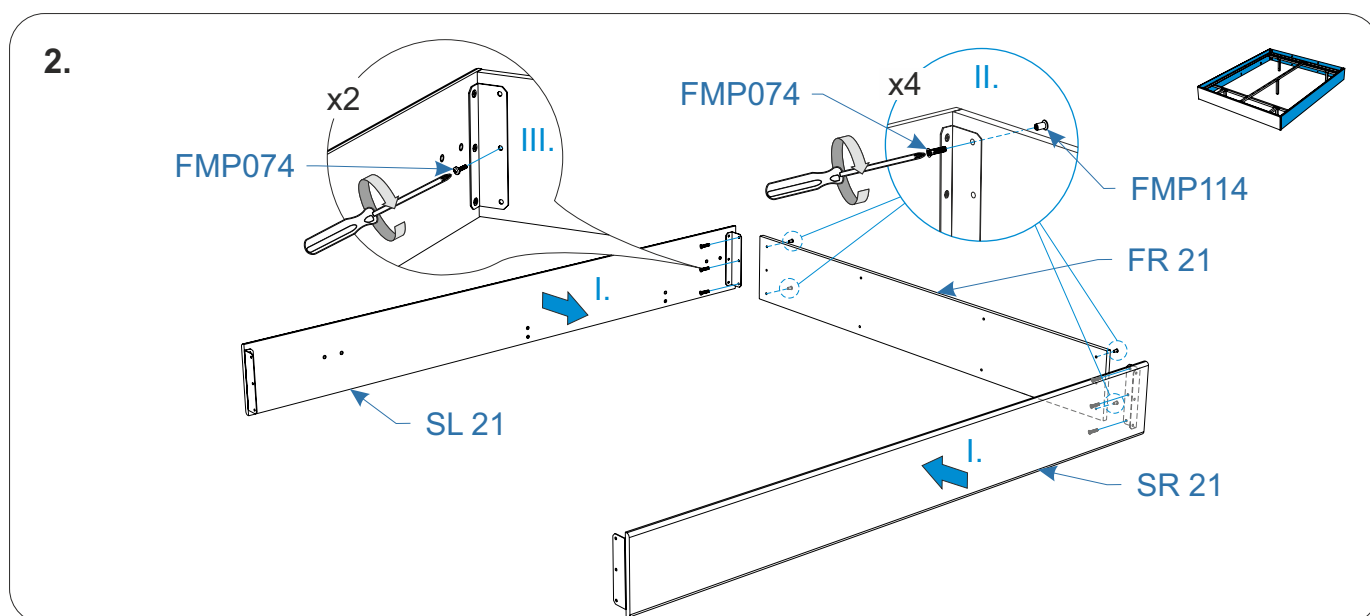
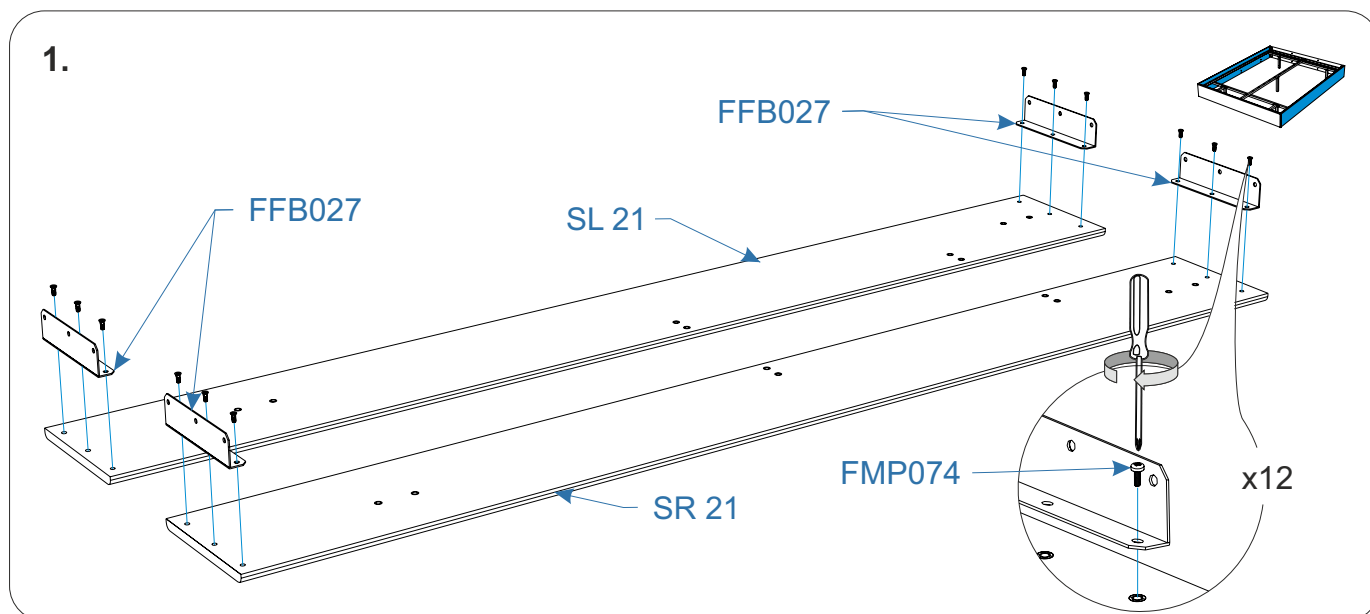
Сборку изделия рекомендуется выполнять вдвоём

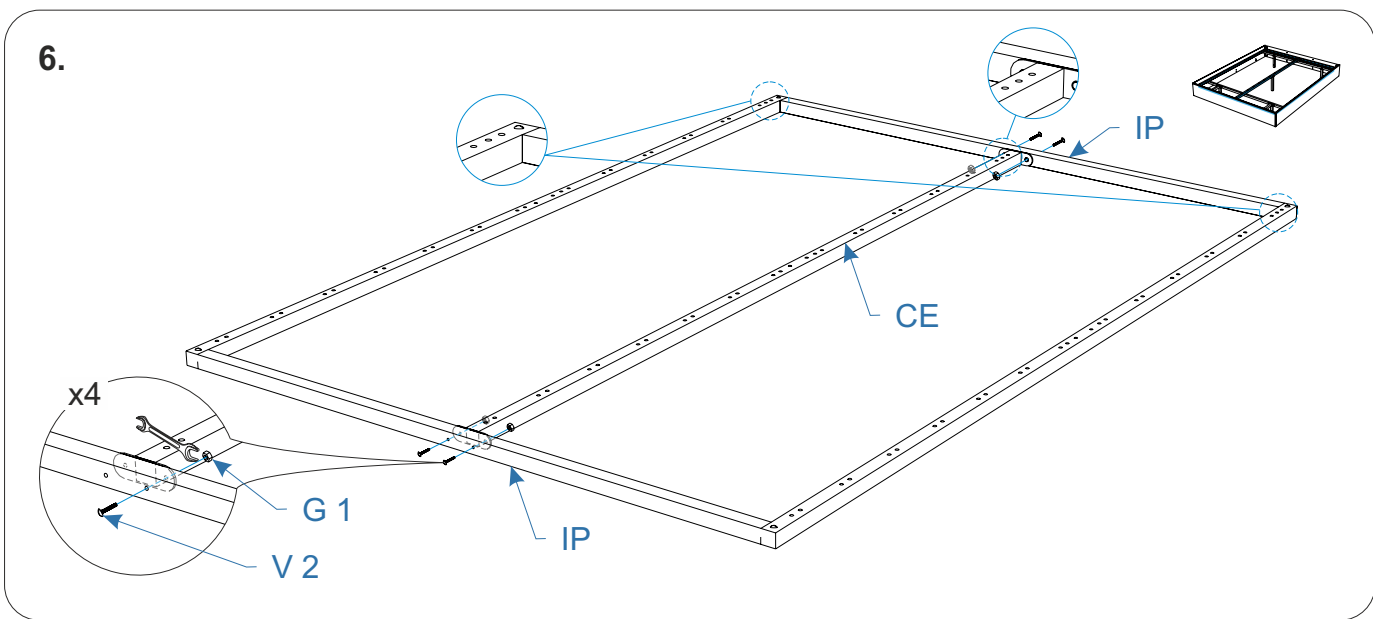
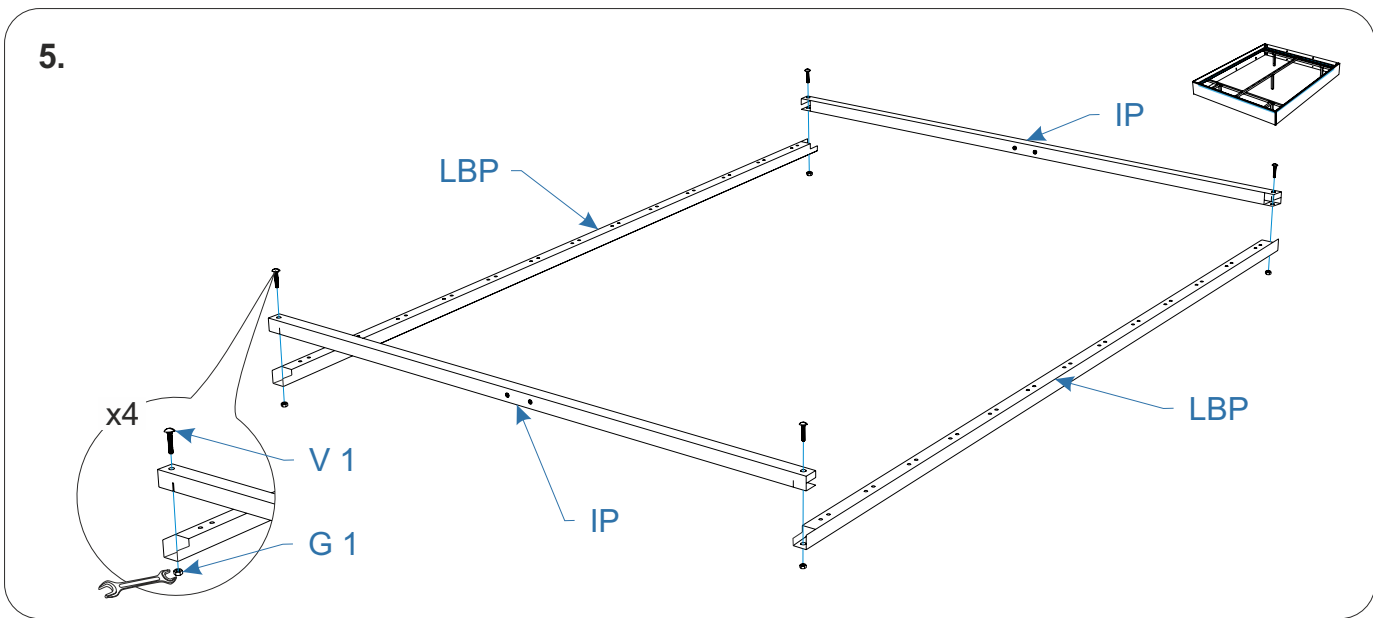
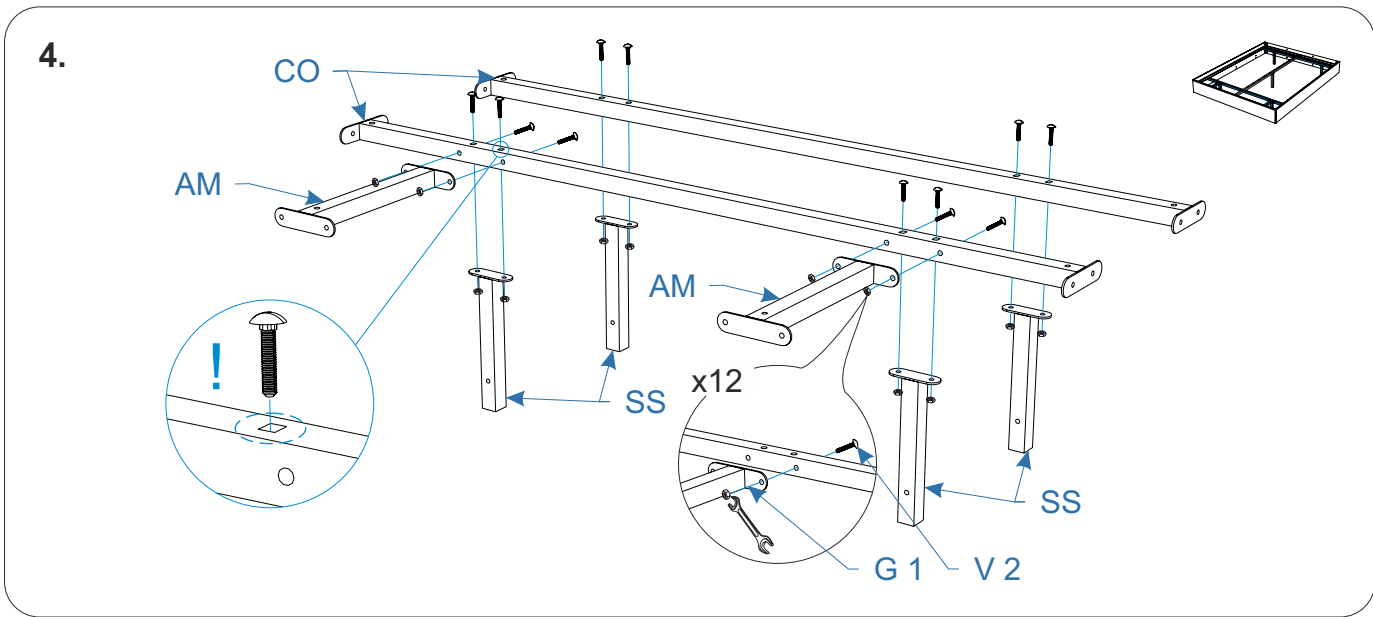
**Комплектовочная ведомость кровать  
Bet (Бэт)  
1453x2052x377/1653x2052x377/1853x2052x377**

| Номер упаковки | Наименование упаковки                                               | Маркировка детали | Наименование детали, размер в мм                                           | Количество деталей в упаковке, шт. | Изображение                                                                                                      |
|----------------|---------------------------------------------------------------------|-------------------|----------------------------------------------------------------------------|------------------------------------|------------------------------------------------------------------------------------------------------------------|
| 1/4            | Упаковка SL_SR<br>Кровать Bet<br>204*24*4                           | SL 21             | <i>Царга левая Парящее основание<br/>2036*238*16</i>                       | 1                                  |                                                                                                                  |
|                |                                                                     | SR 21             | <i>Царга правая Парящее основание<br/>2036*238*16</i>                      | 1                                  |                                                                                                                  |
| 2/4            | Упаковка FR<br>Кровать<br>Bet<br>146*24*4/<br>166*24*4/<br>186*24*4 | FR 21             | <i>Изголовье Парящее основание<br/>1420*236*16/1620*236*16/1820*236*16</i> | 1                                  |                                                                                                                  |
|                |                                                                     | FR 22             | <i>Изножье Парящее основание<br/>1453*238*16/1653*238*16/1853*238*16</i>   | 1                                  |                                                                                                                  |
|                |                                                                     | TD 1              | <i>Тех. Деталь 238*32*16</i>                                               | 1                                  | (не используется)                                                                                                |
| 3/4            | Упаковка<br>Фурнитуры<br>Кровать Bet<br>30*13*9                     | FMP074            | <i>Винт 6*14 DIN 7985</i>                                                  | 36                                 |                               |
|                |                                                                     | FMP087            | <i>Винт 6*30 DIN 7985</i>                                                  | 8                                  | <br>(не используется)         |
|                |                                                                     | FMP114            | <i>Гайка 6*12 ERICSON сквозная</i>                                         | 8                                  | <br>(4 шт. - не используется) |
|                |                                                                     | FFD045            | <i>Заглушка самоклеющаяся, цвет</i>                                        | 8                                  |                              |
|                |                                                                     | FFB027            | <i>Уголок металл 200*52*30</i>                                             | 4                                  |                             |
|                |                                                                     |                   | <i>Инструкция по сборке</i>                                                | 1                                  |                                                                                                                  |
|                |                                                                     |                   | <i>Паспорт по эксплуатации</i>                                             | 1                                  |                                                                                                                  |

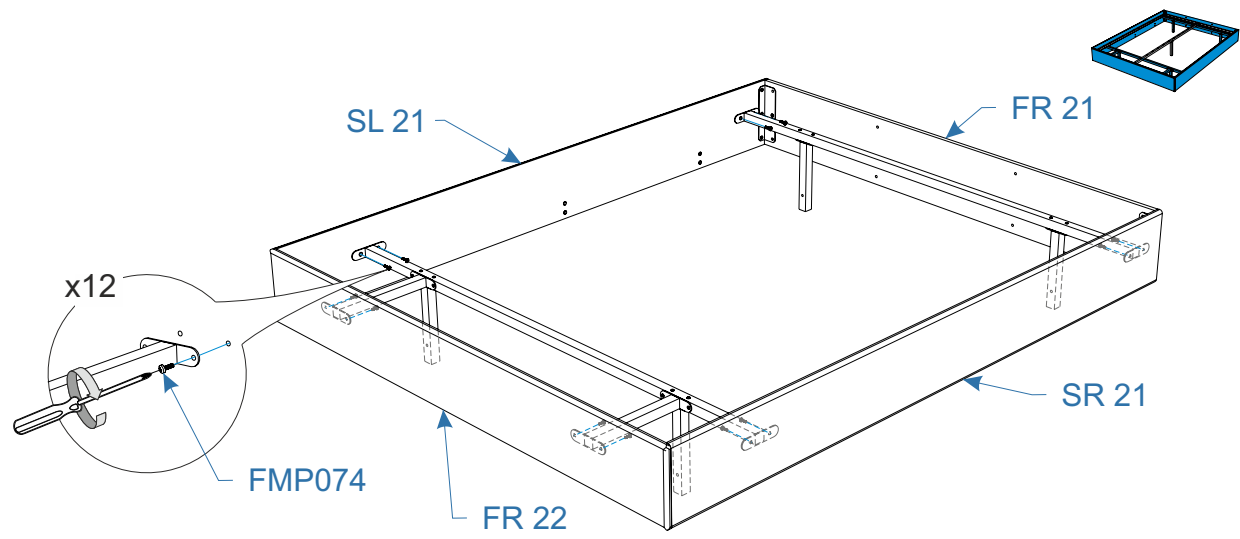
**Комплектовочная ведомость кровать  
Bet (Бэт)  
1453x2052x377/1653x2052x377/1853x2052x377**

| Номер упаковки | Наименование упаковки                      | Маркировка детали | Наименование детали, размер в мм                                                      | Количество деталей в упаковке, шт. | Изображение                                                                           |
|----------------|--------------------------------------------|-------------------|---------------------------------------------------------------------------------------|------------------------------------|---------------------------------------------------------------------------------------|
| 4/4            | Упаковка<br>Основание<br>парящее без<br>ПМ | LBP               | <i>Профиль несущий</i>                                                                | 2                                  |                                                                                       |
|                |                                            | IP                | <i>Профиль ширины</i>                                                                 | 2                                  |                                                                                       |
|                |                                            | AM                | <i>Усилитель</i>                                                                      | 2                                  |                                                                                       |
|                |                                            | CO                | <i>Стяжка</i>                                                                         | 2                                  |                                                                                       |
|                |                                            | CE                | <i>Центр</i>                                                                          | 1                                  |                                                                                       |
|                |                                            | SC                | <i>Ножка в центр</i>                                                                  | 1                                  |                                                                                       |
|                |                                            | SS                | <i>Ножка боковая</i>                                                                  | 4                                  |                                                                                       |
|                |                                            | LT                | <i>Ламель</i>                                                                         | 28                                 |    |
|                |                                            | LD 2              | <i>Латодержатель двусторонний накладной</i>                                           | 14                                 |    |
|                |                                            | LD                | <i>Латодержатель накладной</i>                                                        | 28                                 |    |
|                |                                            | V 1               | <i>Болт мебельный оцинкованный с квадратным подголовником M8x40</i>                   | 4                                  |    |
|                |                                            | V 2               | <i>Болт мебельный оцинкованный с квадратным подголовником M8x45</i>                   | 18                                 |    |
|                |                                            | V 3               | <i>Болт мебельный оцинкованный с квадратным подголовником M8x70</i>                   | 8                                  |  |
| G 1            | <i>Гайка M8</i>                            | 30                |  |                                    |                                                                                       |

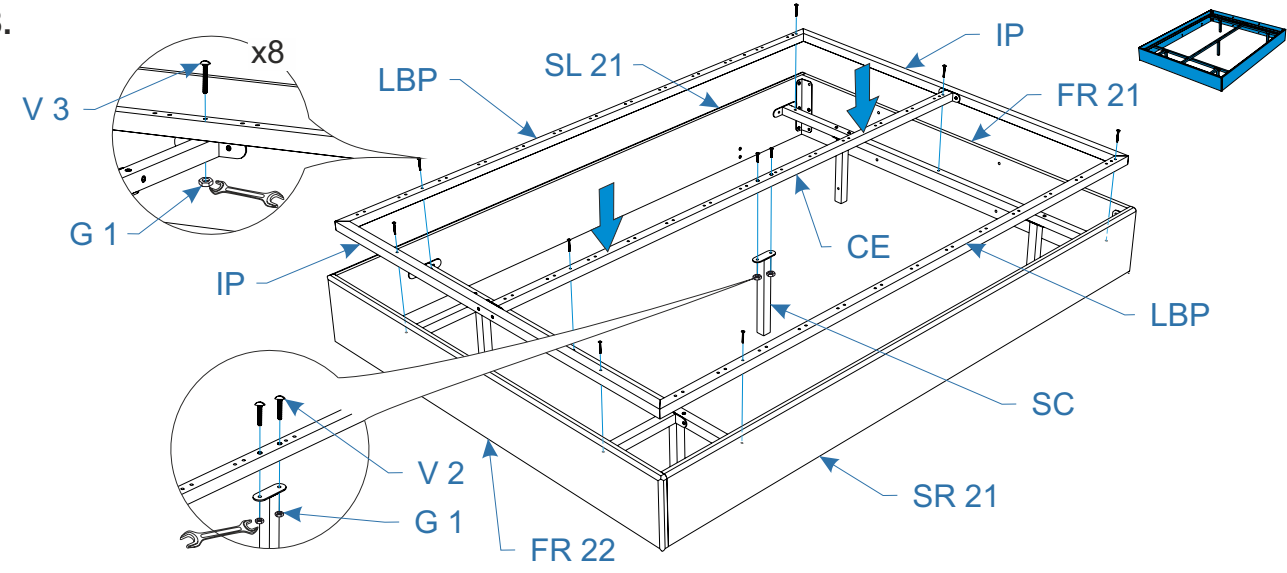




7.



8.



9.

