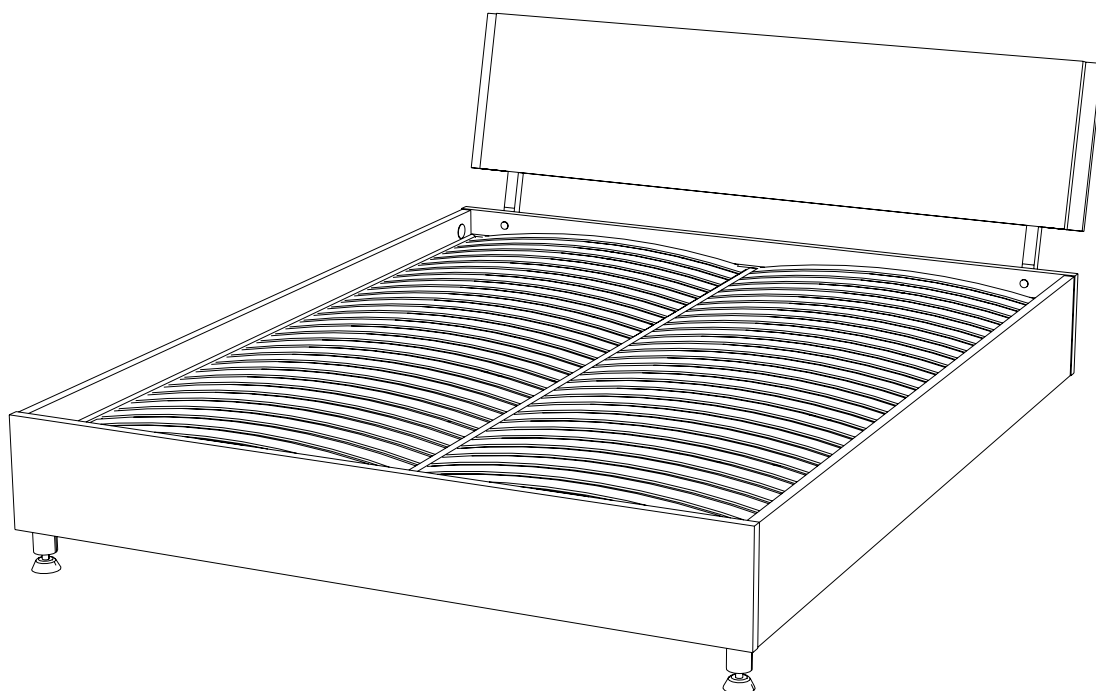




askona

ТЕРРИТОРИЯ ЗДОРОВОГО СНА

**Инструкция
по сборке кровати с ПМ
Glory/Глори
147x223x88/167x223x88/187x223x88**



ТР ТС 025/2012 ГОСТ 16371-2014


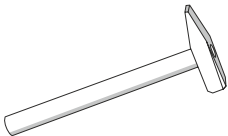
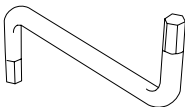
Декларация о соответствии ЕАЭС N RU Д-RU.РА02.В.36231/23
от 13.03.2023 г., действительна до 12.03.2026 г. включительно

Телефон горячей линии 8 800 200 40 90 | Звонки по России бесплатные
[ASKONA.RU](https://askona.ru)

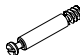




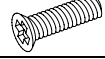
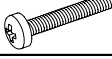
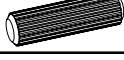
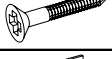
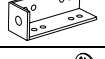



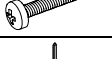

Перед сборкой

1. Проверьте вид и целостность деталей в упаковке. Претензии по их повреждению принимаются только у изделий БЕЗ следов сборки.
2. Сохраните упаковку до окончания сборки! При выявлении в процессе сборки брака и некомплектности изделия необходимо сохранять упаковку до момента выезда к Вам представителя торговой компании.
3. Проверьте количество деталей и фурнитуры по перечню комплектующей ведомости, разберите фурнитуру на группы. Предприятие-изготовитель оставляет за собой право вносить конструктивные изменения в изделие, заменять фурнитуру и метизы на аналогичные, не ухудшающие внешний вид и не влияющие на функциональные свойства изделия.
4. Соблюдайте порядок сборки, данный в этой инструкции! При не соблюдении инструкций по сборке и эксплуатации с компании-производителя снимаются гарантийные обязательства. Инструкции по сборке и эксплуатации необходимо сохранять на весь период эксплуатации изделия.
5. Перемещайте все детали бережно, без рывков, укладывайте устойчиво, избегайте их падений и ударов! Сборку изделия проводить на ровной поверхности.
6. Все не задействованные технологические отверстия и фурнитуру закрыть заглушками.

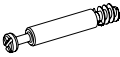



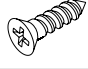

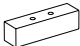


Для сборки вам понадобится:

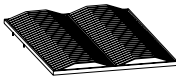


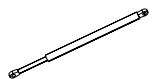

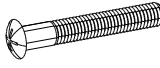
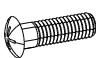


	Крестовая отвертка
	Молоток
	Ключ шестигранный 6 мм

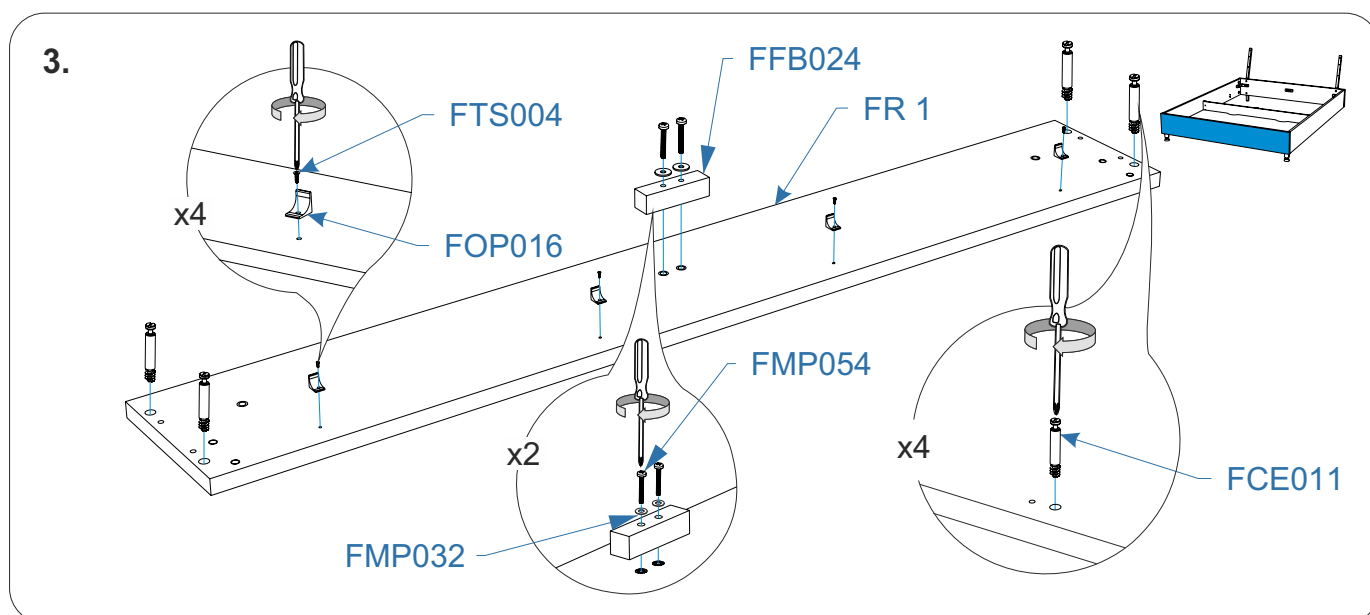
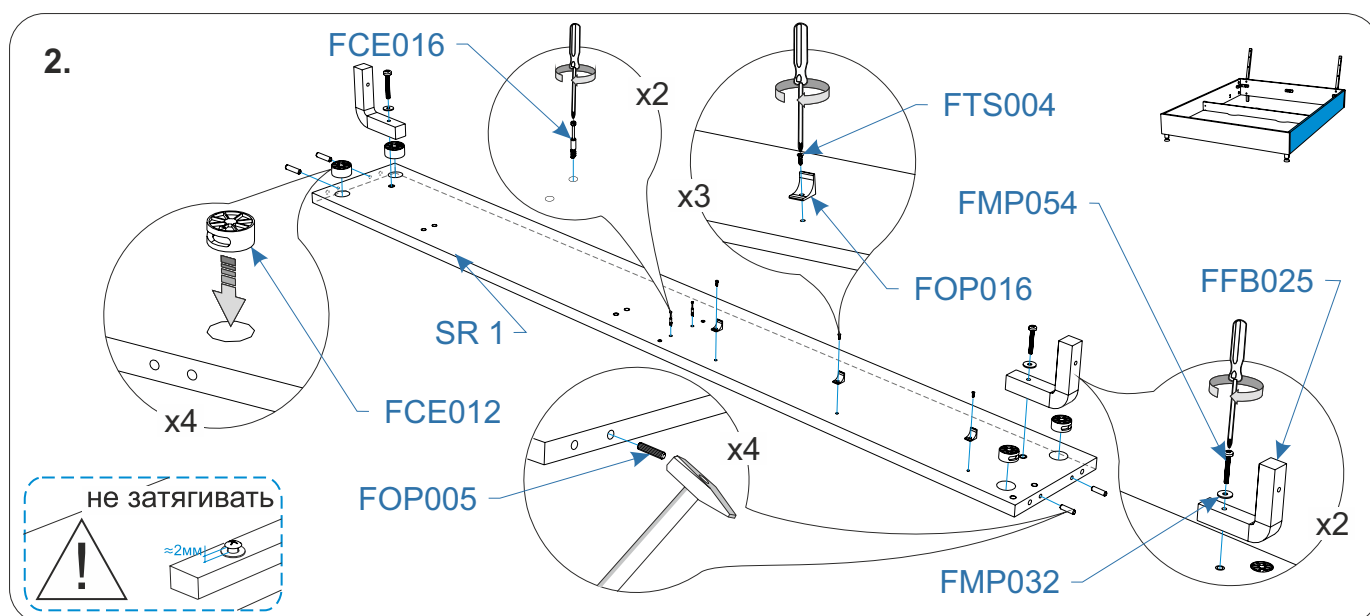
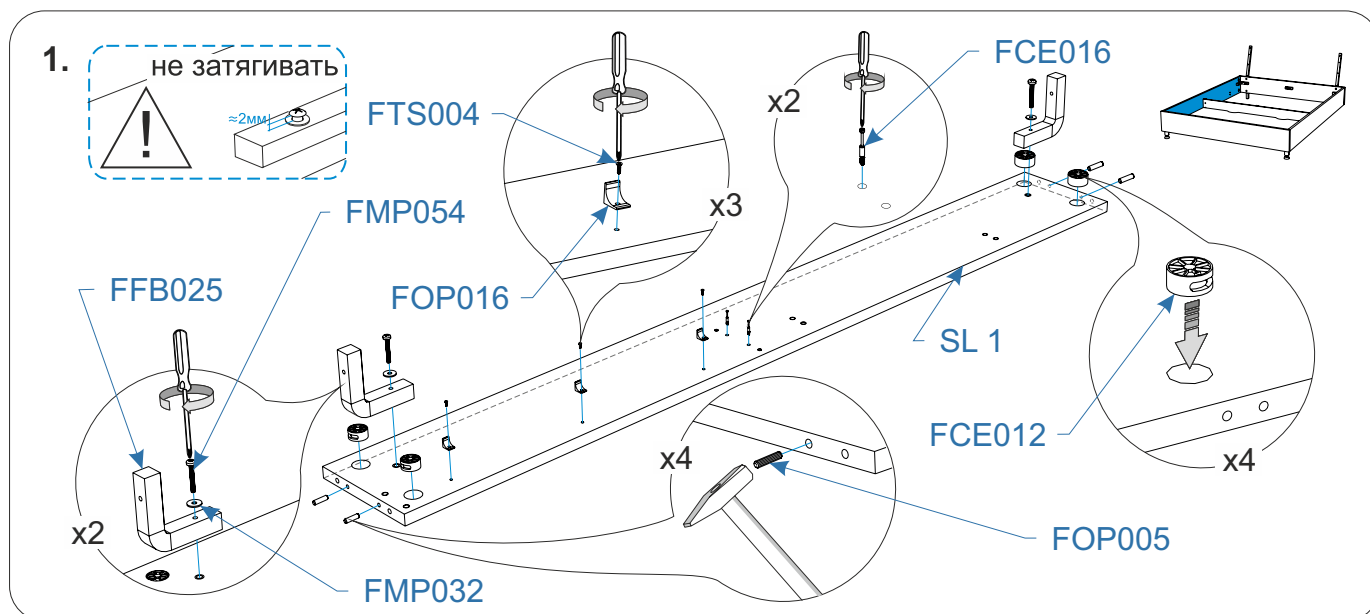
**Комплектовочная ведомость кровать
Glory (Глори)
147x223x88/167x223x88/187x223x88**

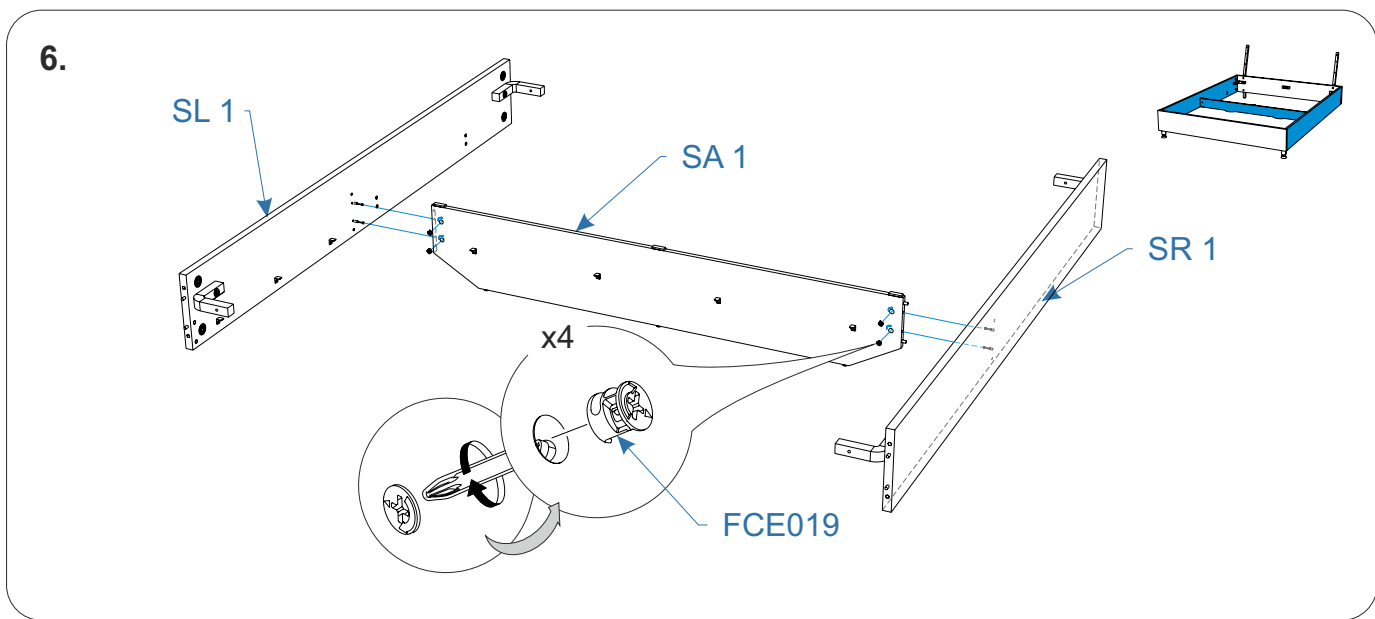
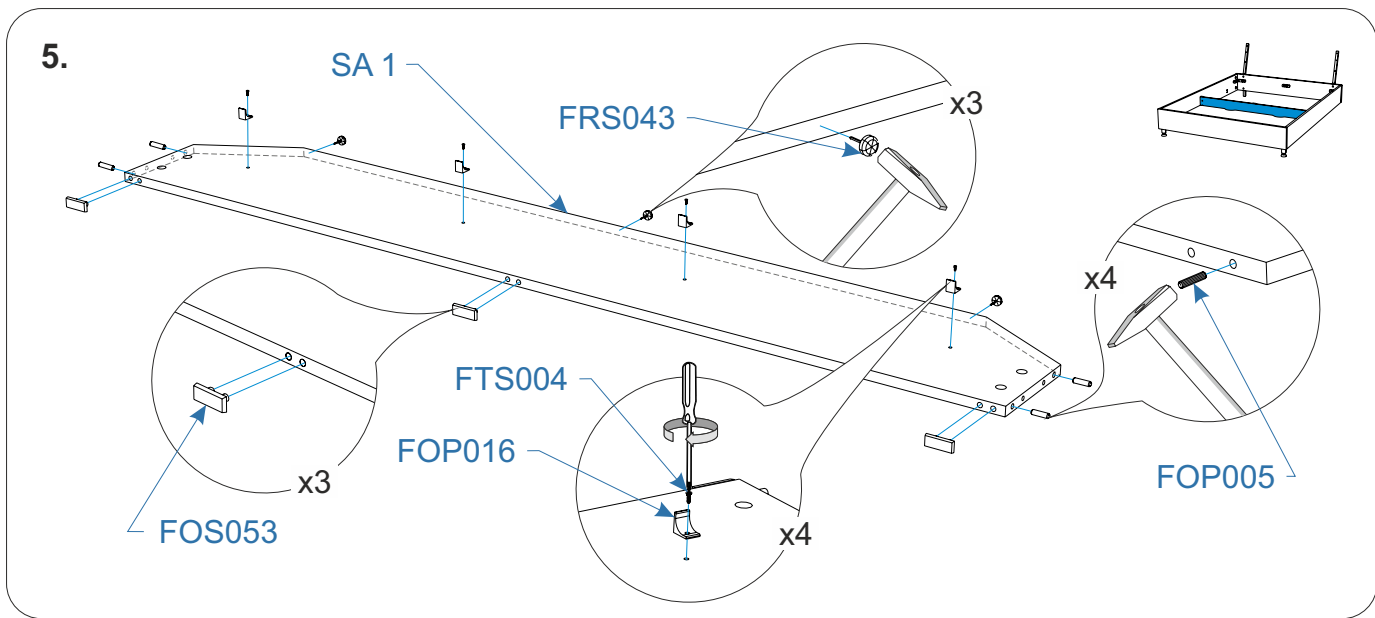
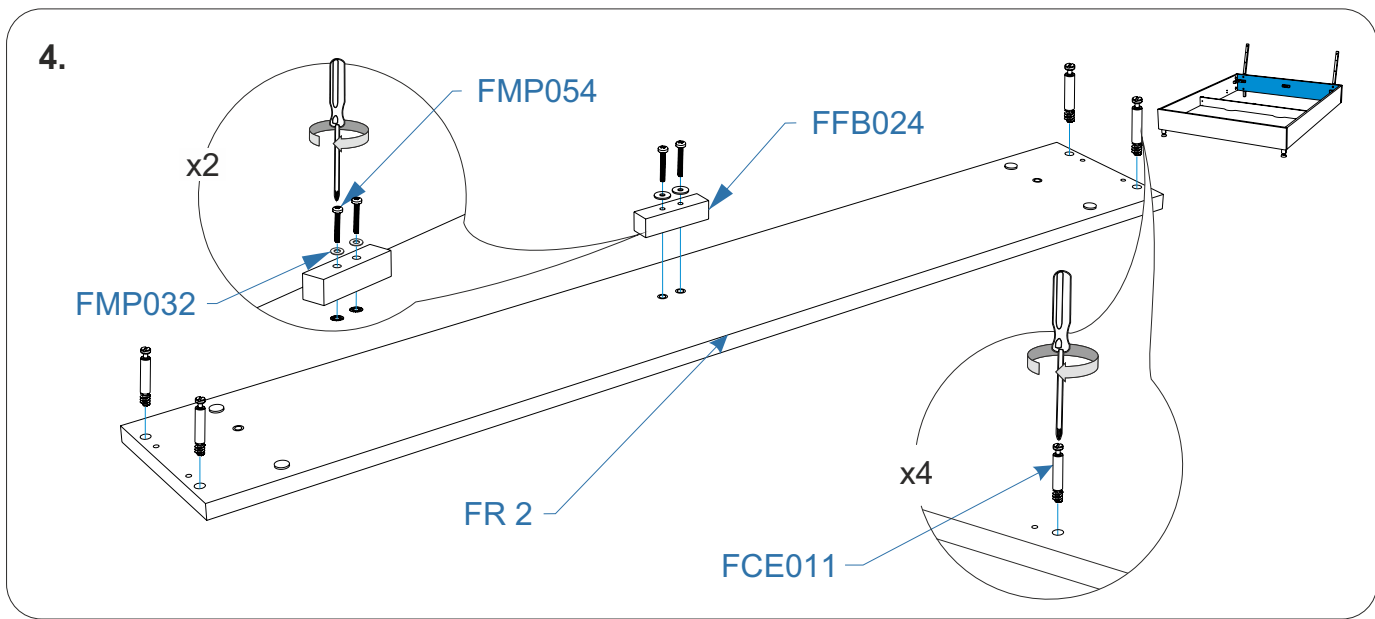
Номер упаковки	Наименование упаковки	Маркировка детали	Наименование детали, размер в мм	Количество деталей в упаковке, шт.	Изображение	
1/4	Упаковка 1 - Кровать Glory 202*25*10	SL 1	<i>Царга кровати левая 2020*250*25</i>	1		
		SR 1	<i>Царга кровати правая 2020*250*25</i>	1		
		FR 1	<i>Изножье кровати 1474*252*25/1674*252*25/1874*252*25</i>	1		
		FR 2	<i>Изголовье кровати 1474*252*25/1674*252*25/1874*252*25</i>	1		
2/4	Упаковка 2 - Декоративная накладка Glory 140*41*4/ 160*41*4/ 180*41*4	FR3	<i>Фасад 1394*410*25/1594*410*25/1794*410*25</i>	1		
		FR4	<i>Фасад 410*95*16</i>	2		
3/4	Упаковка фурнитуры 82*12*17	FCE011	<i>Шток эксцентрика MAXI FIX M8</i>	8		
		FCE012	<i>Эксцентрик MAXI FIX D35</i>	8		
		FFD021	<i>Заглушка для отверстия 35 мм, цвет</i>	8		
		FMP031	<i>Гайка M8*16 ERICSON</i>	4		
		FMP032	<i>Шайба пл. 8 DIN 9021 увелич.оцинк.</i>	16		
		FMP055	<i>Винт 6*20 DIN 965</i>	8		
		FMP080	<i>Винт 6*45 DIN 7985</i>	4		
		FOP005	<i>Шкант 8*30</i>	12		
		FTS006	<i>Саморез 3,5*30 потай</i>	4		
		FOP046	<i>Уголок 565</i>	2		
		FRS019	<i>Опора-нога регулируемая 50x100 мат.хром</i>	2		
		FMP081	<i>Болт 10*12 DIN 931</i>	2		
		FRS038	<i>Гнутый профиль 880</i>	2		
		FMP054	<i>Винт 8*50 DIN 7985</i>	16		
		FRS043	<i>Подпятник с гвоздем, черн.</i>	3		
			<i>Инструкция по сборке</i>	1		
			<i>Паспорт по эксплуатации</i>	1		

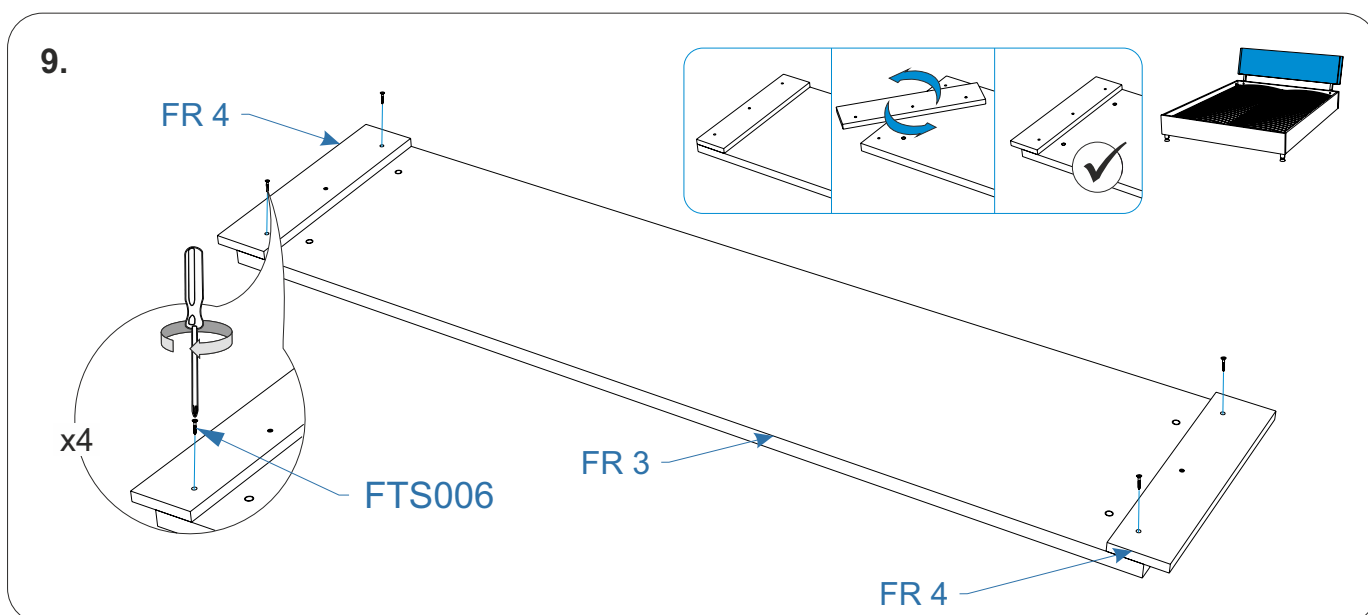
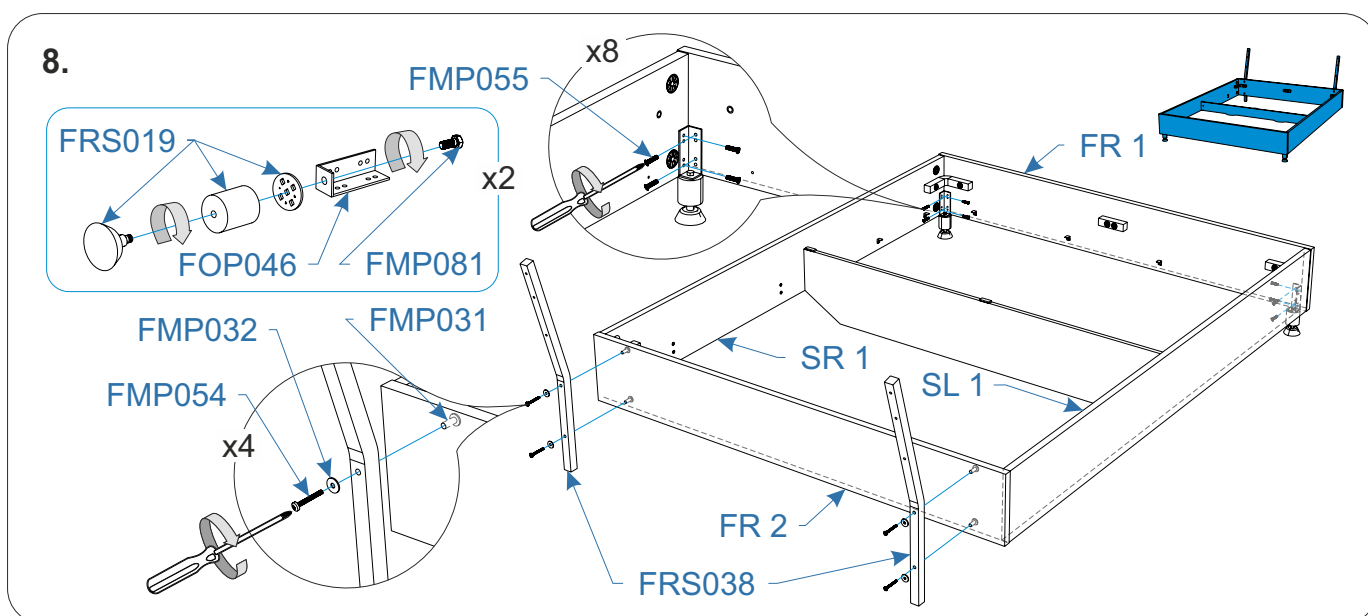
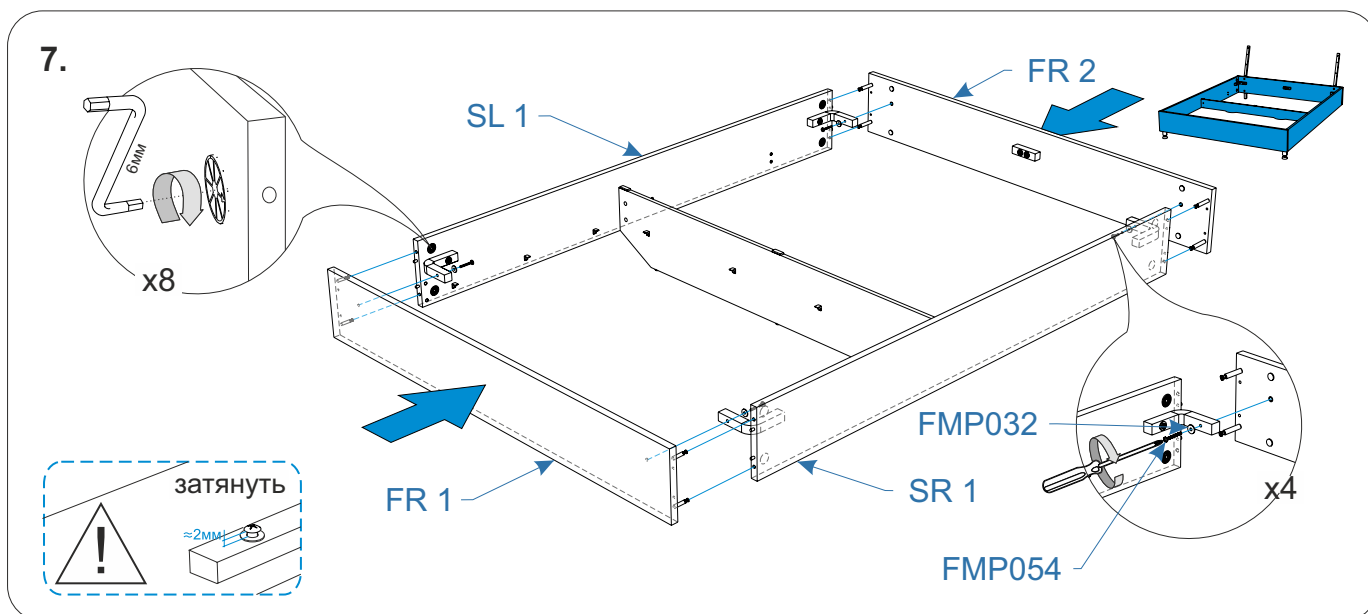
**Комплектовочная ведомость кровать
Glory (Глори)
147x223x88/167x223x88/187x223x88**

Номер упаковки	Наименование упаковки	Маркировка детали	Наименование детали, размер в мм	Количество деталей в упаковке, шт.	Изображение
3/4	Упаковка фурнитуры 82*12*17	FCE016	<i>Шток эксцентрика евроинт 34мм</i>	4	
		FCE019	<i>Эксцентрик для плит 16мм</i>	4	
		FOP016	<i>Уголок хром 15*15</i>	14	
		FOS053	<i>Демпфер пластик сер</i>	3	
		FTS004	<i>Саморез 3,5*16 DIN 7962</i>	14	
		FFD017	<i>Заглушка самоклеющаяся Д17, цвет</i>	4	
		FFB024	<i>ПФ Полка 112 (Солвис)</i>	2	
		FFB025	<i>ПФ Уголок 140*140 (Стяжка угловая)</i>	4	
		FFB015	<i>Хлястик для кровати</i>	1	
4/4	Упаковка 4 - Комплект для ПМ 141*100*2/ 161*100*2/ 181*100*2	BO 1	<i>Дно 1412*996*6/1612*996*6/1812*996*6</i>	1	
		SA 1	<i>Перегородка 1420*265*16/1620*265*16/1820*265*16</i>	1	

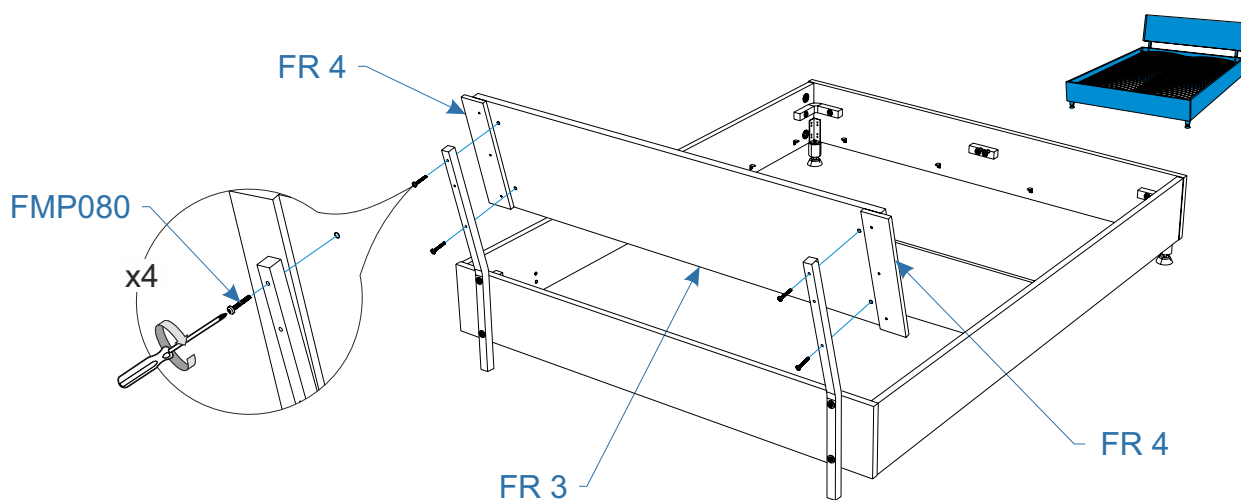
Номер упаковки	Наименование упаковки	Маркировка детали	Наименование детали, размер в мм	Количество деталей в упаковке, шт.	Изображение
Комплектация пакета зависит от модификации подъемного механизма. См. паспорт основания.	Упаковка основание с газлифтами 200*140*8 / 200*160*8 / 200*180*8	Р01	<i>Кроватное основание</i>	1	
		Р12	<i>Подъемный механизм левый</i>	1	
		Р11	<i>Подъемный механизм правый</i>	1	
		РФ17	<i>Газовый амортизатор</i>	2	
		РФ14	<i>Матрасодержатель</i>	2	
		РФ01	<i>Болт М8*45</i>	4	
		РФ04	<i>Винт М6*20</i>	8	
		РФ06	<i>Гайка М8</i>	4	
		РФ08	<i>Шайба М8</i>	4	



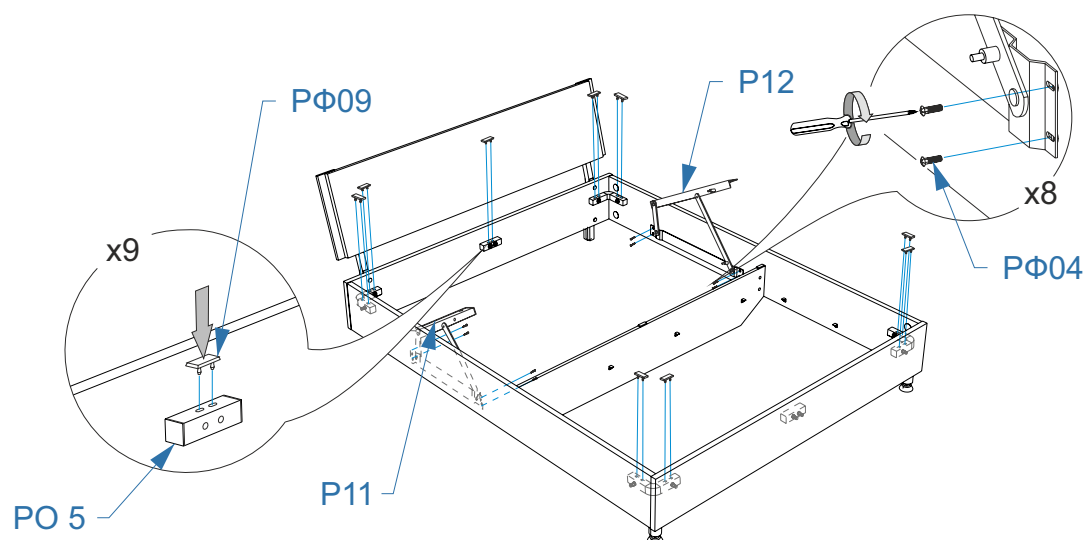




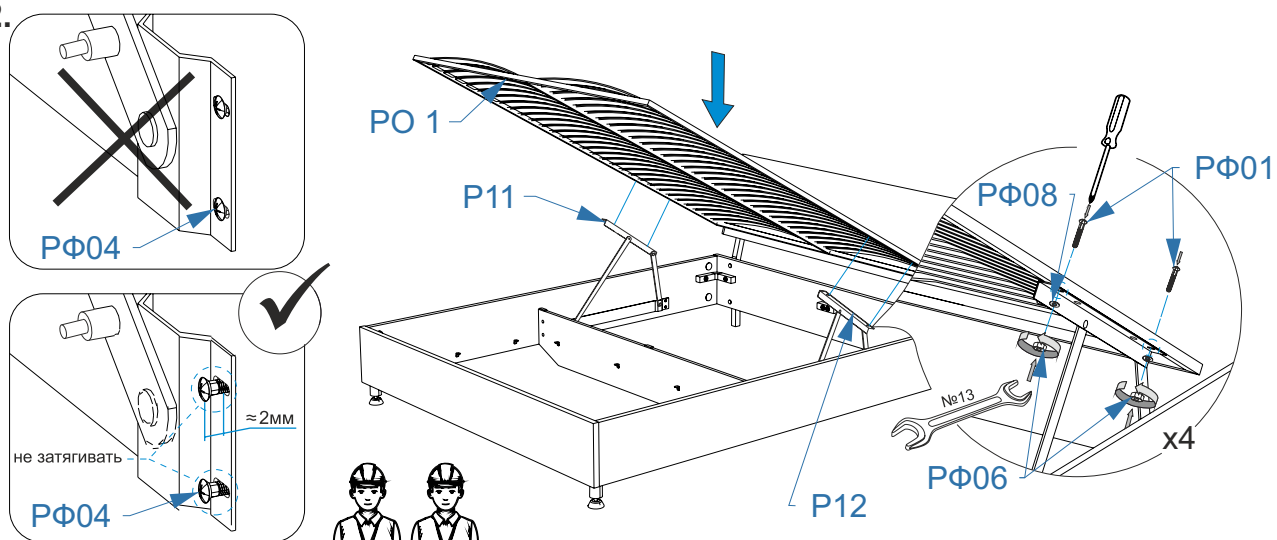
10.



11.



12.



13.

1 CM

1 CM

1 CM

1 CM

x2

PΦ14

PΦ04

затянуть

PΦ04

14.

x2

15.

FFB015

BO 1

