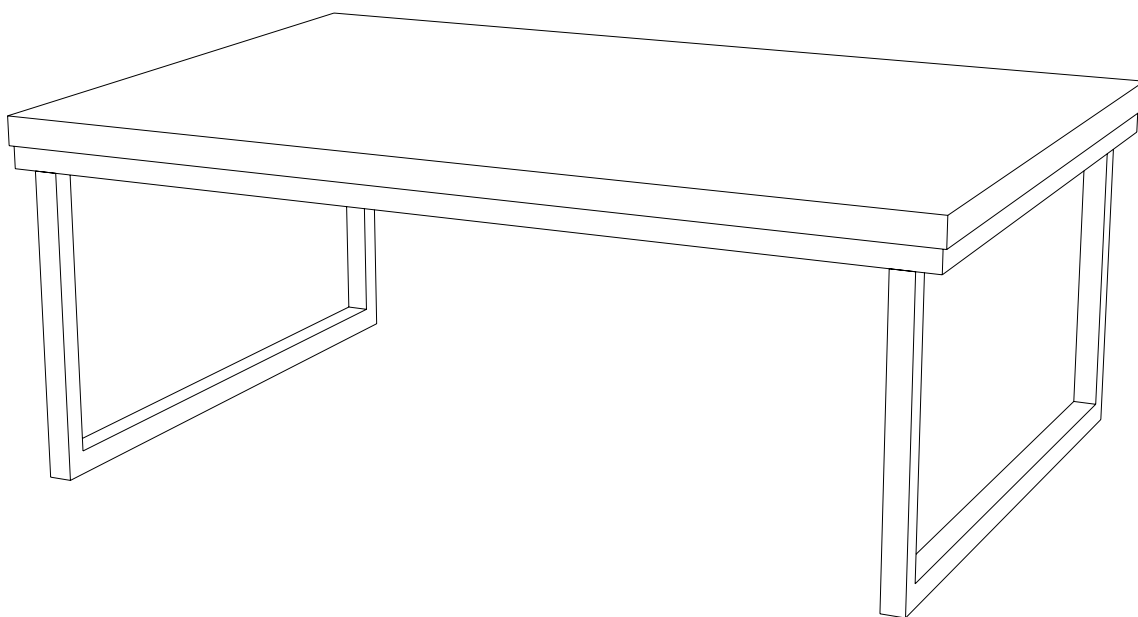




# askona

ТЕРРИТОРИЯ ЗДОРОВОГО СНА

## Инструкция по сборке стол журнальный Один Мини/Odin Mini 806x536x310



ТР ТС 025/2012 ГОСТ 16371-2014  
Декларация о соответствии ЕАЭС N RU Д-РУ.РА01.В.05626/21  
от 15.07.2021 г., действительна до 14.07.2024 г. включительно

Телефон горячей линии 8 800 200 40 90 | Звонки по России бесплатные  
[ASKONA.RU](https://askona.ru)





## Перед сборкой

1. Проверьте вид и целостность деталей в упаковке. Претензии по их повреждению принимаются только у изделий БЕЗ следов сборки.
2. Сохраните упаковку до окончания сборки! При выявлении в процессе сборки брака и некомплектности изделия необходимо сохранять упаковку до момента выезда к Вам представителя торговой компании.
3. Проверьте количество деталей и фурнитуры по перечню комплектующей ведомости, разберите фурнитуру на группы. Предприятие-изготовитель оставляет за собой право вносить конструктивные изменения в изделие, заменять фурнитуру и метизы на аналогичные, не ухудшающие внешний вид и не влияющие на функциональные свойства изделия.
4. Инструкции по сборке и эксплуатации необходимо сохранять на весь период эксплуатации изделия.
5. Перемещайте все детали бережно, без рывков, укладывайте устойчиво, избегайте их падений и ударов! Сборку изделия проводить на ровной поверхности.

### Для сборки вам понадобится:

	Крестовая отвертка
--	--------------------

## Комплектовочная ведомость стол журнальный Один Мини/Odin Mini 806\*536\*310

Номер упаковки	Наименование упаковки	Маркировка детали	Наименование детали, размер в мм	Количество деталей в упаковке, шт.	Изображение
1/1	Упаковка Стол журнальный Один Мини 81*54*5	RO 1	<i>Крыша 806*536*25</i>	1	
		RO	<i>Рамка верхняя 800*500</i>	1	
		SW	<i>Стойка 530*265</i>	2	
			<i>Пакет фурнитуры</i>	1	
			<i>Инструкция по сборке</i>	1	
			<i>Паспорт по эксплуатации</i>	1	
	Пакет фурнитуры	FL	<i>Подкладка фетр</i>	4	
		ST	<i>Шуруп 3,5x32 кр.резьба</i>	8	
		SC	<i>Винт М6х16 цил.голова</i>	4	
		WG	<i>Шайба гровер М8 DIN127</i>	4	
			<i>Ключ шестигр. 5мм</i>	1	