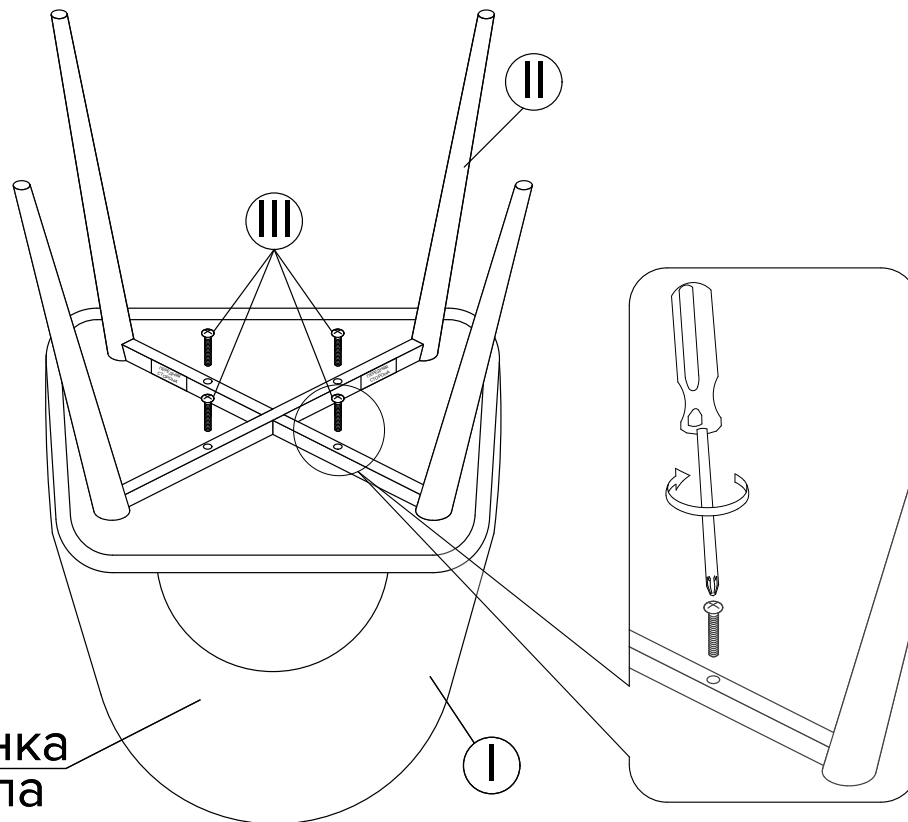


Спинка
стула

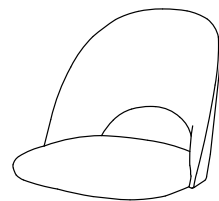


Для простоты сборки опоры рекомендуется крепежные винты затягивать только после установки всех элементов конструкции, включая сиденье



После сборки изделия допускается отклонение от плоскостности 4 ножек до 1,5 мм, которое нивелируется в процессе эксплуатации

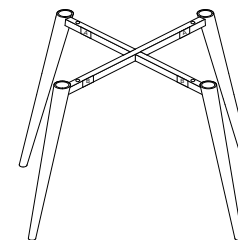
I



Сиденье

x1

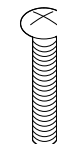
II



Опора/ножки

x1

III



x4

Винт M6x50