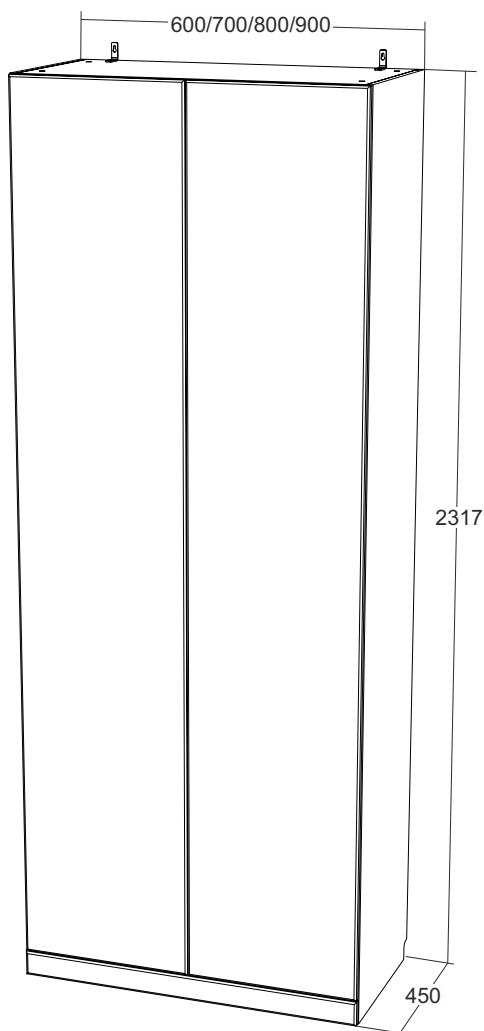


**Инструкция по сборке**  
**Шкаф двухдверный**  
**Space Solutions (Спэйс Солюшенс)**  
**60x232x45/70x232x45/80x232x45/90x232x45**



ТР ТС 025/2012 ГОСТ 16371-2014  
Декларация о соответствии ЕАЭС N RU Д-РУ.РА01.В.05626/21  
от 15.07.2021 г., действительна до 14.07.2024 г. включительно

Телефон горячей линии 8 800 200 40 90 | Звонки по России бесплатные  
[ASKONA.RU](http://ASKONA.RU)

## **Перед сборкой:**


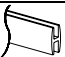
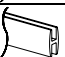



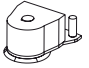

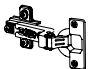
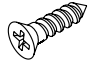
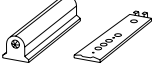
- 1) Проверьте вид и целостность деталей в упаковке. Претензии по их повреждению принимаются только у изделий БЕЗ следов сборки;
- 2) Сохраните упаковку до окончания сборки! При выявлении в процессе сборки брака и некомплектности изделия необходимо сохранять упаковку до момента выезда к Вам представителя торговой компании.
- 3) Проверьте количество деталей и фурнитуры по перечню комплектующей ведомости, разберите фурнитуру на группы. Предприятие-изготовитель оставляет за собой право вносить конструктивные изменения в изделие, заменять фурнитуру и метизы на аналогичные, не ухудшающие внешний вид и не влияющие на функциональные свойства изделия.
- 4) Соблюдайте порядок сборки, данный в этой инструкции! При не соблюдении инструкций по сборке и эксплуатации с компании-производителя снимаются гарантийные обязательства. Инструкции по сборке и эксплуатации необходимо сохранять на весь период эксплуатации изделия.
- 5) Перемещайте все детали бережно, без рывков, укладывайте устойчиво, избегайте их падений и ударов! Сборку производить на ровной поверхности.
- 6) Все не задействованные технологические отверстия и фурнитуру закрыть заглушками.

## **Для сборки вам понадобятся:**

	Крестовая отвертка PH/PZ
	Молоток
	Дрель

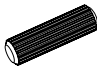

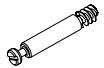
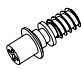






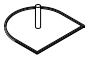

## Комплектовочная ведомость шкаф двухдверный Space Solutions (Спэйс Солюшенс)

**60x232x45/70x232x45/80x232x45/90x232x45**

Номер упаковки	Наименование упаковки	Маркировка детали	Наименование детали, размер в мм	Количество деталей в упаковке, шт.	Изображение
1/4	Упаковка FR Шкаф двухдверный Space Solutions 225*30*6/ 225*35*6/ 225*40*6/ 225*45*6	FR 1	Фасад 2248*296*16/2248*346*16/ 2248*396*16/2248*446*16	2	
		BK 1	Задняя стенка 2249*339*3/2249*389*3/2249*439*3	2	
		FR 3	Фасад 64*596*16/ 64*696*16 64*796*16/ 64*896*16	1	
		PC 1	Профиль соединительный белый 327 мм	1	
		PC 2	Профиль соединительный белый 1360 мм	1	
		PC 3	Профиль соединительный белый 249 мм	1	
		PC 4	Профиль соединительный белый 249 мм	1	
		TD 2	Тех. деталь 2249*64*16	1	Не используется
		TD 3	Тех. деталь 1653*64*16/1553*64*16/ 1453*64*16/1353*64*16	1	Не используется
		TD 4	Тех. Деталь 2248*161/2248*211/2248*261/ 2248*311- гофрокартон	2	Не используется
			Инструкция по сборке	1	
	Инструкция по эксплуатации	1			
2/4	Упаковка SL-SR Шкаф двухдверный Space Solutions 232*43*3	SL 1	Боковая стенка левая 2317*433*16	1	
		SR 1	Боковая стенка правая 2317*433*16	1	
3/4	Упаковка SH Шкаф двухдверный Space Solutions 57*43*10/ 67*43*10/ 77*43*10/ 87*43*10	BO 1	Дно 568*433*16/ 668*433*16/ 768*433*16/ 868*433*16	1	
		RO 1	Крыша 568*433*16/ 668*433*16/ 768*433*16/ 868*433*16	1	
		RR 1	Ребро жесткости 568*150*16/ 668*150*16/ 768*150*16/ 868*150*16	1	
		SH 1	Полка 568*410*16/ 668*410*16/ 768*410*16/ 868*410*16	3	
		TD 1	Тех. деталь 568*64*16/ 668*64*16/ 768*64*16/ 868*64*16	1	Не используется
		TD 5	Тех. деталь 568*267/ 668*267/ 768*267/ 868*267 - гофрокартон	1	Не используется
4/4	Упаковка фурнитуры 35*22*15	FMP015	Бусола под шуруп d5, H12, отделка нейтральная	24	
		FOP009	Держатель задней стенки, светло-бежевый	20	
		FRS001	Опора мебельная регулируемая INTEGRATO 2 в 1, штифт, H=19мм, рег-ка 25мм	4	
		FOP032	Подвеска угол 5,1-Ж, СТ 127 с крепежом цинк	2	
		FOS005	Петля накладная D35 с доводчиком	8	
		FTS004	Саморез 3,5*16 потай	48/48/52/52	
		FOS054	Демпфер push AMF12/SST	2	

**Комплектовочная ведомость шкаф двухдверный Space Solutions  
(Спэйс Солюшенс)**

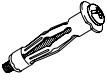


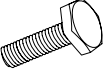

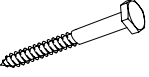
**60x232x45/70x232x45/80x232x45/90x232x45**

Номер упаковки	Наименование упаковки	Маркировка детали	Наименование детали, размер в мм	Количество деталей в упаковке, шт.	Изображение
4/4	Упаковка фурнитуры 35*22*15	FOP005	Шкант 8*30	12/12/14/14	
		FTS013	Саморез 3,5*25 потайной, желтый цинк	4	
		FCE016	Шток эксцентрика евроинт 34мм	14/15/16/16	
		FCE006	Шток эксцентрика усиленного евроинт	12	
		FCE019	Эксцентрик для плит 16мм	14/15/16/16	
		FCE008	Эксцентрик усиленный для плит 16мм	12	
		FOP033	Вешалка выдвигающая 350мм, хром (80)	1/ 1/ 2/ 2	
		FFD026	Заглушка для отверстий 5 мм, цвет	48	
		FFD029	Заглушка для отверстий 8 мм, цвет	4	
		FFD013	Заглушка эксцентрика, цвет	14/15/16/16	
		FFD028	Заглушка эксцентрика усиленного, цвет	12	
		FCE025	Стяжка межсекционная d 5 мм (29+15)	6	

**Комплектовочная ведомость шкаф двухдверный Space Solutions  
(Спэйс Солюшенс)**

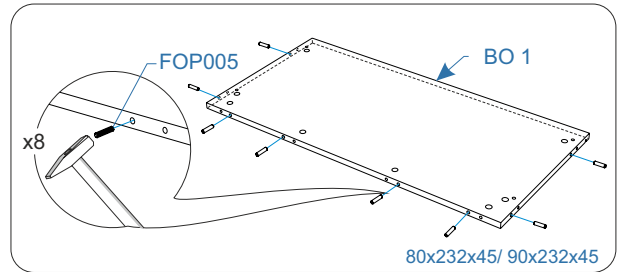
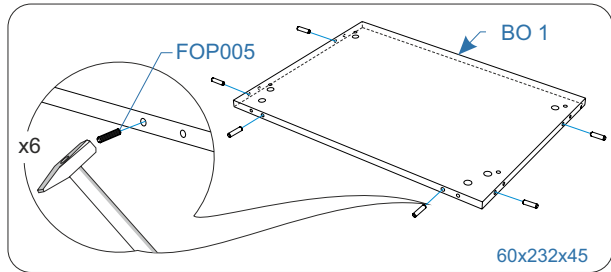
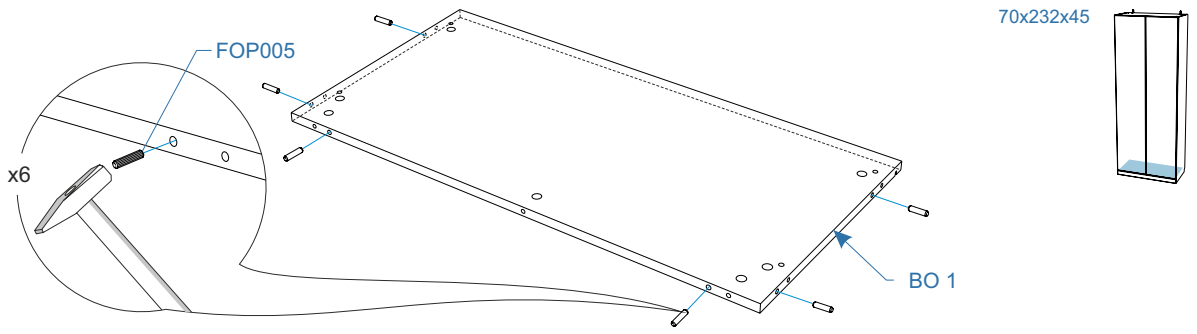
**60x232x45/70x232x45/80x232x45/90x232x45**

**Комплект специального крепежа для стены**

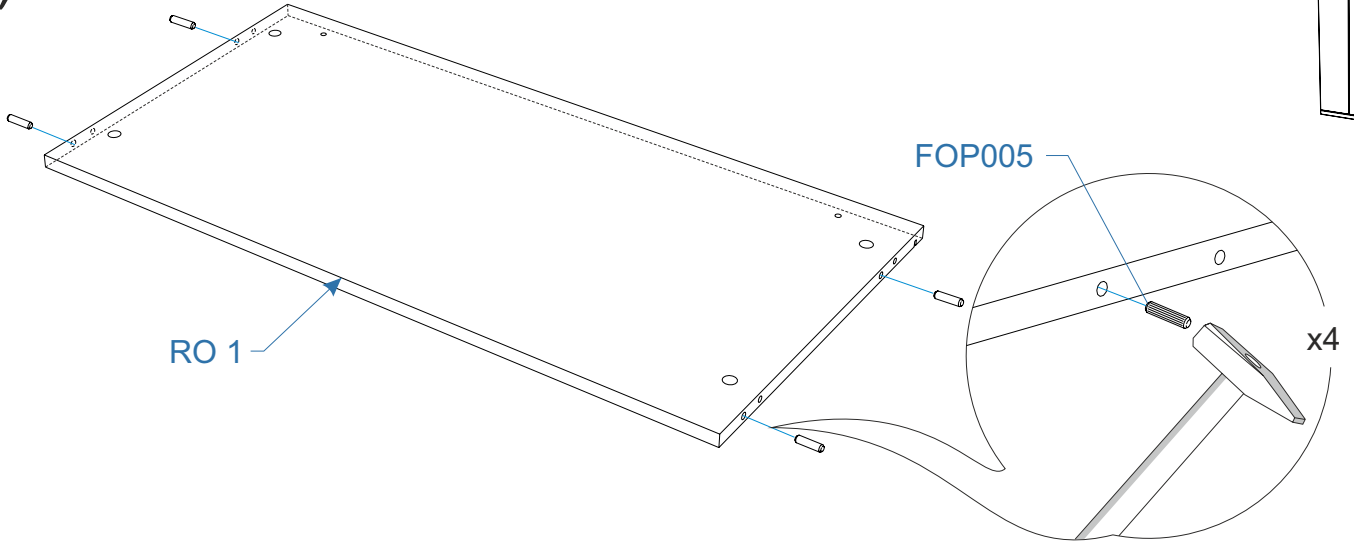
Номер упаковки	Наименование упаковки	Маркировка детали	Наименование детали, размер в мм	Количество деталей в упаковке, шт.	Изображение
5/5	Упаковка Фурнитуры Шкаф двухдверный Space Solutions 40*10*10		Металлический дюбель для пустотел. констр. М5*37/8	2	
			Цанга латунная М6	2	
			Шайба пл.6 DIN 9021 увелич. оцинк,	2	
			Болт М6*40 DIN 933 оцинк,	2	
			Дюбель д/пб 10*60	2	
			Шуруп 6*60 острый, шестигр, цинк, «Глухарь»	2	

1)

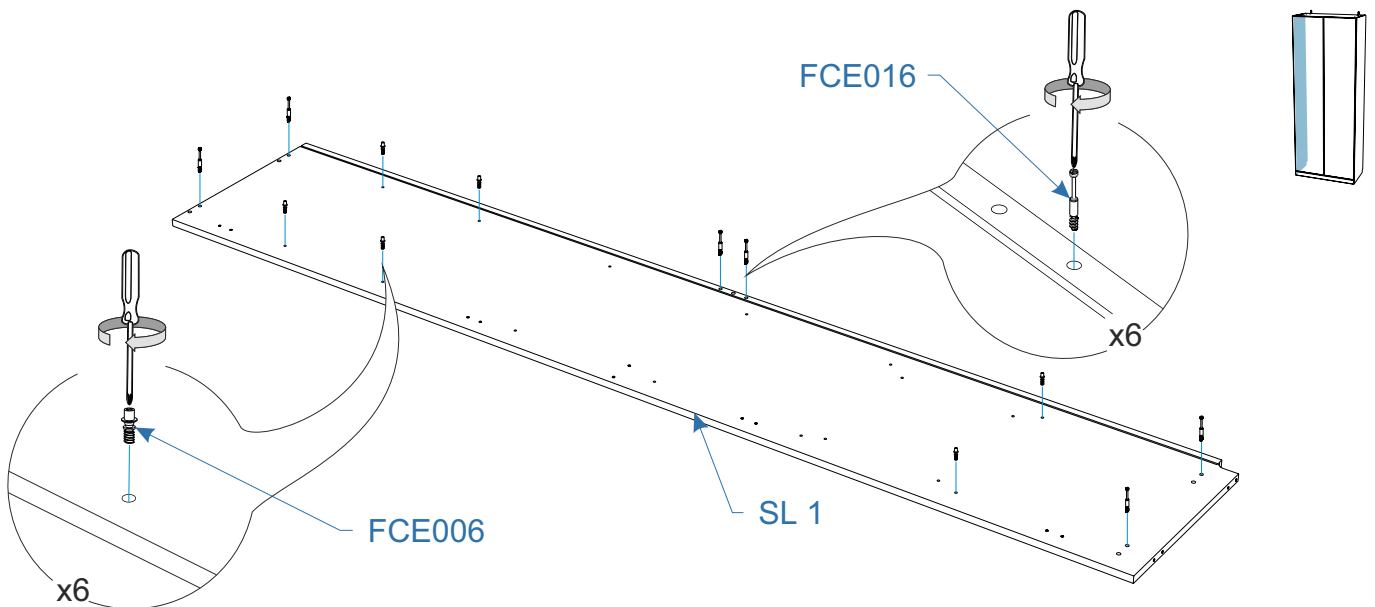
70x232x45



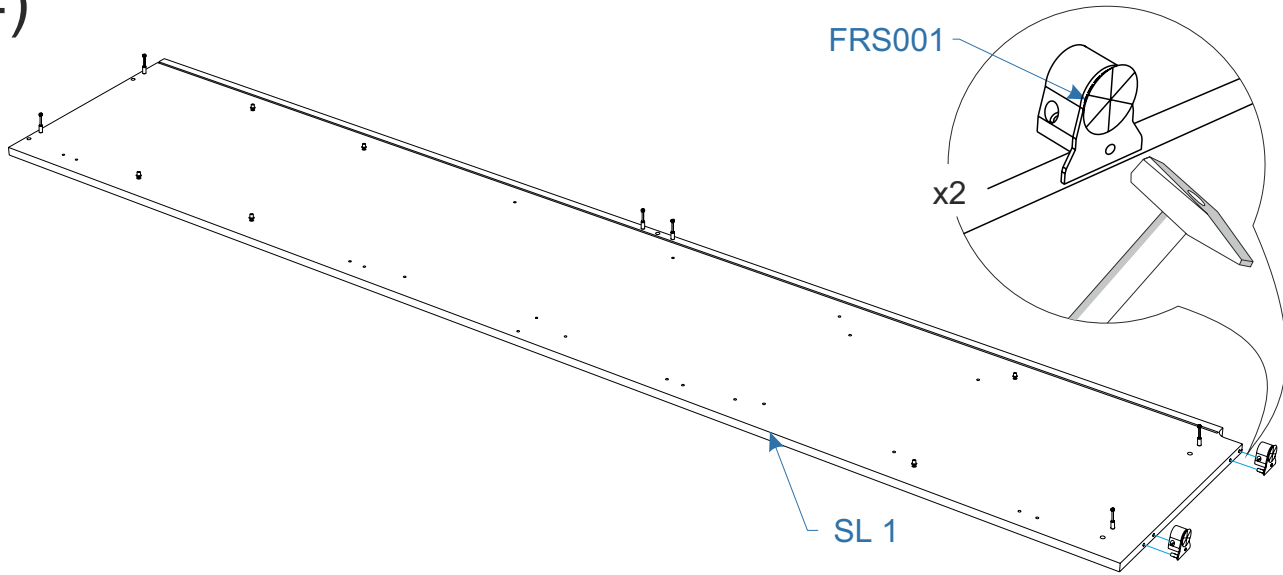
2)



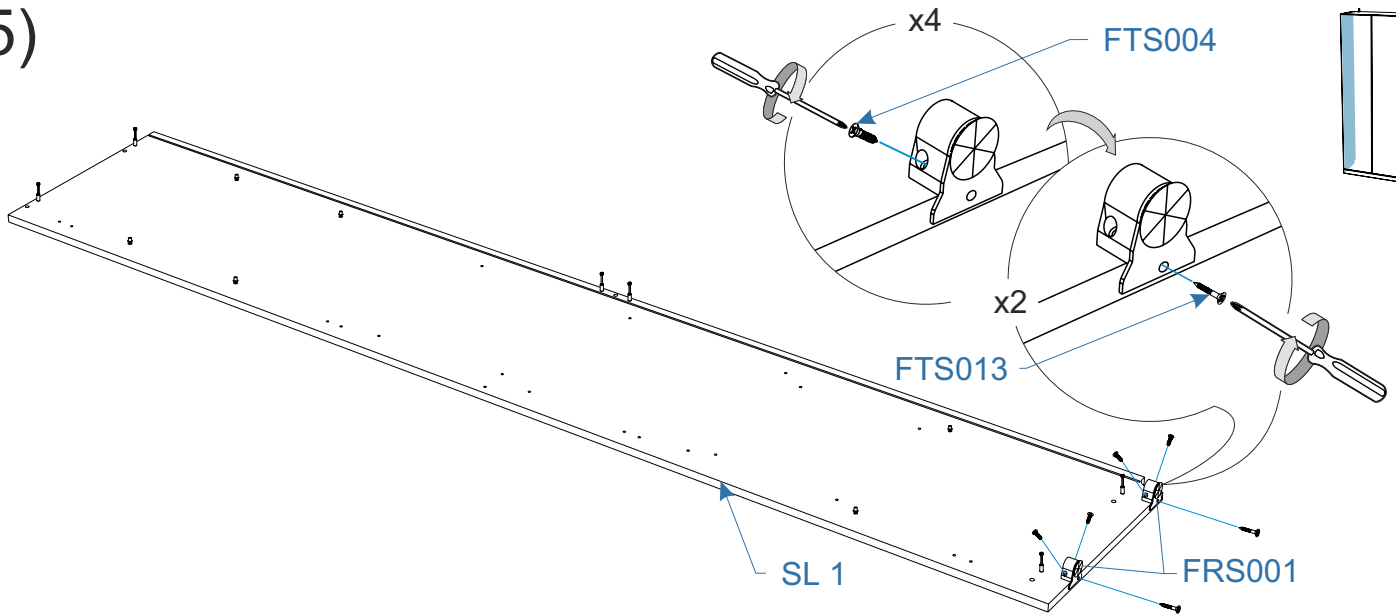
3)



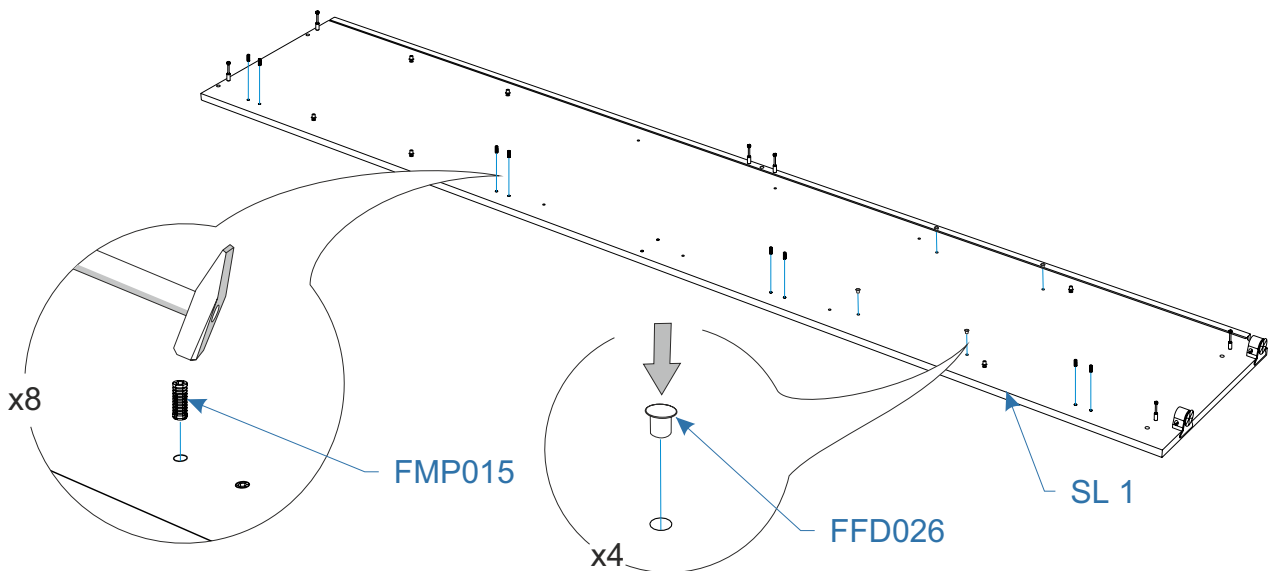
4)



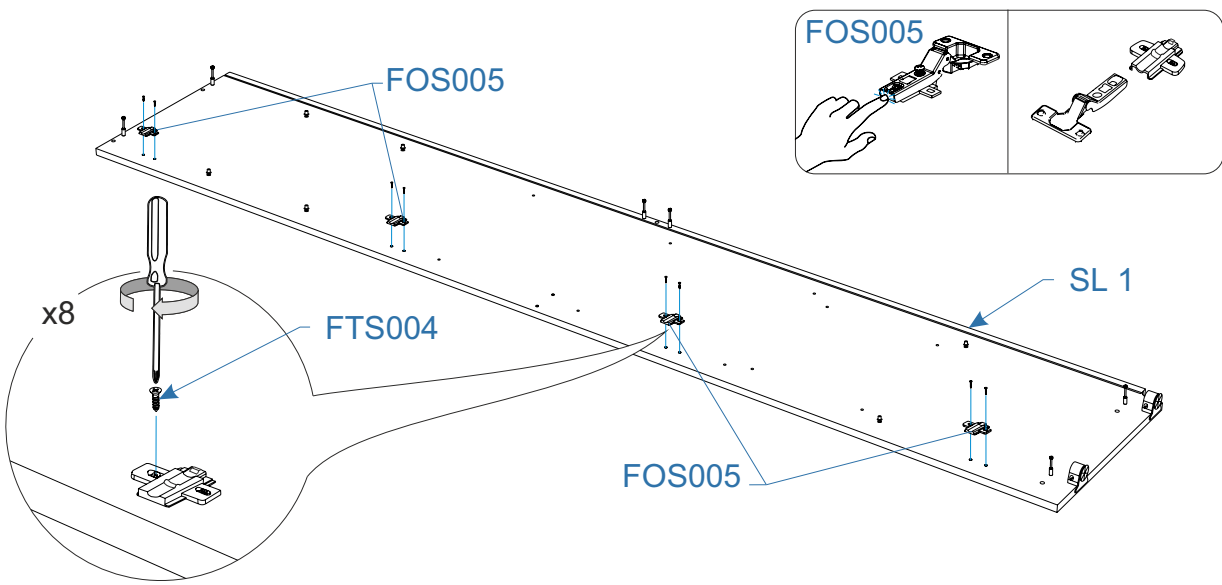
5)



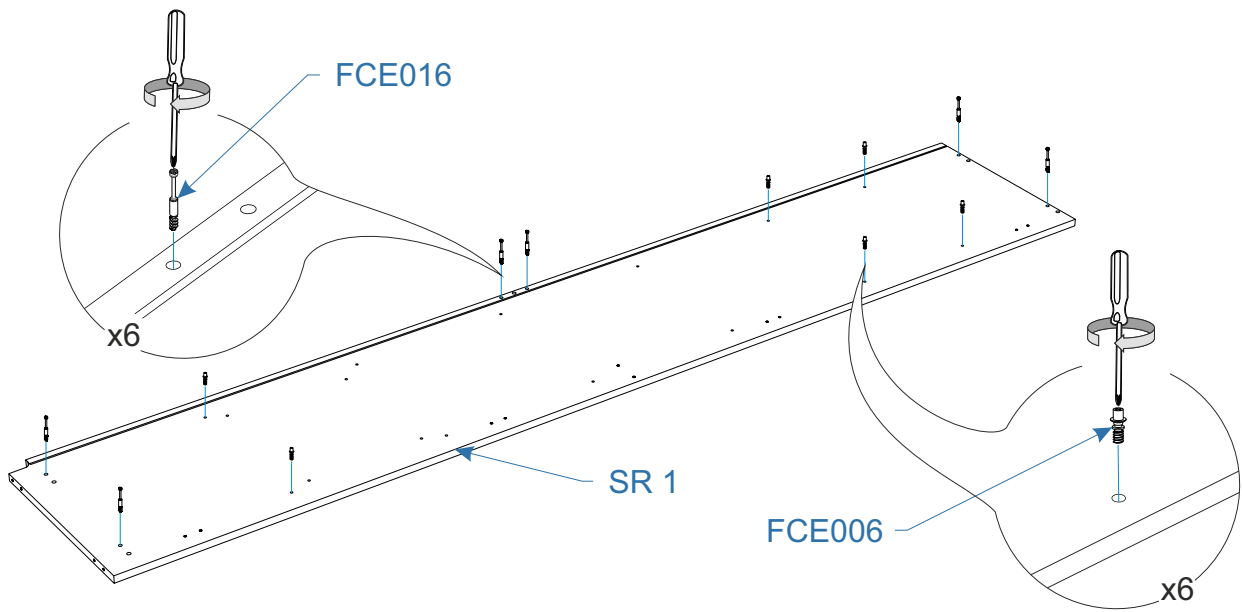
6)



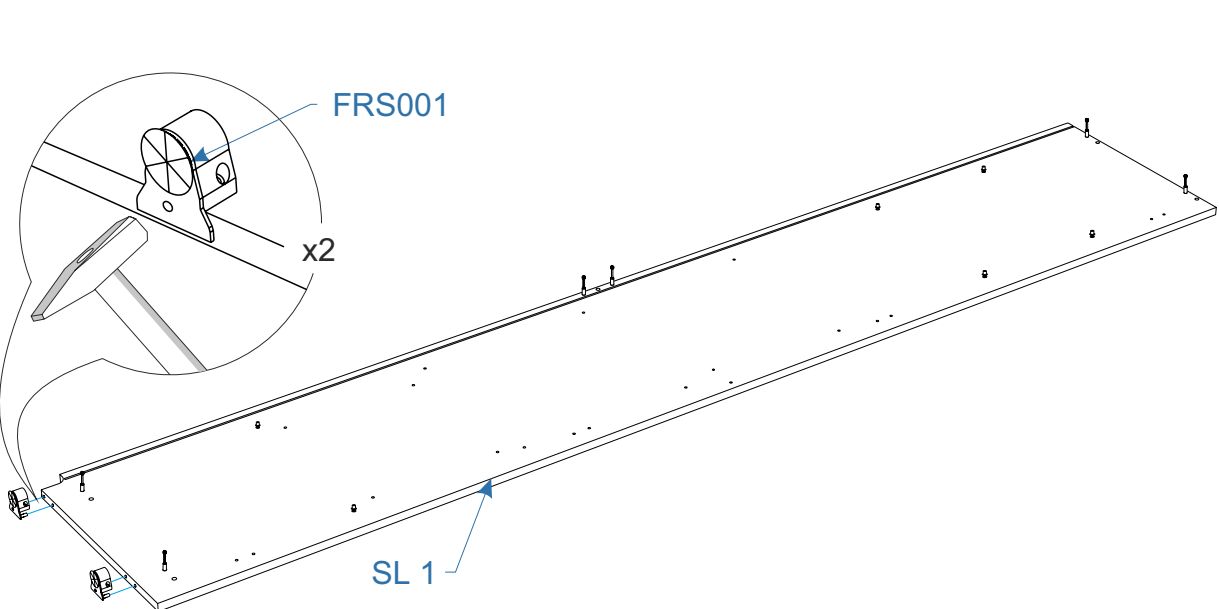
7)



8)

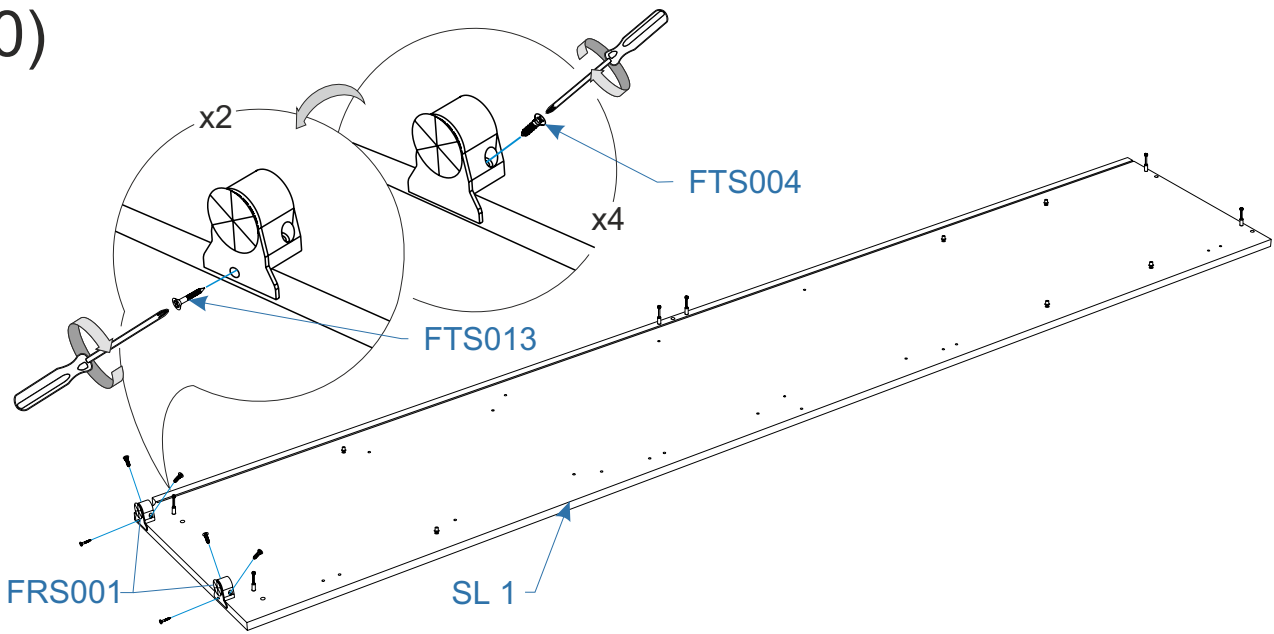


9)

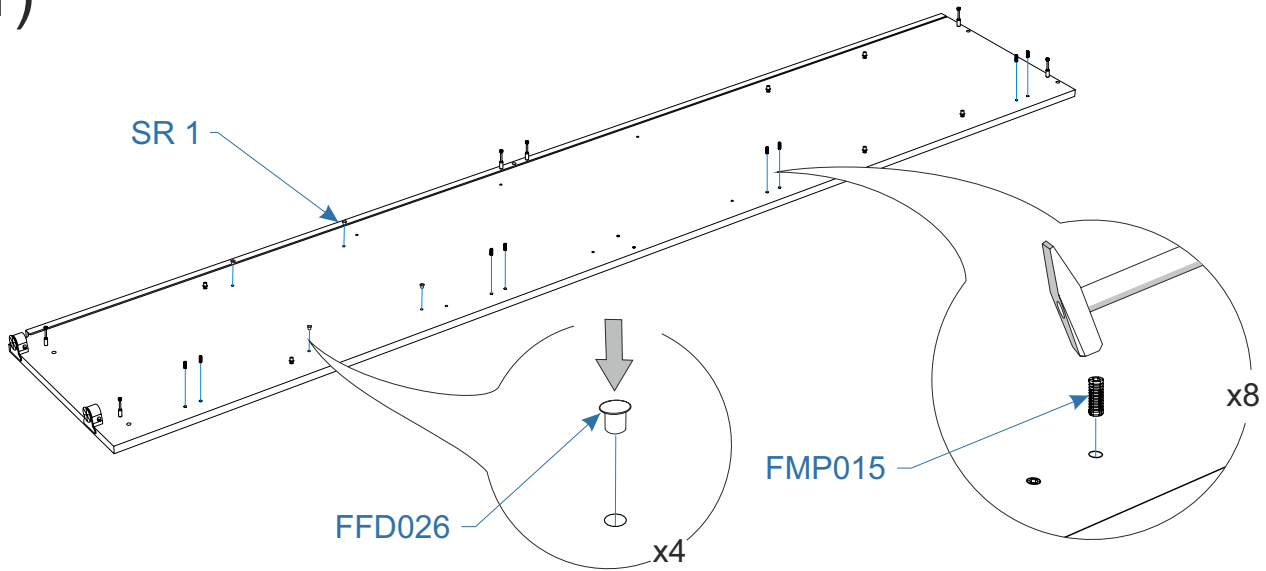




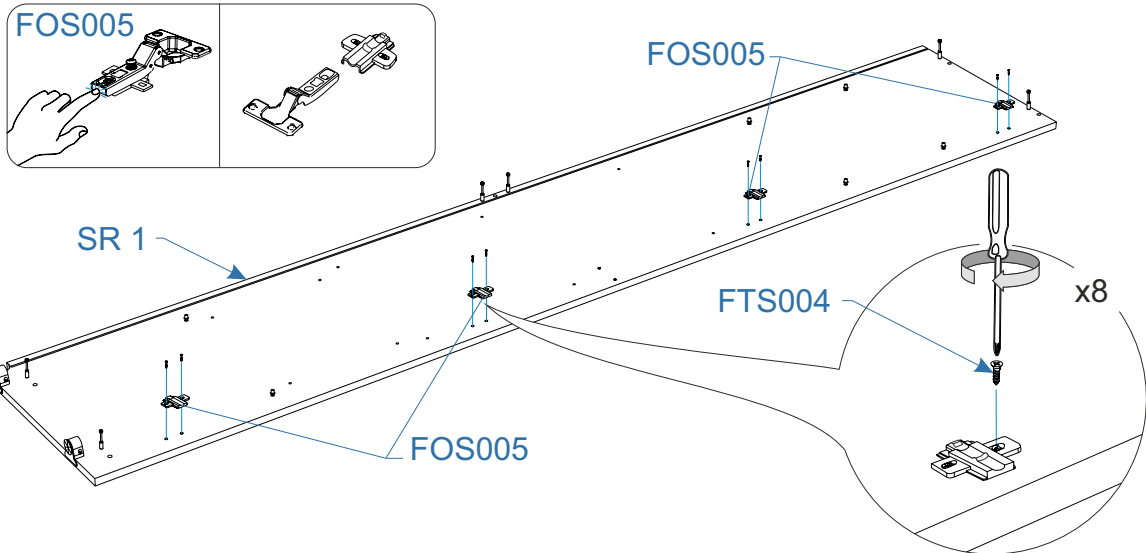
10)



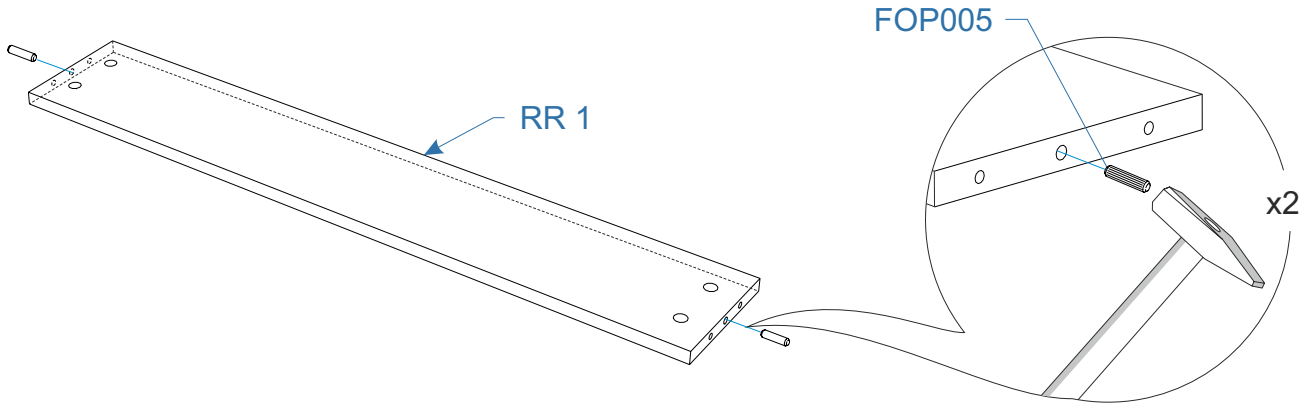
11)



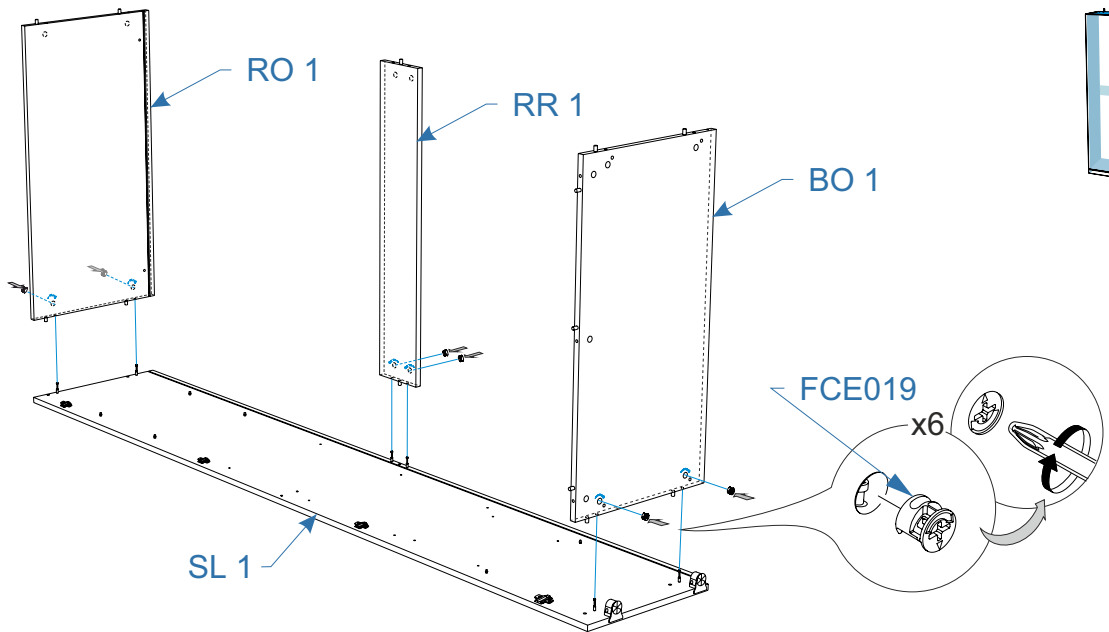
12)



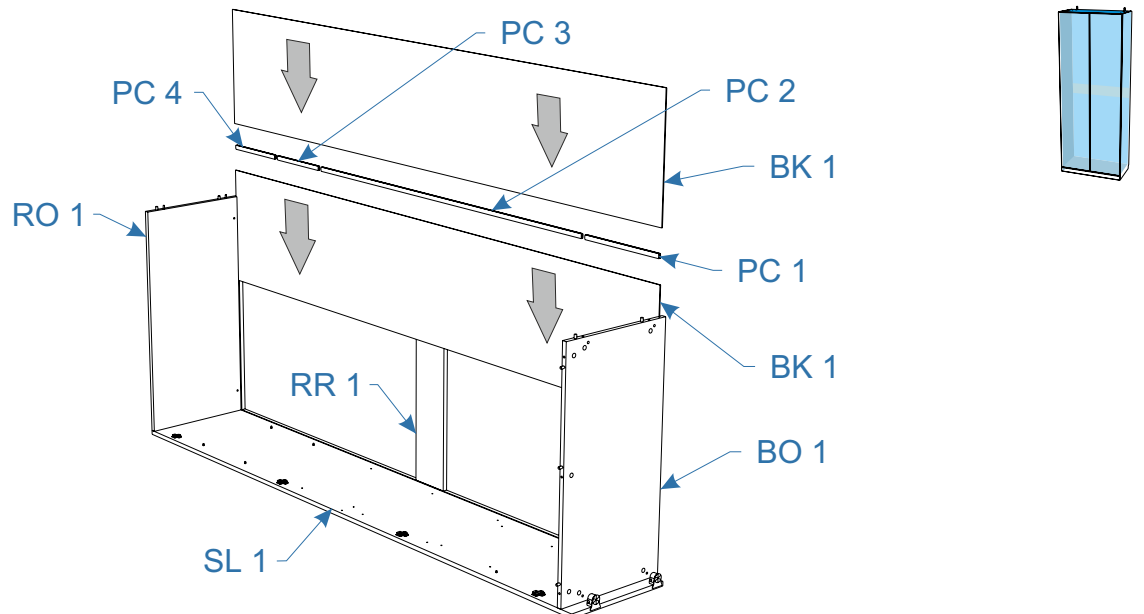
13)



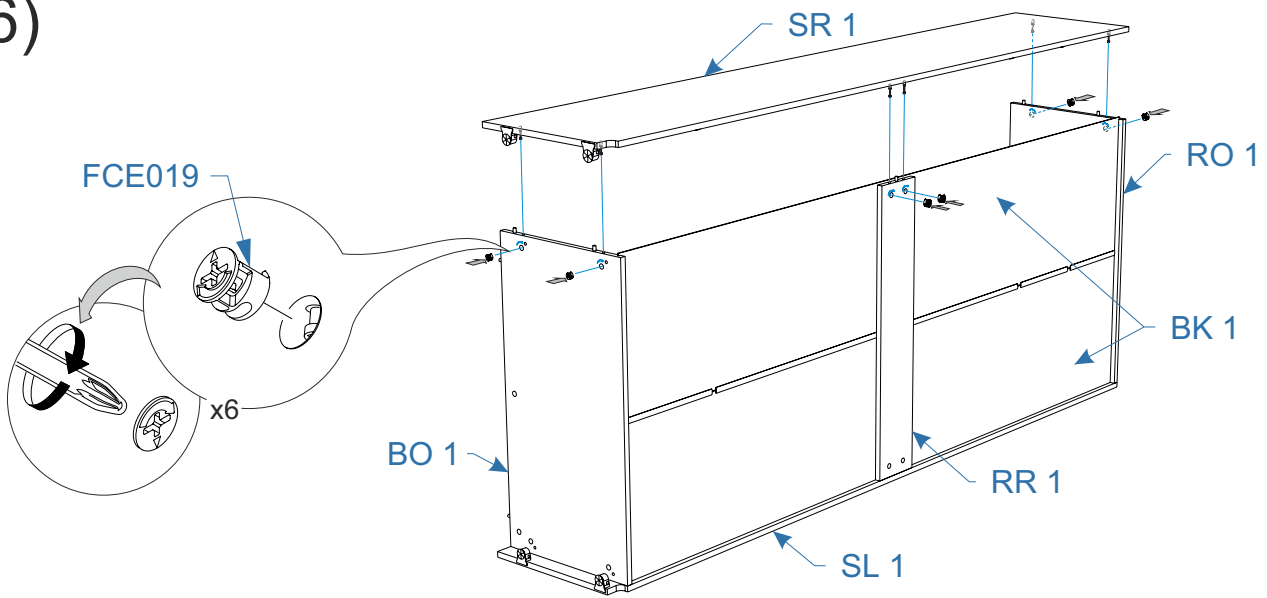
14)



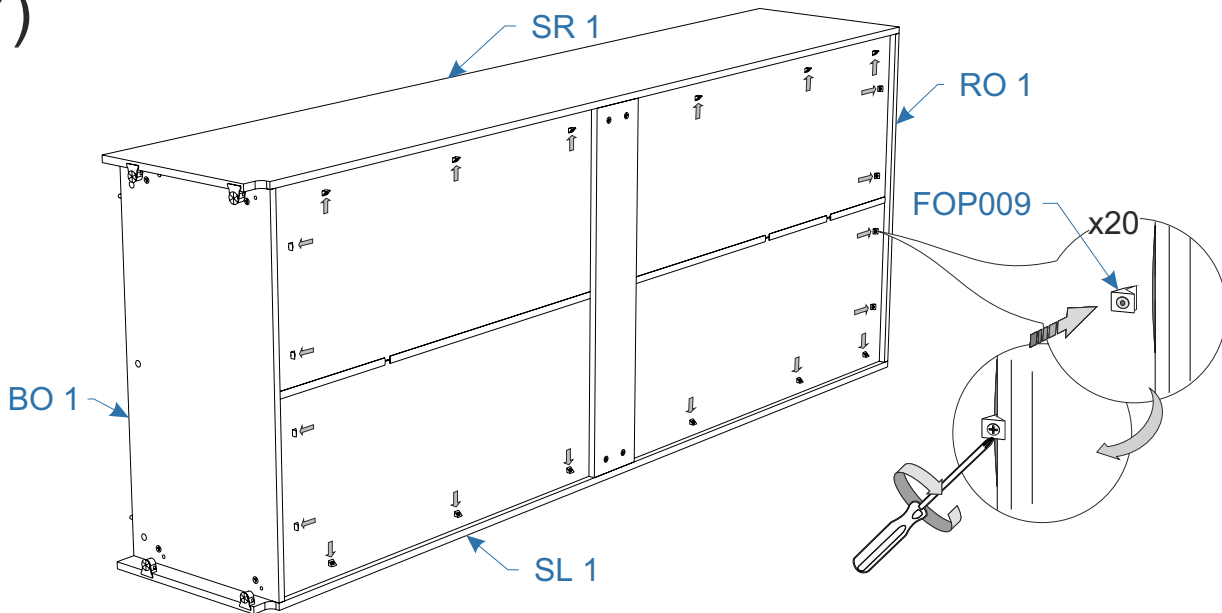
15)



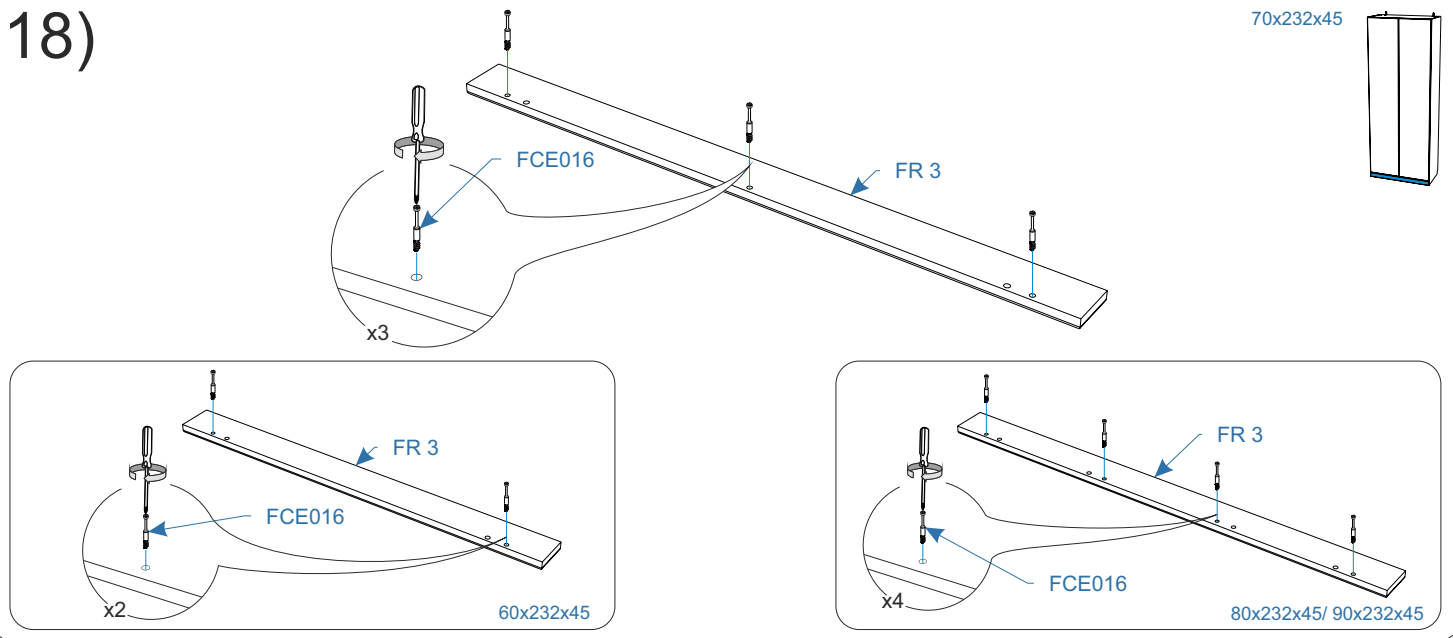
16)



17)

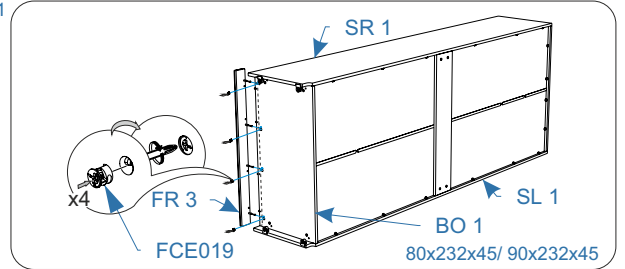
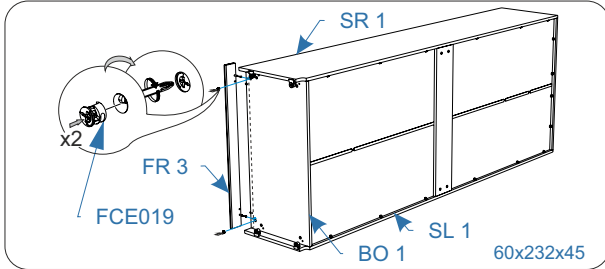
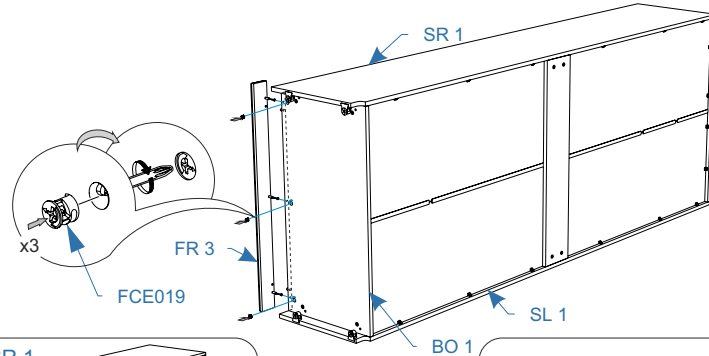
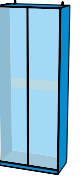


18)

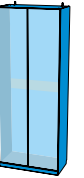
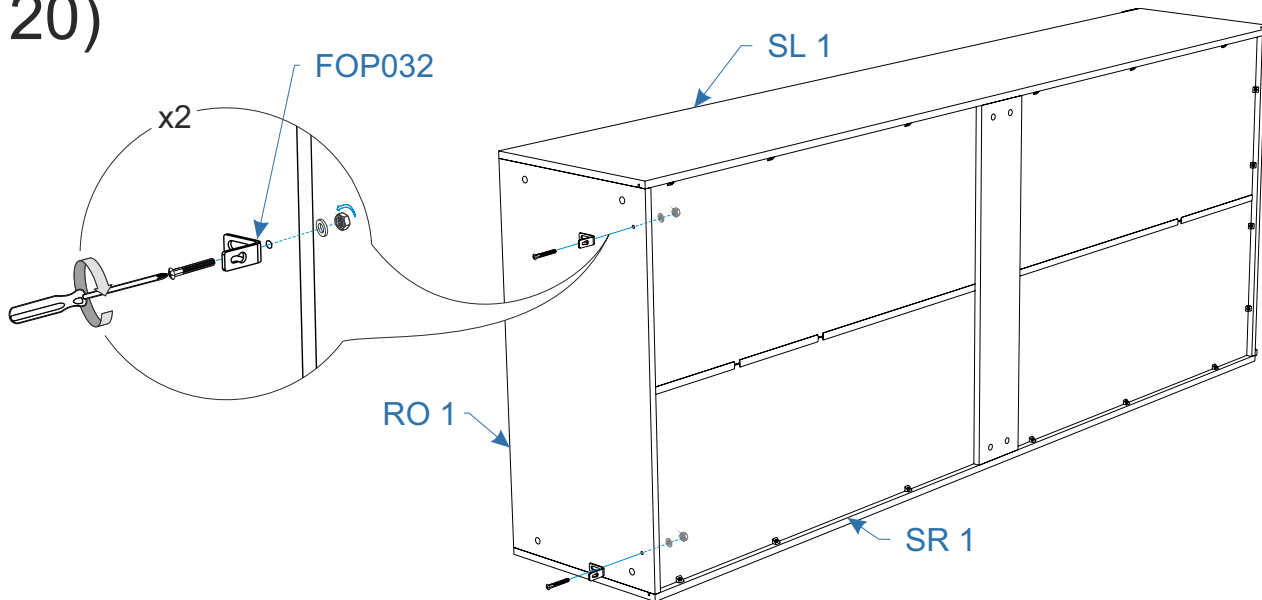


19)

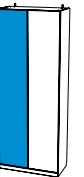
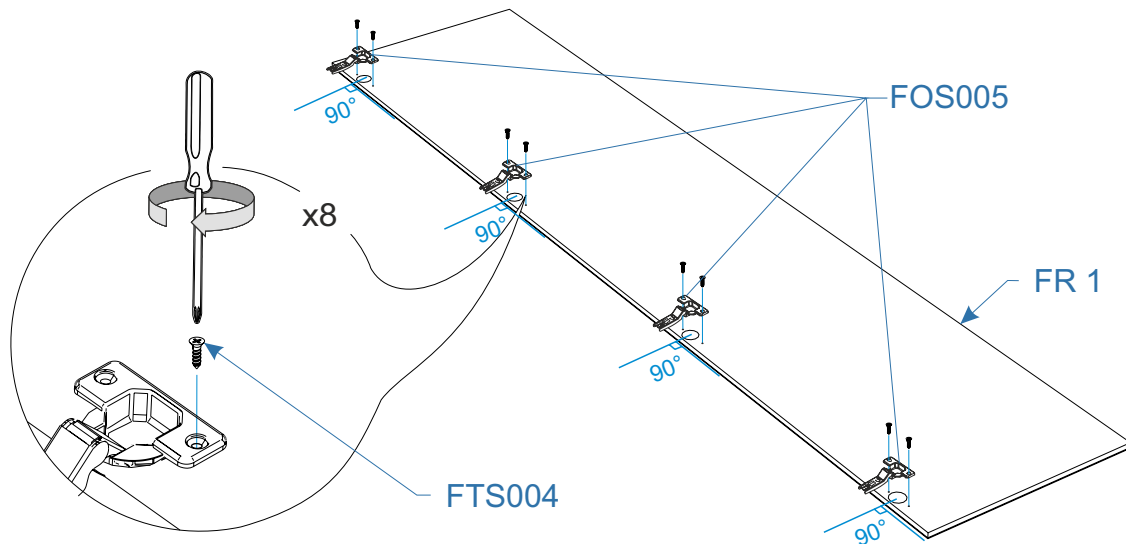
70x232x45



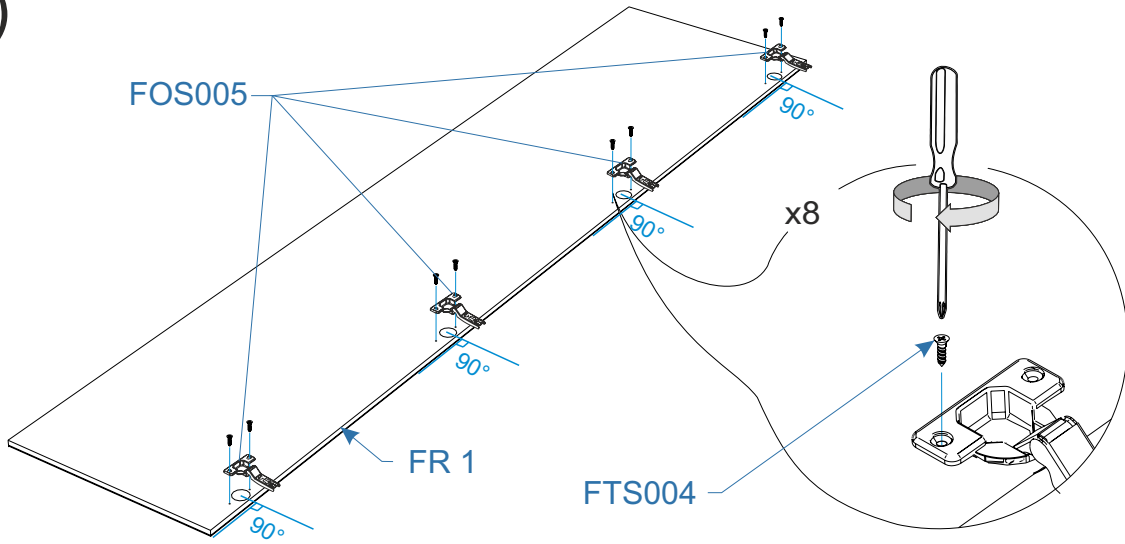
20)



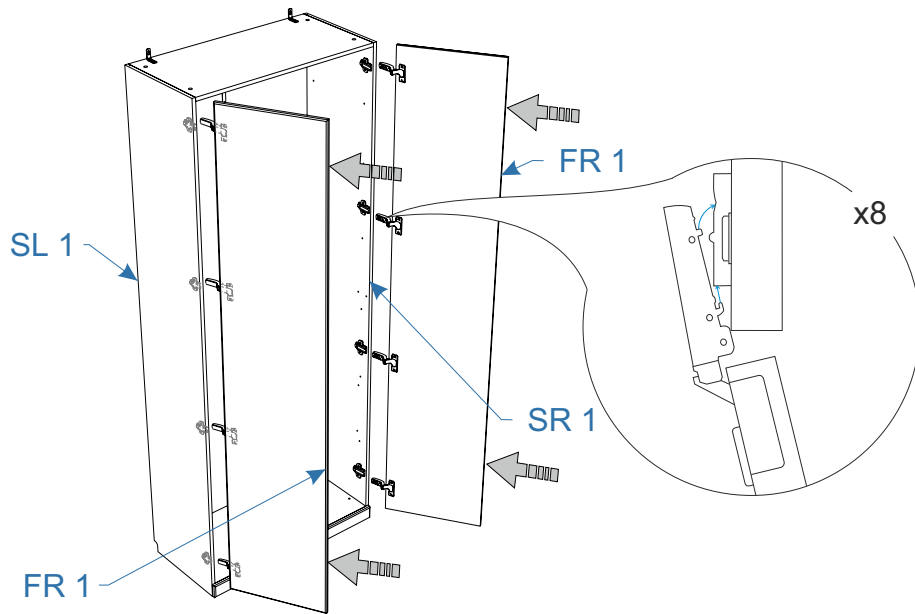
21)



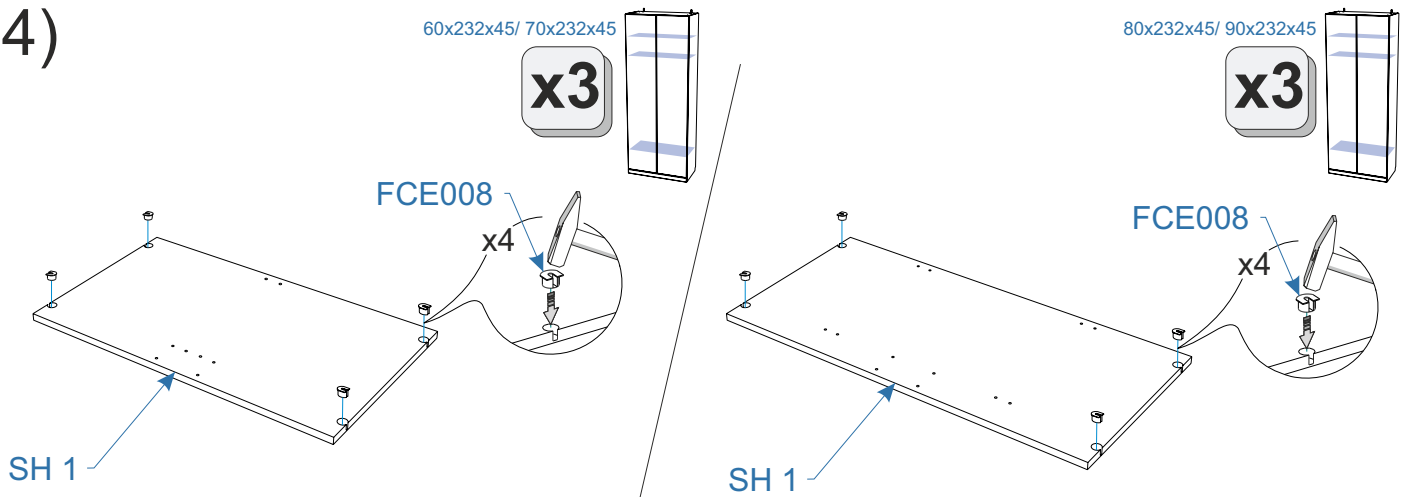
22)



23)



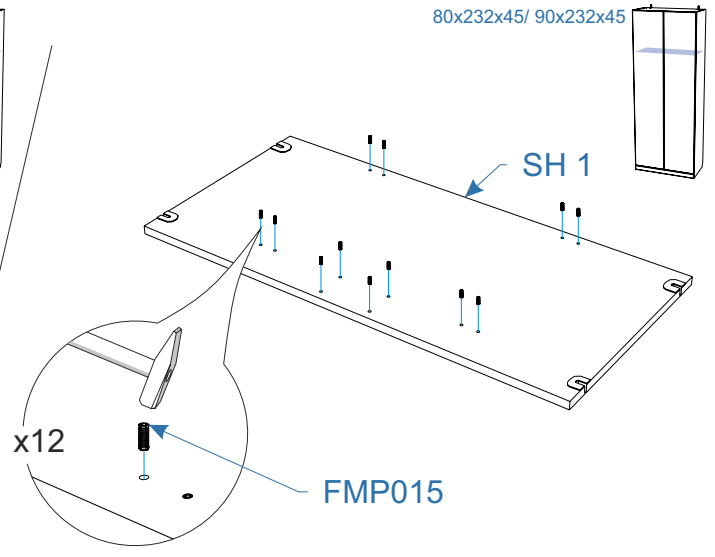
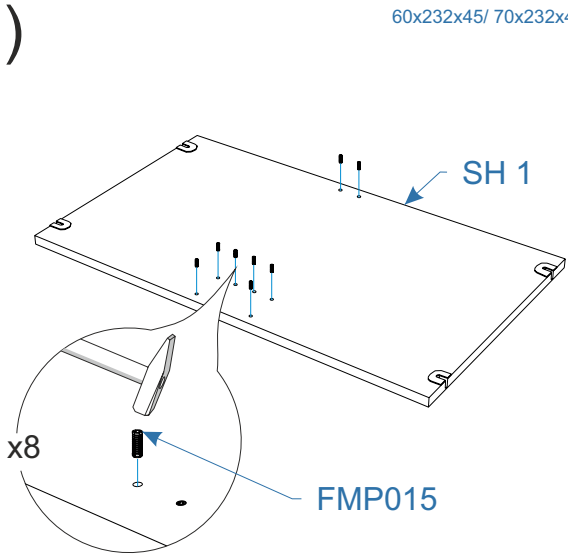
24)



25)

60x232x45/ 70x232x45

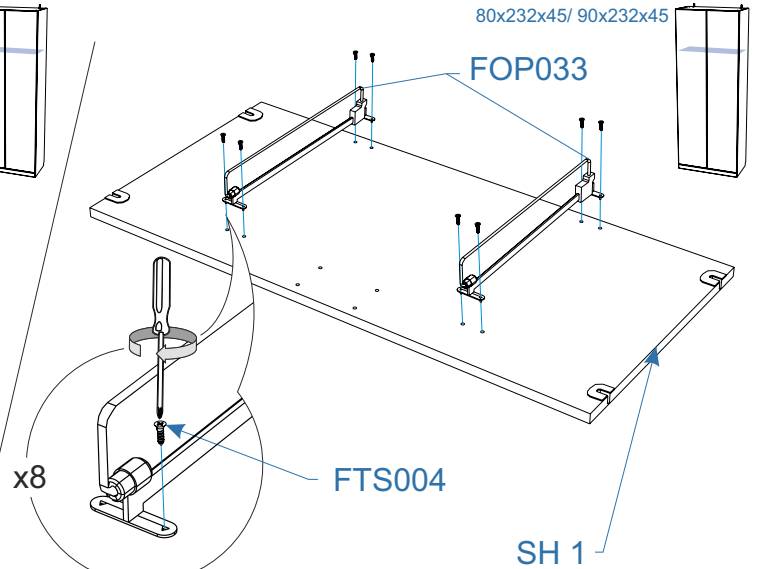
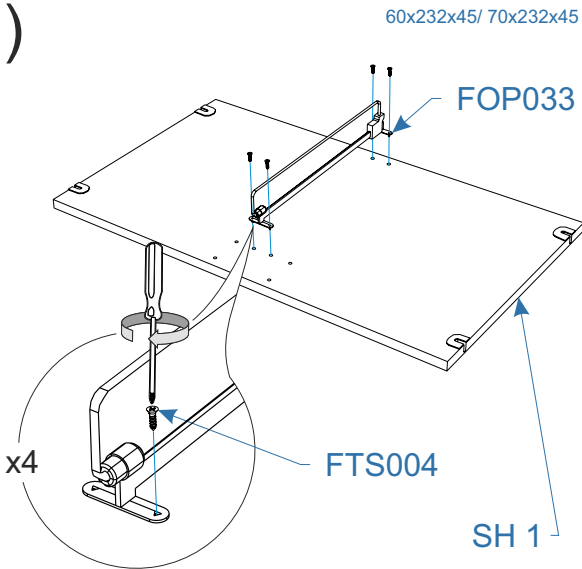
80x232x45/ 90x232x45



26)

60x232x45/ 70x232x45

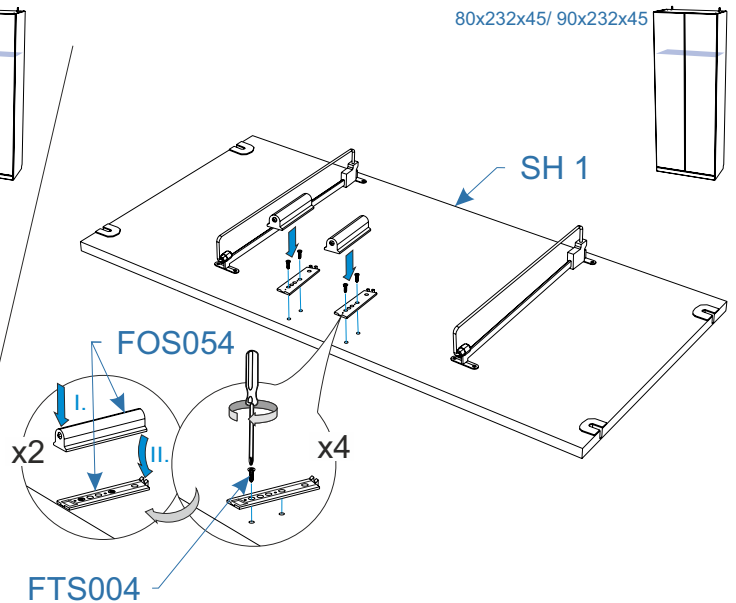
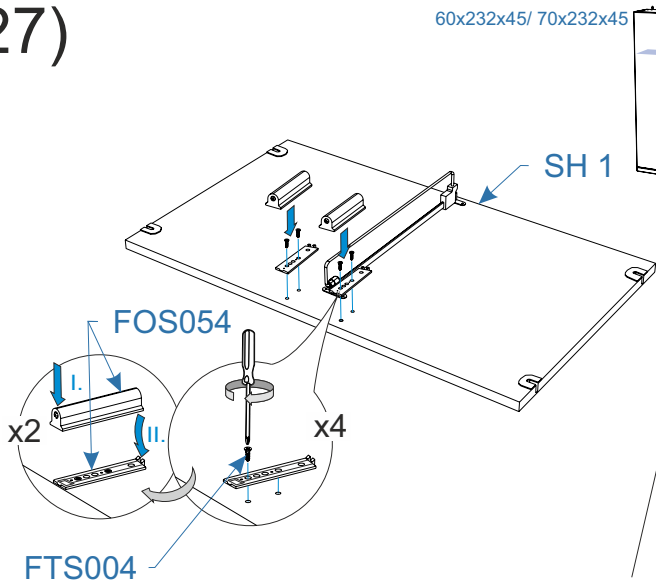
80x232x45/ 90x232x45



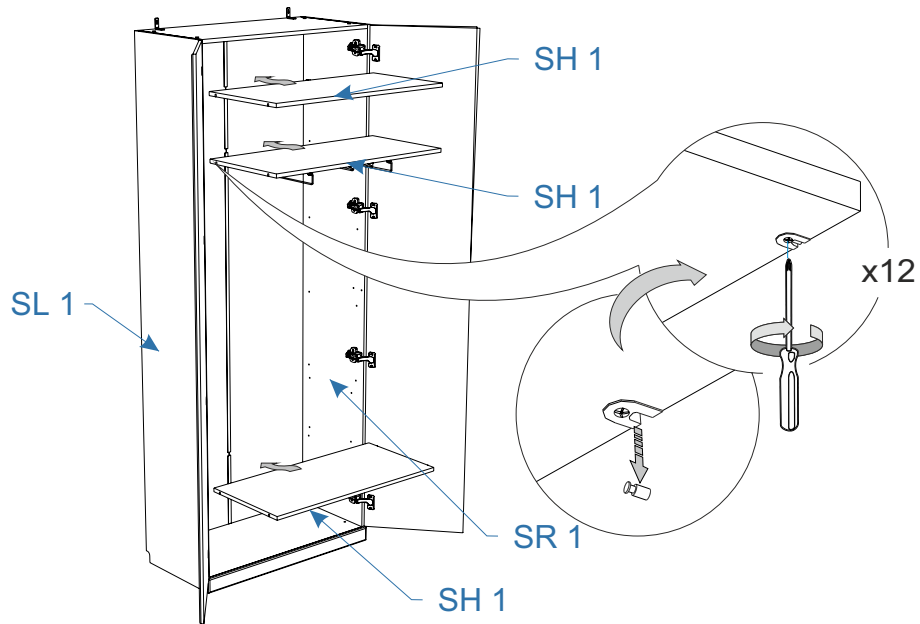
27)

60x232x45/ 70x232x45

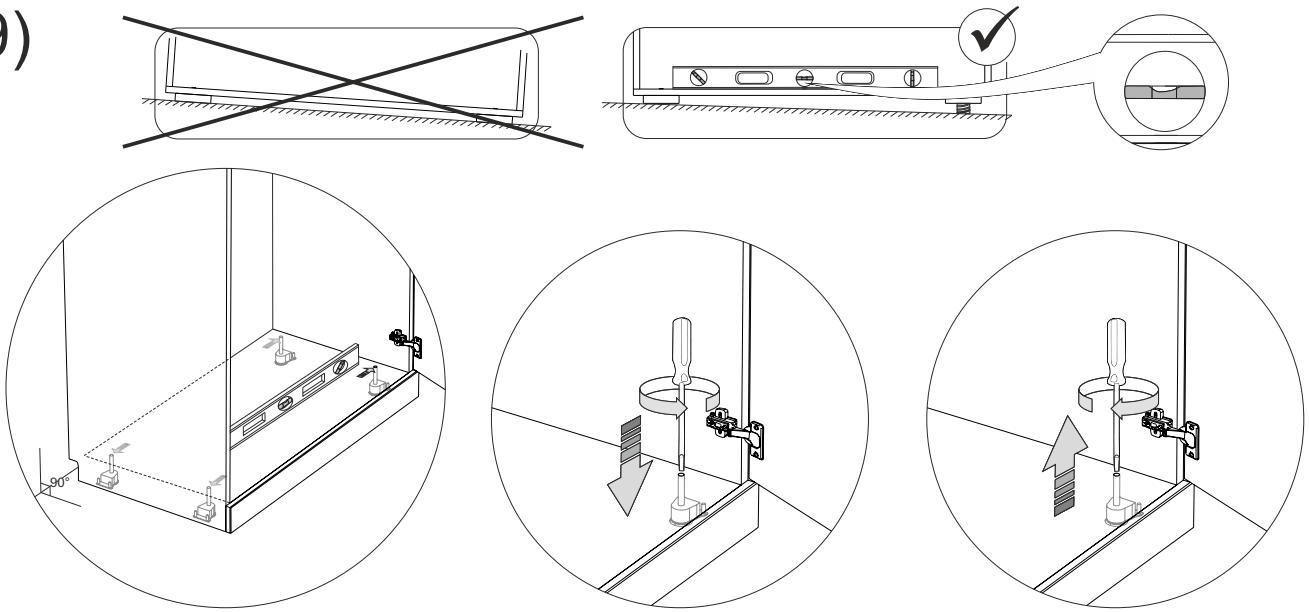
80x232x45/ 90x232x45



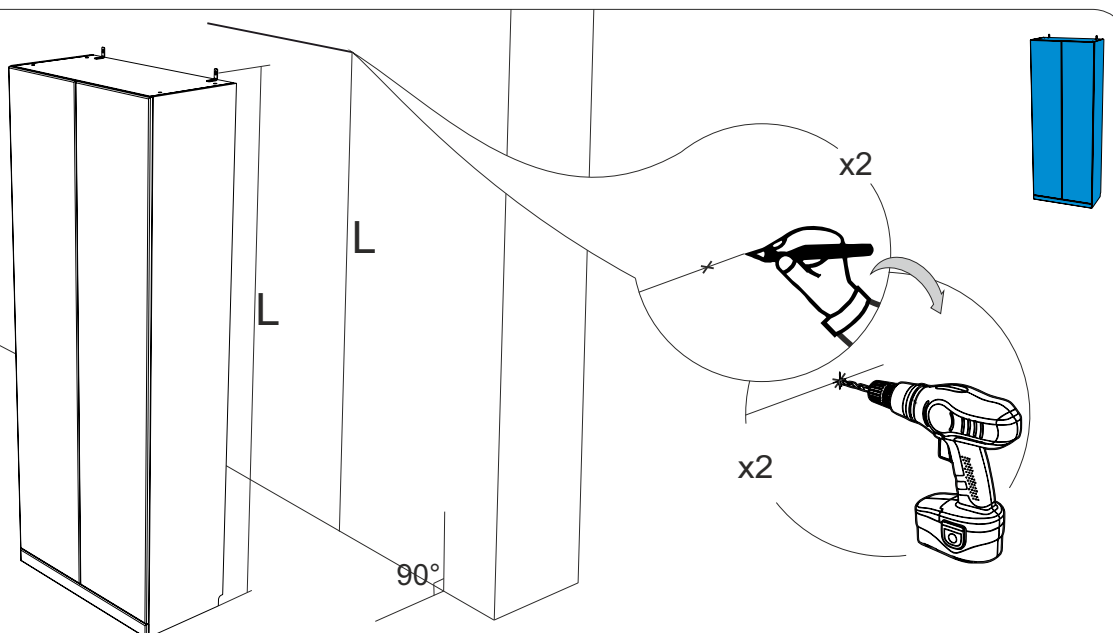
28)



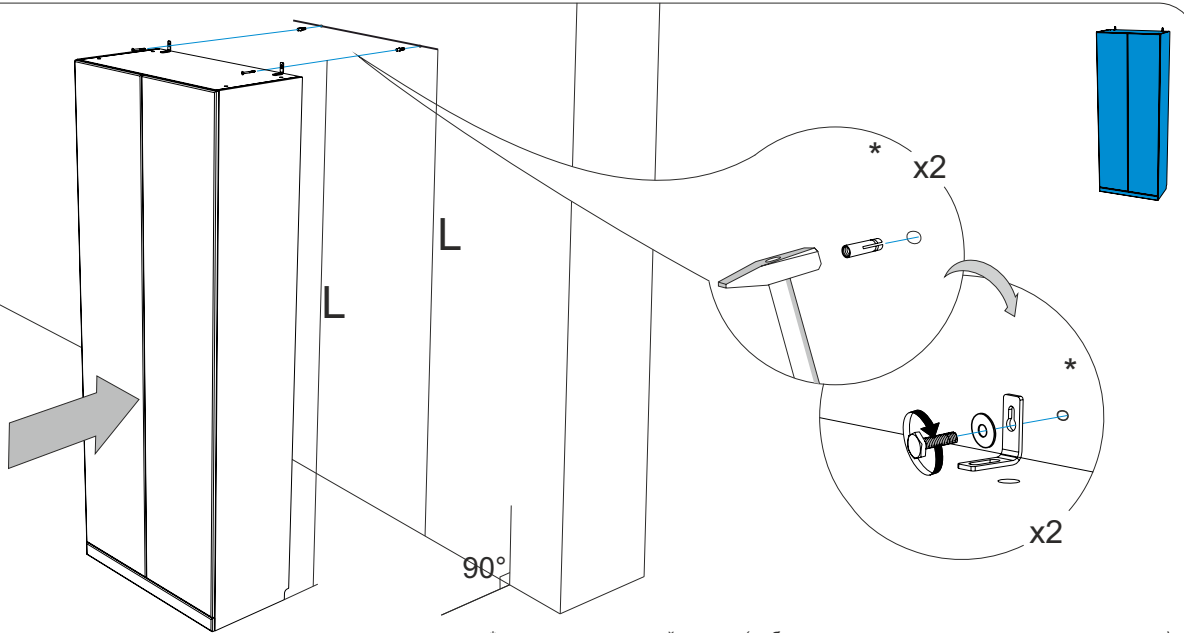
29)



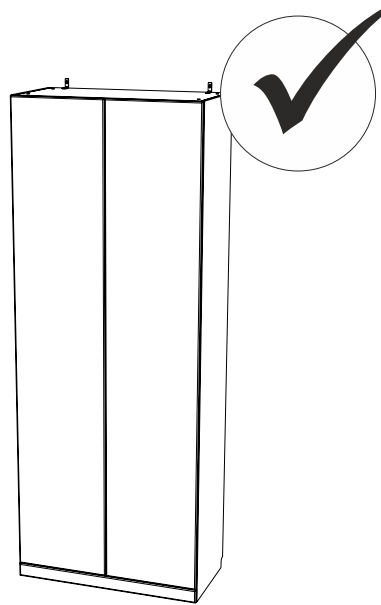
30)



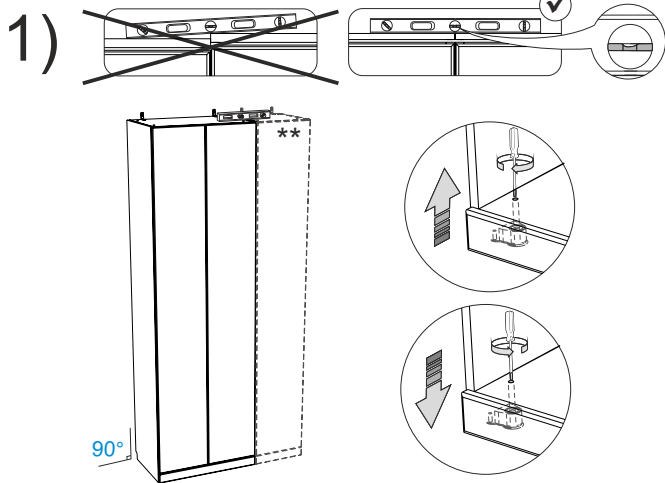
31)



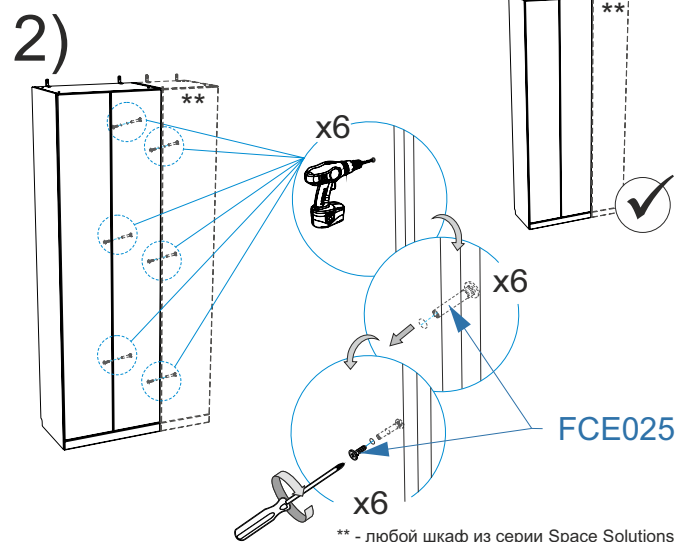
\* специализированный крепеж (выбирается в зависимости от материала стены)



### Соединение шкафов между собой:



\*\* - любой шкаф из серии Space Solutions



\*\* - любой шкаф из серии Space Solutions