

Инструкция и правила эксплуатации стола

1. Стол должен использоваться строго по назначению. Не стоит применять его в качестве других предметов мебели, либо как-то еще
2. При эксплуатации стола необходимо соблюдать следующие меры предосторожности:
 - Избегать ударов по стеклянным деталям стола
 - Не ставить предметы, температура которых выше +60 градусов по Цельсию.
 - Избегать соприкосновения стеклянных деталей стола с силикатным клеем, щелочами и абразивными материалами.
 - Запрещается переносить стол за столешницу
 - Предельная распределенная нагрузка 15 кг.
3. Предприятие-изготовитель оставляет за собой право вносить изменения в конструкцию изделия, не отображенные в данной инструкции, не ухудшающие конструктивные и эксплуатационные характеристики изделия.

Запрещено

1. Вставать ногами на стол.
2. Ронять на стол тяжелые предметы.
3. Сидеть на столе.
4. Подвергать стеклянное основание стола воздействию абразивных веществ и острых предметов.
5. Использовать стол вблизи открытого огня.
6. Подкладывать посторонние предметы под ножки стола.

Уход за столиком

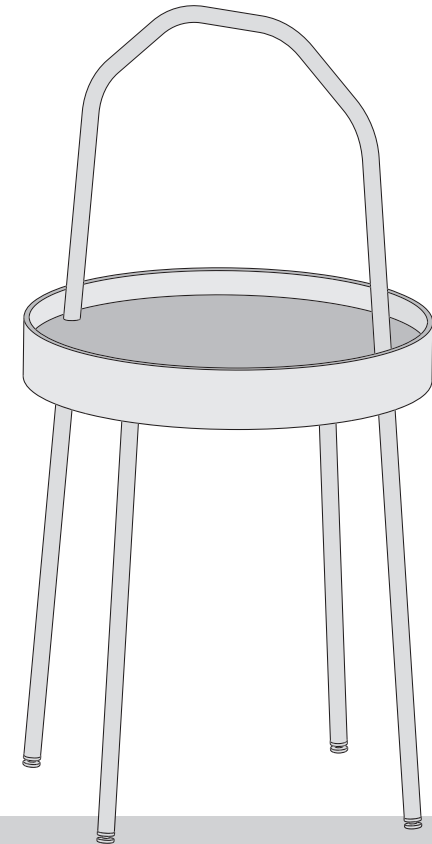
Уход и чистку стола следует осуществлять с применением качественных нейтральных чистящих средств, специально предназначенных для ухода за мебелью. Загрязненные или запылившиеся поверхности стола следует протирать мягкой чистой салфеткой или мягкой неворсистой тканью, смоченной в теплой воде. Уход за стеклянной поверхностью стола соответствует общим правилам ухода за стеклянными поверхностями.

Условия гарантии

1. Гарантийный срок – 18 (месяцев) месяца со дня продажи.
Срок службы изделия – 5 (пять) лет, при соблюдении правил его эксплуатации.
2. Комплектность и качество товара проверяется в момент покупки, затем претензии не принимаются.
3. Претензии предъявляются потребителем непосредственно в торгующую организацию по месту приобретения мебели, с предоставлением документов, подтверждающих приобретение изделия.
4. Настоящая гарантия не действует в случаях:
 - Повреждения или неисправность изделия вызваны нарушением правил эксплуатации, описанных в инструкции по эксплуатации изделия.
 - Повреждения или неисправность изделия вызваны неправильной сборкой или транспортировкой изделия.
 - Повреждения или неисправность изделия вызваны пожаром, молнией или другими природными явлениями.
 - Повреждения или неисправность изделия вызваны износом, использованием изделия не по назначению и халатным отношением к изделию.
 - Повреждения или неисправность изделия возникло в результате удара.
 - Повреждения или неисправность изделия возникло в результате самостоятельного ремонта изделия.

ПАСПОРТ ИЗДЕЛИЯ

журнальный стол Арно



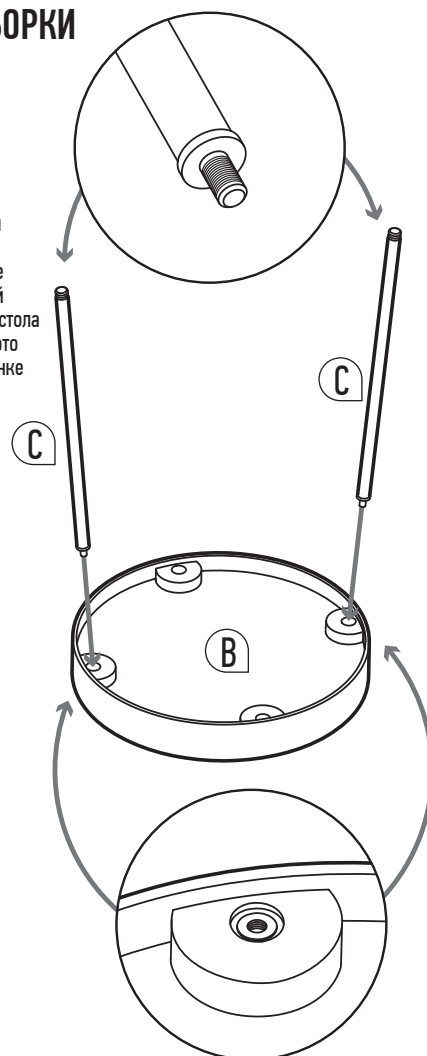
КОМПЛЕКТАЦИЯ



СХЕМА СБОРКИ

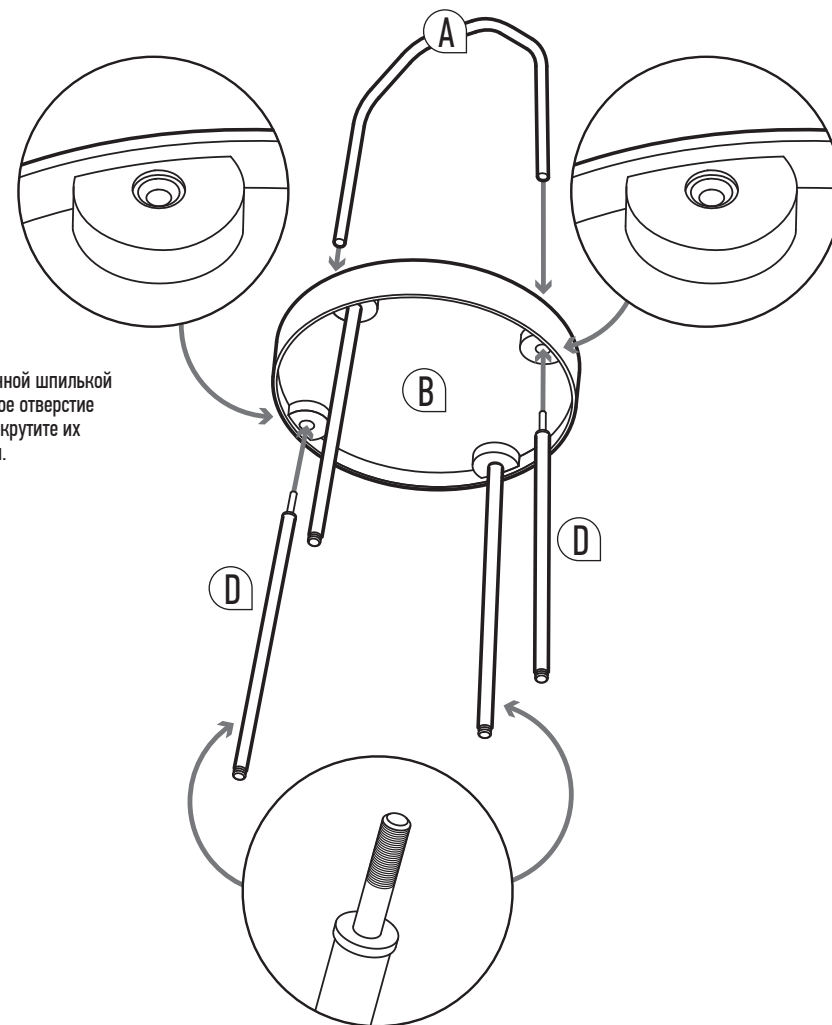
A

Установите ножки с короткой шпилькой в запрессованные фторки с нижней стороны крышки стола и закрутите, как это показано на рисунке



B

Проденьте ножки с длинной шпилькой через сквозное отверстие в крышке и вкрутите их в торец ручки.



Ваш стол готов!

Желаем вам приятного отдыха и хорошего настроения!