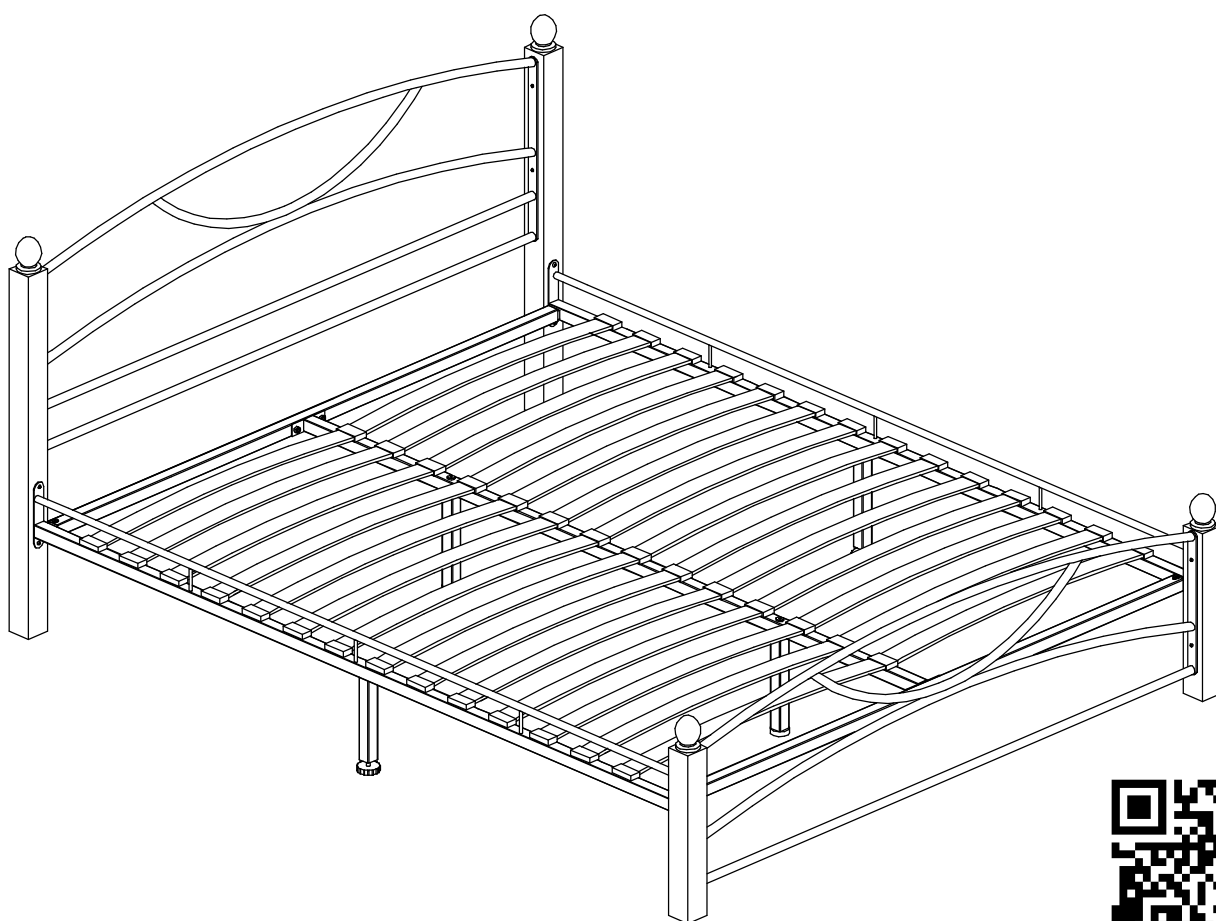




**askona**  
ТЕРРИТОРИЯ ЗДОРОВОГО СНА

тел. горячей линии: 8-800-200-40-90

**Инструкция по сборке кроватей**  
**КМД-11 «Luara» («Луара»)**  
**КМД-12 «Provance» («Прованс»)**  
**КМД-14 «Chris» («Крис»)**  
**Сп. место 1400/1600/1800 x 2000**



\*Спинки и ножки кровати изображены условно.

Видеоинструкция



ТР ТС 025/2012, ГОСТ 16371-2014

Декларация о соответствии ЕАЭС N RU Д-RU.РА06.В.50182/24 от 31.07.2024 действительна до 30.07.2029 включительно

## **Условия хранения и эксплуатации:**

1. Кровать предназначена для лежания (сна и отдыха в положении лёжа).  
Запрещено вставать, прыгать, ходить по кровати.
2. Установка кровати должна осуществляться на твёрдую и ровную поверхность.
3. Максимальная равномерно-распределённая нагрузка на одно спальное место составляет 200 кг (включая матрас).
4. Рекомендуемая высота матраса от 12 см.
5. Хранить и использовать кровать можно только в закрытых, отапливаемых помещениях при температуре от +15°C до +25°C с относительной влажностью воздуха 55%-70%.
6. Поверхность деталей кровати следует оберегать от попадания влаги, щелочей, ацетона и т.д., а так же от механических повреждений.
7. Рекомендуется периодически (1 раз в полгода) проверять подтяжку болтовых и винтовых соединений и при необходимости подтягивать их.
8. Необходимо периодически удалять пыль с поверхности элементов кровати.  
Не допускается применение соды, стиральных порошков, абразивных паст и прочих средств, не предназначенных для ухода за мебелью.
9. Кровать следует использовать только по непосредственному назначению.
10. Срок службы 24 месяца.

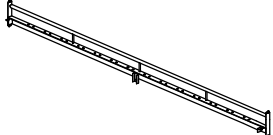
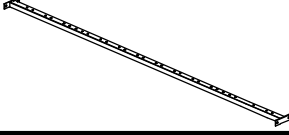
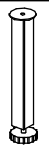

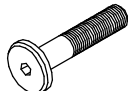


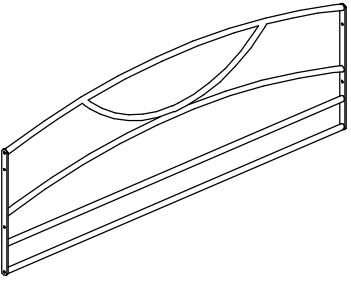
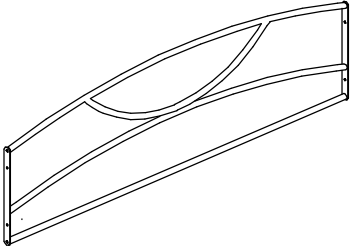
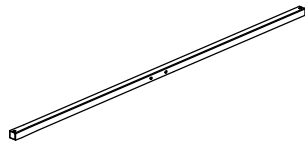
## **Гарантийные обязательства:**

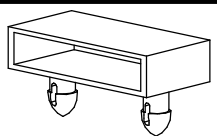
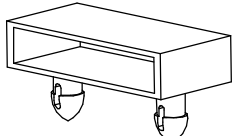
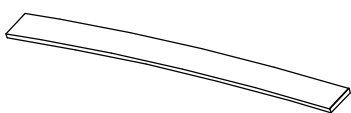
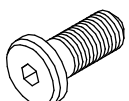
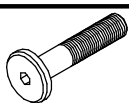


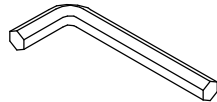
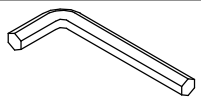
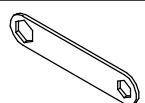
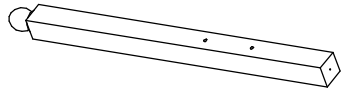
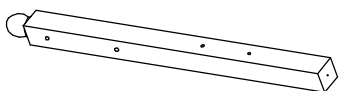
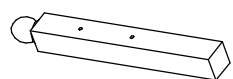
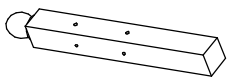
1. Гарантийный срок производителя составляет 18 месяцев со дня передачи потребителю.
2. Гарантийные обязательства распространяются на дефекты материалов, комплектующих, составные части и дефекты изготовления.
3. Претензии по качеству товара, возникшие в период гарантийного срока, могут быть направлены Продавцу. Если случай признается гарантийным, Покупатель вправе потребовать безвозмездное устранение недостатка или предъявить иные требования, предусмотренные законодательством РФ.
4. Гарантийное обслуживание не производится в случае:
  - нарушения Покупателем или третьими лицами правил эксплуатации и ухода за мебелью;
  - наличия на изделии механических повреждений (царапины, сколы, потёртости), выявленных после сборки;
  - нанесения ущерба изделию, вызванного воздействием химикатов, растворителей и иных едких веществ и жидкостей, а также попаданием внутрь изделия посторонних предметов, животных, насекомых и т.д.;
  - использования изделий не по назначению;

## **Перед сборкой:**

- 1. Проверьте вид и целостность деталей в упаковке.** Претензии по их повреждениям принимаются только у изделий БЕЗ следов сборки;
- 2. Сохраните упаковку до окончания сборки.** При выявлении в процессе сборки брака и некомплектности изделия необходимо сохранять упаковку до момента выезда к Вам представителя торговой компании.
- 3. Проверьте количество деталей и фурнитуры по перечню комплектующей ведомости, разберите фурнитуру на группы.** Предприятие-изготовитель оставляет за собой право вносить конструктивные изменения в изделия, заменять фурнитуру и метизы на аналогичные, не ухудшающие внешний вид и не влияющие на функциональные свойства изделия.
- 4. Соблюдайте порядок сборки, данный в этой инструкции!** При не соблюдении инструкции по сборке и эксплуатации, с компании-производителя снимаются гарантийные обязательства.
- 5. Перемещайте все детали бережно, без рывков, укладывайте устойчиво, избегайте их падений и ударов!**
- 6. Сборку рекомендуется проводить на упаковке или другой мягкой подложке.**

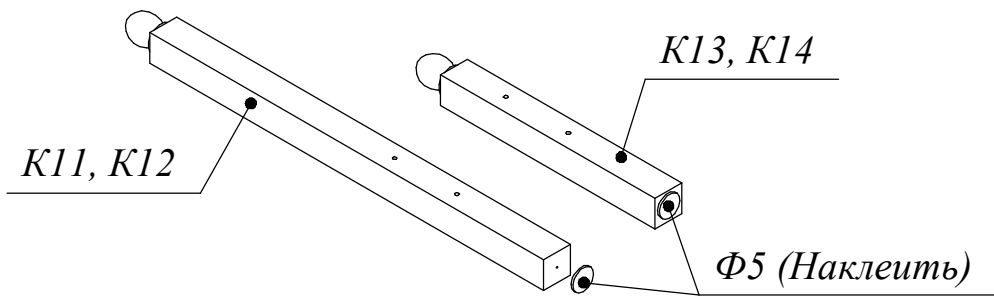
**Комплектовочная ведомость кроватей  
КМД-11 «Luara» («Луара»), КМД-12 «Provance» («Прованс»),  
КМД-14 «Chris» («Крис»)**

Номер упаковки	Наименование упаковки	Маркировка детали	Наименование, размер детали в мм	Количество деталей в упаковке, шт	Изображение
1/4	Основание	К1	Каркас	2	
		К2	Поперечина	1	
		К3	Ножка регулируемая центральная	2	
		К4	Ножка регулируемая боковая	2	
		Ф2	Винт М8х40	2	
		Ф3	Гайка М8	2	
		Ф4	Шайба 8	2	
2/4	Спинки	К5	Спинка изголовья	1	
		К6	Спинка изножья	1	
		К7	Боковина	2	

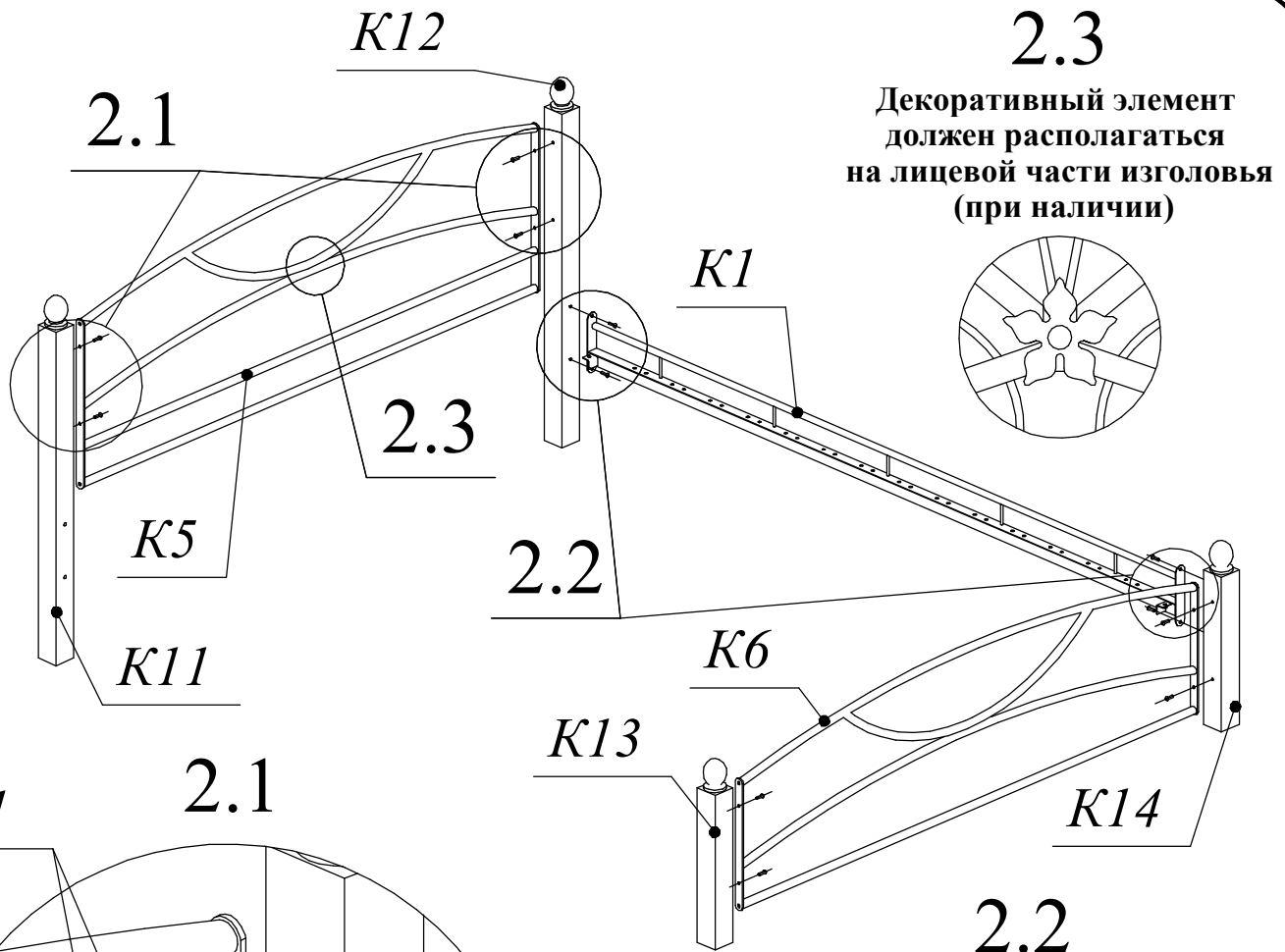
Номер упаковки	Наименование упаковки	Маркировка детали	Наименование, размер детали в мм	Количество деталей в упаковке, шт	Изображение
3/4	Ламели	K8	Лагодержатель двойной	14+1*	
		K9	Лагодержатель накладной	28+1*	
		K10	Лагофлекс	28+1*	
		Ф1	Винт М6х20	20+1*	
		Ф2	Винт М8х40	6	
		Ф3	Гайка М8	4	
		Ф5	Подпятник войлочный	4	
		Ф6	Ключ шестигранный s5	1	
		Ф7	Ключ шестигранный s4	1	
		Ф8	Ключ накидной 10х13	1	
4/4	Ножки	K11	Ножка длинная левая	1	
		K12	Ножка длинная правая	1	
		K13	Ножка короткая левая	1	
		K14	Ножка короткая правая	1	

\*фурнитура и детали поставляются в большем количестве для обеспечения собираемости.

1

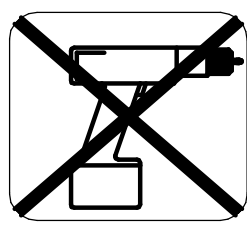
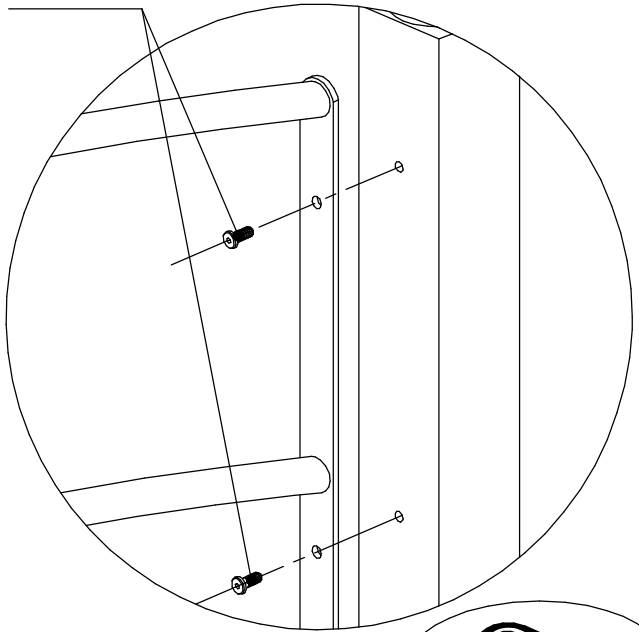


2

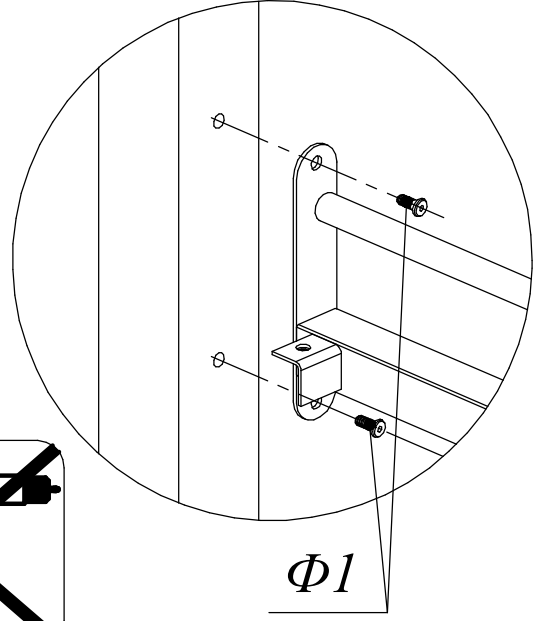


*Φ1*

**2.1**

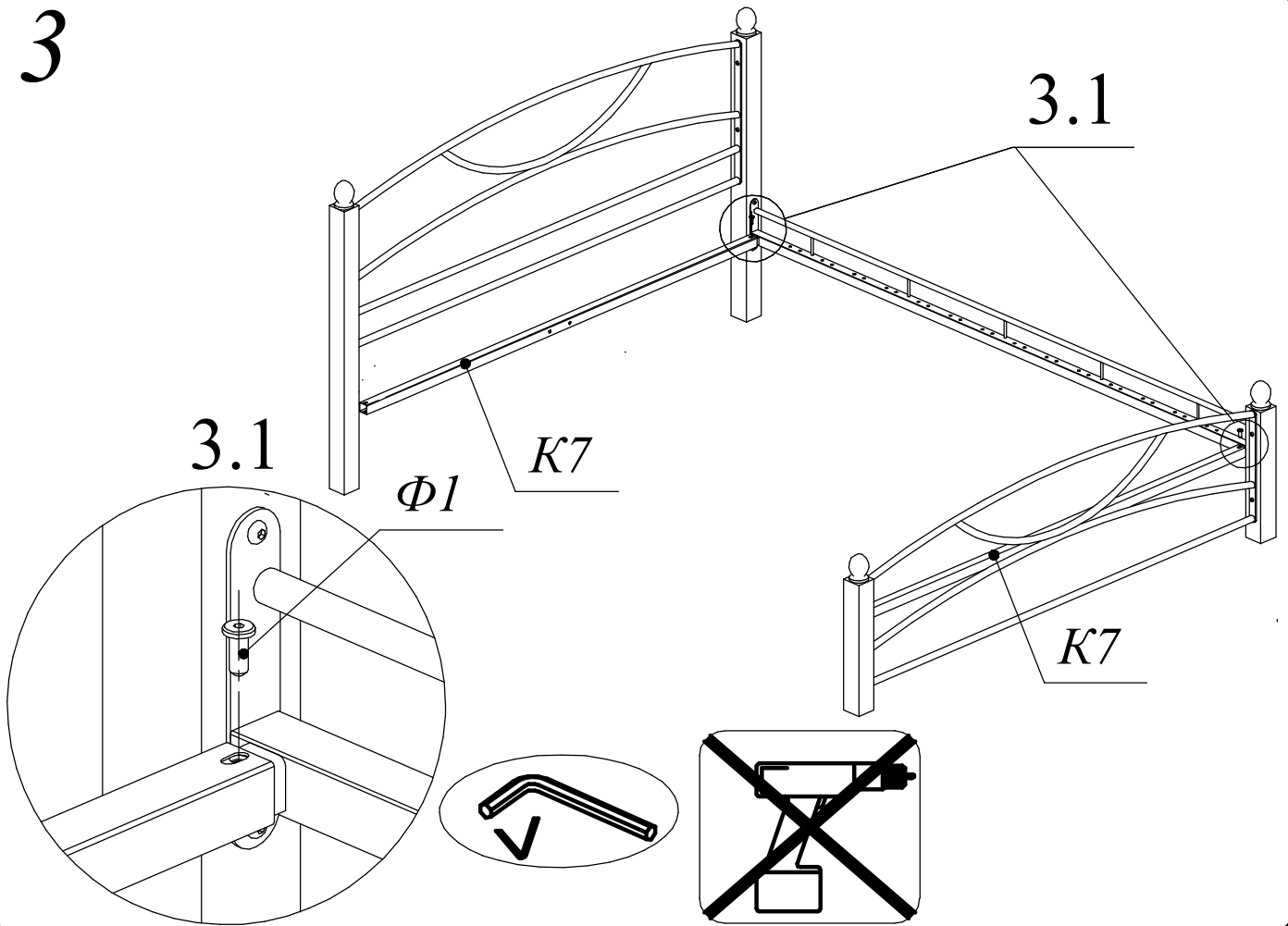


**2.2**

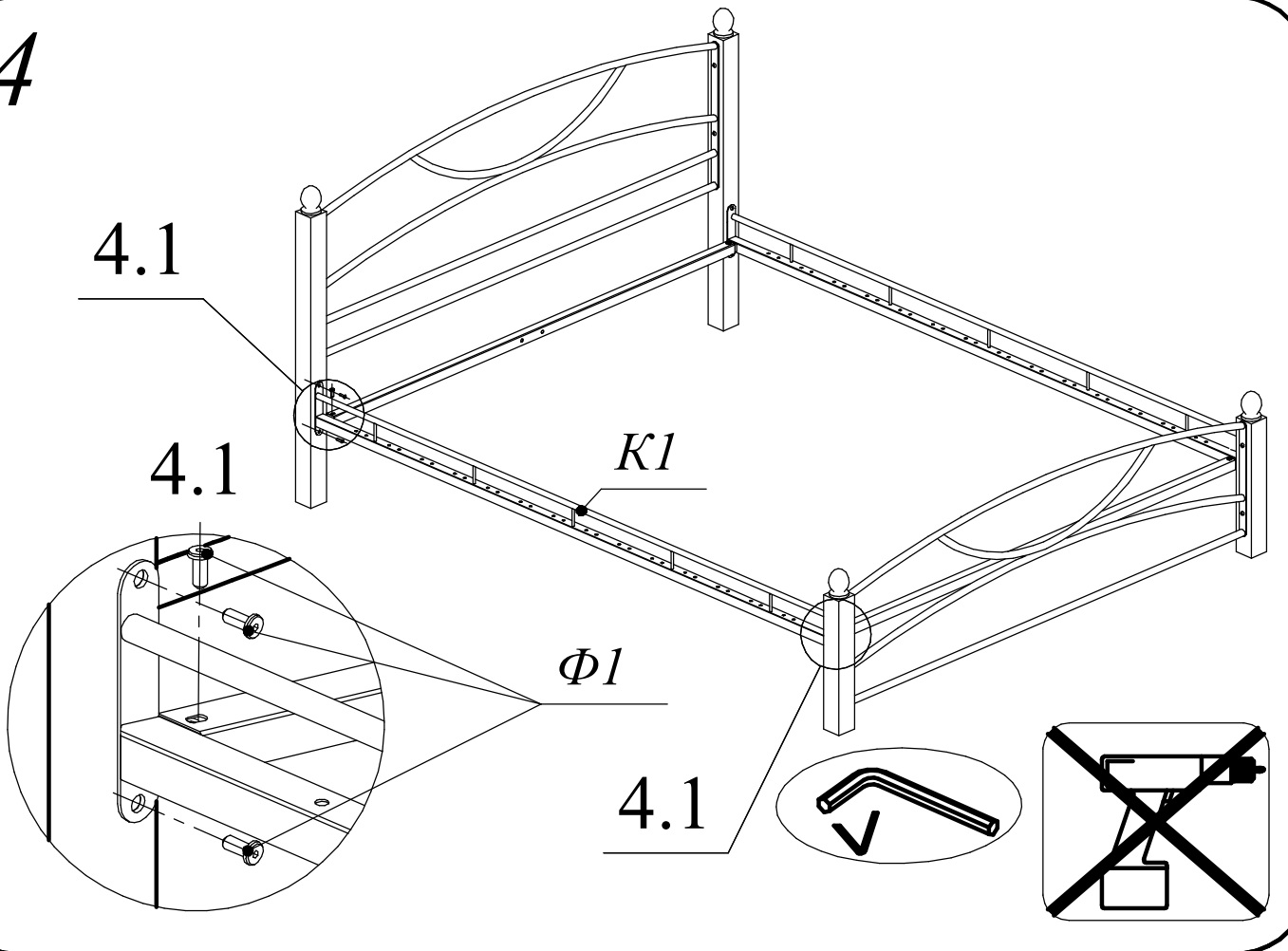


*Φ1*

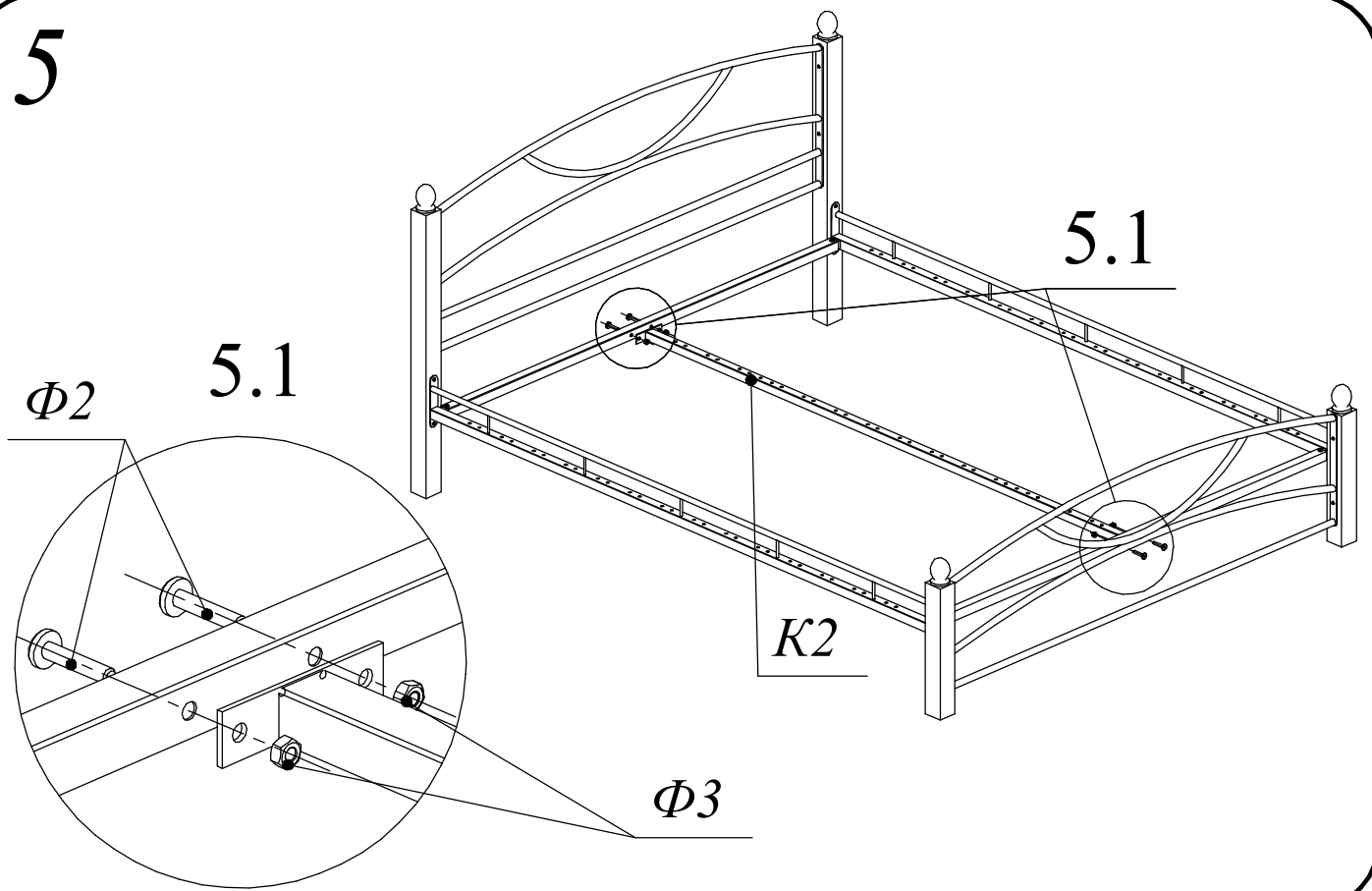
3



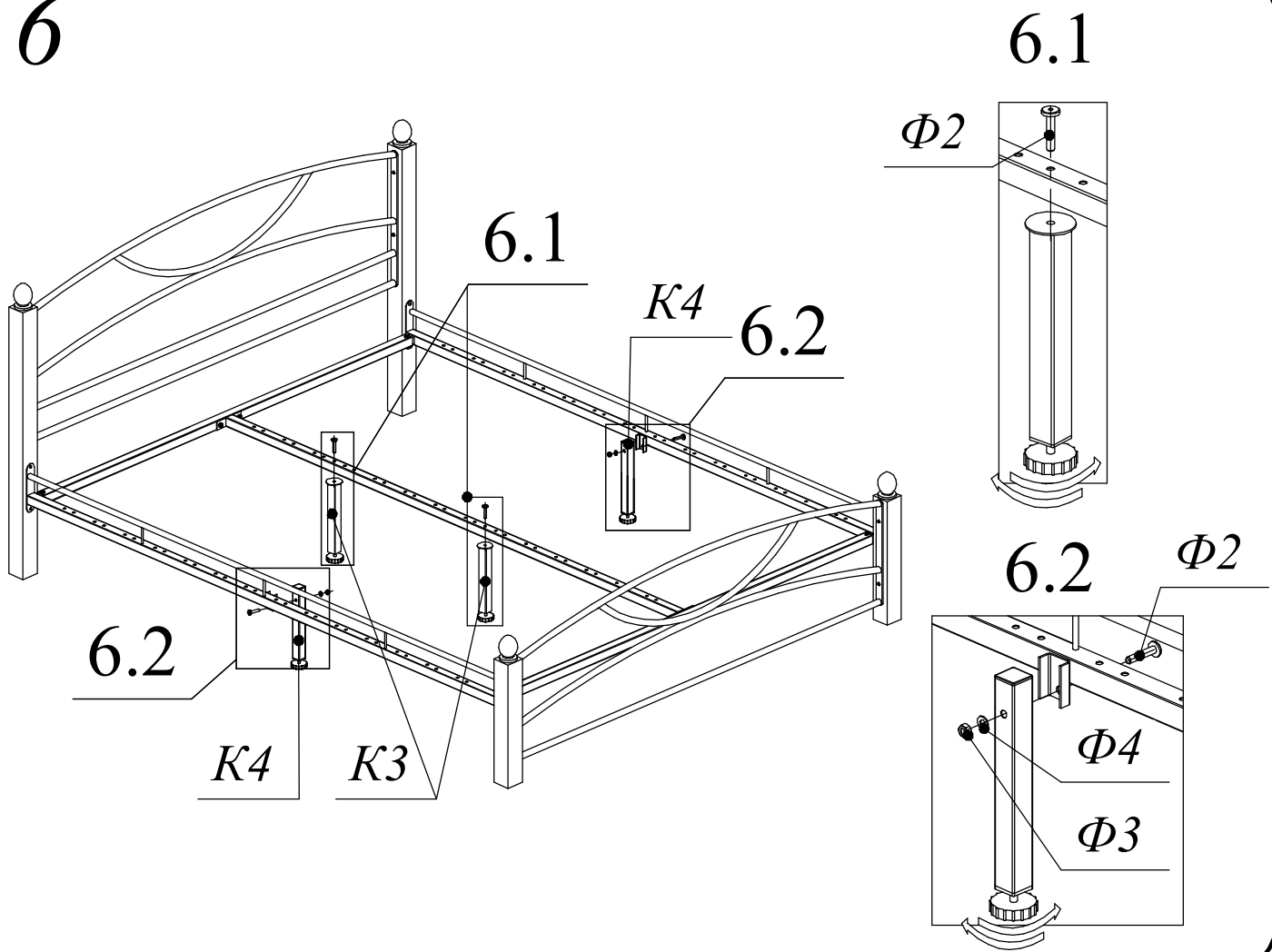
4



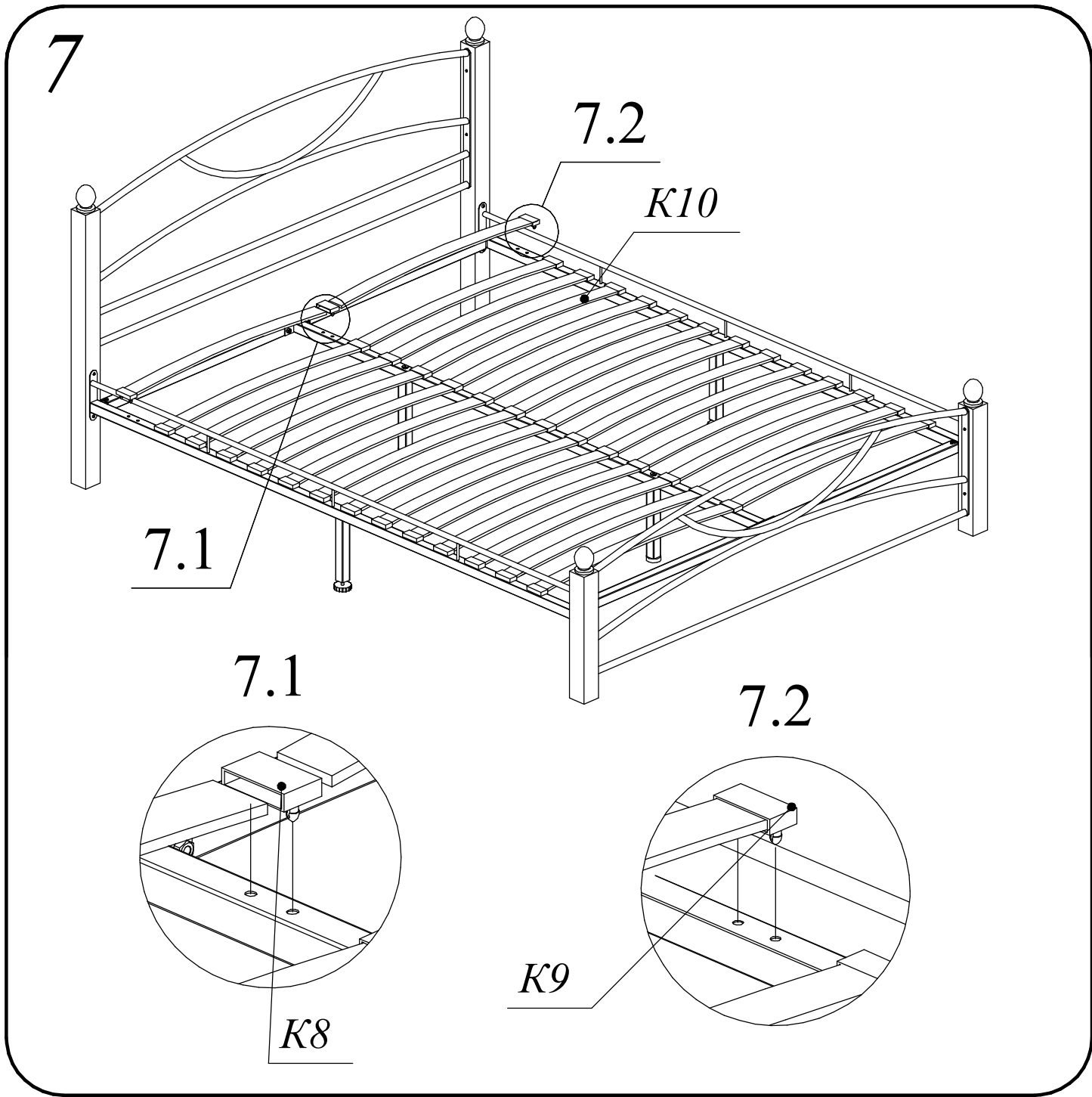
5



6







Инструкция по сборке кроватей КМД-11 «Luara» («Луара»), КМД-12 «Provance» («Прованс»),  
КМД-14 «Chris» («Крис») Версия 3 от 17.05.2024  
Изготовитель: ООО "ТД "Аскона" 601900, Россия, Владимирская обл., г. Ковров, ул. Комсомольская, д. 116г  
Производственная площадка: 0028