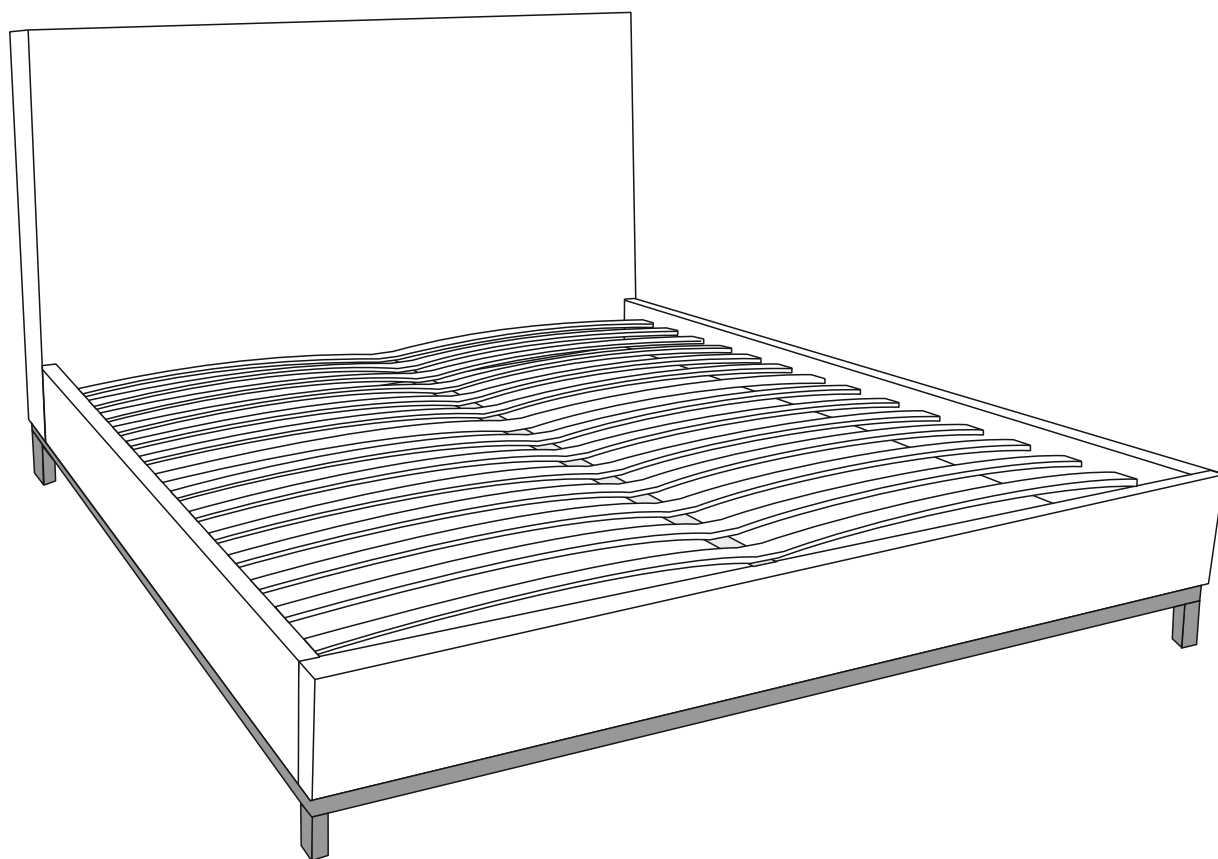


Инструкция по сборке мебели

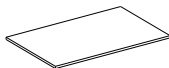





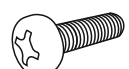
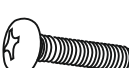


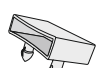





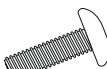

Кровать базовой комплектации с царгами типа 180-А



Изготовитель: ООО «Литвуд»
Кровать соответствует ТР ТС 025/2012, Гост 19917-2014

Версия 1 от 22.07.2021

Комплектовочная ведомость кровати

Упаковка	Деталь	Артикул	Наименование	Количество
Упаковка №1		K01	Спинка	1
			Образец ткани (вшит в чехол царг)	1
			Инструкция по эксплуатации	1
Упаковка №2		K02	Боковая царга	2
		K03	Средняя царга	1
			Инструкция по сборке	1
		KФ06	Винт М8х20 DIN 7985	16
		РФ02	Винт М8х50 DIN 7985	14
Упаковка №3 Кроватное основание + фурнитура		Р02	Кроватное основание	1
		РФ13	Ламель	4
		РФ11	Латодержатель	8
Упаковка №4		Р13	Опора боковой царги	2
		Р14	Опора средней царги	2
		Р15	Опора спинки	1
		РФ31	Ноги	4
		РФ32	Заглушки	4
		РФ33	Винт	10
			Ключ шестигранный	1

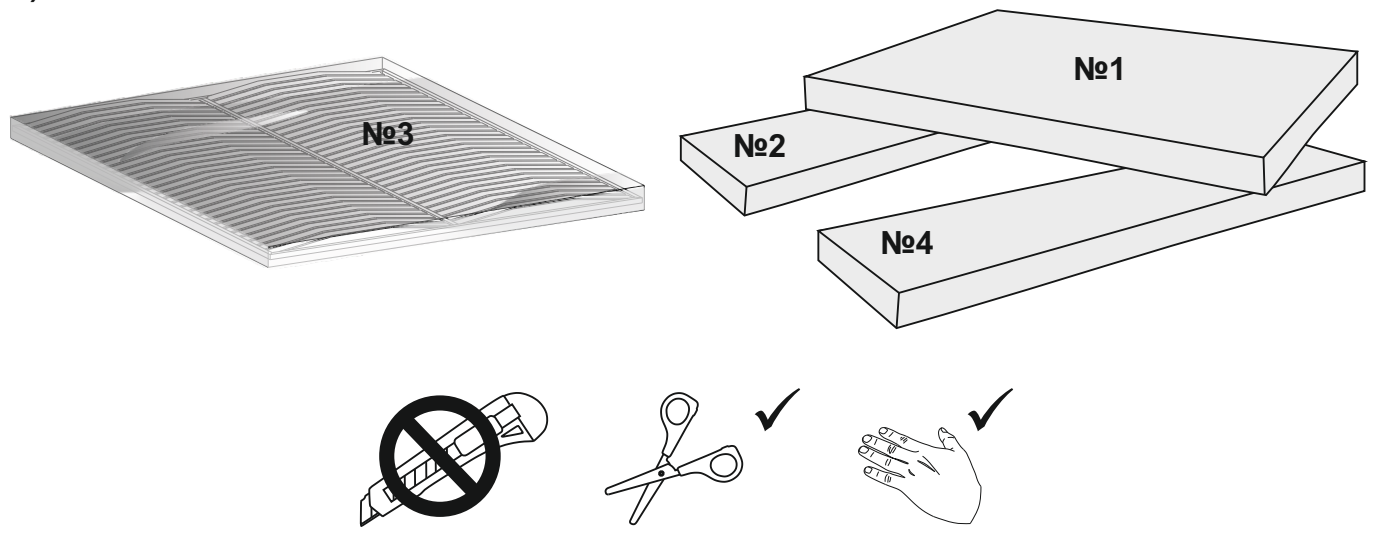
Перед сборкой:

- Проверьте вид и целостность деталей в упаковке! Претензии по их повреждению только у изделий БЕЗ следов сборки.
- Сохраните упаковку и инструкцию до окончания сборки! При выявлении в процессе сборки брака и некомплектности изделия необходимо сохранять упаковку до момента выезда к Вам представителя торговой компании.
- Проверьте количество деталей фурнитуры по перечню. Предприятие-изготовитель оставляет за собой вносить конструктивные изменения в изделие, заменять фурнитуру и метизы на аналогичные, не ухудшающие внешний вид и не влияющие на функциональные свойства изделия. При недокомплекте или поломке, обведите номер отсутствующей детали и сообщите в магазин для её замены.
- Соблюдайте порядок сборки, данный в этой инструкции! При несоблюдении инструкций по сборке и эксплуатации с компании-производителя снимаются гарантийные обязательства.
- Для установки кровати выбирайте ровный участок пола! При искривлениях пола возможны отклонения в работе механизма трансформации кровати, перекосы формы изделия.
- Проводите сборку кровати вдвоём. Перемещайте все детали бережно, без рывков, укладывайте устойчиво, избегайте их падений и ударов!
- Передвигайте мебель и её детали, только слегка приподнимая. Это позволит исключить деформации и поломки.
- Обязательно смажьте механизм подъема во время сборки, согласно инструкции! Это позволит избежать появления преждевременного скрипа. Повторяйте смазывание, подтягивайте ослабленные болты и гайки не реже одного раза в полгода.
- От новой мебели может исходить естественный запах материалов, из которых она изготовлена. Запах может сохраняться в течении трёх недель с момента сборки. Для снижения интенсивности запаха рекомендуется пропылесосить изделие и проветрить помещение. Данные действия необходимо повторять 3-4 раза в день.

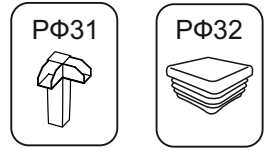
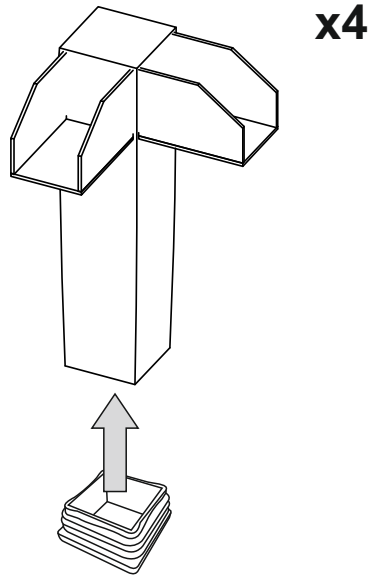
Для сборки вам понадобятся:

	Крестовая отвертка
	Шестигранный ключ
	Канцелярский нож
	Ножницы

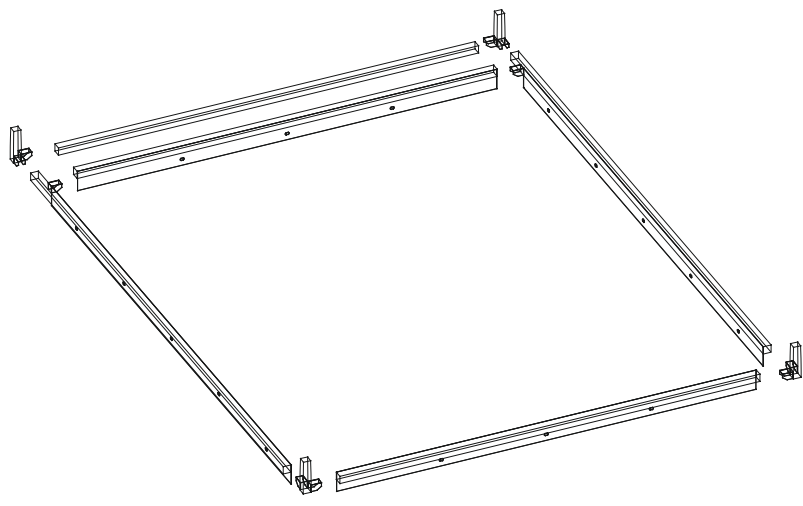
1)



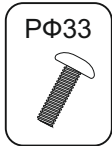
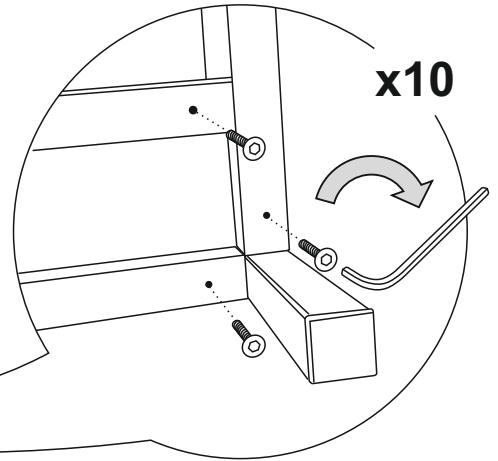
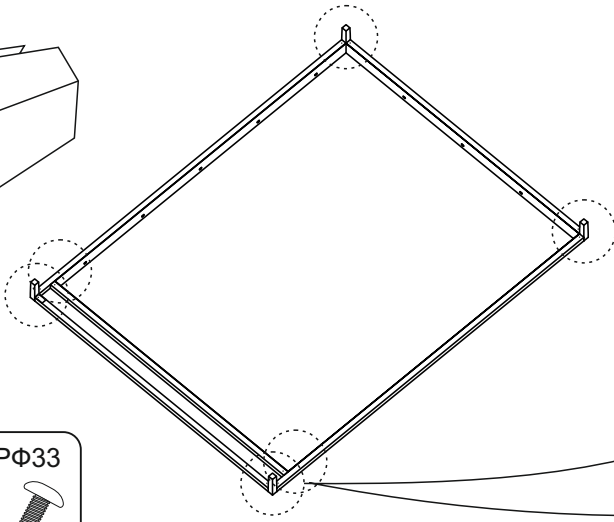
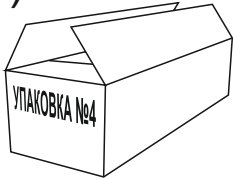
2)



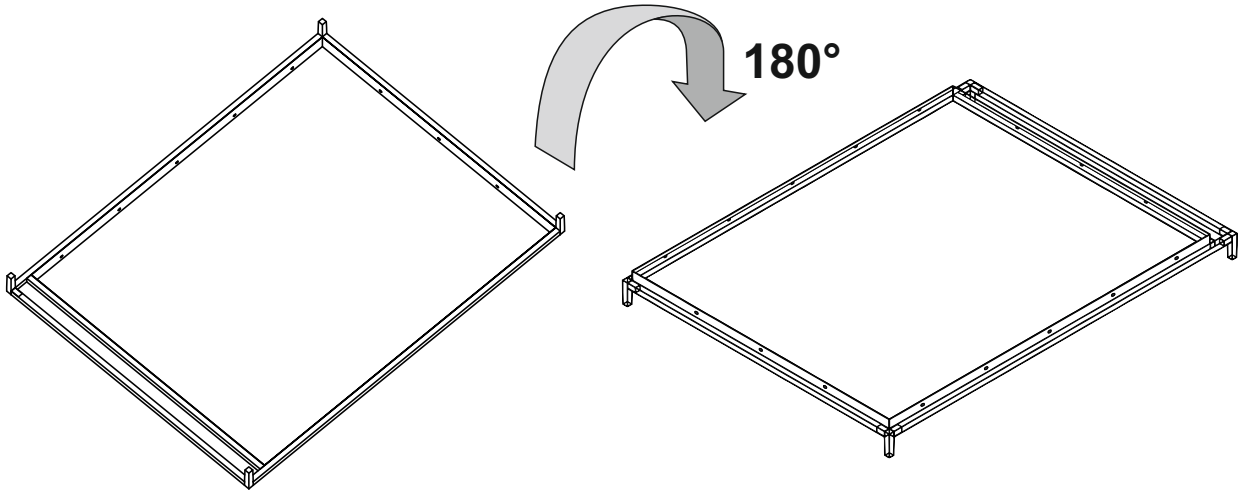
3)



4)



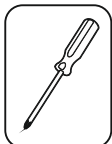
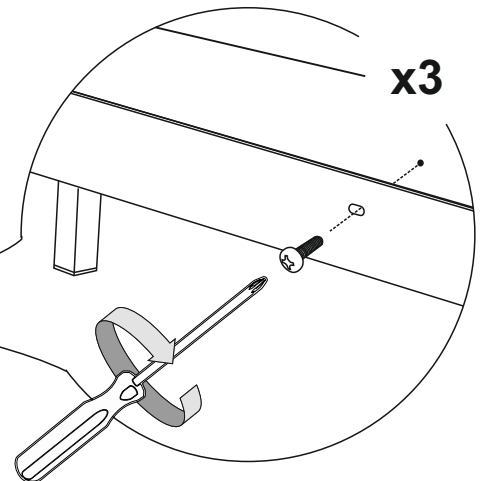
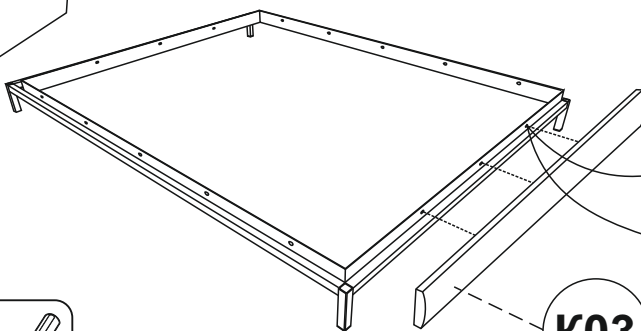
5)



Поставить раму на ножки.

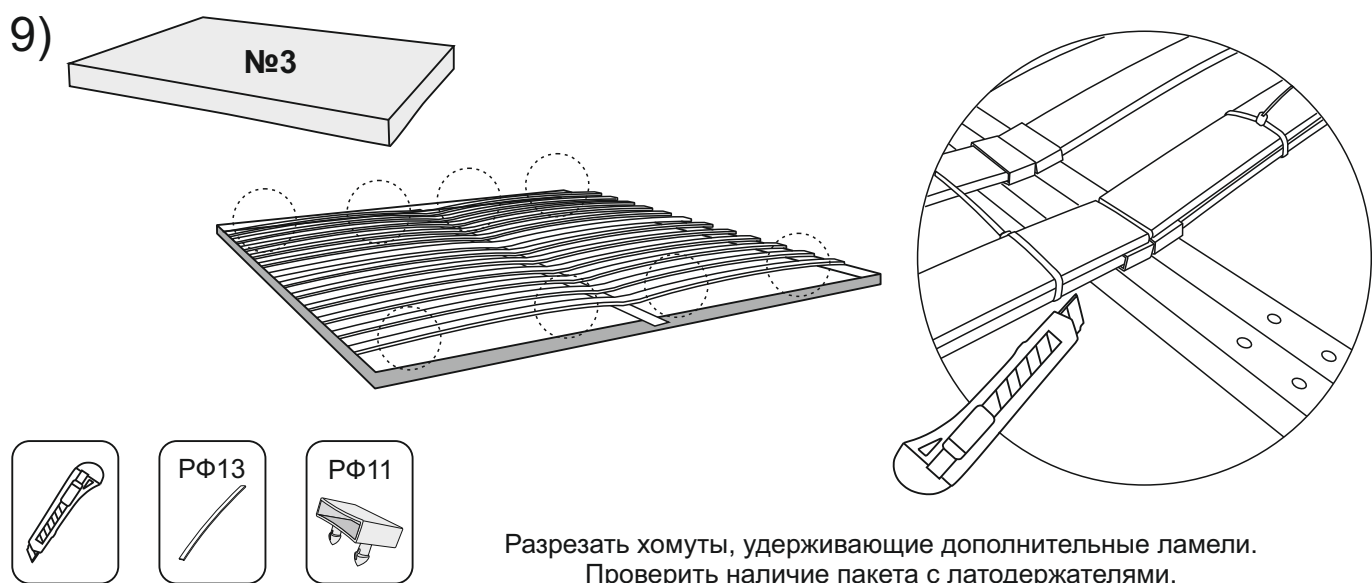
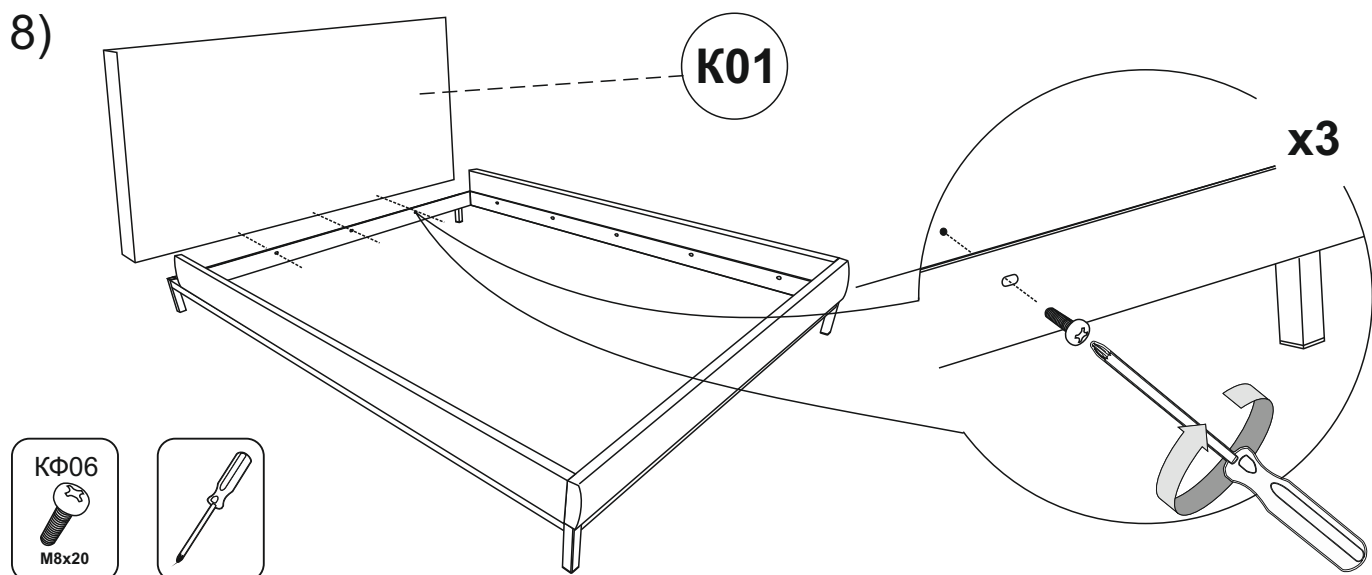
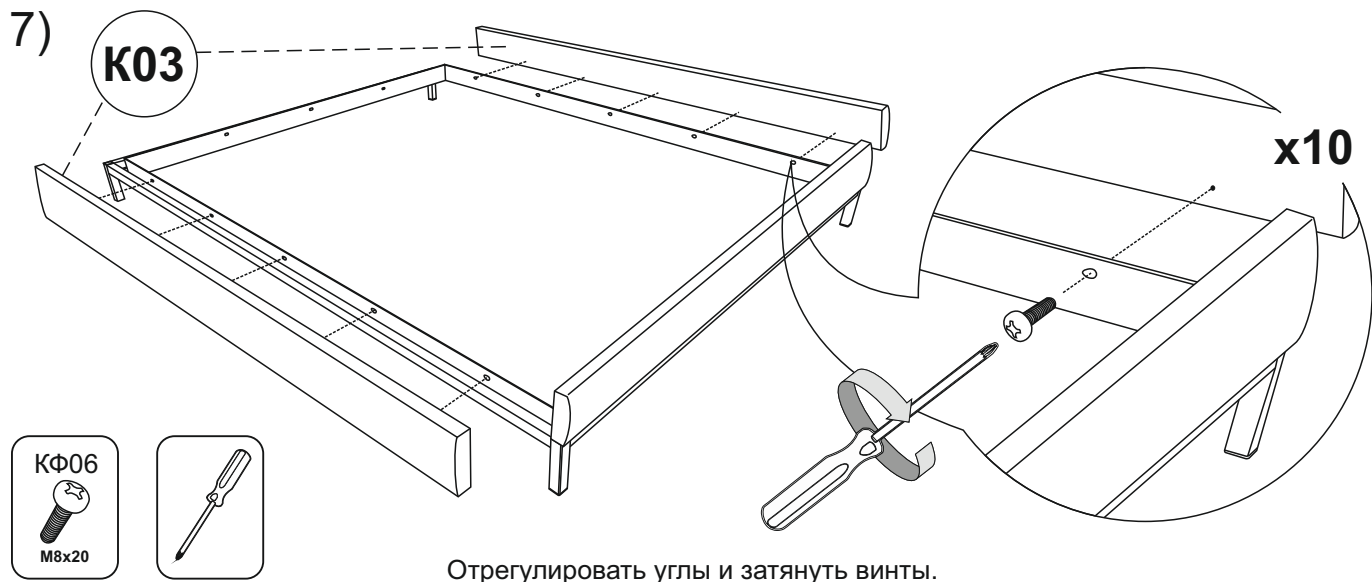
6)

Нижний край царг определяется наличием скобной полосы.

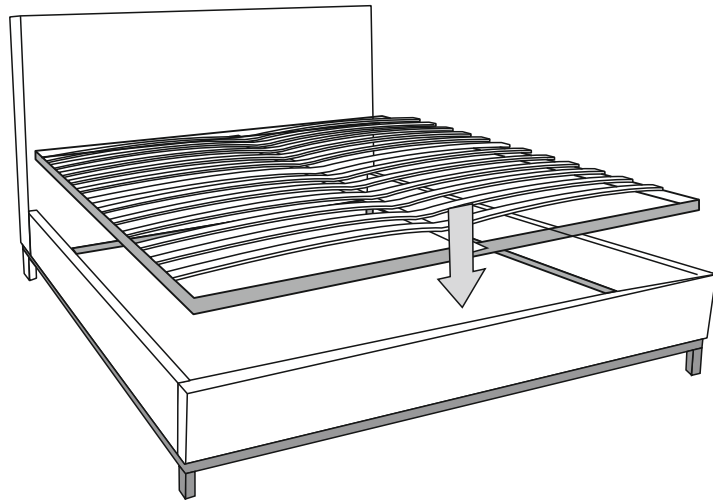


K03

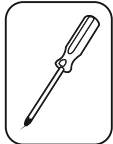
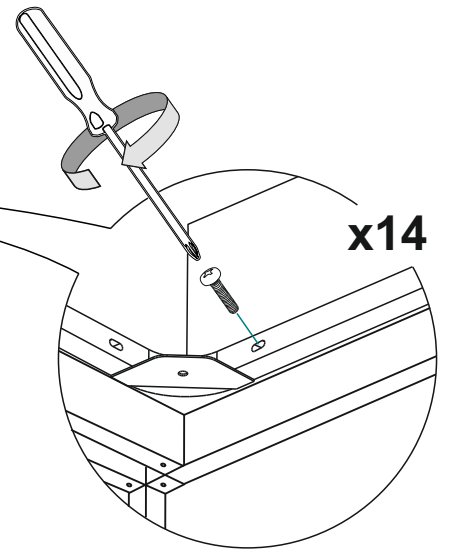
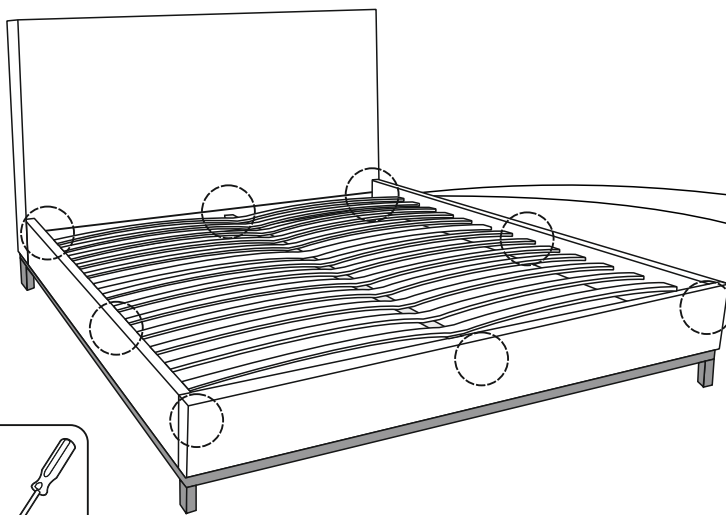
Не затягивать.



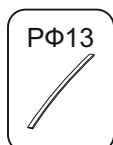
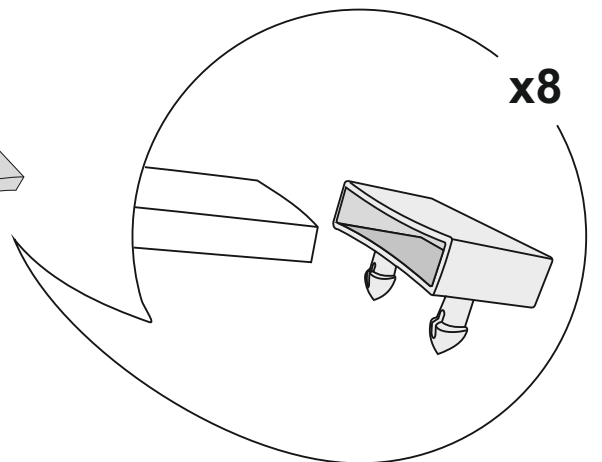
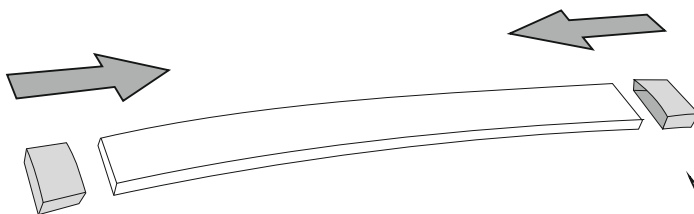
10)



11)

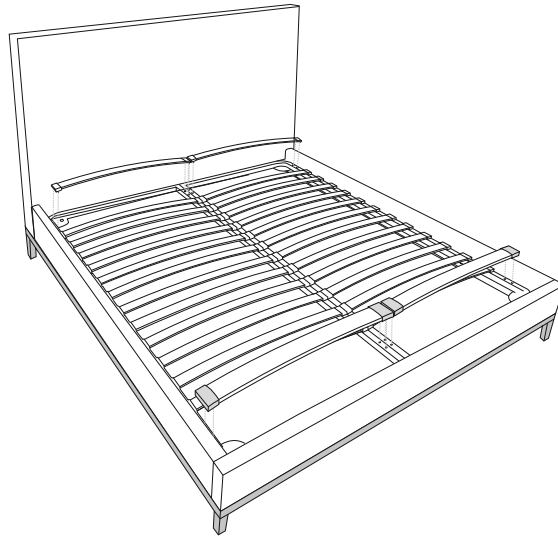


12)



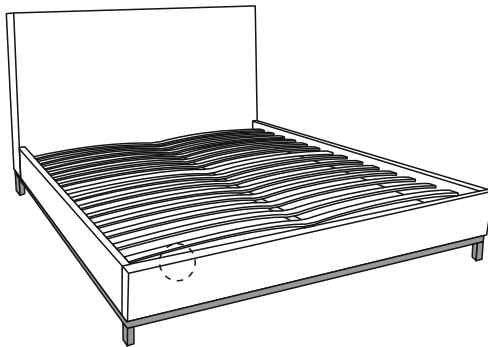
Вставить ламели в латодержатели.

13)



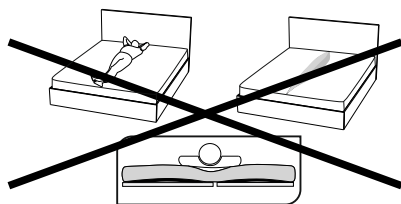
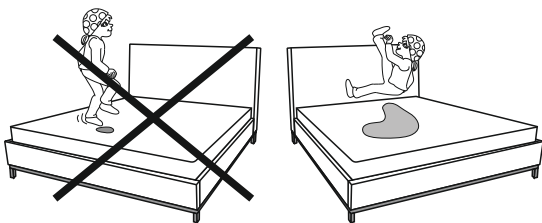
Установить ламели с латодержателями на решетку.

14)



В случае необходимости образец материала может быть отрезан.

15)



Нагрузка
на одно спальное место
не более 140 кг!

