

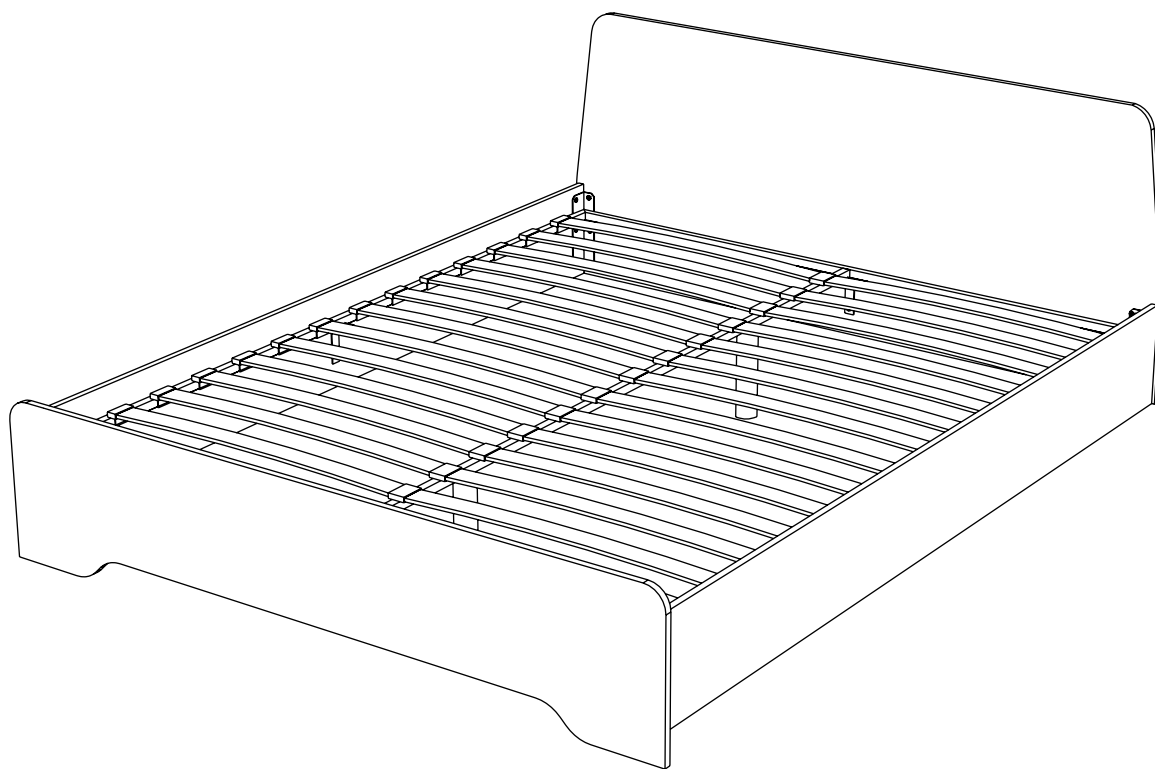


askona

ТЕРРИТОРИЯ ЗДОРОВОГО СНА

Инструкция по сборке кровати Artis/Артис

2033x1446x770/2033x1646x770/2033x1846x770



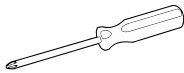
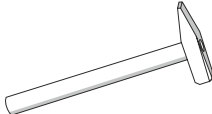
ТР ТС 025/2012 ГОСТ 16371-2014
Декларация о соответствии ЕАЭС N RU Д-РУ.РА04.В.64862/22
от 19.07.2022 г., действительна до 04.07.2025 г. включительно

Телефон горячей линии 8 800 200 40 90 | Звонки по России бесплатные
[ASKONA.RU](https://askona.ru)

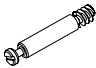

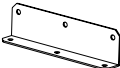


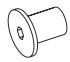
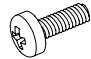
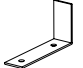

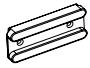

Перед сборкой

1. Проверьте вид и целостность деталей в упаковке. Претензии по их повреждению принимаются только у изделий БЕЗ следов сборки.
2. Сохраните упаковку до окончания сборки! При выявлении в процессе сборки брака и некомплектности изделия необходимо сохранять упаковку до момента выезда к Вам представителя торговой компании.
3. Проверьте количество деталей и фурнитуры по перечню комплектационной ведомости, разберите фурнитуру на группы. Предприятие-изготовитель оставляет за собой право вносить конструктивные изменения в изделие, заменять фурнитуру и метизы на аналогичные, не ухудшающие внешний вид и не влияющие на функциональные свойства изделия.
4. Соблюдайте порядок сборки, данный в этой инструкции! При несоблюдении инструкций по сборке и эксплуатации с компании-производителя снимаются гарантийные обязательства. Инструкции по сборке и эксплуатации необходимо сохранять на весь период эксплуатации изделия.
5. Перемещайте все детали бережно, без рывков, укладывайте устойчиво, избегайте их падений и ударов! Сборку изделия проводить на ровной поверхности.
6. Все не задействованные технологические отверстия и фурнитуру закрыть заглушками.

Для сборки вам понадобится:

	Крестовая отвертка
	Молоток

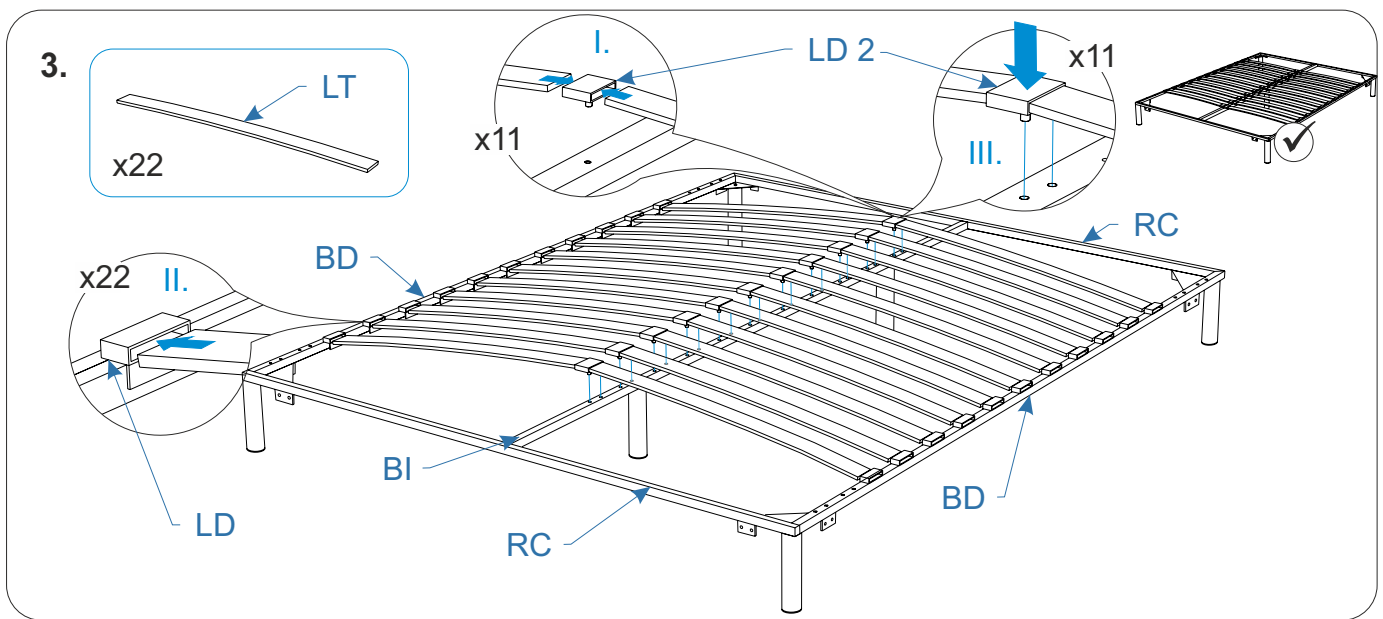
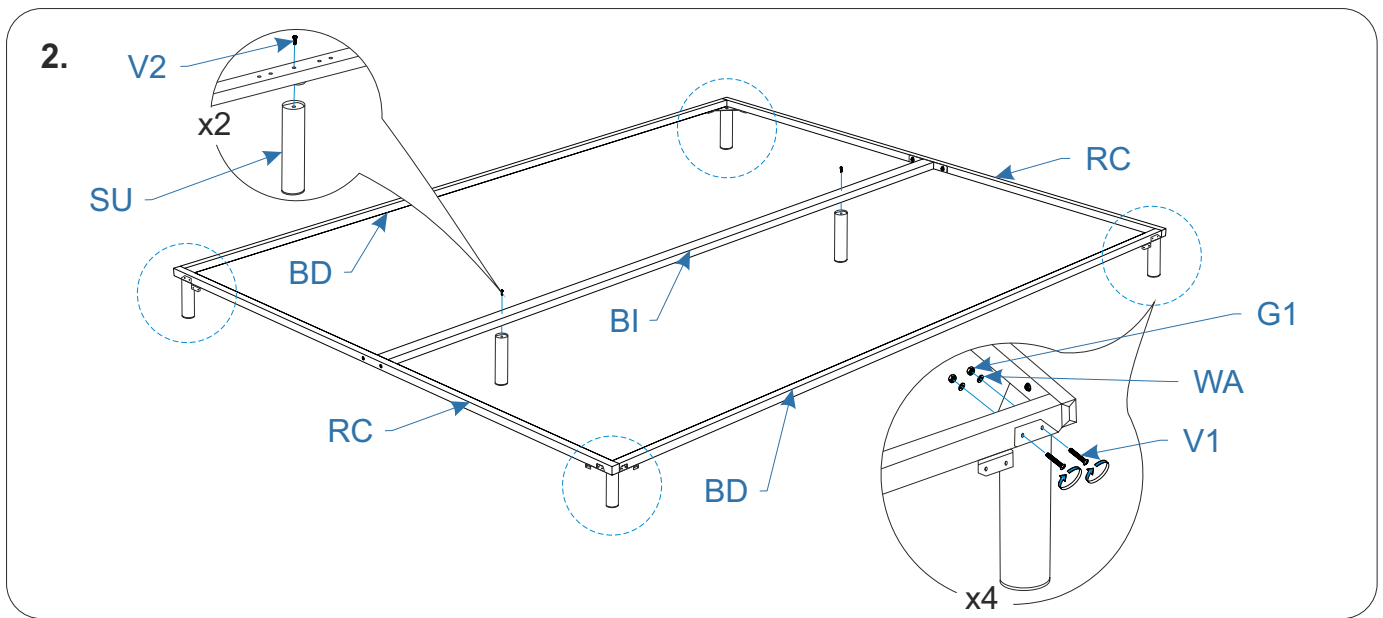
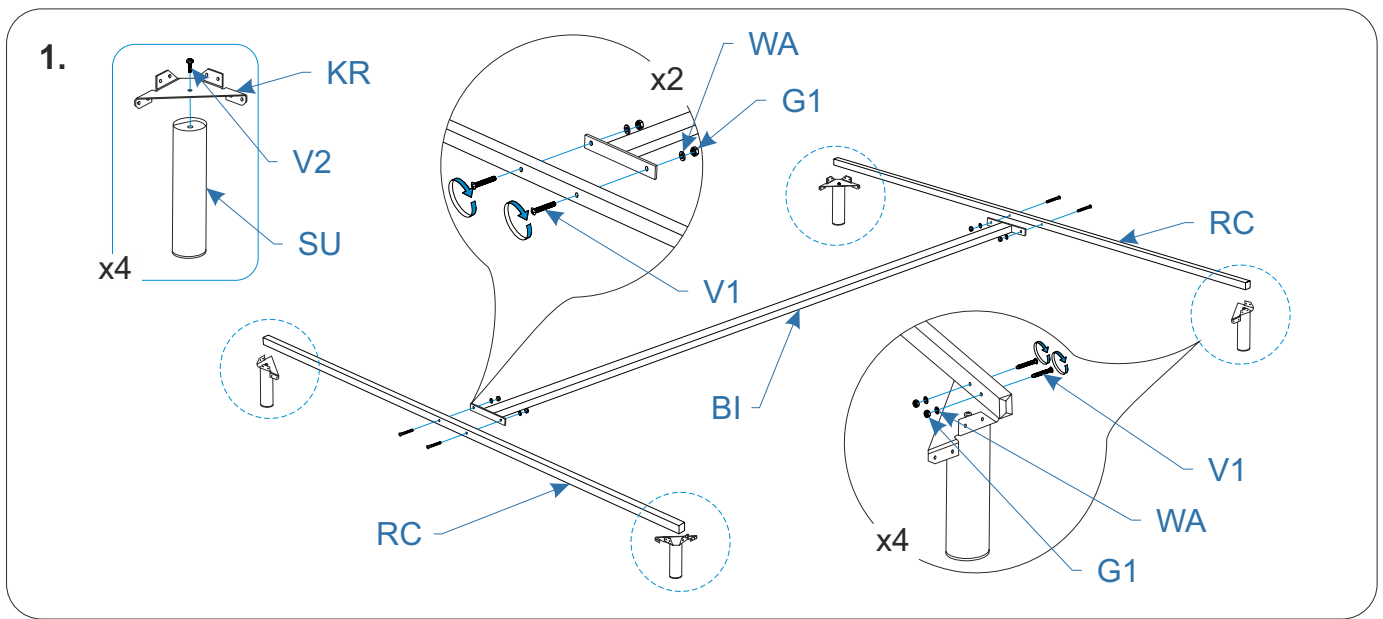
**Комплектовочная ведомость кровать
Artis (Артис)
2033x1446x770/2033x1646x770/2033x1846x770**

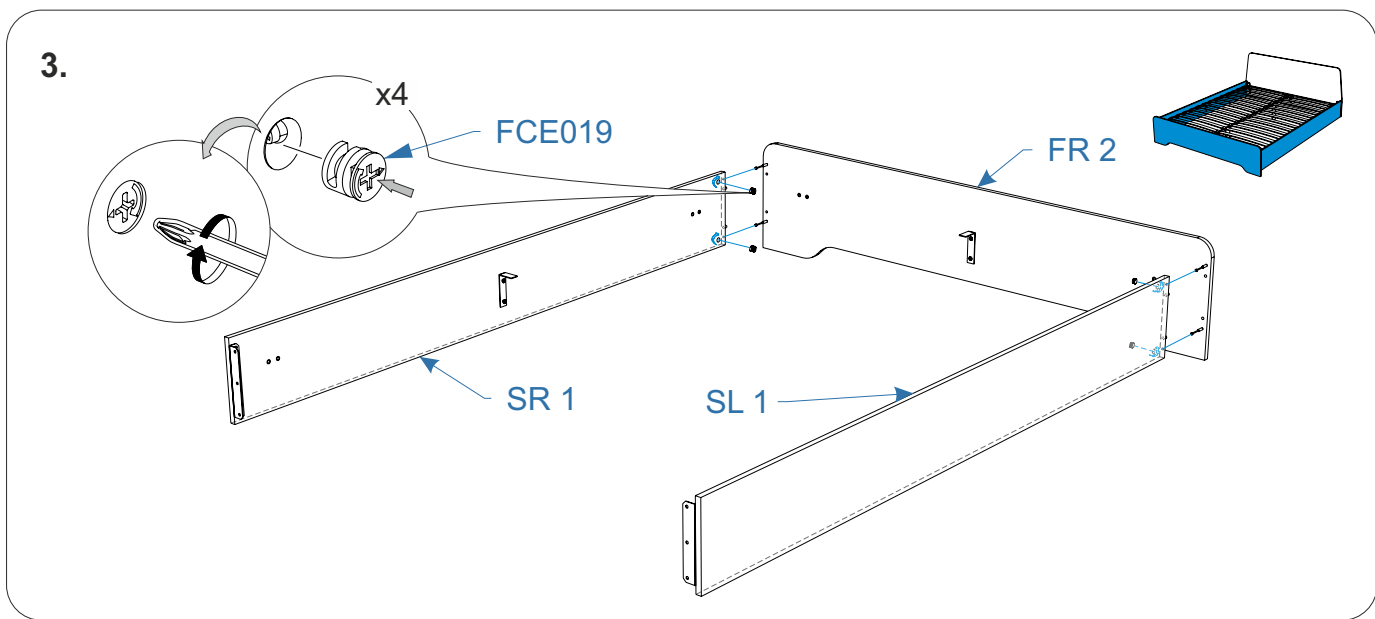
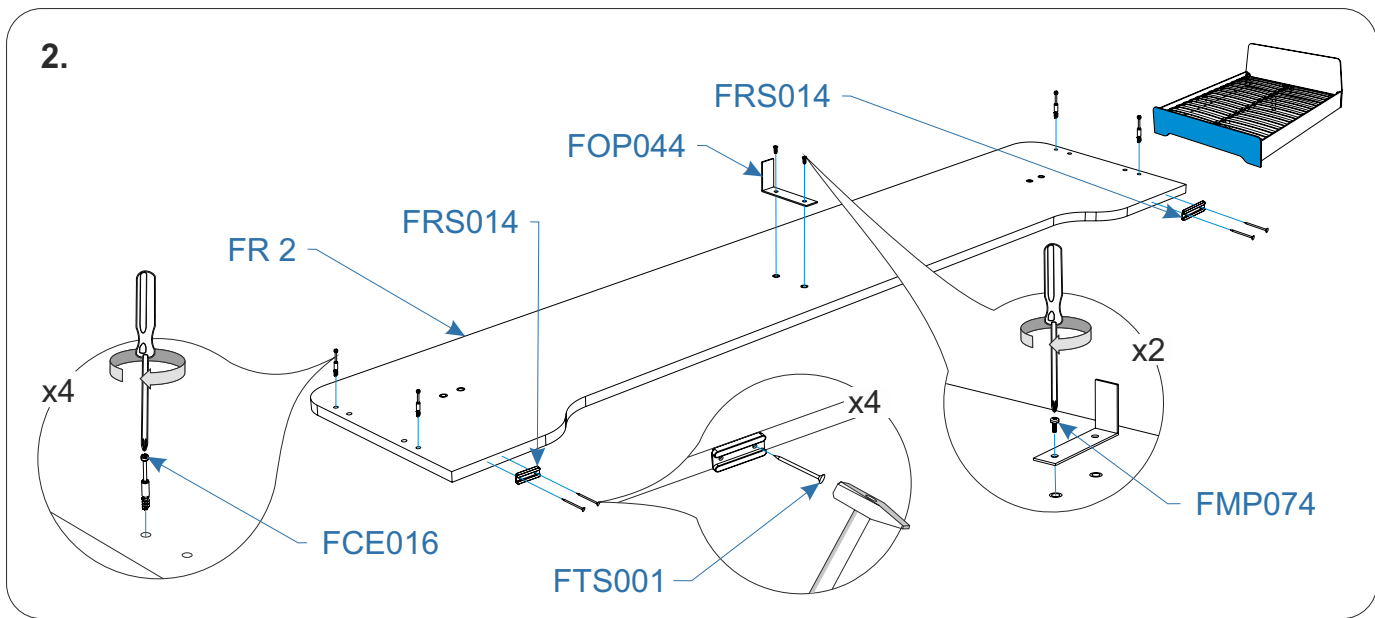
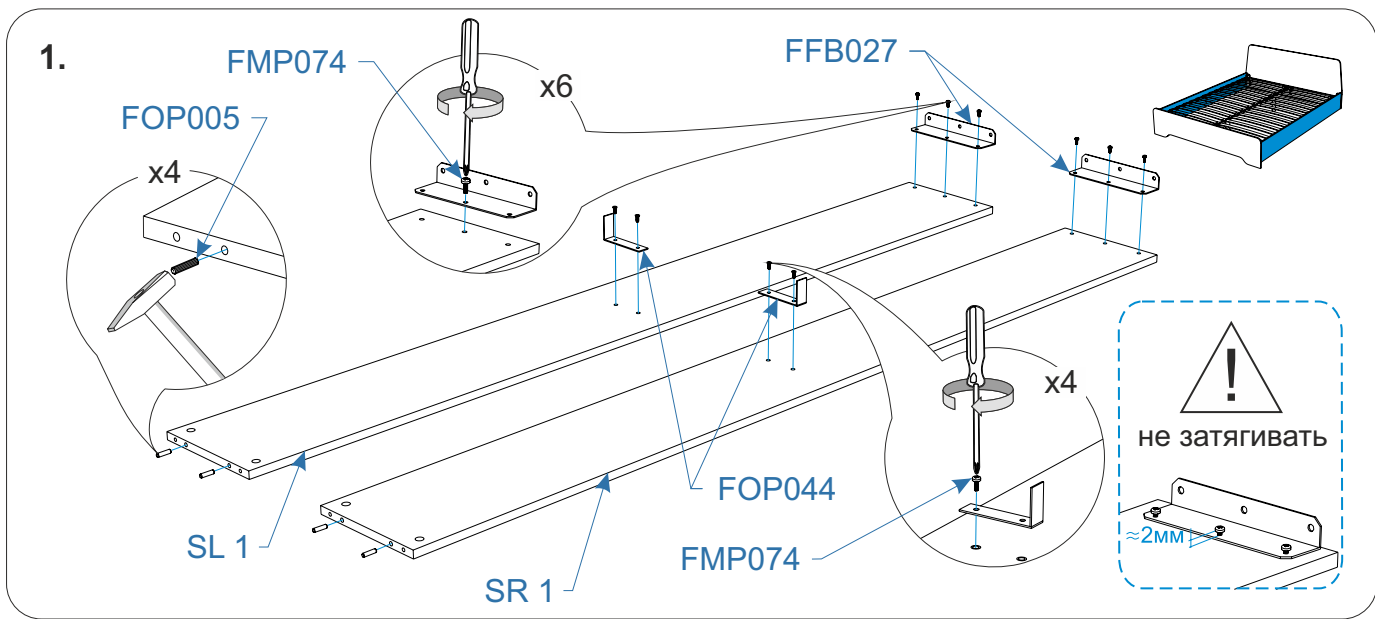
Номер упаковки	Наименование упаковки	Маркировка детали	Наименование детали, размер в мм	Количество деталей в упаковке, шт.	Изображение
1/3	Упаковка FR Кровать Artis 146*72*3/ 166*72*3/ 186*72*3	FR 1	<i>Изголовье кровати 1446*702*16/1646*702*16/1846*702*16</i>	1	
		FR 2	<i>Изножье кровати 1446*360*16/1646*360*16/1846*360*16</i>	1	
2/3	Упаковка SL/SR Кровать Artis 202*26*3	SL 1	<i>Царга кровати левая 2001*242*16</i>	1	
		SR 1	<i>Царга кровати правая 2001*242*16</i>	1	
			<i>Инструкция по сборке</i>	1	
			<i>Паспорт по эксплуатации</i>	1	
3/3	Упаковка фурнитуры Кровать Artis	FCE016	<i>Шток эксцентрика евровинт 34мм</i>	4	
		FCE019	<i>Эксцентрик для плит 16мм</i>	4	
		FFB027	<i>Уголок металл 200*52*30</i>	2	
		FOP005	<i>Шкант 8*30</i>	4	
		FFD017	<i>Заглушка самоклеющаяся D17, цвет</i>	4	
		FMP114	<i>Гайка 6*12 ERICSON сквозная</i>	4	
		FMP074	<i>Винт 6*14 DIN 7985</i>	36	
		FOP044	<i>Полка металлическая 50*100*25</i>	4	
		FOS007	<i>Подпятник самокл фетр D17 чрн</i>	4	
		FRS014	<i>Подпятник 40*20</i>	2	
		FTS001	<i>Гвоздь толевый 2*25</i>	4	

**Комплектовочная ведомость кровать
Artis (Артис)
2033x1446x770/2033x1646x770/2033x1846x770**

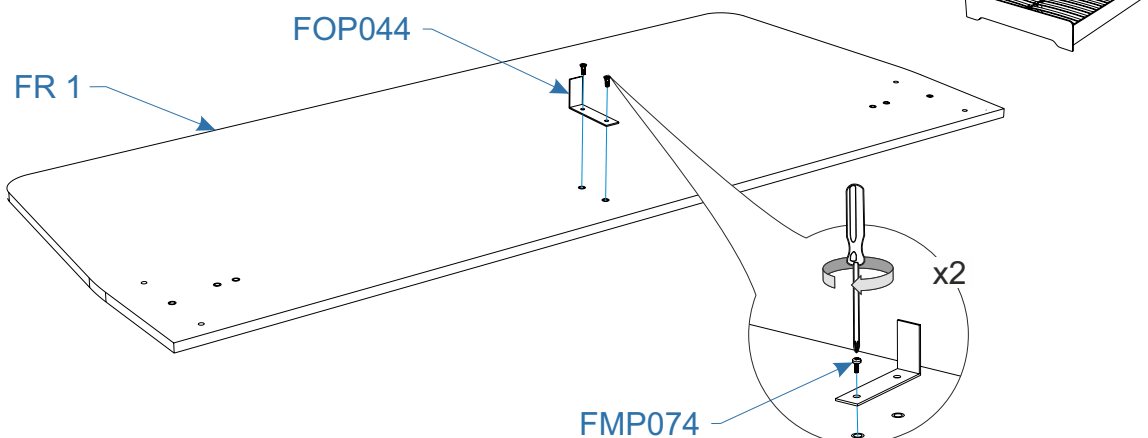
Номер упаковки	Наименование упаковки	Маркировка детали	Наименование детали, размер в мм	Количество деталей в упаковке, шт.	Изображение
1/1	Упаковка металлическое основание Кровать Artis *-упаковка комплектуется инструкцией по сборке сборно-разборного металлического основания кровати	KR	<i>Кронштейн</i>	4	
		SU	<i>Ножка</i>	6	
		RC	<i>Штанга поперечная (с заглушками на торцах)</i>	2	
		BD	<i>Штанга продольная наружная</i>	2	
		BI	<i>Штанга продольная внутренняя</i>	1	
		LD	<i>Латодержатель</i>	30	
		LD 2	<i>Латодержатель двойной</i>	15	
		LT	<i>Латофлекс</i>	30	
		V1	<i>Винт М6*30</i>	20	
		V2	<i>Винт М8*20</i>	5	
		G1	<i>Гайка М6</i>	20	
		WA	<i>Шайба</i>	20	
		SC	<i>Шуруп 6,3*13</i>	16	
			<i>Ключ гаечный</i>	1	
			<i>Ключ шестигранный Г-образный</i>	1	

(не используется)

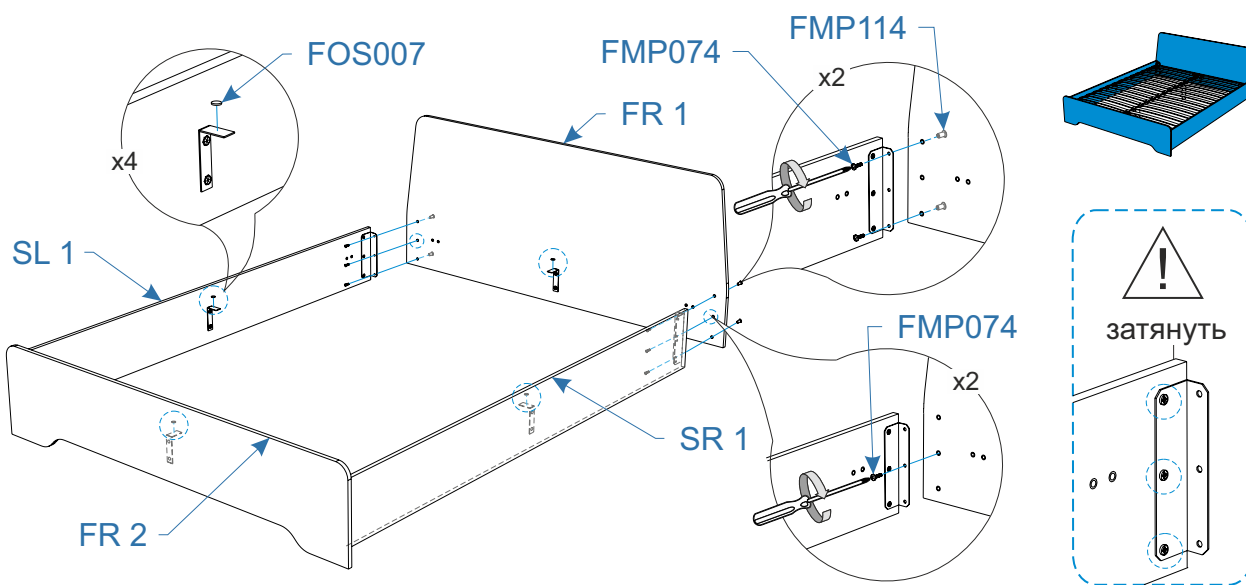




4.



5.



6.

