

# askona

ТЕРРИТОРИЯ ЗДОРОВОГО СНА

## Инструкция по сборке кровати

Montana/Монтана

2160 x 1530 x 400/870

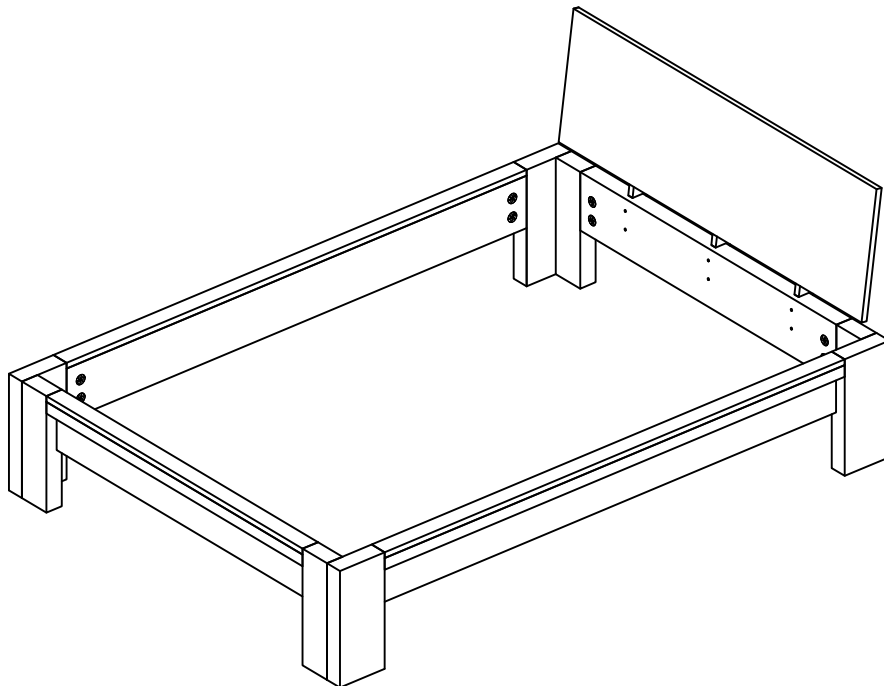
(сп.м 1400x2000)

2160 x 1730 x 400/870

(сп.м 1600x2000)

2160 x 1930 x 400/870

(сп.м 1800x2000)



ТР ТС 025/2012, ГОСТ 16371-2014

Декларация о соответствии ЕАЭС № ВУ/112 11.01. ТР025 018 03526 от 03.01.2018 г., действительна до 28.12.2022 включительно.

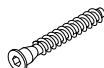
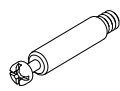




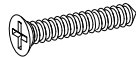
## Перед сборкой:

- 1) Проверьте вид и целостность деталей в упаковке. Претензии по их повреждению принимаются только у изделий БЕЗ следов сборки;
- 2) Сохраните упаковку до окончания сборки! При выявлении в процессе сборки брака и некомплектности изделия необходимо сохранять упаковку до момента выезда к Вам представителя торговой компании.
- 3) Проверьте количество деталей и фурнитуры по перечню комплектующей ведомости, разберите фурнитуру на группы. Предприятие-изготовитель оставляет за собой право вносить конструктивные изменения в изделие, заменять фурнитуру и метизы на аналогичные, не ухудшающие внешний вид и не влияющие на функциональные свойства изделия.
- 4) Соблюдайте порядок сборки, данный в этой инструкции! При не соблюдении инструкций по сборке и эксплуатации с компании-производителя снимаются гарантийные обязательства.
- 5) Перемещайте все детали бережно, без рывков, укладывайте устойчиво, избегайте их падений и ударов!
- 6) Сборку рекомендуется проводить на упаковке или другой мягкой подложке.

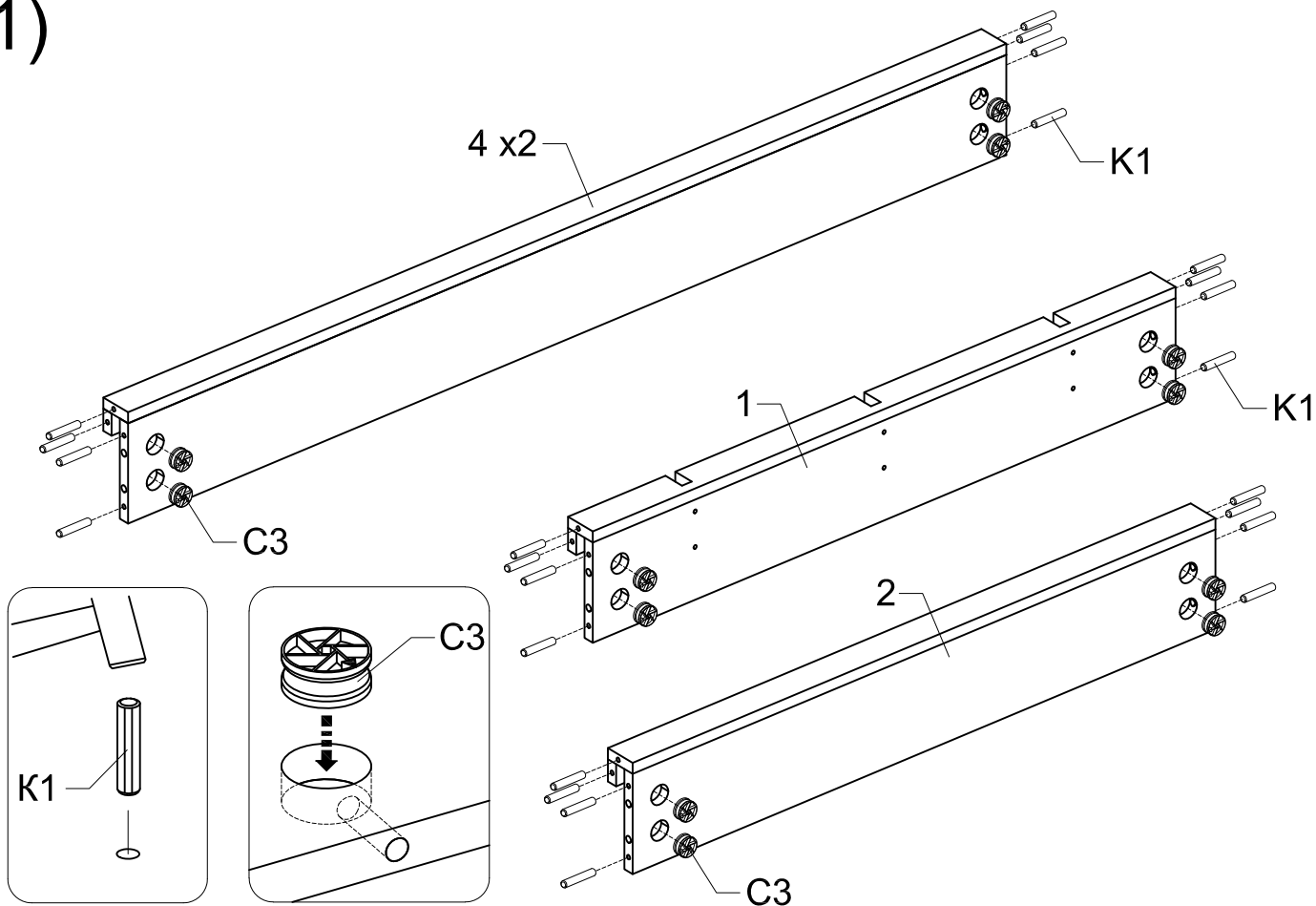
## Для сборки вам понадобятся:

	Крестовая отвертка
	Шлицевая отвертка
	Молоток

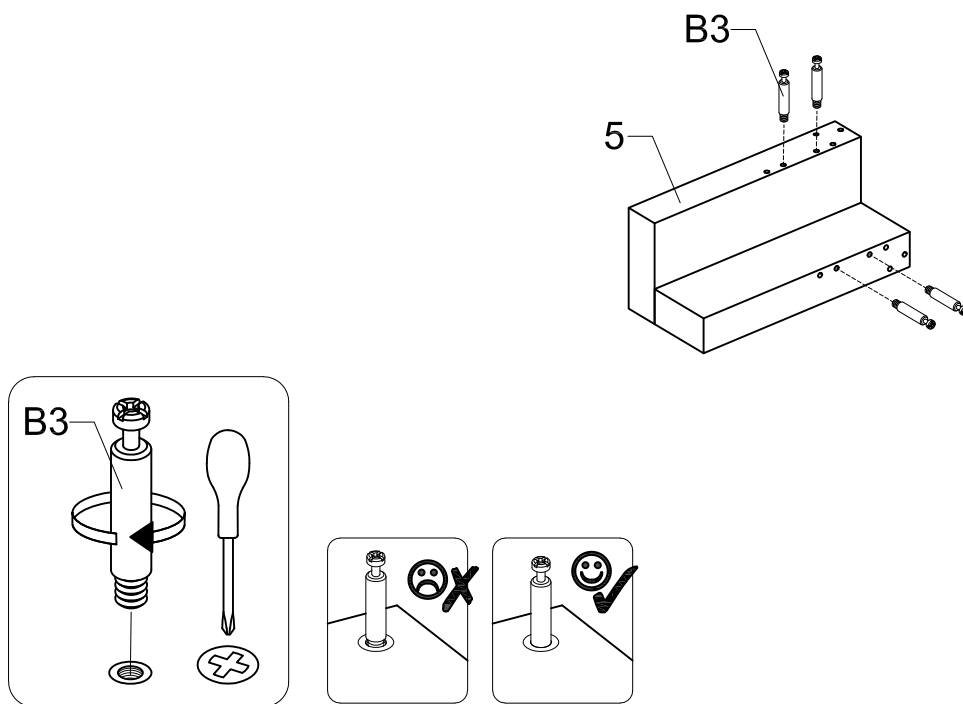
**Комплектовочная ведомость кровати  
Montana/Монтана**

Номер упаковки	Наименование упаковки	Маркировка детали	Наименование детали, размер в мм	Количество деталей в упаковке, шт.	Изображение
1	Упаковка кровати Montana/Монтана 2160x1530x400/870	1	Царга головная 1184x200x60	1	
		2	Царга ножная 1184x200x60	1	
		3	Спинка 1500x440x20	1	
		4	Царга 1784x200x60	2	
		5	Нога 400x173x173	4	
		6	Брусок крепления спинки 520x70x20	3	
1	Упаковка кровати Montana/Монтана 2160x1730x400/870	1	Царга головная 1384x200x60	1	
		2	Царга ножная 1384x200x60	1	
		3	Спинка 1700x440x20	1	
		4	Царга 1784x200x60	2	
		5	Нога 400x173x173	4	
		6	Брусок крепления спинки 520x70x20	3	
1	Упаковка кровати Montana/Монтана 2160x1930x400/870	1	Царга головная 1584x200x60	1	
		2	Царга ножная 1584x200x60	1	
		3	Спинка 1900x440x20	1	
		4	Царга 1784x200x60	2	
		5	Нога 400x173x173	4	
		6	Брусок крепления спинки 520x70x20	3	
2	Упаковка фурнитуры	A1	Конфирмат 7x50	6	
		B3	Винт для MaxiFix L=60 мм с резьбой под муфту M8	16	
		C3	Эксцентрик MaxiFix Ø35	16	
		K1	Шкант Ø8x35	38	
		O1	Ключ шестигранный 4	1	
		O2	Ключ шестигранный 6	1	
		J5	Шуруп Ø4x40	6	

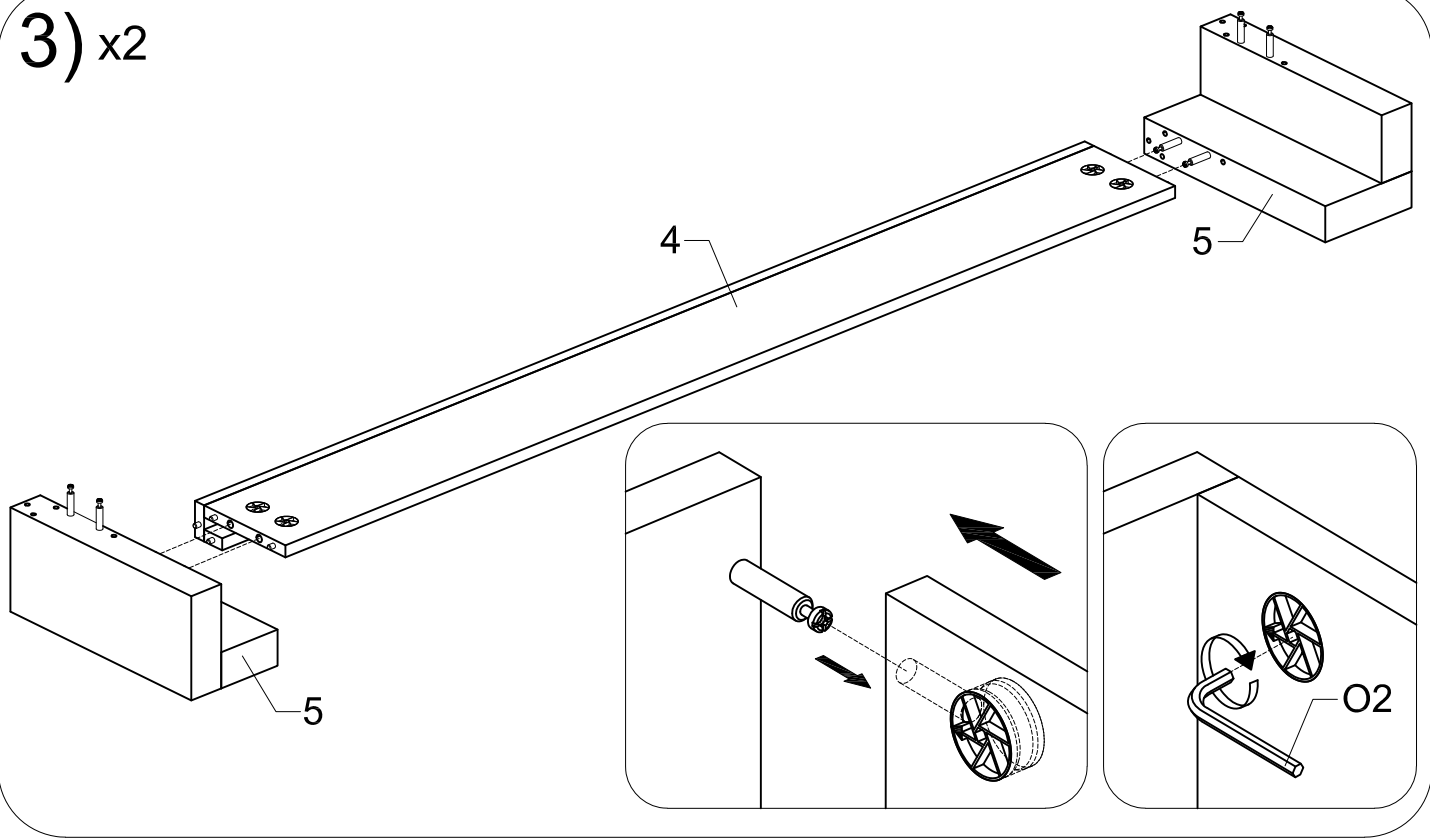
1)



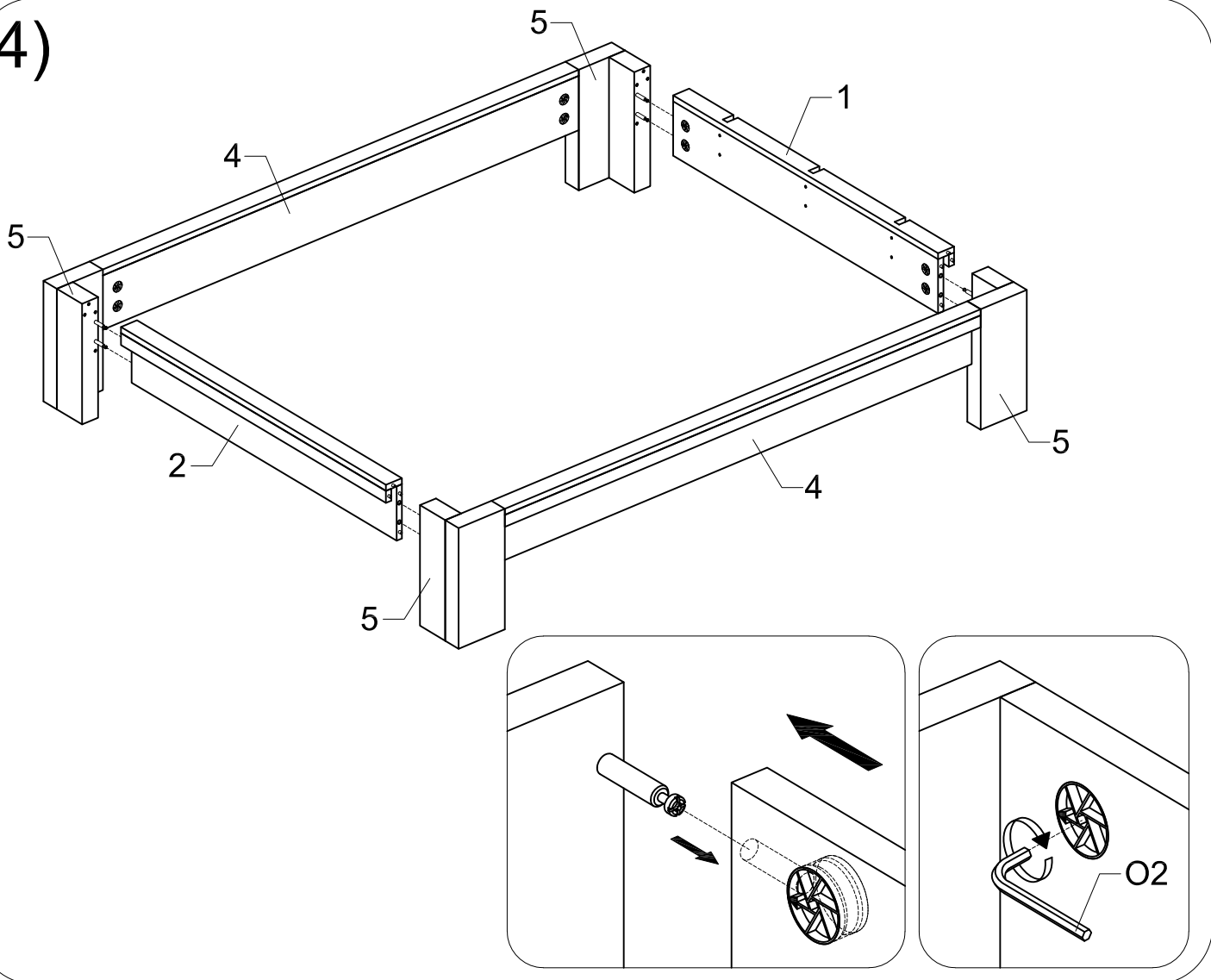
2) x4



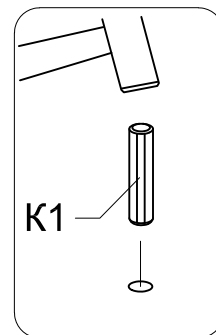
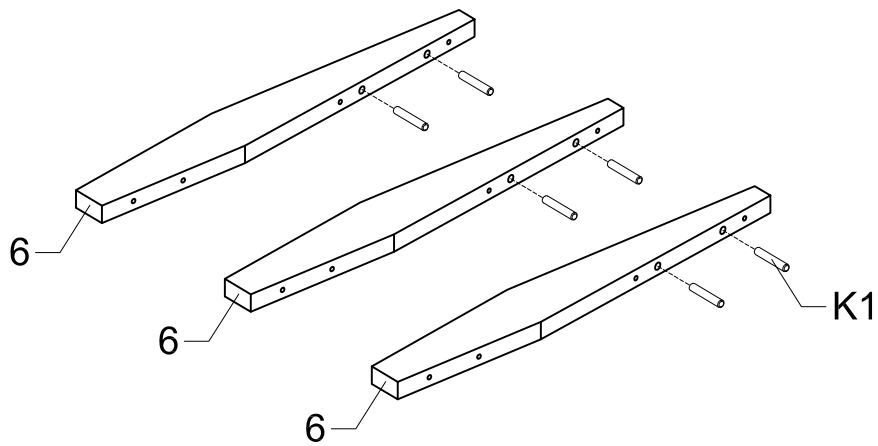
3) x2



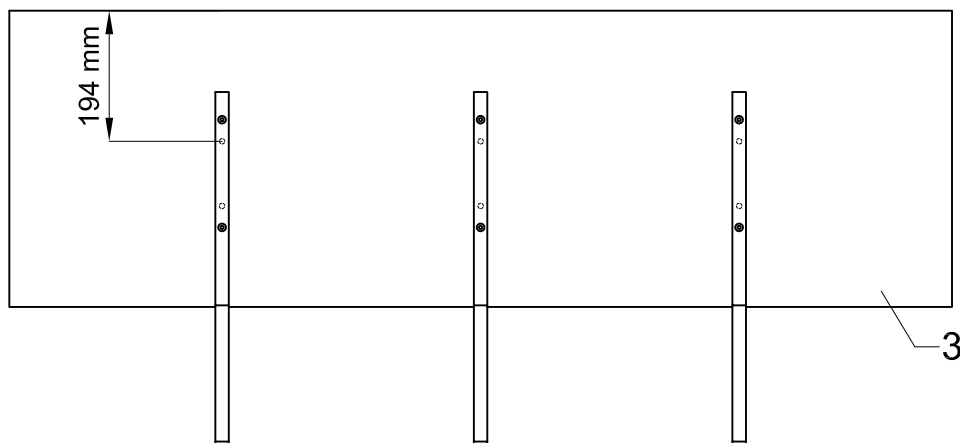
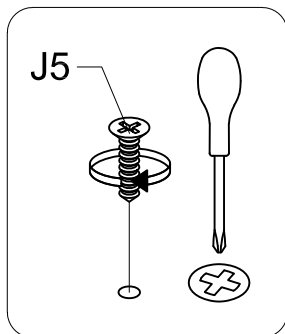
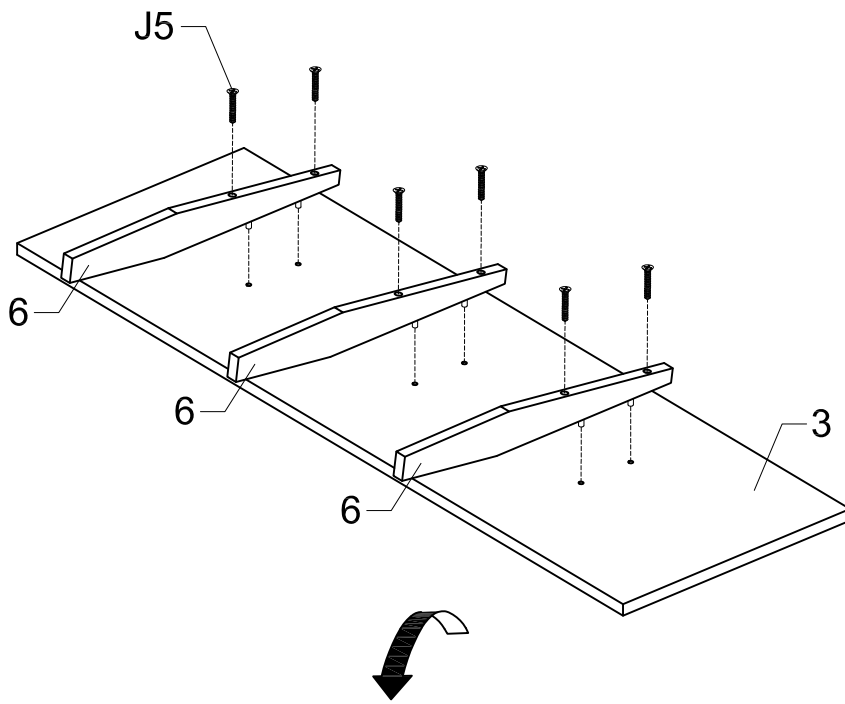
4)



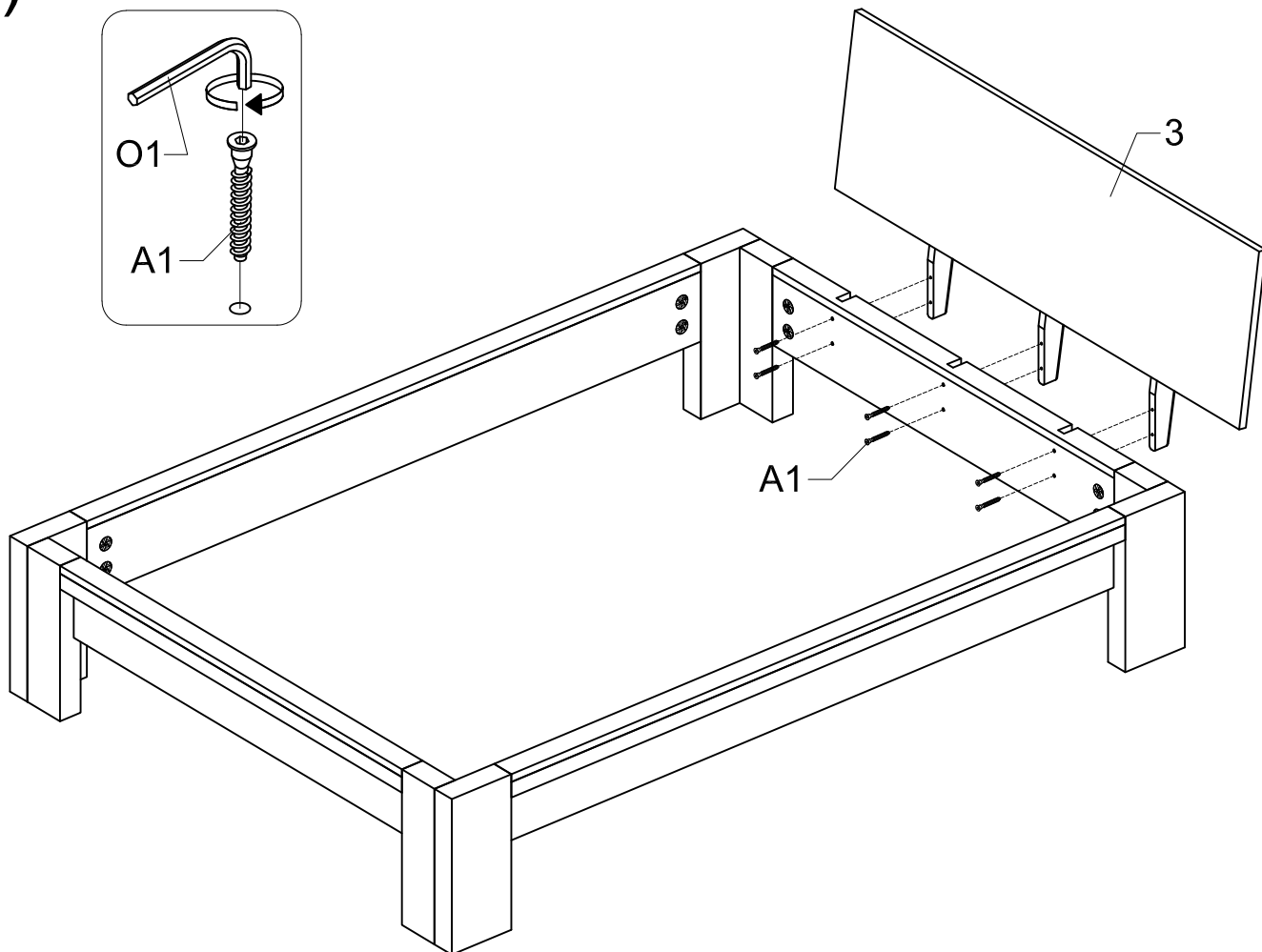
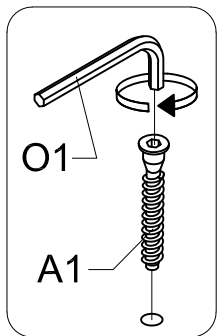
5)



4)



5)



6)

