



askona

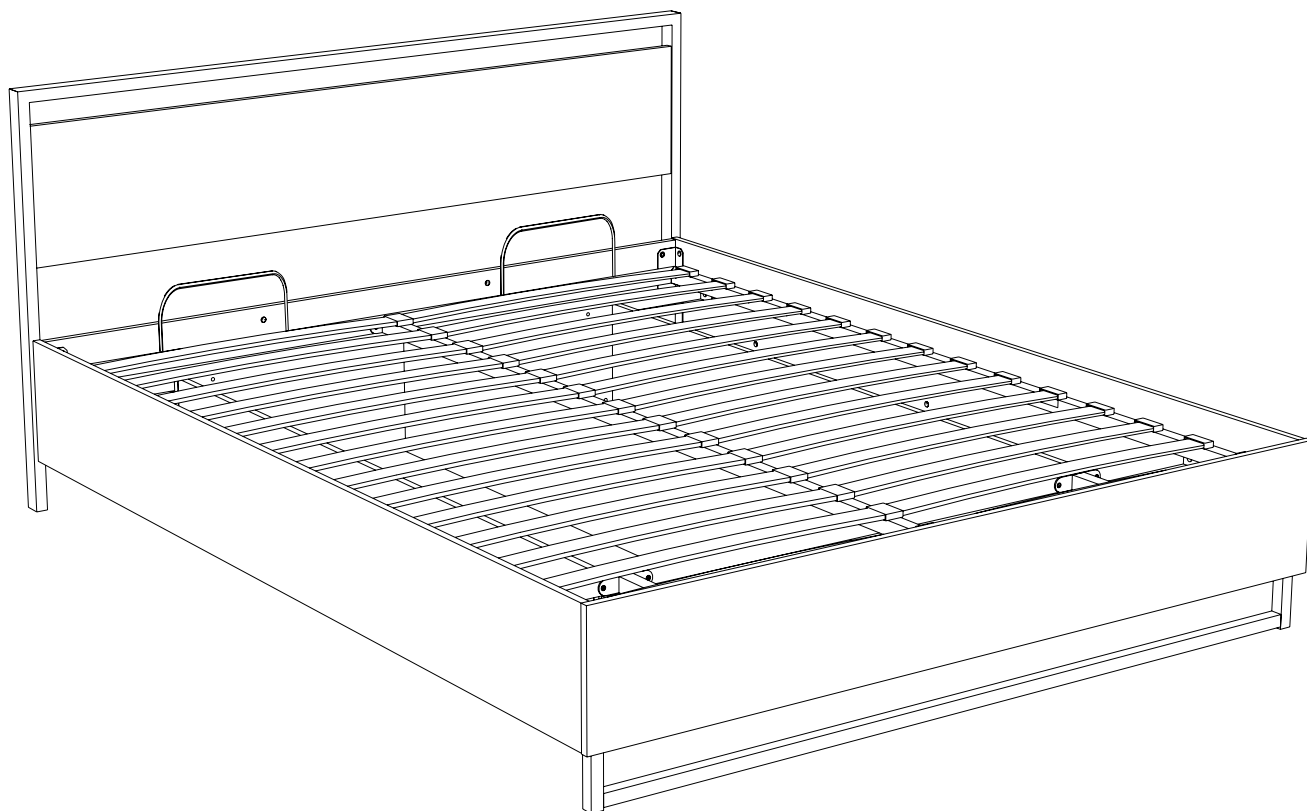
ТЕРРИТОРИЯ ЗДОРОВОГО СНА

Инструкция по сборке кровать с ПМ Moris/Морис

200x140 - 147x209x90 см

200x160 - 167x209x90 см

200x180 - 187x209x90 см



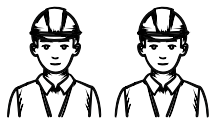
ТР ТС 025/2012 ГОСТ 16371-2014

Декларация о соответствии ЕАЭС N RU Д-РУ.РА02.В.36231/23
от 13.03.2023 г., действительна до 12.03.2026 г. включительно

Телефон горячей линии 8 800 200 40 90 | Звонки по России бесплатные

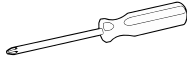
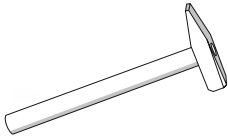
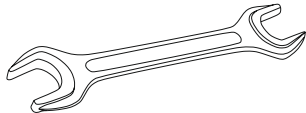
ASKONA.RU

Версия 2 от 28.08.2024



Сборку изделия рекомендуется выполнять вдвоём

Для сборки вам понадобится:

	Крестовая отвертка
	Молоток
	Ключ №13

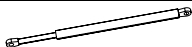
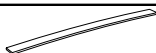














Перед сборкой

1. Проверьте вид и целостность деталей в упаковке. Претензии по их повреждению принимаются только у изделий БЕЗ следов сборки.
2. Сохраните упаковку до окончания сборки! При выявлении в процессе сборки брака и некомплектности изделия необходимо сохранять упаковку до момента выезда к Вам представителя торговой компании.
3. Проверьте количество деталей и фурнитуры по перечню комплектующей ведомости, разберите фурнитуру на группы. Предприятие-изготовитель оставляет за собой право вносить конструктивные изменения в изделие, заменять фурнитуру и метизы на аналогичные, не ухудшающие внешний вид и не влияющие на функциональные свойства изделия.
4. Соблюдайте порядок сборки, данный в этой инструкции! При не соблюдении инструкций по сборке и эксплуатации с компании-производителя снимаются гарантийные обязательства. Инструкции по сборке и эксплуатации необходимо сохранять на весь период эксплуатации изделия.
5. Перемещайте все детали бережно, без рывков, укладывайте устойчиво, избегайте их падений и ударов! Сборку изделия проводить на ровной поверхности.
6. Все не задействованные технологические отверстия и фурнитуру закрыть заглушками.

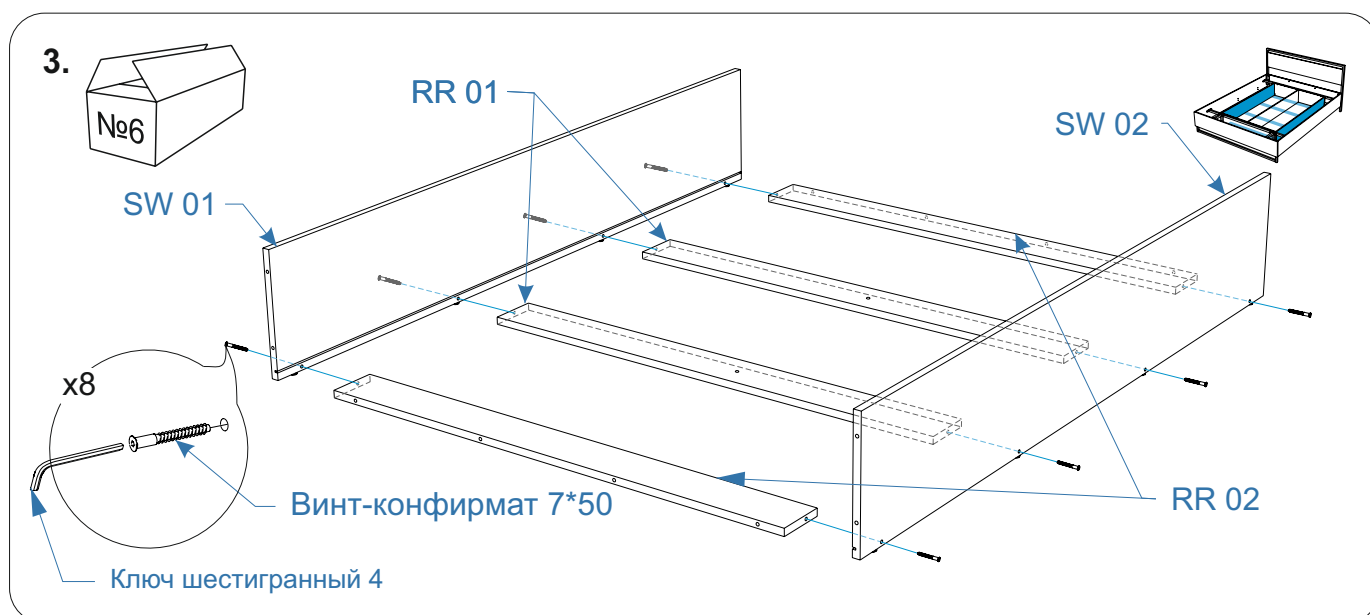
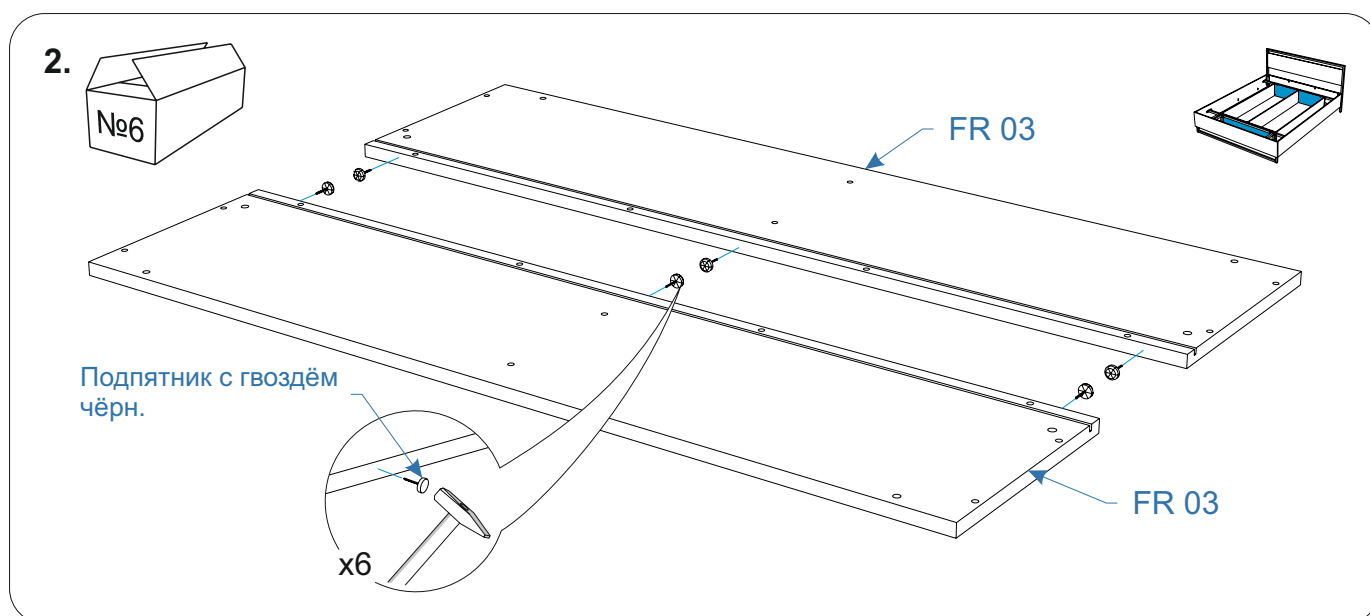
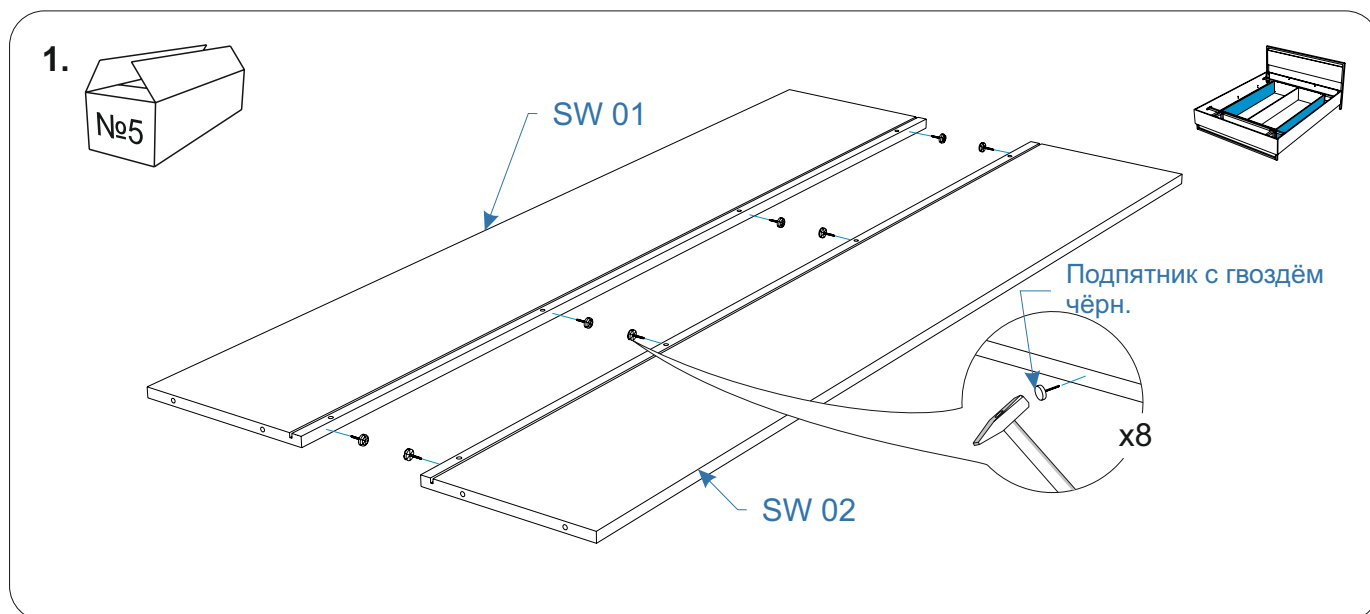
**Комплектовочная ведомость кровать
Moris (Морис)
1470x2092x900/1670x2092x900/1870x2092x900**

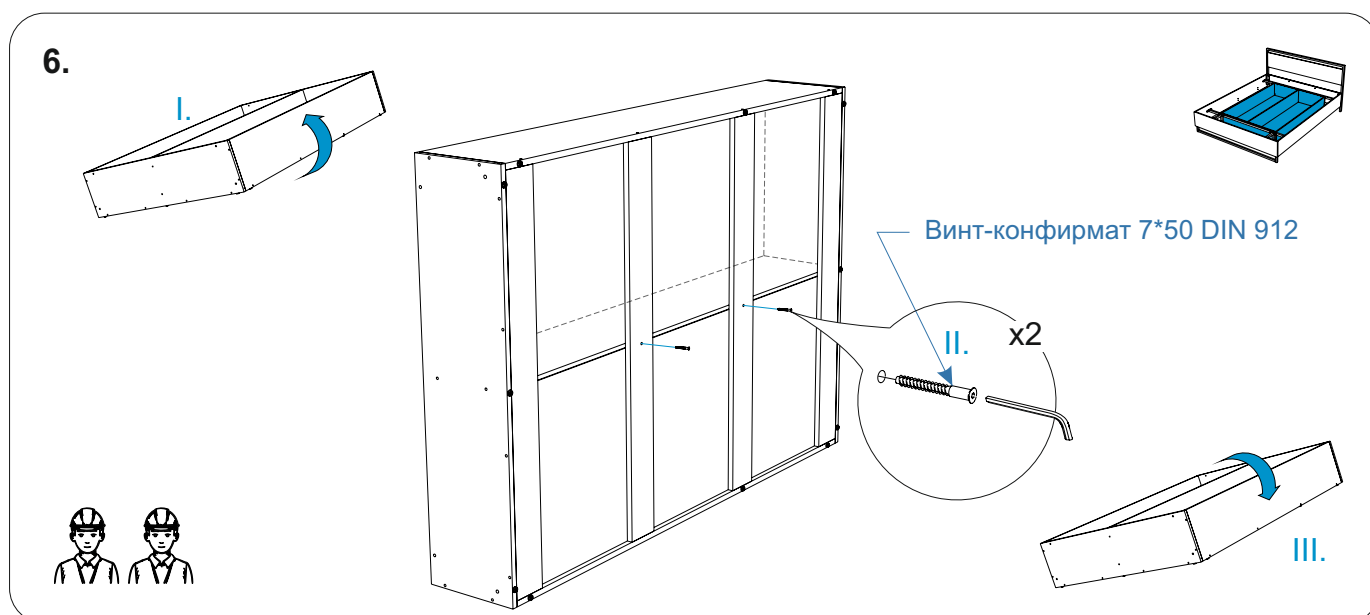
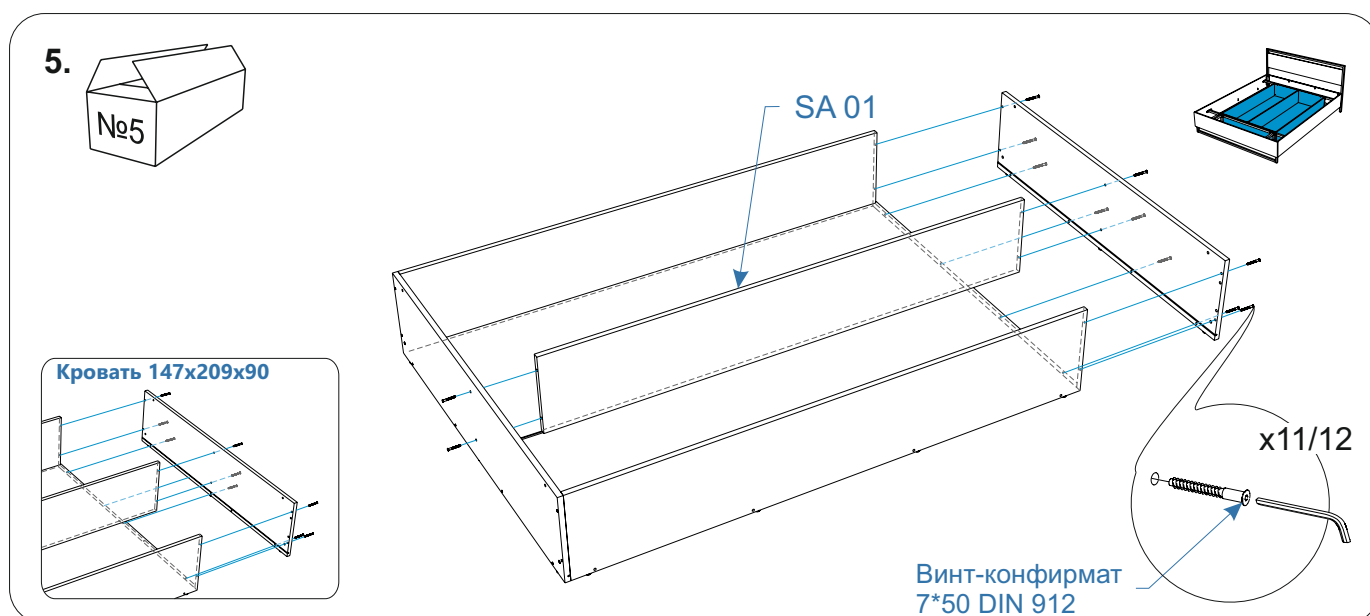
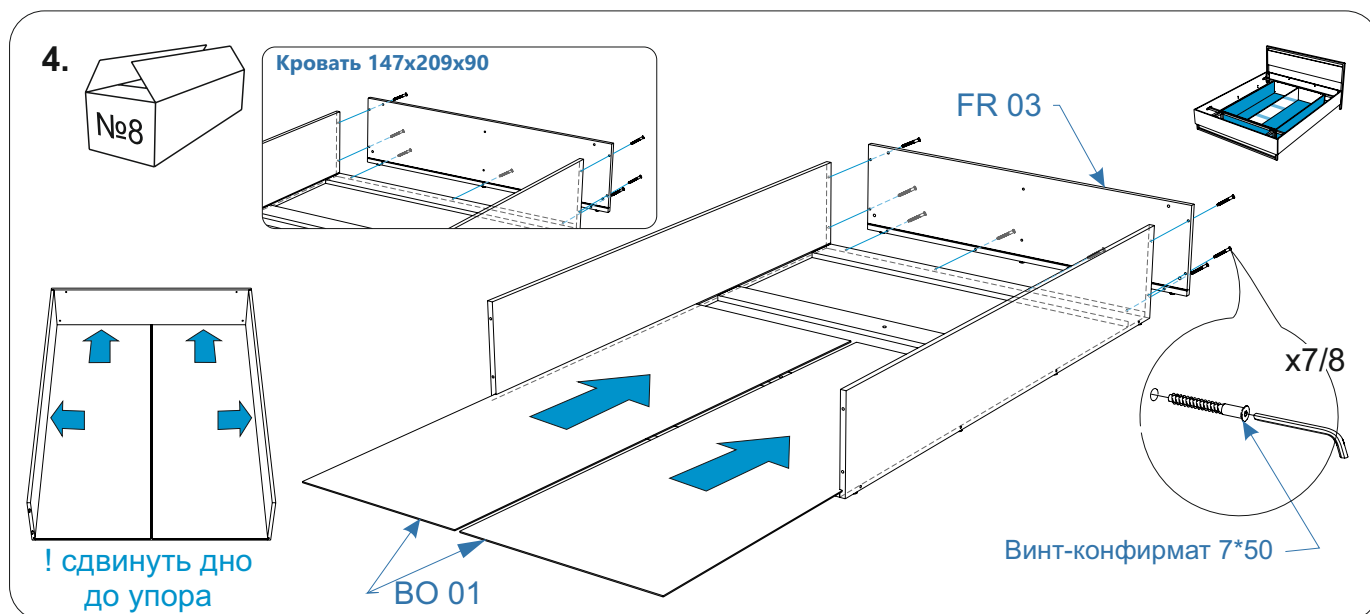
Номер упаковки	Наименование упаковки	Маркировка детали	Наименование детали, размер в мм	Количество деталей в упаковке, шт.	Изображение
1/8	Упаковка SL_SR Кровать Moris 205*29*4	SL 1	<i>Царга левая Парящее основание 2036*262*16</i>	1	
		SR 1	<i>Царга правая Парящее основание 2036*262*16</i>	1	
2/8	Упаковка FR Кровать Moris 147*29*4/ 167*29*4/ 187*29*4	FR 1	<i>Изголовье Парящее основание 1420*260*16/1620*260*16/1820*260*16</i>	1	
		FR 2	<i>Изножье Парящее основание 1456*263*16/1656*263*16/1856*263*16</i>	1	
		TD 1	<i>Тех. Деталь 263*36*16</i>	1	(не используется)
3/8	Упаковка Изголовье Кровать Moris 149*99*4/ 169*99*4/ 189*99*4	PRFR 1	<i>Металлокаркас изголовье 1470*900*40/ 1670*900*40/1870*900*40</i>	1	
		PRFR 2	<i>Металлокаркас изножья 1416*208*25/1616*208*25/1816*208*25</i>	1	
			<i>Винт 6*10 DIN 7380</i>	8	
			<i>Заглушка пластиковая Д12, чёрная</i>	8	
			<i>Подпятник самокл. фетр 20*20</i>	4	
		TD 2	<i>Тех. Деталь 1415*208*16/1615*208*16/1815*208*16</i>	1	(не используется)
		TD 3	<i>Тех. Деталь 66*40*25</i>	2	(не используется)
4/8	Упаковка Фурнитуры Кровать Moris 30*13*9		<i>Винт 6*14 DIN 7985</i>	40	
			<i>Винт 6*40 DIN 965 (для крепления PRFR1 к FR1)</i>	8	
			<i>Подпятник с гвоздем пластик чрн</i>	14	
			<i>Винт-конфирмат 7*50 DIN 912</i>	28/30	
			<i>Ключ шестигранный 4 DIN 911</i>	1	
			<i>Гайка 6*12 ERICSON сквозная</i>	8	
			<i>Заглушка самоклеющаяся Д17/Д20, цвет</i>	4	
			<i>Заглушка самоклеющаяся Д17, Дуб сонома светлый</i>	28/30	
			<i>Подпятник самокл. фетр 20*20</i>	8	
			<i>Уголок металл 200*52*30</i>	4	
			<i>Хлястик для кровати</i>	1	
			<i>Инструкция по сборке</i>	1	
			<i>Паспорт по эксплуатации</i>	1	
5/8	Упаковка БК SW_SA Кровать Moris 157*30*5	SW 01	<i>Боковина БК Парящее основание 1548*275*16</i>	1	
		SW 02	<i>Боковина БК Парящее основание 1548*275*16</i>	1	
		SA 01	<i>Средняя траверса БК Парящее основание 1548*255*16</i>	1	
		TD 4	<i>Тех. Деталь 1548*20*16</i>	1	(не используется)

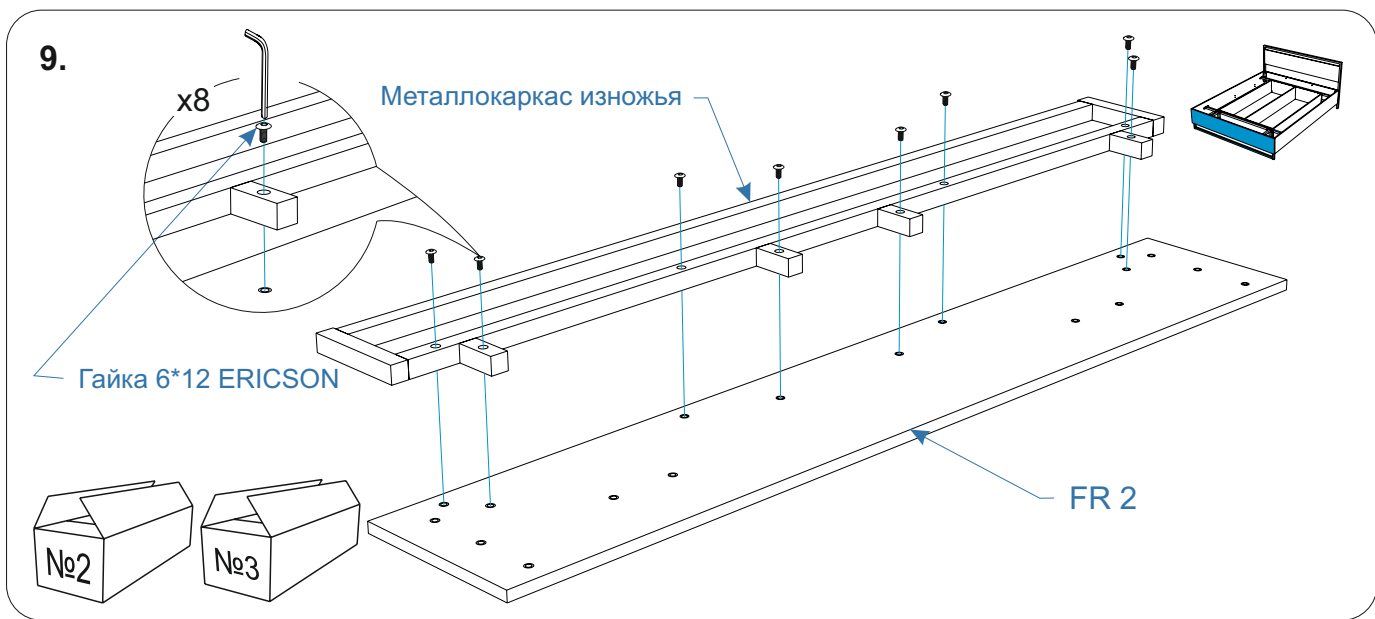
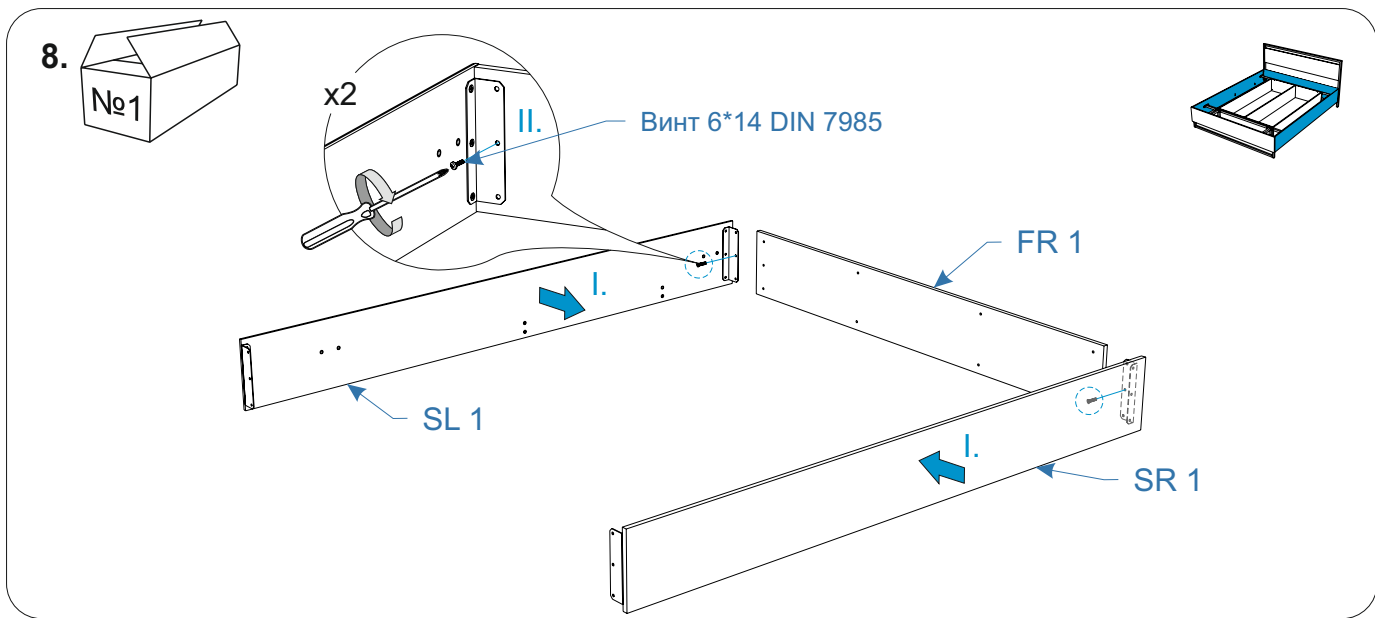
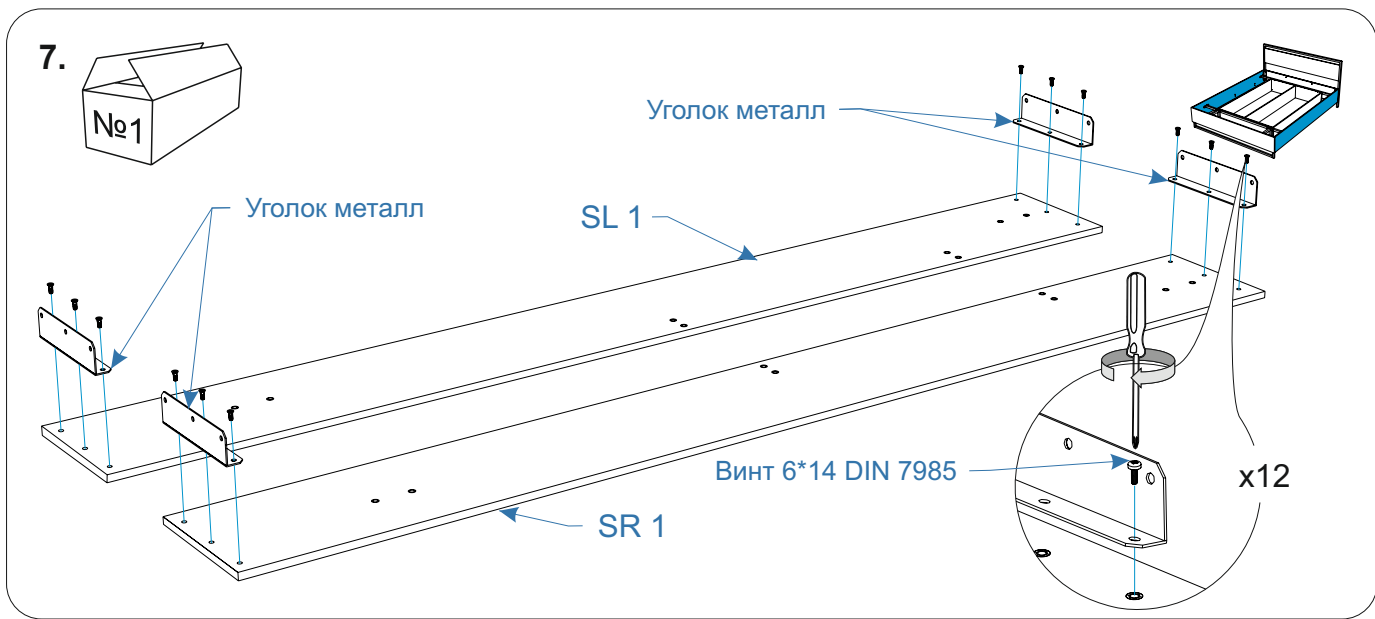
**Комплектовочная ведомость кровать
Moris (Морис)
1470x2092x900/1670x2092x900/1870x2092x900**

Номер упаковки	Наименование упаковки	Маркировка детали	Наименование детали, размер в мм	Количество деталей в упаковке, шт.	Изображение
6/8	Упаковка БК FR Кровать Moris 95*30*5/ 115*30*5/ 135*30*5	FR 03	<i>Перед/зад БК 926*275*16/1126*275*16/1326*275*16</i>	2	
		RR 01	<i>Ребро БК 894*100*16/1094*100*16/1294*100*16</i>	2	
		RR 02	<i>Ребро БК 894*100*16/1094*100*16/1294*100*16</i>	2	
		TD 5	<i>Тех. Деталь 894*73*16/1094*73*16/1294*73*16</i>	2	(не используется)
		TD 6	<i>Тех. Деталь 275*31*16</i>	2	(не используется)
7/8	Упаковка Основание парящее с ПМ		<i>Основание парящее</i>	1	
			<i>Механизм подъёма</i>	1	
			<i>Газлифт 800N</i>	2	
	Основание парящее		<i>Профиль несущий</i>	2	
			<i>Профиль ширины</i>	2	
			<i>Усилитель</i>	2	
			<i>Стяжка</i>	2	
			<i>Центр</i>	1	
			<i>Ножка боковая</i>	4	
			<i>Ламель</i>	28	
			<i>Латодержатель двусторонний накладной</i>	14	
			<i>Латодержатель накладной</i>	28	
			<i>Болт мебельный оцинкованный с квадратным подголовником M8x40</i>	4	
			<i>Болт мебельный оцинкованный с квадратным подголовником M8x45</i>	18	
			<i>Болт с увеличенной полукруглой головкой и усом M8x55мм</i>	8	
			<i>Гайка M8</i>	22	
			<i>Гайка колпачковая M8</i>	8	
			<i>Демпфер резиновый</i>	8	
			<i>Матрасодержатель</i>	2	
			<i>Гайка M6</i>	4	
		<i>Шайба M6</i>	4		
		*	<i>Заглушка</i>	4	
	Механизм подъёма		<i>Подъёмный механизм левый</i>	1	
		<i>Подъёмный механизм правый</i>	1		
8/8	Упаковка ВО Кровать Moris 456*45*5/ 156*55*5/ 156*65*5	ВО 01	<i>Дно бельевого короба 1561*451*3/1561*551*3/1561*651*3</i>	2	

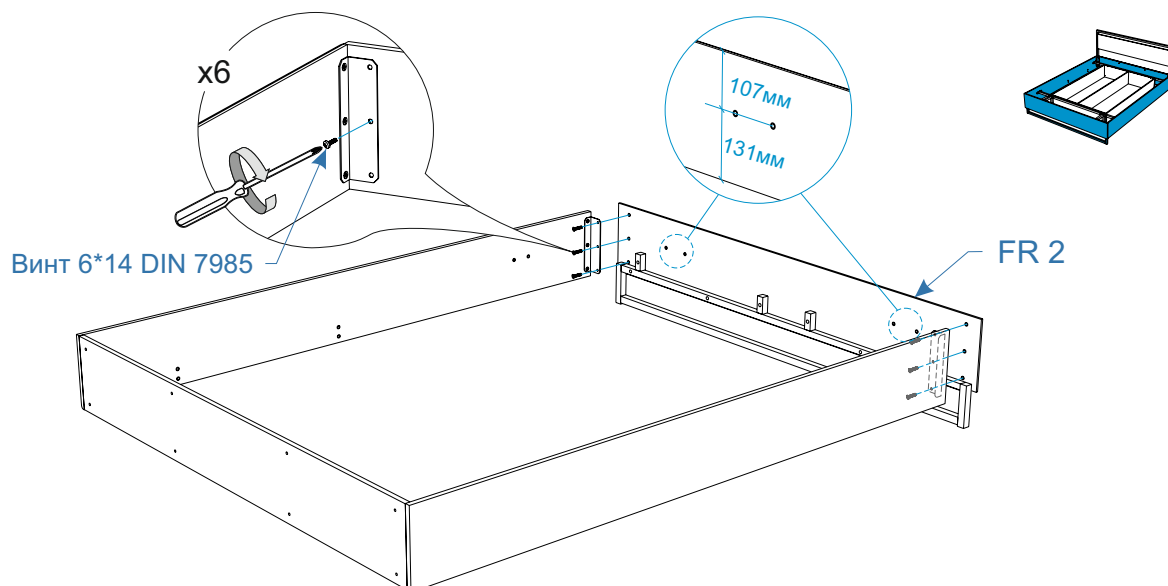
* при физическом наличии PL в упаковке 7/8, необходимо установить её согласно пунктам сборки



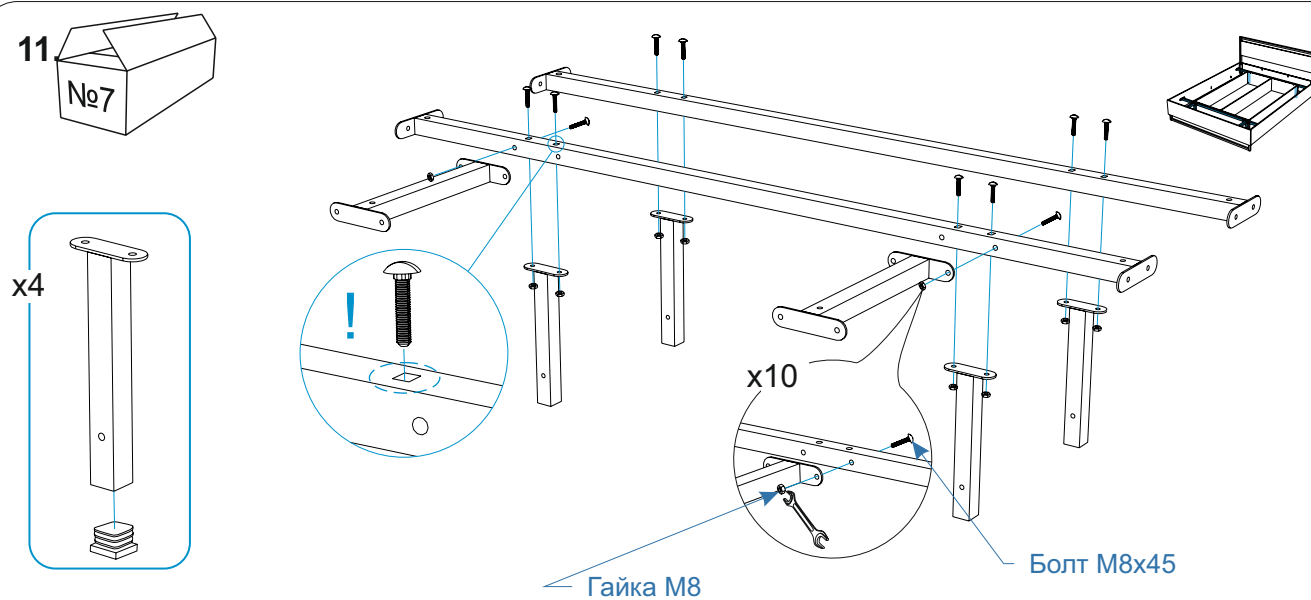




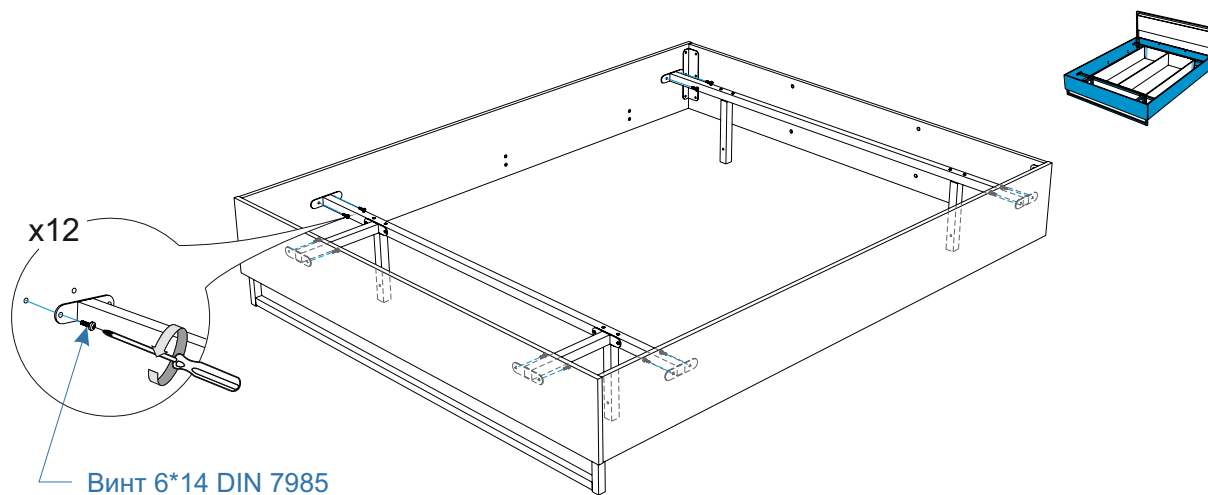
10.



11



12.

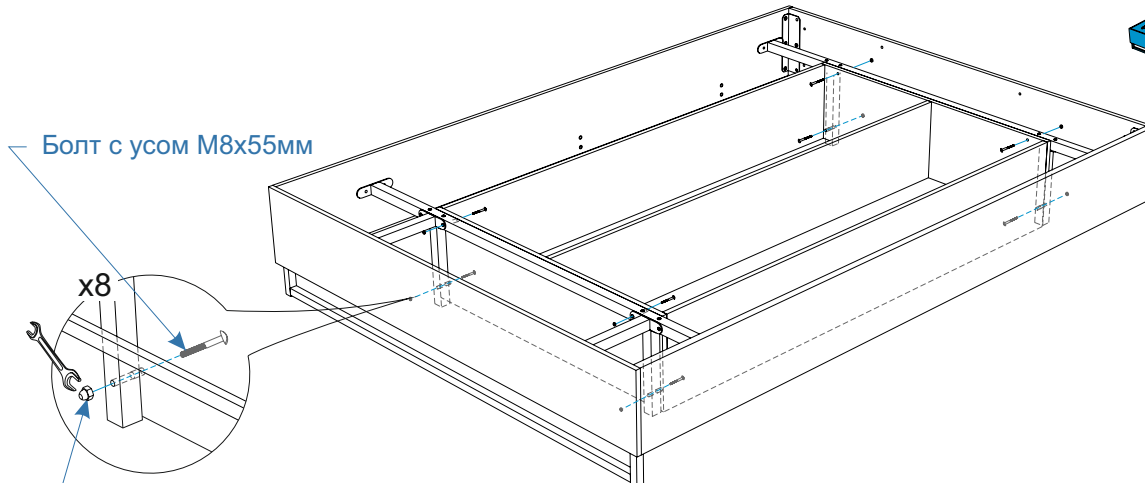
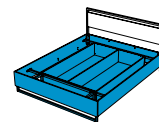


13.

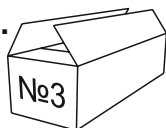
Болт с усом M8x55мм

x8

Гайка колпачковая M8



14.



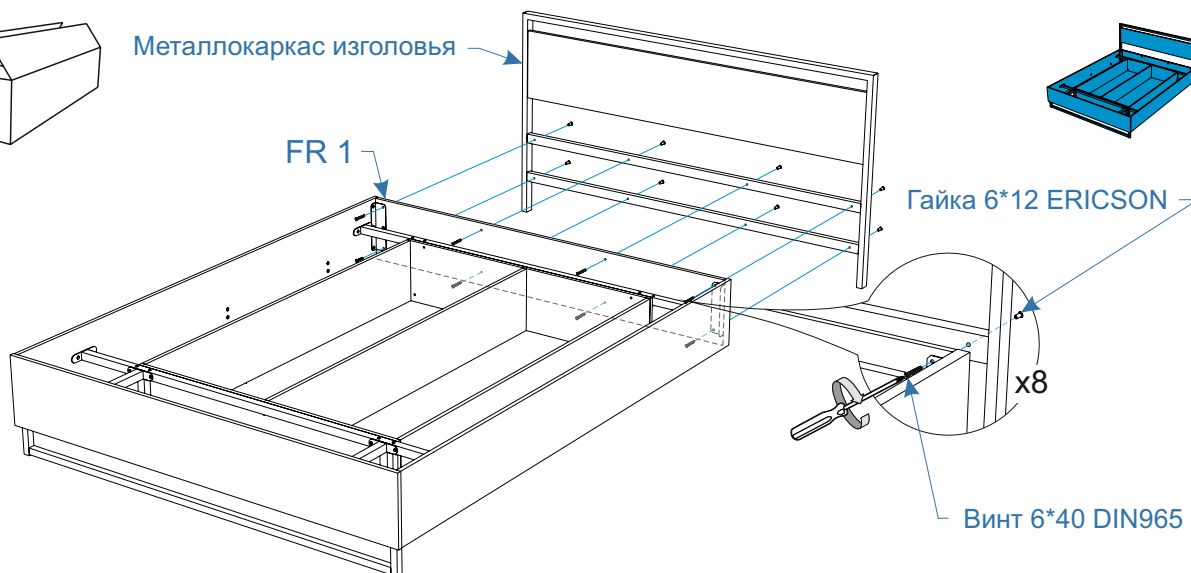
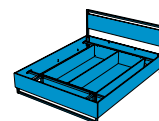
Металлокаркас изголовья

FR 1

Гайка 6*12 ERICSON

x8

Винт 6*40 DIN965

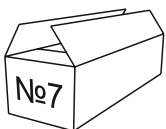
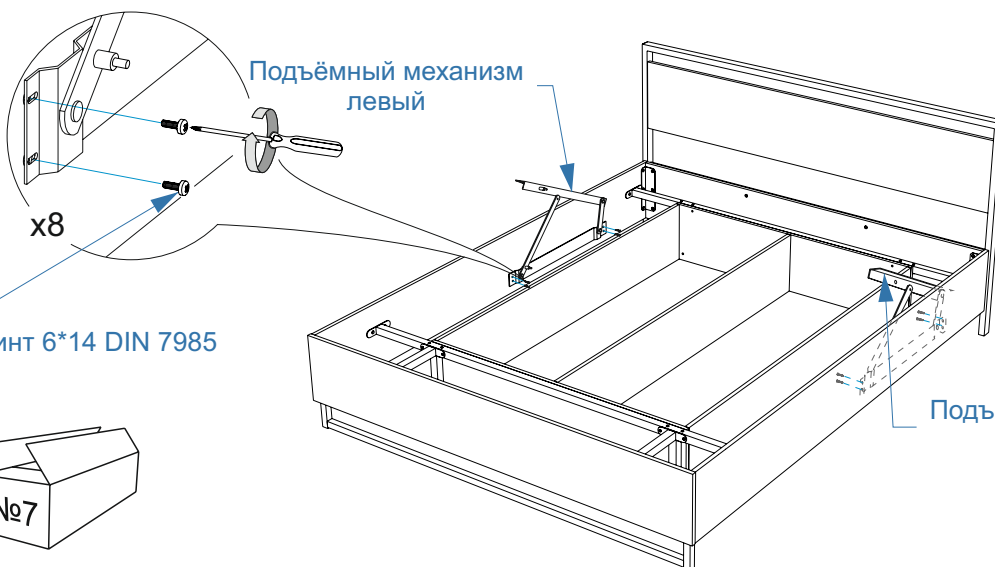
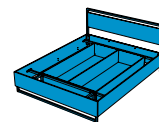


15.

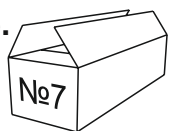
Подъёмный механизм
левый

x8

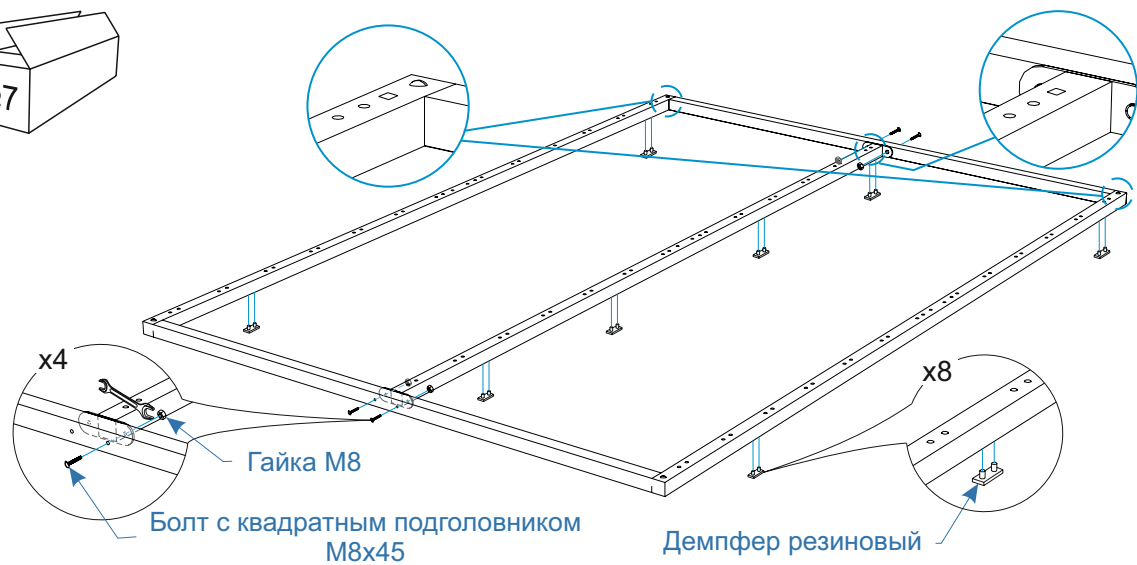
Винт 6*14 DIN 7985

Подъёмный механизм
правый

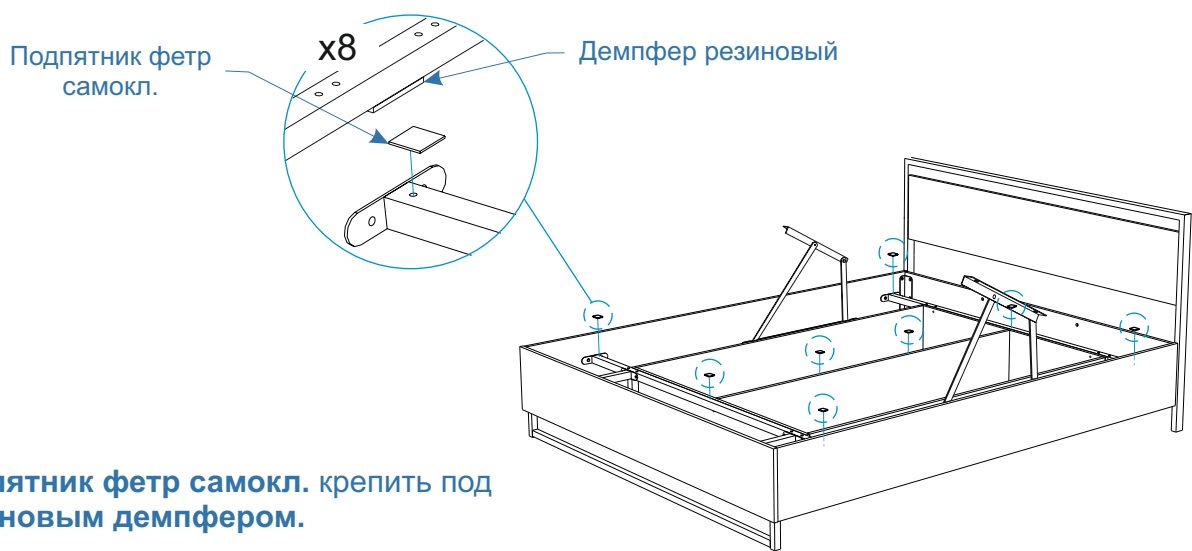
16.



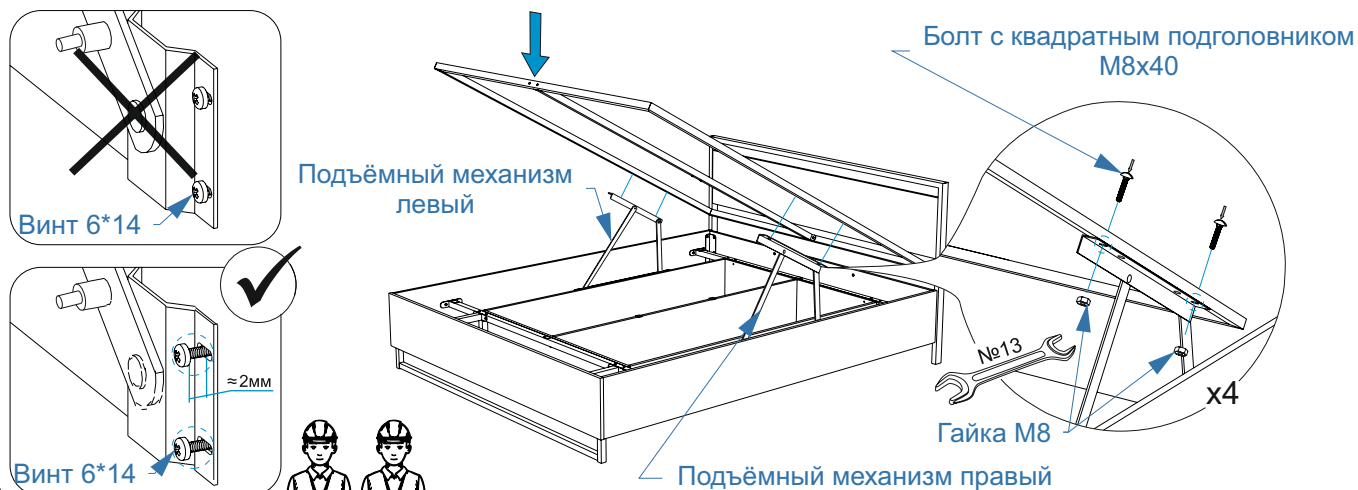
17.



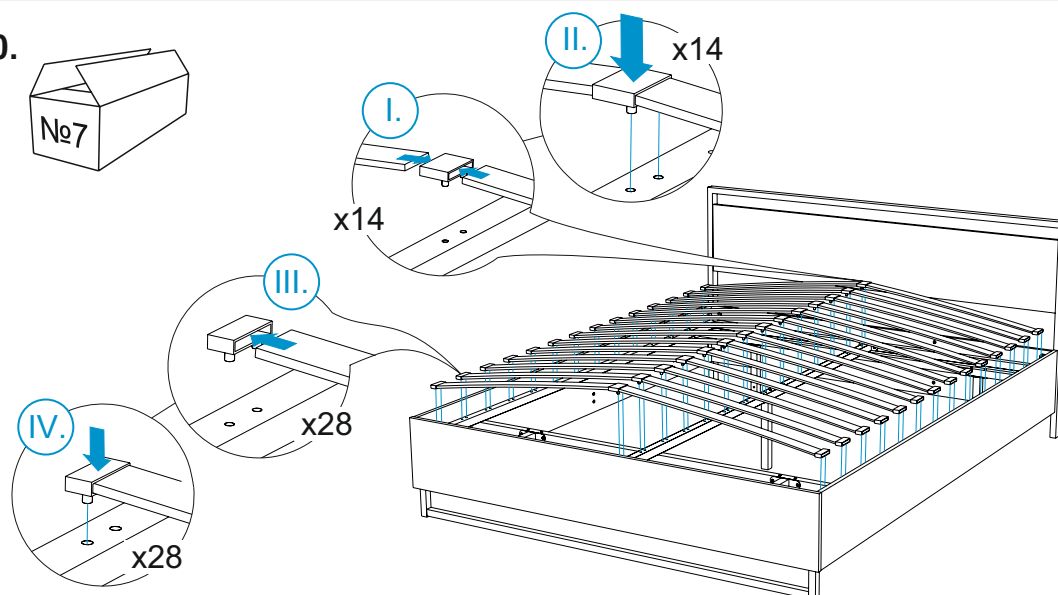
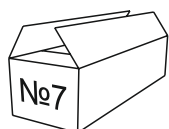
18.



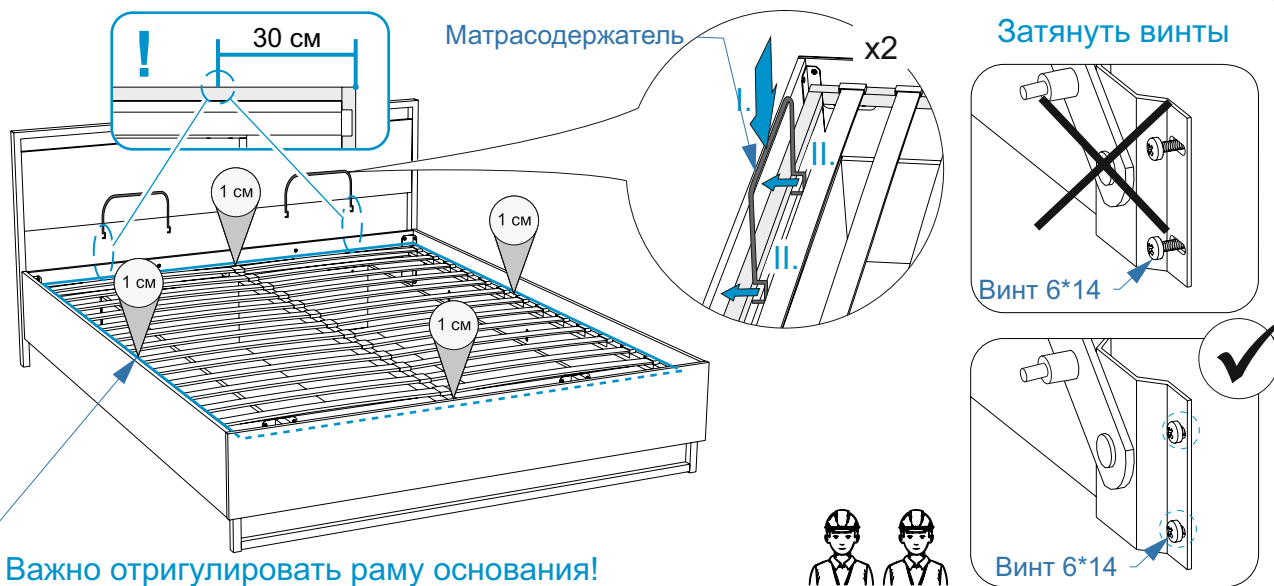
19.

Винты не затягивать

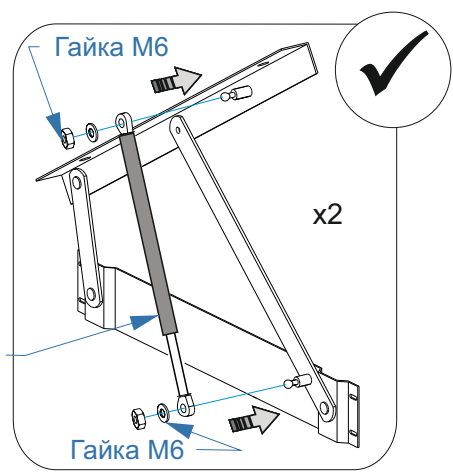
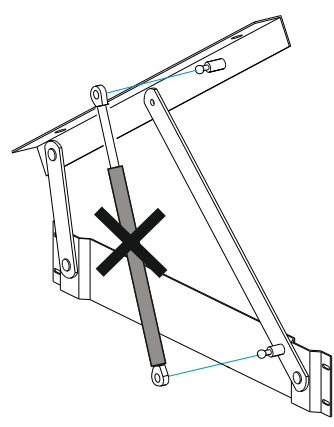
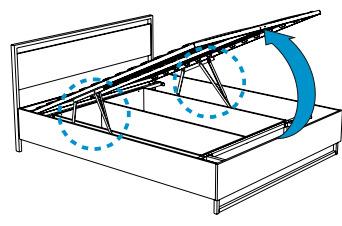
20.



21.



22.



23.

