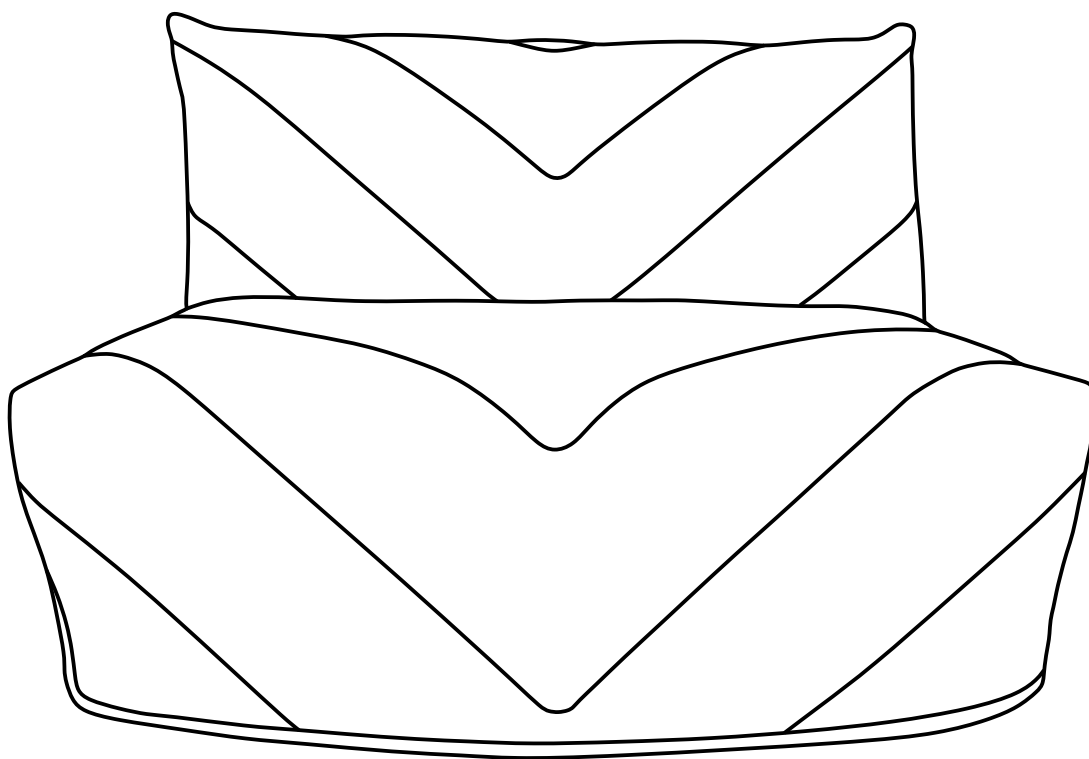
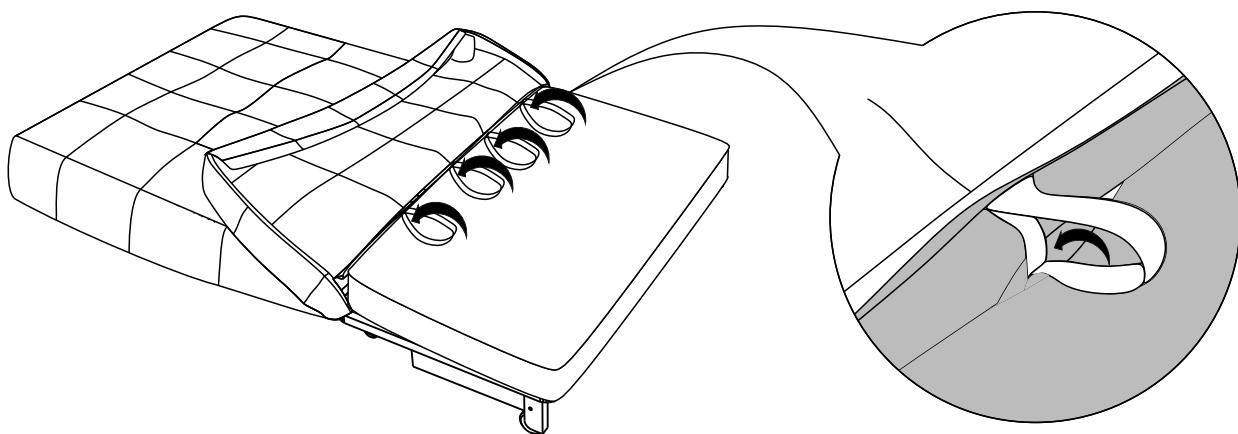
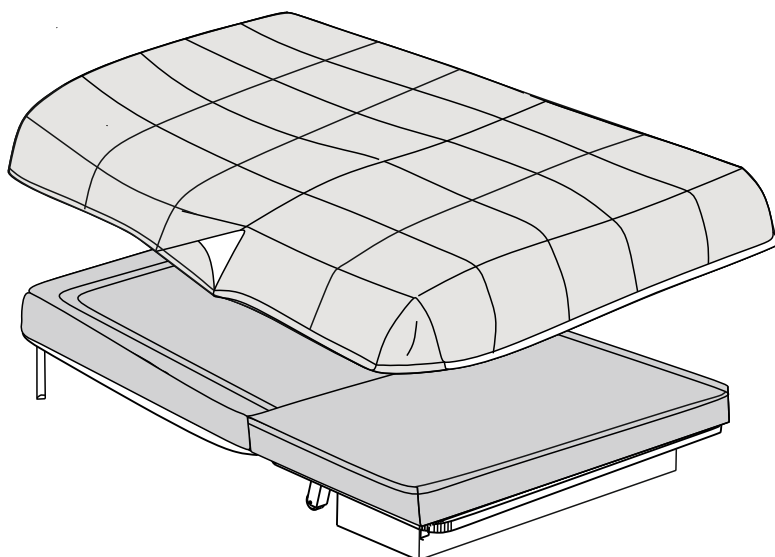
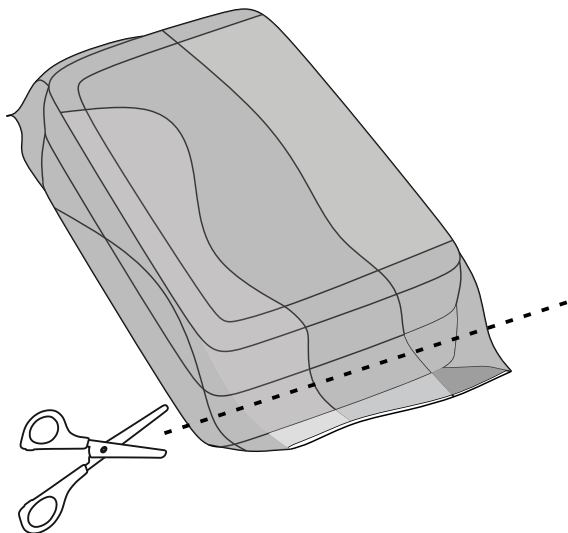
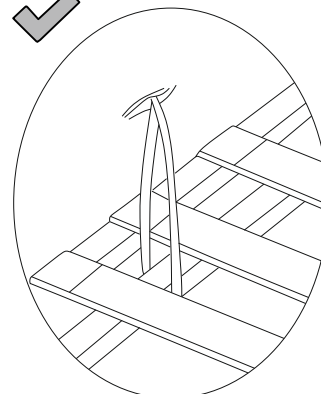
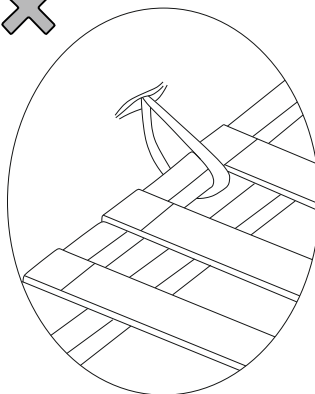
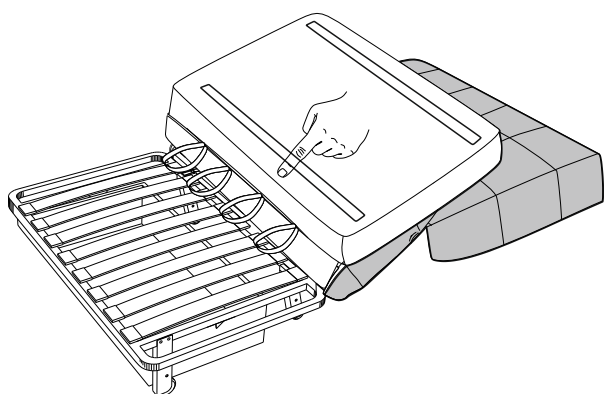
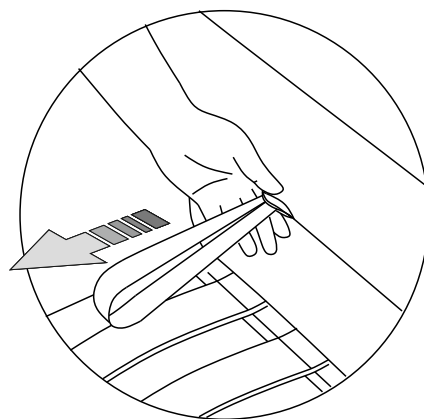
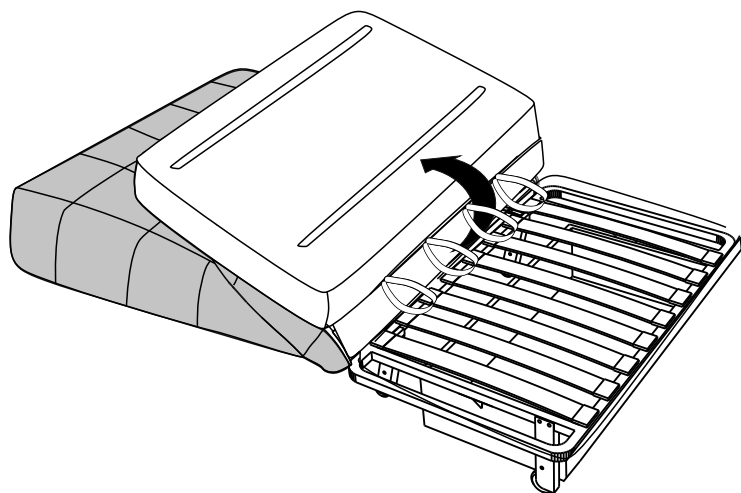


Инструкция для крепления чехла Диван-кровать Литен

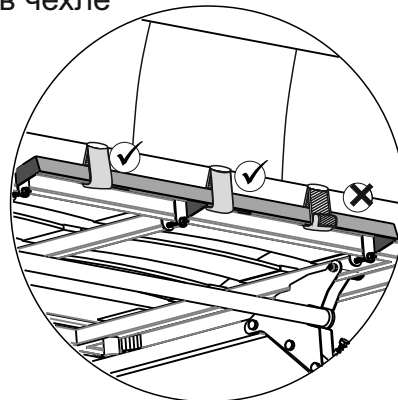
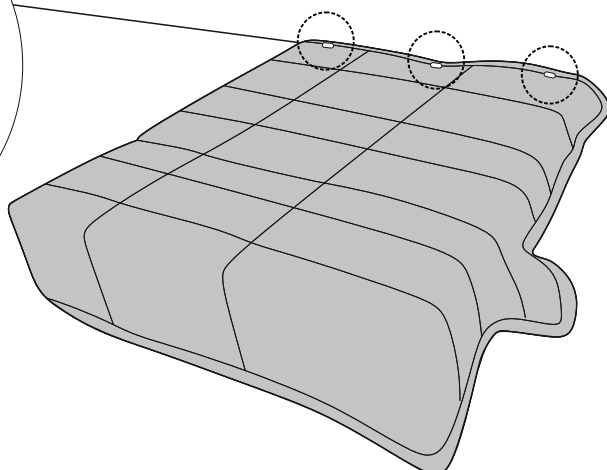
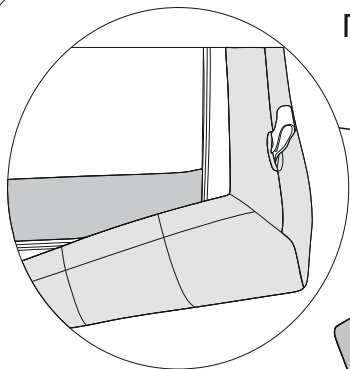


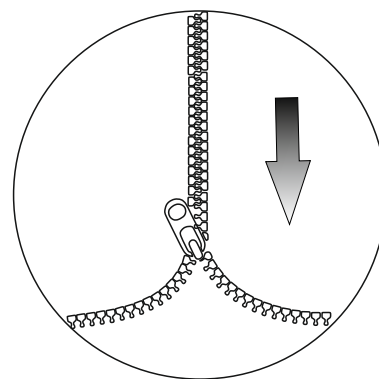
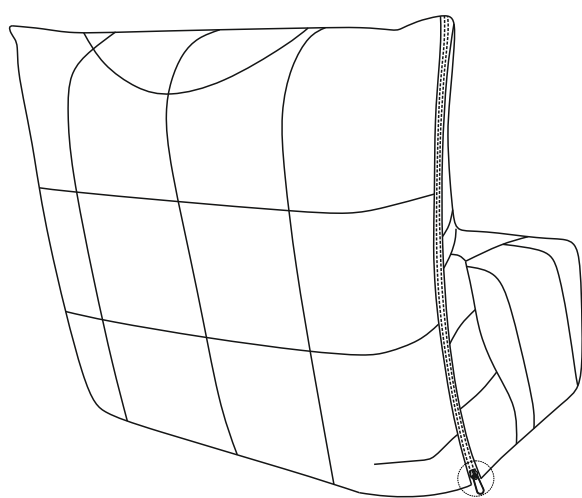
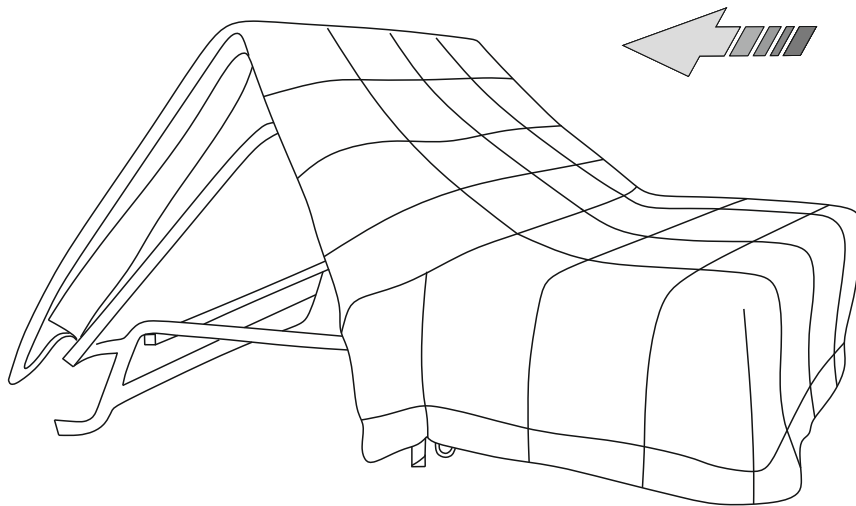




Неверно зафиксированные липучки приведут к перекосу матраса на изделии

Проденьте контактную ленту в отверстия в чехле





При заказе нового чехла на диван-кровать:

1. Вынуть утяжелитель из чехла в изножье.
2. Распаковать новый чехол.
3. Установить утяжелитель в изножье чехла.
4. Закрепить чехол согласно инструкции.

