

askona

ТЕРРИТОРИЯ ЗДОРОВОГО СНА

Инструкция по сборке кровати

Lotta plus/Lotta плюс

2122 x 1496 x 400/970

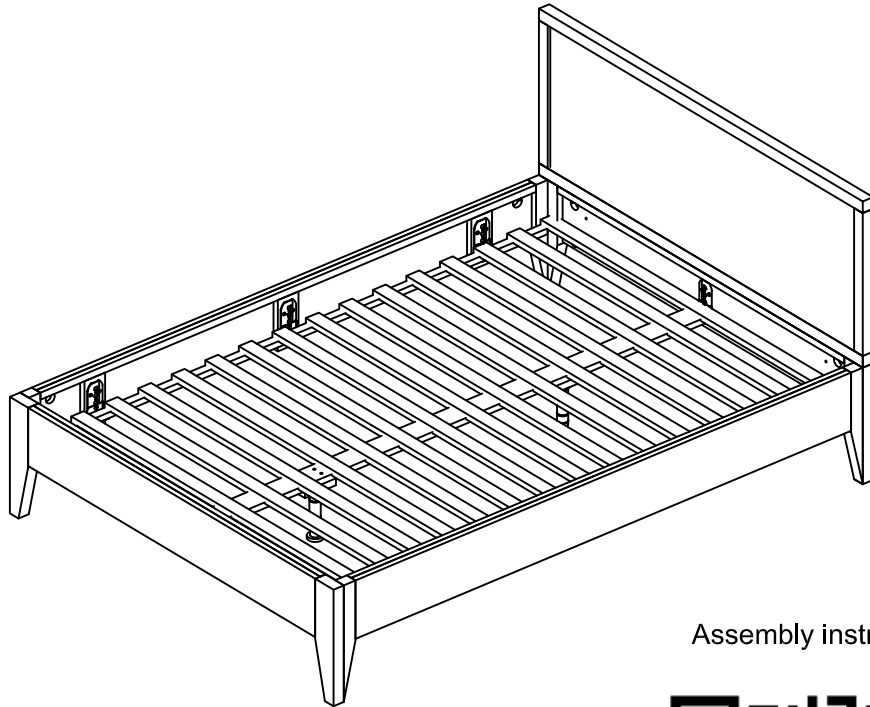
(сп.м 1400x2000)

2122 x 1696 x 400/970

(сп.м 1600x2000)

2122 x 1896 x 400/970

(сп.м 1800x2000)



Assembly instructions:



ТР ТС 025/2012, ГОСТ 19917-2014

Декларация о соответствии ЕАЭС № ВУ/112 11.01. ТР025 016.01 00722 от 07.10.2022 г., действительна до 06.10.2027 г.

Перед сборкой:

- 1) Проверьте вид и целостность деталей в упаковке. Претензии по их повреждению принимаются только у изделий БЕЗ следов сборки;
- 2) Сохраните упаковку до окончания сборки! При выявлении в процессе сборки брака и некомплектности изделия необходимо сохранять упаковку до момента выезда к Вам представителя торговой компании.
- 3) Проверьте количество деталей и фурнитуры по перечню комплектовочной ведомости, разберите фурнитуру на группы. Предприятие-изготовитель оставляет за собой право вносить конструктивные изменения в изделие, заменять фурнитуру и метизы на аналогичные, не ухудшающие внешний вид и не влияющие на функциональные свойства изделия.
- 4) Соблюдайте порядок сборки, данный в этой инструкции! При не соблюдении инструкций по сборке и эксплуатации с компании-производителя снимаются гарантийные обязательства.
- 5) Перемещайте все детали бережно, без рывков, укладывайте устойчиво, избегайте их падений и ударов!
- 6) Сборку рекомендуется проводить на упаковке или другой мягкой подложке.

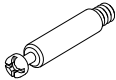

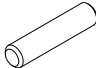
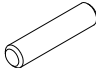



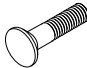
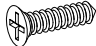
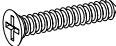
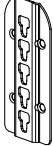
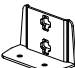
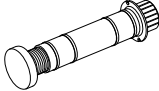
Для сборки вам понадобятся:

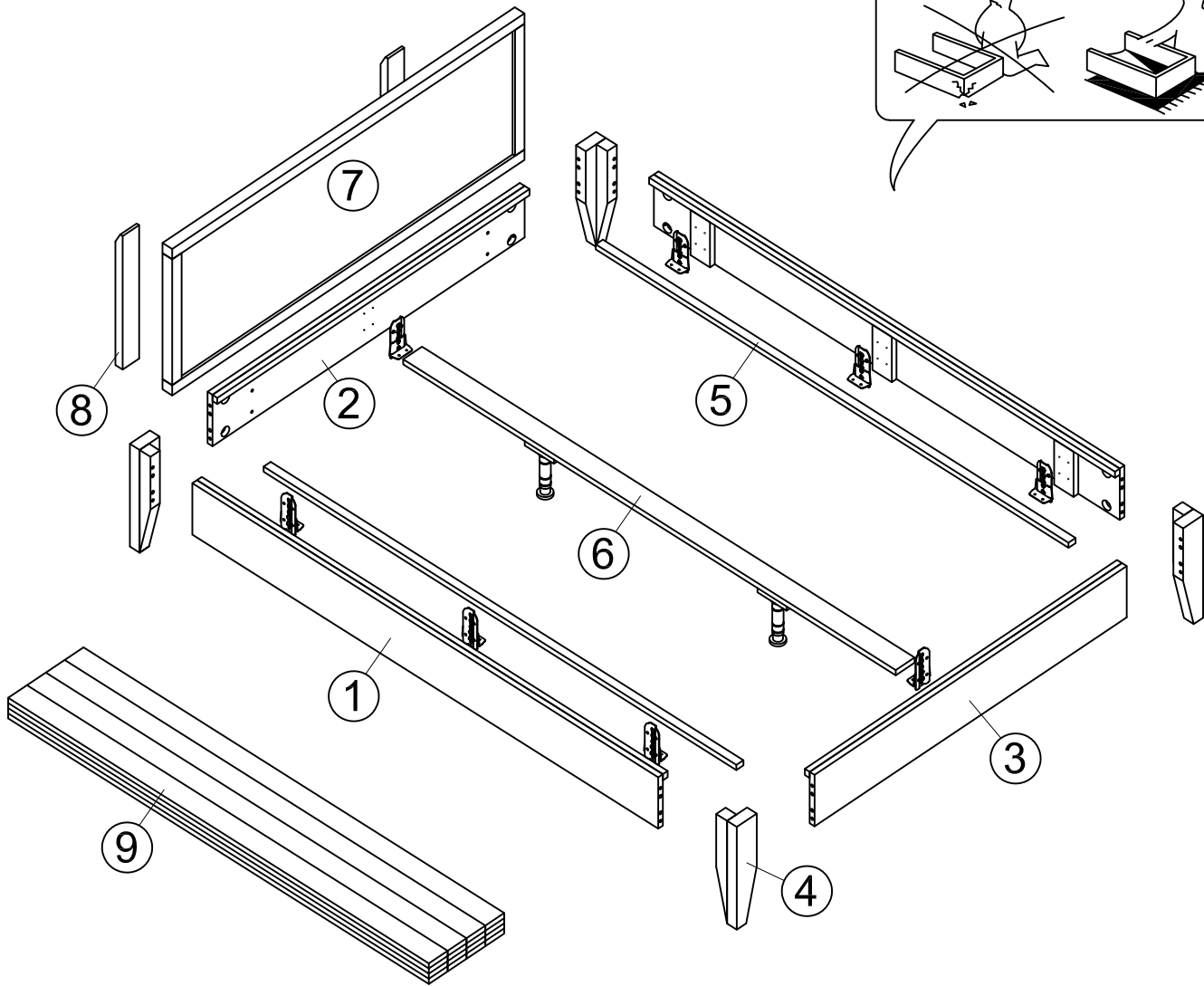
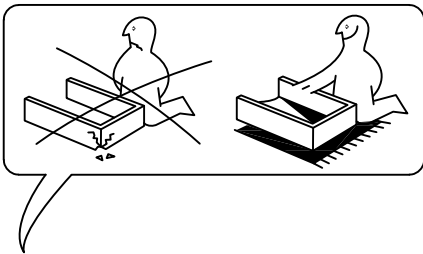
	Крестовая отвертка
	Шлицевая отвертка
	Молоток
	Рожковый ключ №10

Комплектовочная ведомость кровати Lotta plus/Lotta плюс

Номер упаковки	Наименование упаковки	Маркировка детали	Наименование детали, размер в мм	Количество деталей в упаковке, шт.	Изображение
1	Упаковка кровати Lotta plus/ Lotta плюс 2122x1496x400/970	1	Царга боковая 1922x200x40	2	
		2	Царга головная 1326x200x40	1	
		3	Царга ножная 1326x200x40	1	
		4	Нога 400x85x85	4	
		5	Брусok несущий 2000x43x23	2	
		6	Средник 2032x43x23	1	
		7	Спинка головная 1496x570x40	1	
		8	Опорный брусok спинки 520x70x40	2	
		9	Настил 2000x1392x20	1	
		10	Ремкомплект	1	
1	Упаковка кровати Lotta plus/ Lotta плюс 2122x1696x400/970	1	Царга боковая 1922x200x40	2	
		2	Царга головная 1526x200x40	1	
		3	Царга ножная 1526x200x40	1	
		4	Нога 400x85x85	4	
		5	Брусok несущий 2000x43x23	2	
		6	Средник 2032x43x23	1	
		7	Спинка головная 1696x570x40	1	
		8	Опорный брусok спинки 520x70x40	2	
		9	Настил 2000x1592x20	1	
		10	Ремкомплект	1	
1	Упаковка кровати Lotta plus/ Lotta плюс 2122x1896x400/970	1	Царга боковая 1922x200x40	2	
		2	Царга головная 1726x200x40	1	
		3	Царга ножная 1726x200x40	1	
		4	Нога 400x85x85	4	
		5	Брусok несущий 2000x43x23	2	
		6	Средник 2032x43x23	1	
		7	Спинка головная 1896x570x40	1	
		8	Опорный брусok спинки 520x70x40	2	
		9	Настил 2000x1792x20	1	
		10	Ремкомплект	1	

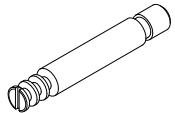
Комплектовочная ведомость кровати Lotta plus/Lotta плюс

Номер упаковки	Наименование упаковки	Маркировка детали	Наименование детали, размер в мм	Количество деталей в упаковке, шт.	Изображение
2	Упаковка фурнитуры	B3	Винт для MaxiFix L=60 мм с резьбой под муфту M8	16	
		C3	Эксцентрик MaxiFix Ø35	16	
		K1	Шкант Ø8x35	4	
		K2	Шкант Ø12x60	16	
		O2	Ключ шестигранный 6	1	
		E2	Шайба M6	4	
		E6	Гайка M6	4	
		H6	Винт M6x60	4	
		J2	Шуруп Ø4x16	52	
		J6	Шуруп Ø4x50	8	
		P4	Основная плата	8	
		P5	Несущий уголок	8	
		R3	Ножка	2	

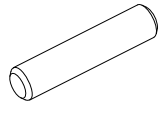
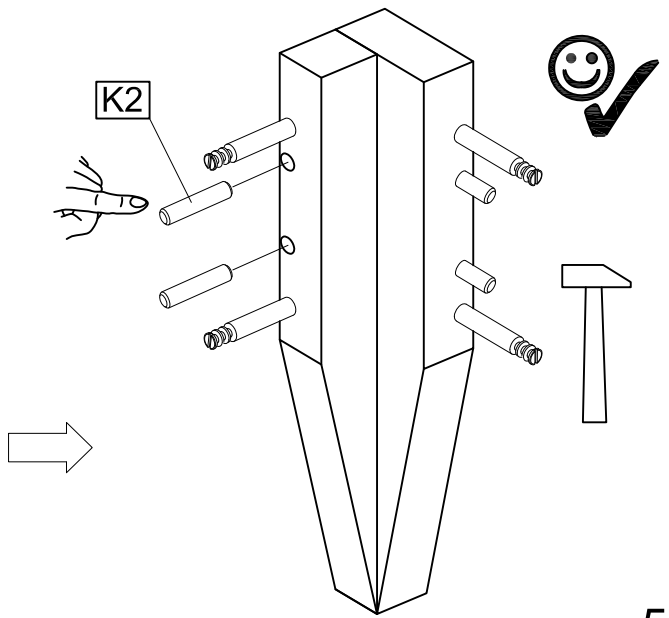
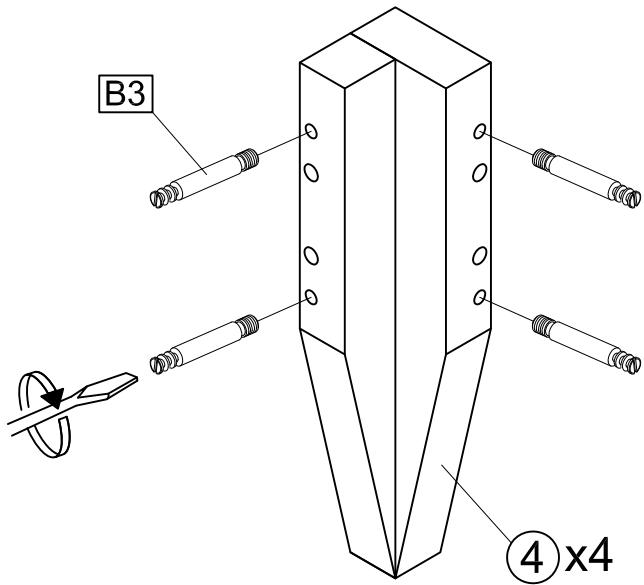


1
x4

B3 x16
Ø9x58

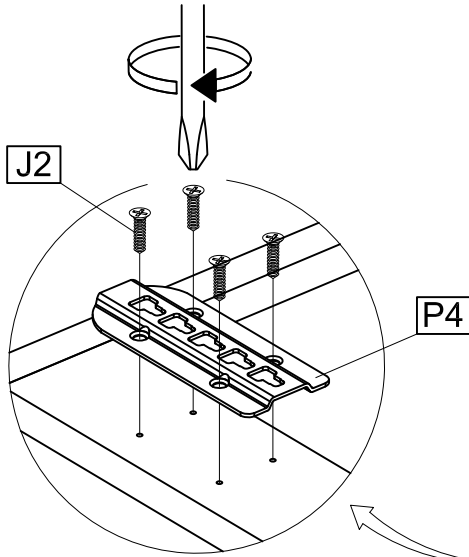


K2 x16
Ø12x60

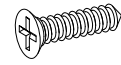
2

x2

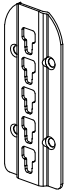


J2 x24

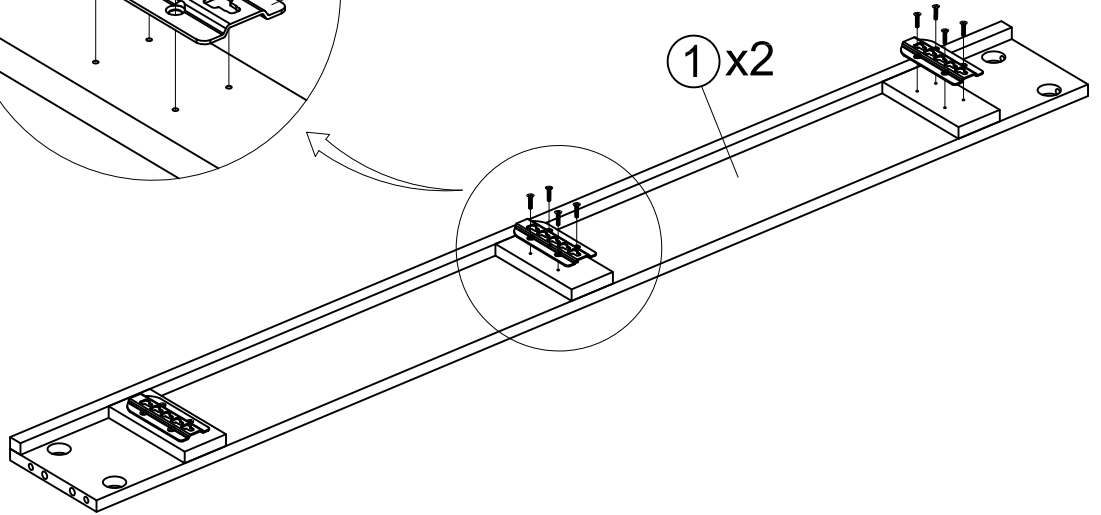
P4 x6



Ø4x16



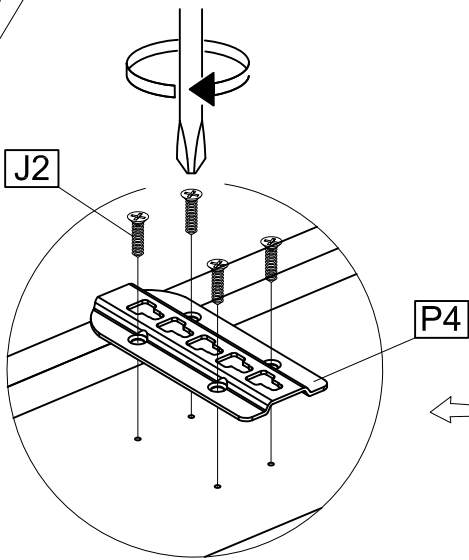
1 x2



3

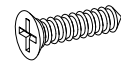
J2

P4

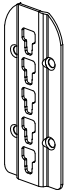


J2 x8

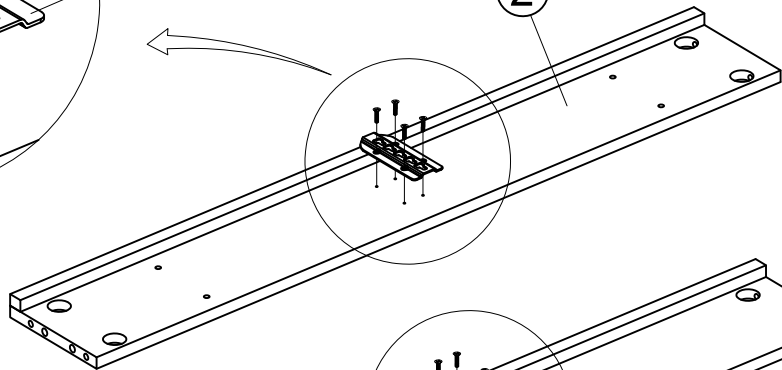
P4 x2



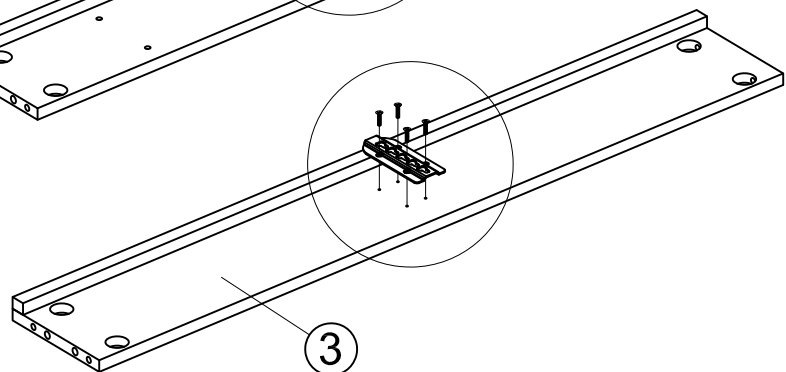
Ø4x16



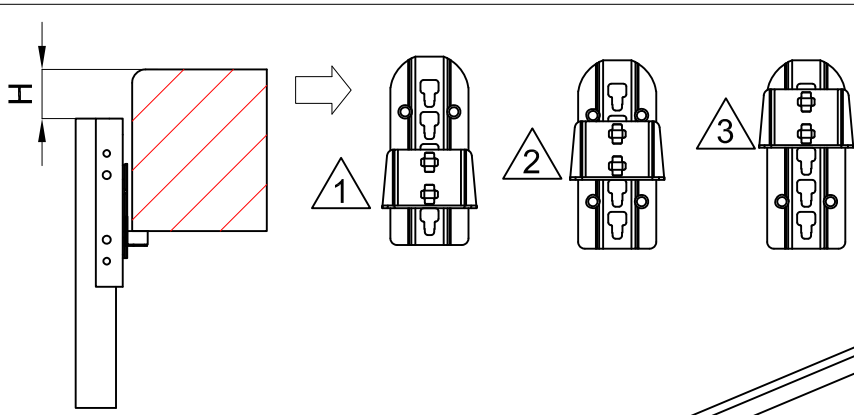
2



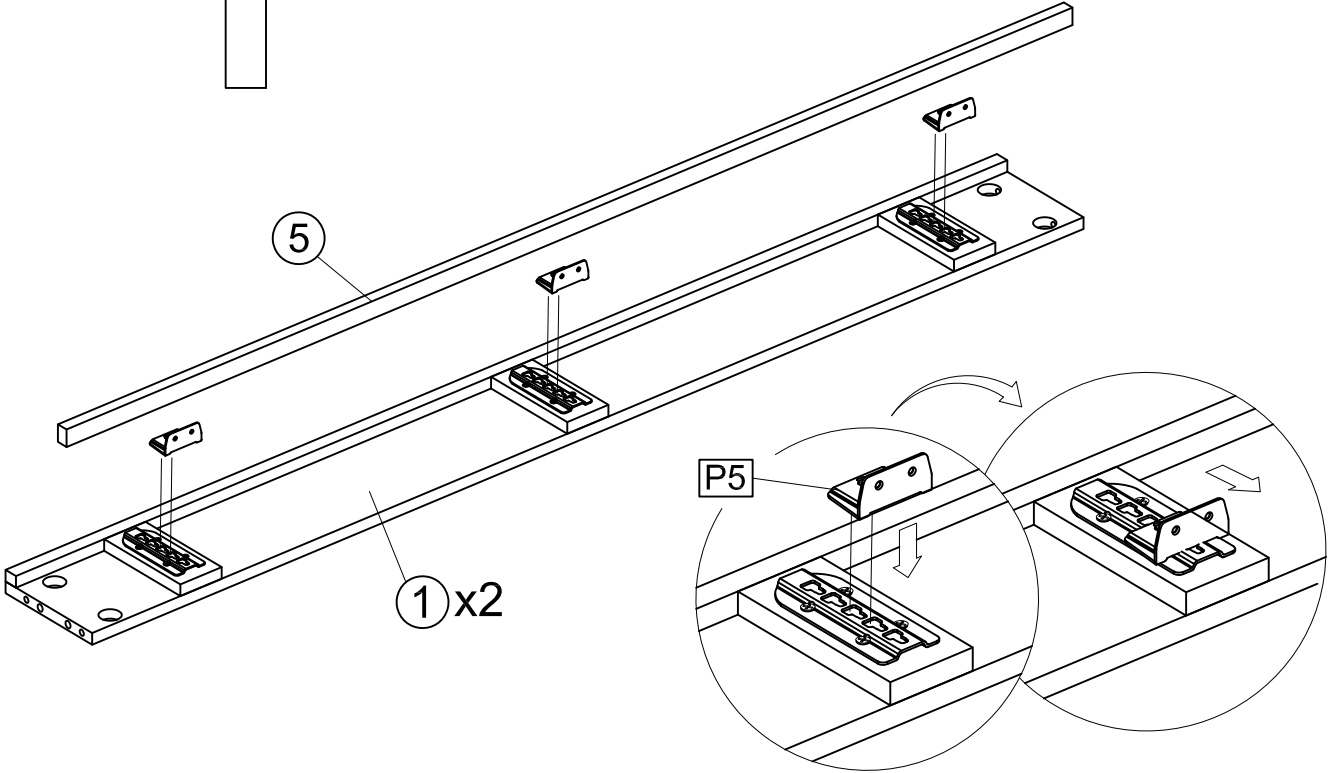
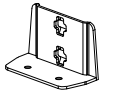
3



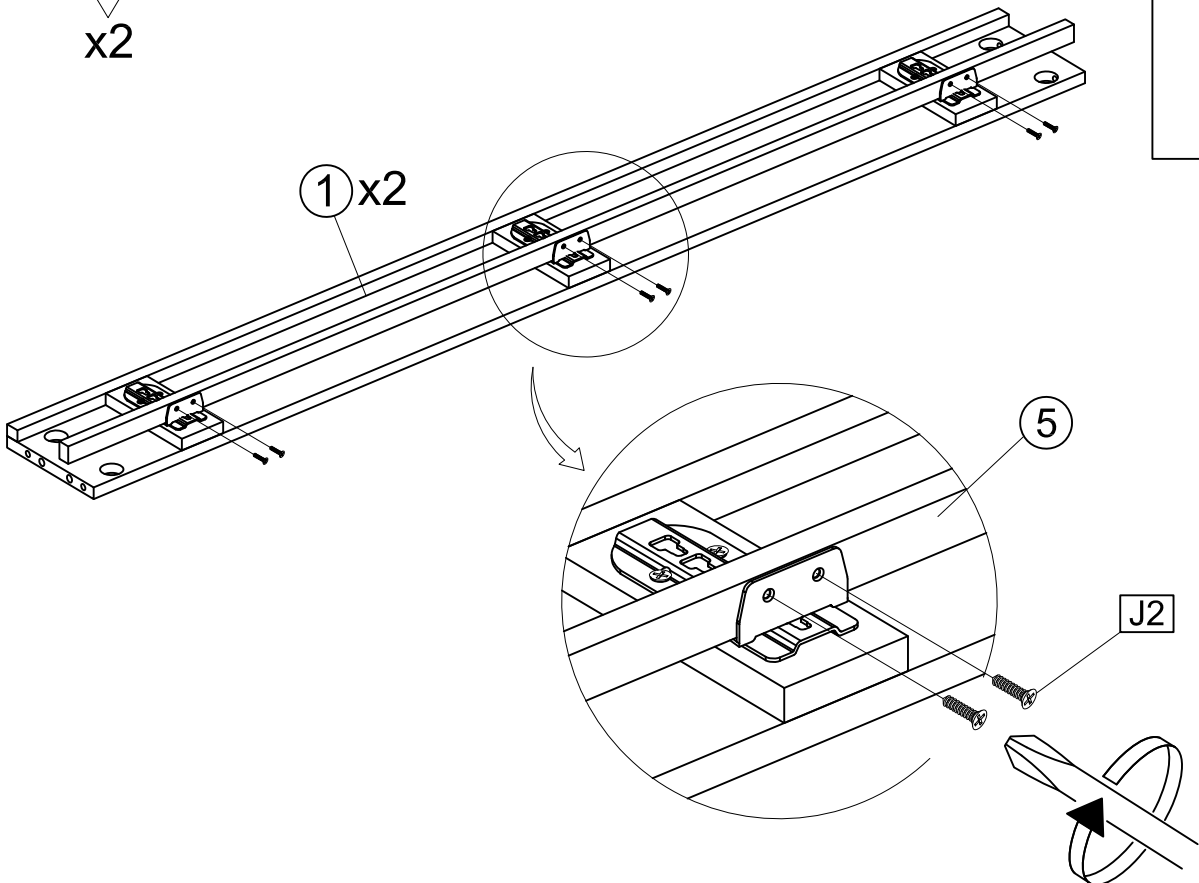
4
x2



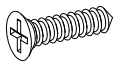
P5 x6



5
x2



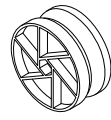
J2 x12



Ø4x16

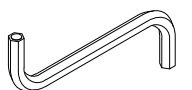
6

C3 x16

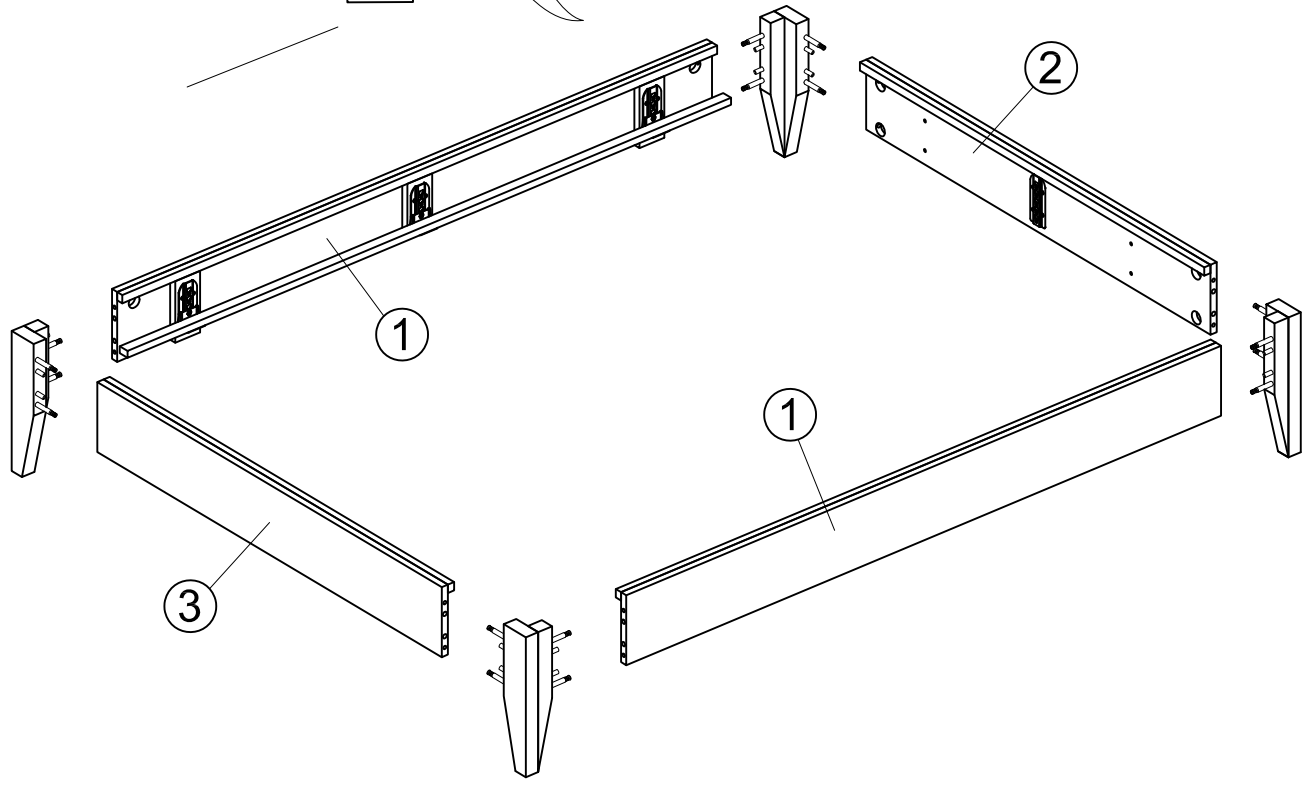
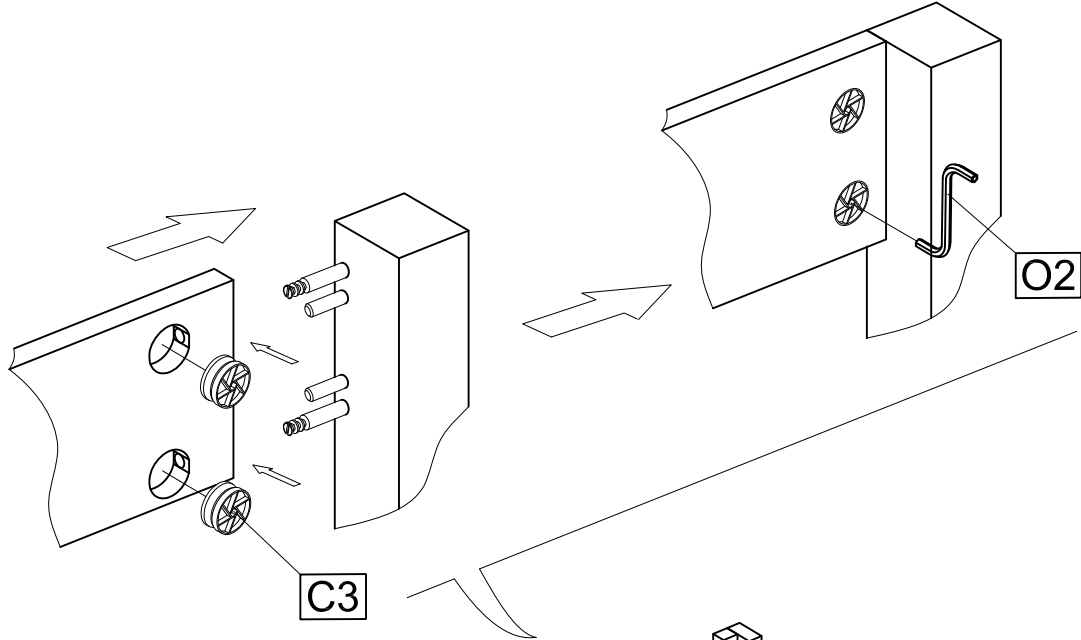


Ø35x15

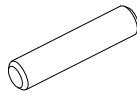
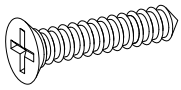
O2 x1

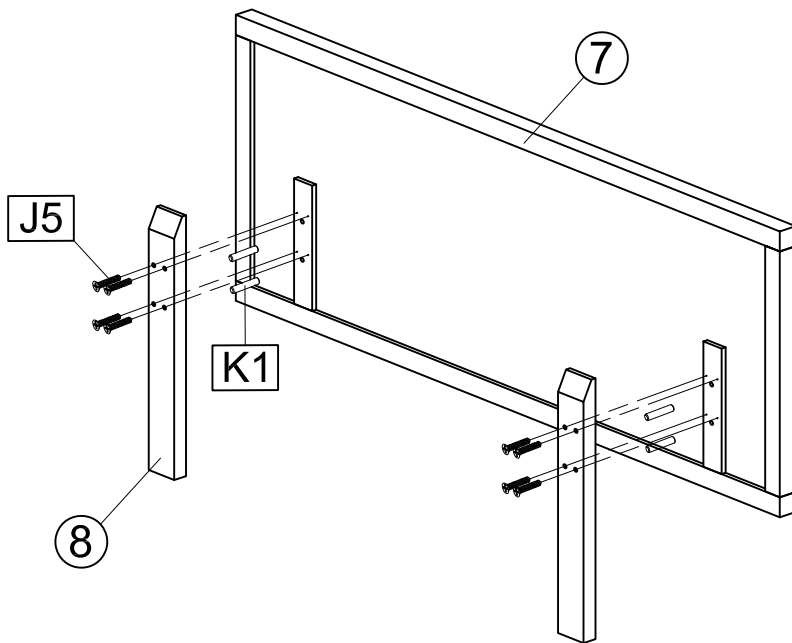


k6 mm

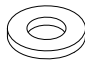
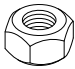
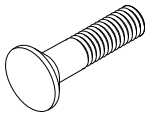


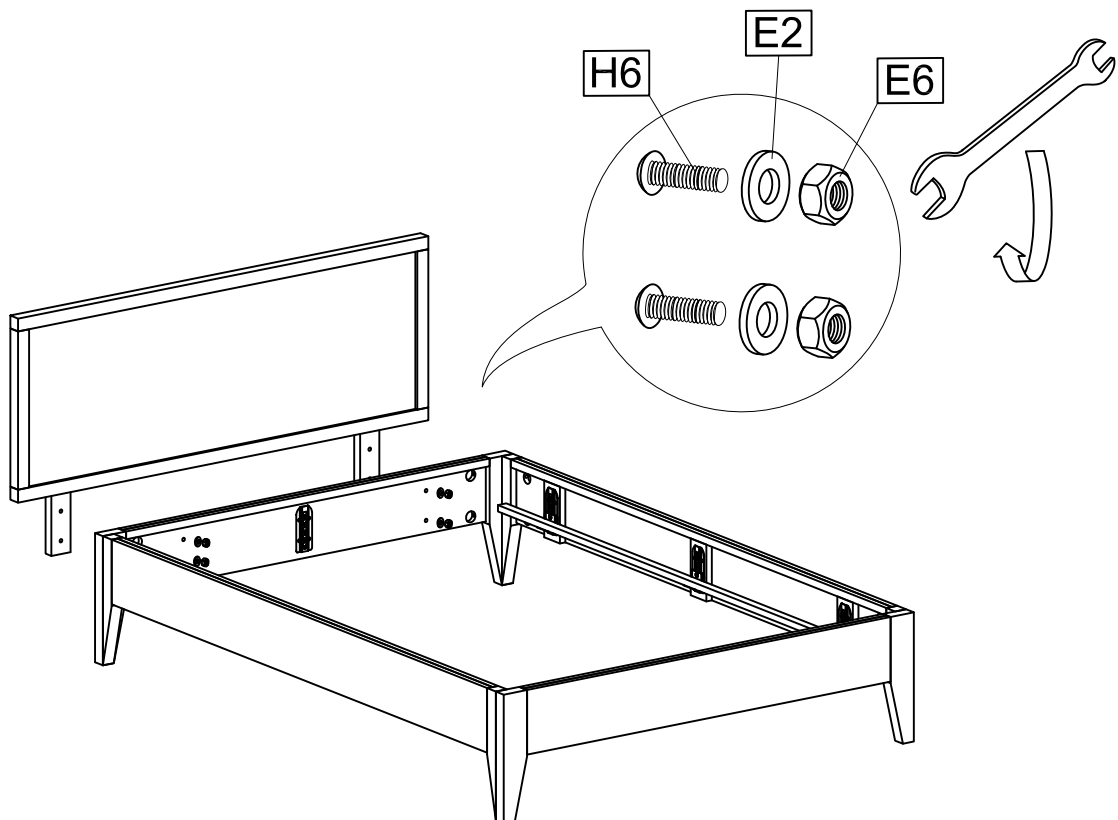
7

K1 x4	J6 x8
	
Ø8x35	Ø4x50



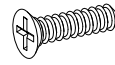
8

E2 x4	E6 x4	H6 x4
		
M6	M6	M6x60



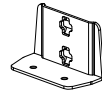
9

J2 x8

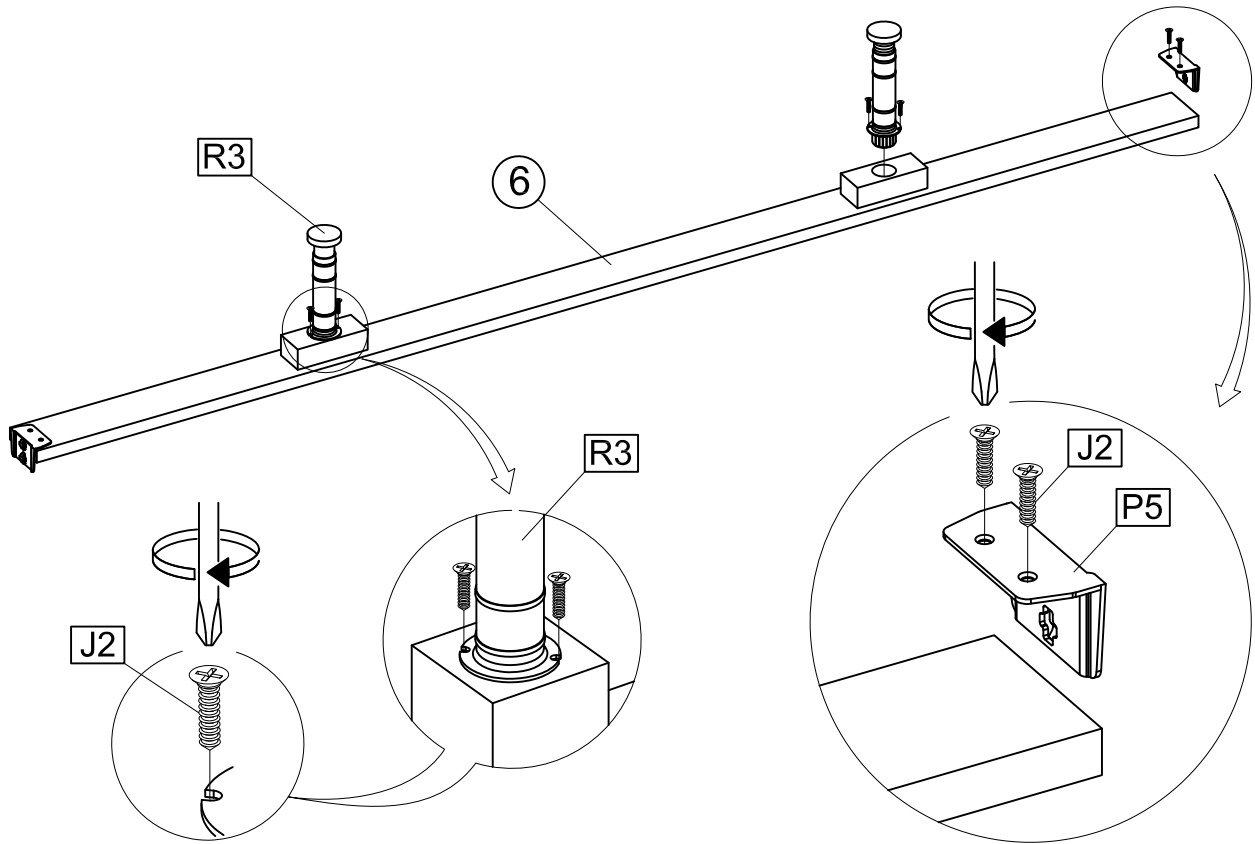
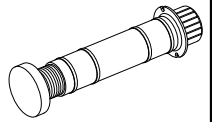


Ø4x16

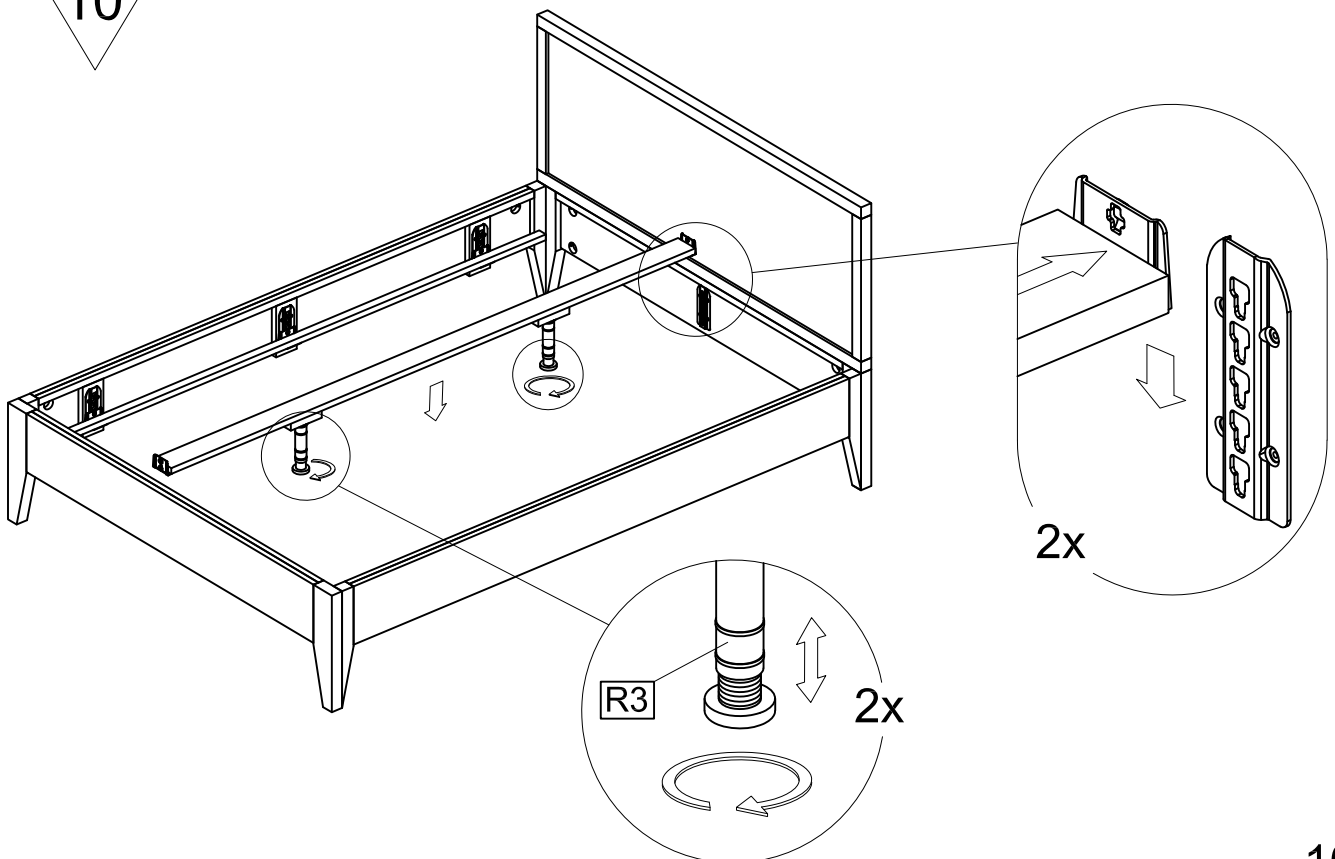
P5 x2



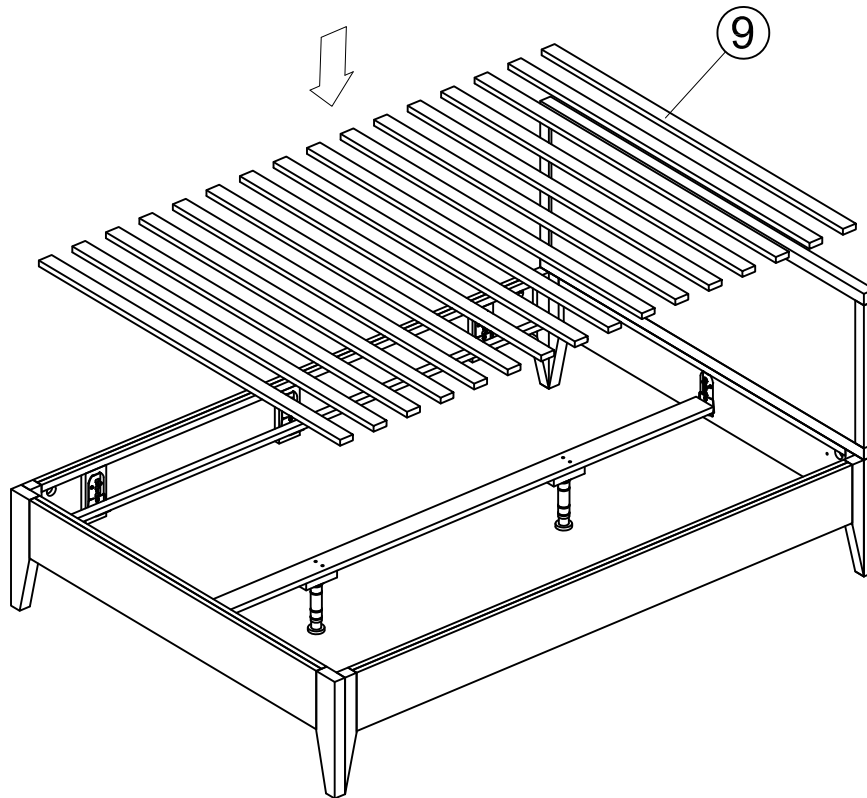
R3 x2



10



11



12

