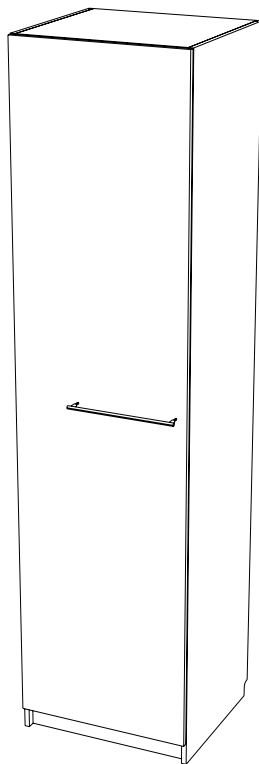




askona

ТЕРРИТОРИЯ ЗДОРОВОГО СНА

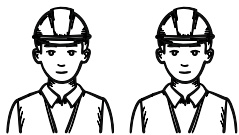
Инструкция по сборке шкаф однодверный Noble/Нобл 57x224x53 см



ТР ТС 025/2012 ГОСТ 16371-2014

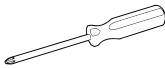
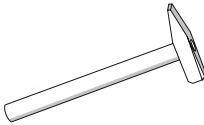

Декларация о соответствии ЕАЭС N RU Д-RU.РА02.В.35550/23
от 13.03.2023 г., действительна до 12.03.2026 г. включительно

Телефон горячей линии 8 800 200 40 90 | Звонки по России бесплатные
[ASKONA.RU](https://askona.ru)



Сборку изделия рекомендуется выполнять вдвоём!

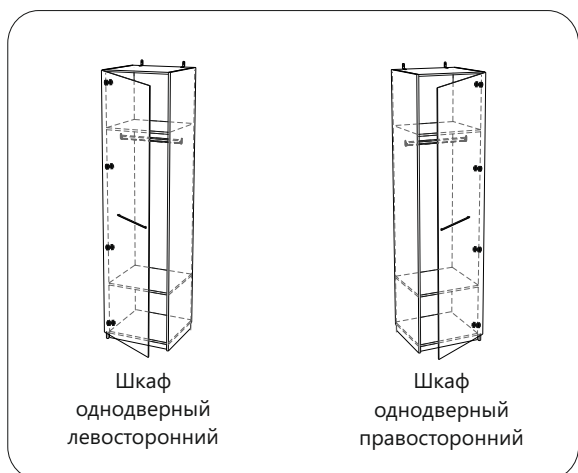
Для сборки вам понадобится:

	Крестовая отвертка
	Молоток
	Дрель

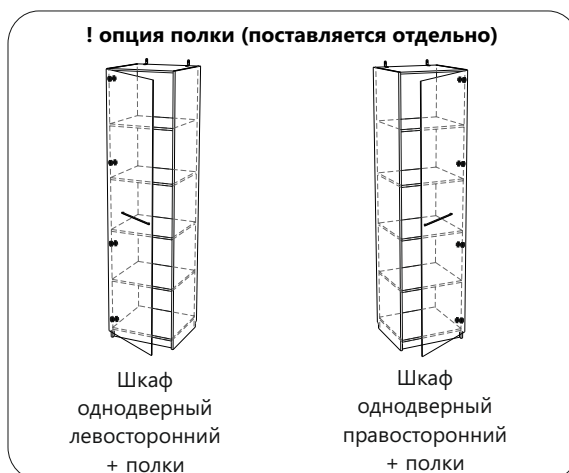
Перед сборкой

1. Проверьте вид и целостность деталей в упаковке. Претензии по их повреждению принимаются только у изделий БЕЗ следов сборки.
2. Сохраните упаковку до окончания сборки! При выявлении в процессе сборки брака и некомплектности изделия необходимо сохранять упаковку до момента выезда к Вам представителя торговой компании.
3. Проверьте количество деталей и фурнитуры по перечню комплектовочной ведомости, разберите фурнитуру на группы. Предприятие-изготовитель оставляет за собой право вносить конструктивные изменения в изделие, заменять фурнитуру и метизы на аналогичные, не ухудшающие внешний вид и не влияющие на функциональные свойства изделия.
4. Соблюдайте порядок сборки, данный в этой инструкции! При не соблюдении инструкций по сборке и эксплуатации с компании-производителя снимаются гарантийные обязательства. Инструкции по сборке и эксплуатации необходимо сохранять на весь период эксплуатации изделия.
5. Перемещайте все детали бережно, без рывков, укладывайте устойчиво, избегайте их падений и ударов! Сборку изделия проводить на ровной поверхности.

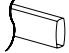



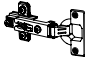





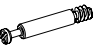





Варианты сборки шкафа:



Другие варианты сборки шкафа:







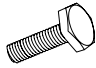
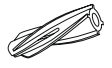
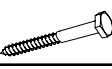
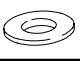


Комплектовочная ведомость шкаф однодверный Noble (Нобл) 57x224x53 см

Номер упаковки	Наименование упаковки	Маркировка детали	Наименование детали, размер в мм	Количество деталей в упаковке, шт.	Изображение
1/4	Упаковка SR/SL Шкаф однодверный Noble 227*54*3	SR 1	<i>Боковая стенка правая 2240*510*16</i>	1	
		SL 1	<i>Боковая стенка левая 2240*510*16</i>	1	
2/4	Упаковка RO/BO Шкаф однодверный Noble 57*54*8	RO 1	<i>Крыша 538*509*16</i>	1	
		BO 1	<i>Дно 538*509*16</i>	1	
		SH 1	<i>Полка 537*488*16</i>	2	
		RR 1	<i>Ребро жесткости 538*200*16</i>	1	
		RA 1	<i>Цоколь 70*538*16</i>	2	
			<i>Штанга овал 30*15 – 532 мм</i>	1	
3/4	Упаковка фурнитуры Шкаф однодверный Noble 35*22*15		<i>Клин монтажный</i>	2	
			<i>Подпятник с гвоздем пластик чрн</i>	4	
			<i>Бусола под шуруп d5, H12, отделка нейтральная</i>	8	
			<i>Петля 4-шарн. накладная D35 с доводчиком</i>	4	
			<i>Саморез 3,5*16 DIN 7962</i>	26	
			<i>Держатель задней стенки, светло-бежевый</i>	16	
			<i>Ручка Liga RQ707A.320CP, хром, 320 мм</i>	1	
			<i>Штангодержатель овал</i>	2	
			<i>Шкант 8*30</i>	20	
			<i>Шток эксцентрика евровинт 34мм</i>	12	
			<i>Эксцентрик для плит 16мм</i>	12	
			<i>Заглушка эксцентрика, цвет</i>	12	* 
			<i>Полкодержатель со штифтом угловой</i>	8	
			<i>Заглушка для отверстий 5 мм, цвет</i>	24	* 
			<i>Винт-конфирмат 7*50 DIN 912</i>	4	

* все не задействованные технологические отверстия и фурнитуру закрыть заглушками

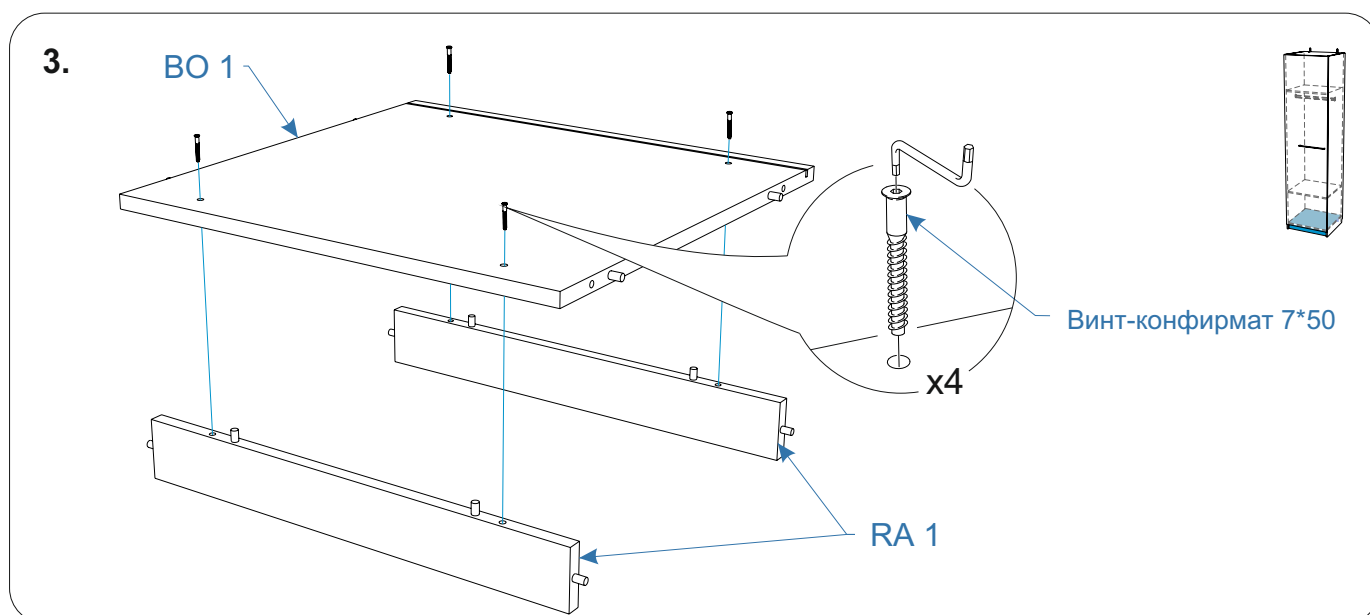
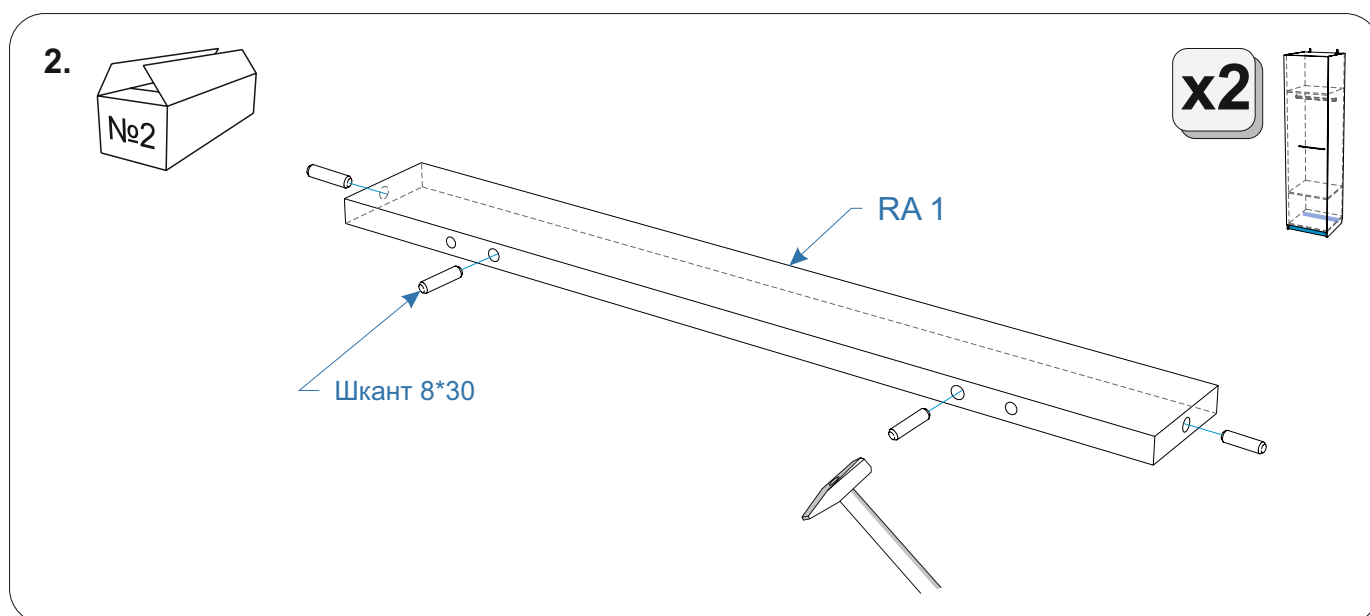
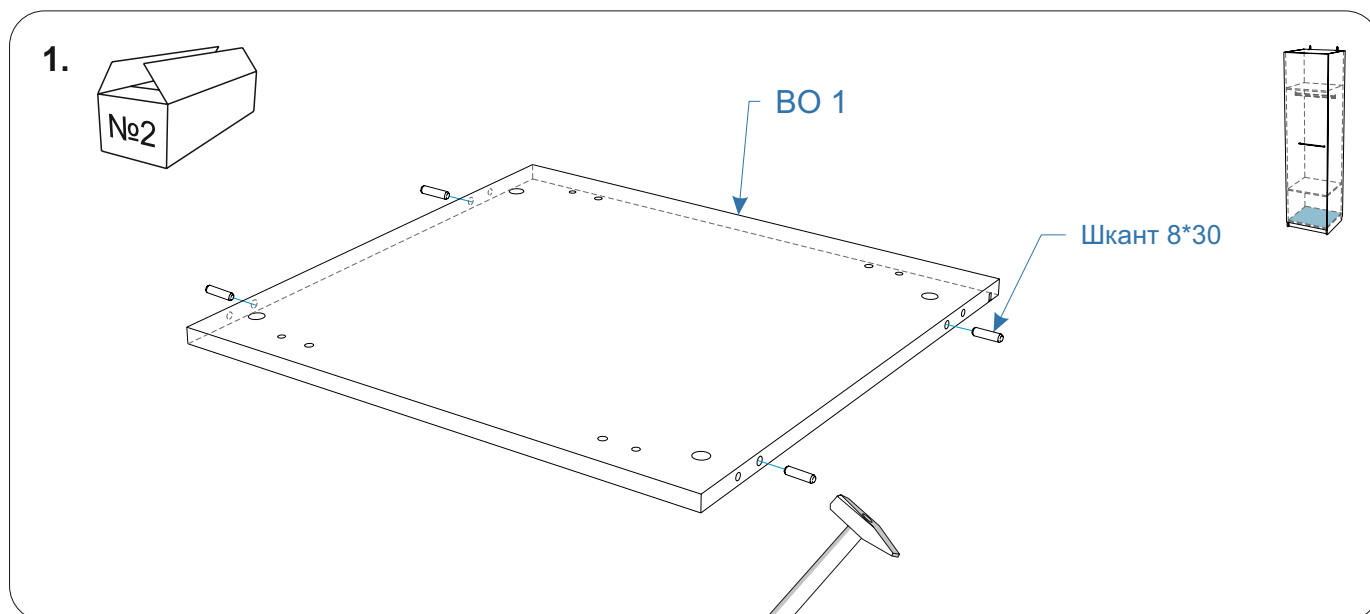
Комплектовочная ведомость шкаф однодверный Noble (Нобл) 57x224x53 см

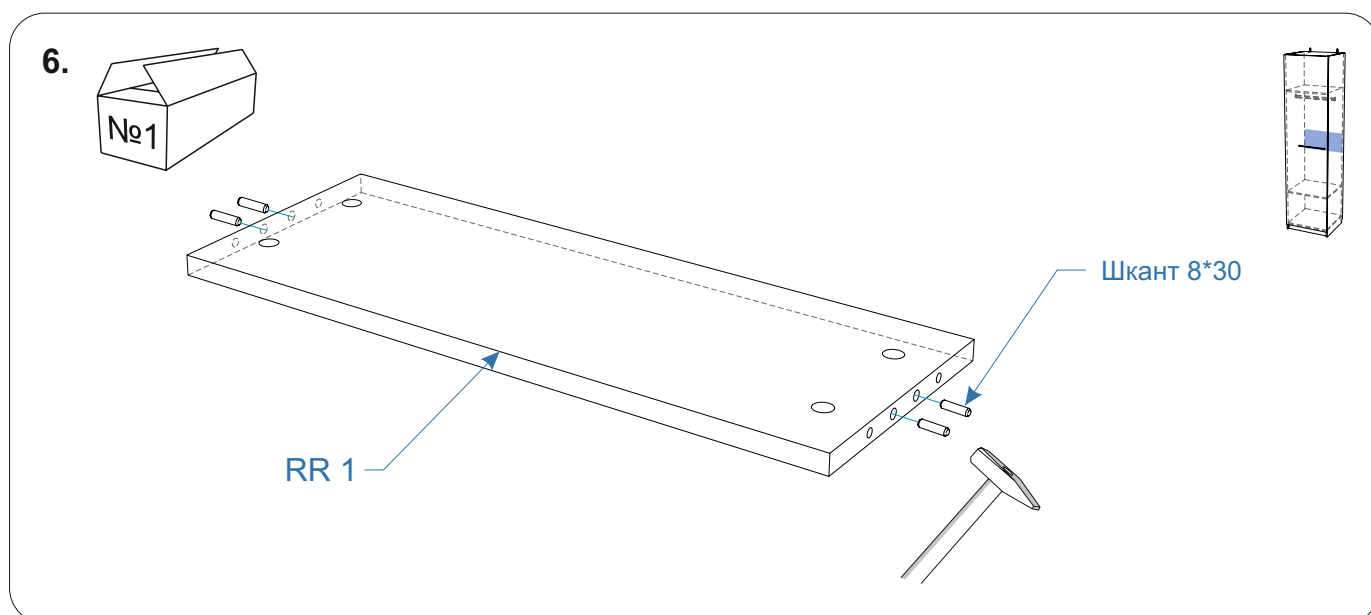
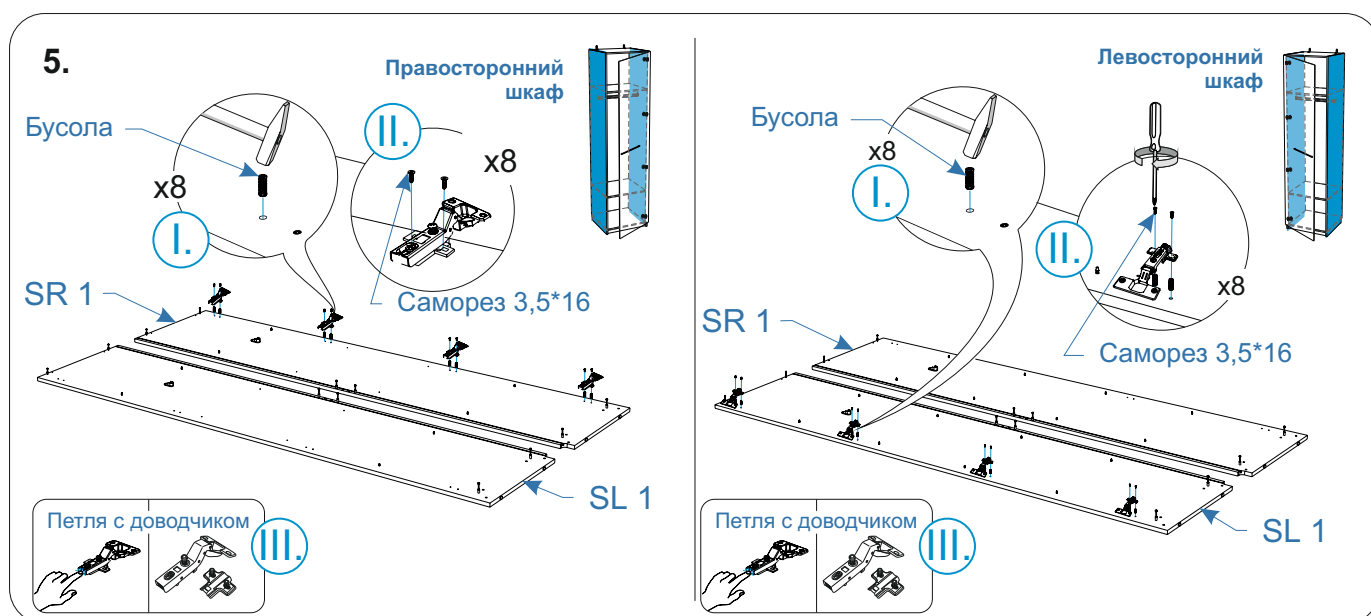
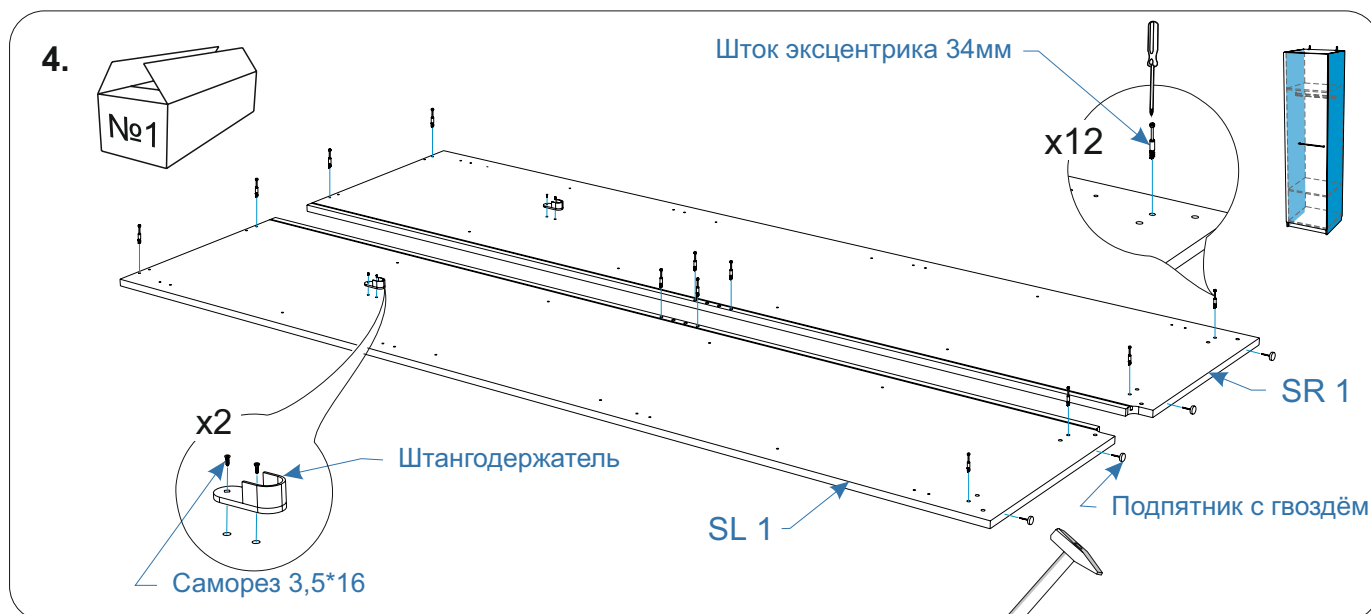
Номер упаковки	Наименование упаковки	Маркировка детали	Наименование детали, размер в мм	Количество деталей в упаковке, шт.	Изображение
3/4	Упаковка фурнитуры Шкаф однодверный Noble 35*22*15		Заглушка самоклеющаяся Д17, цвет	4	
			Ключ шестигранный Z-образный	1	
			Подвеска угол 5,1-Ж, СТ 127 с крепежем цинк	2	
			Стяжка межсекционная d 5 мм (29+15)	2	
		Для стен из гипсокартона	Металлический дюбель для пустотел. констр. М5*37/8	2	
		Для стен из бетона и кирпича	Цанга М6 латунь	2	
			Болт М6*40 DIN 933	2	
		Для стен из газосиликатного блока и кирпича	Дюбель д/пб 10*60	2	
			Саморез 6*60 DIN 571	2	
		Для всех креплений	Шайба 6 DIN 9021 увелич.	2	
			Инструкция по сборке	1	
			Паспорт по эксплуатации	1	
4/4	Упаковка Двери Шкаф однодверный Noble 219*59*2	FR 1	Фасад 2166*566*16	1	
		БК 1	Задняя стенка 2150*550*3	1	

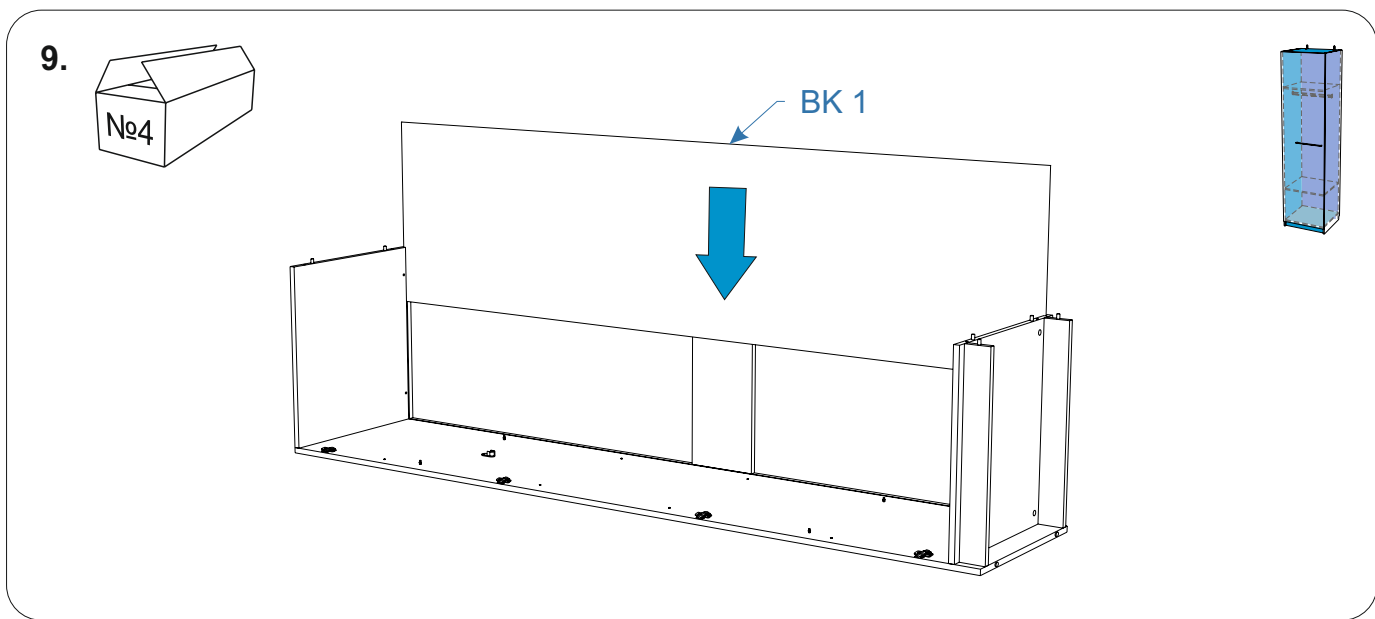
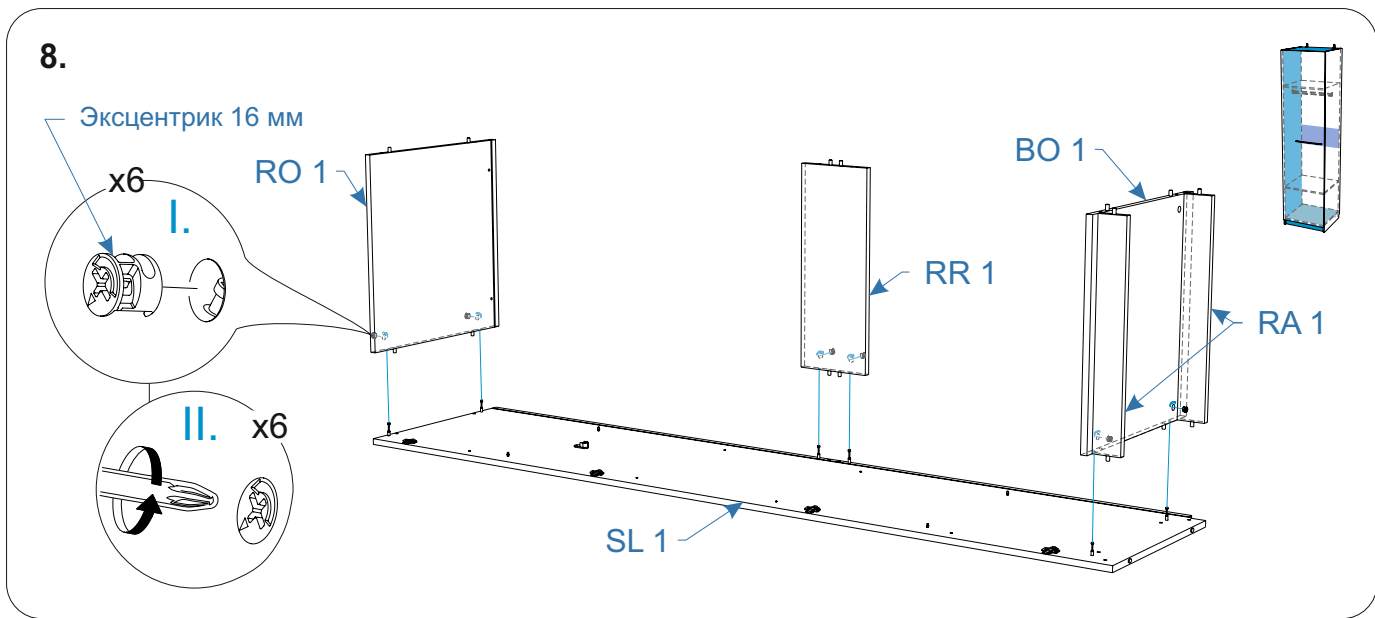
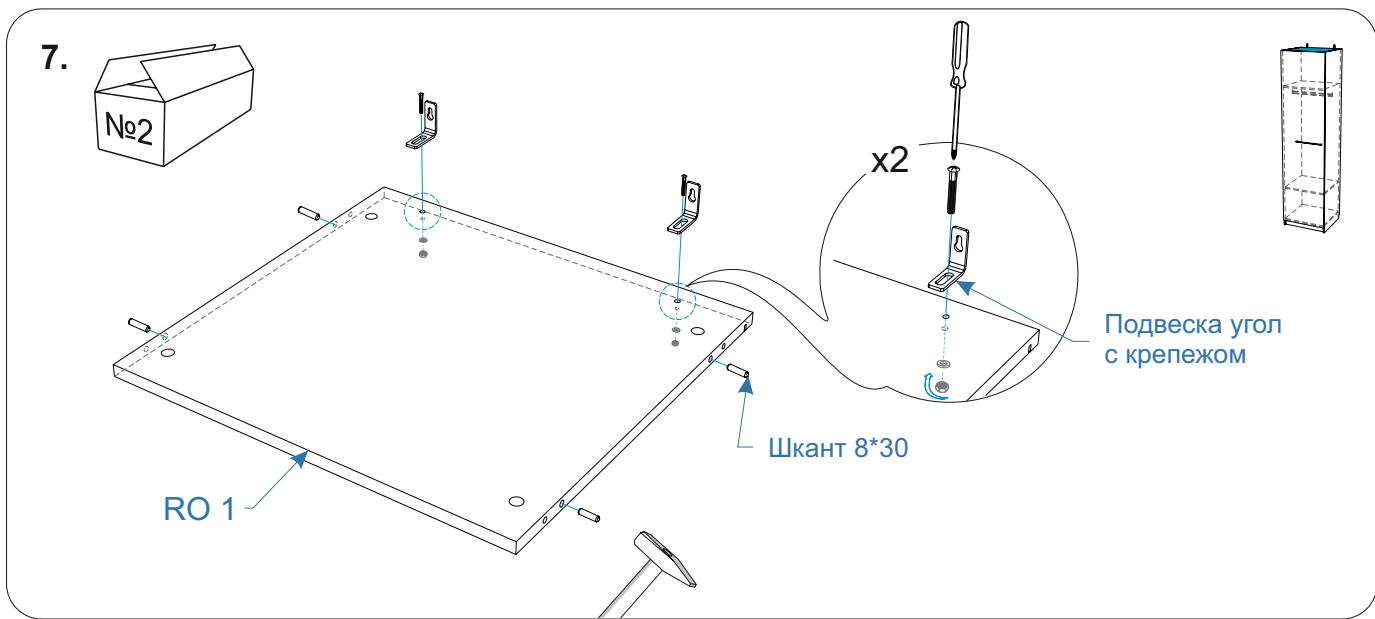
* все не задействованные технологические отверстия и фурнитуру закрыть заглушками

** для соединения шкафа с другими изделиями через боковины необходимо предварительно выровнять изделия по высоте и стянуть их между собой на стяжку межсекционную d 5 мм (29+15)

*** специализированный крепеж (выбирается в зависимости от материала стены)







10.

Эксцентрик 16 мм

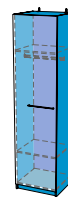
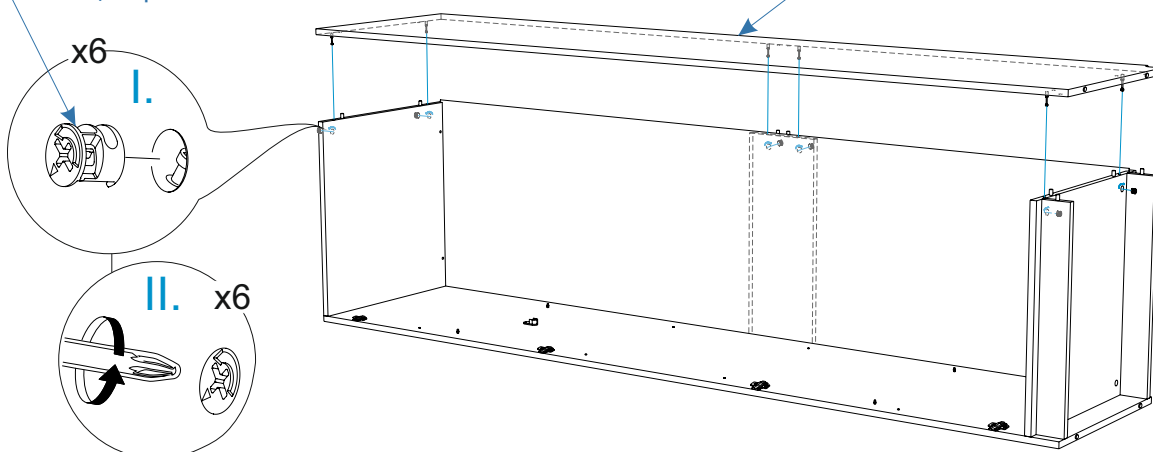
x6

I.

II.

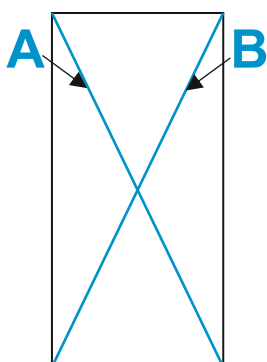
x6

SR 1



11.

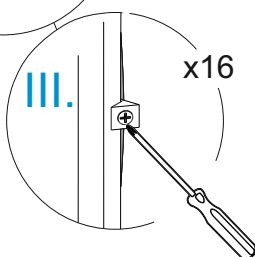
Держатель задней стенки беж.

I. $A=B$ 

проверить диагональ шкафа

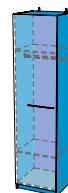
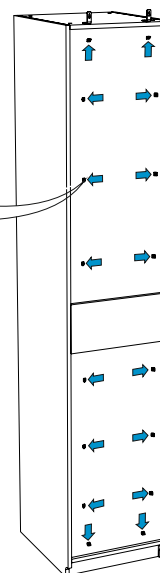
x16

II.

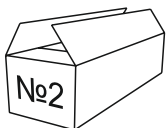


x16

III.



12.



Штанга овал

SH 1

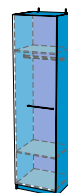
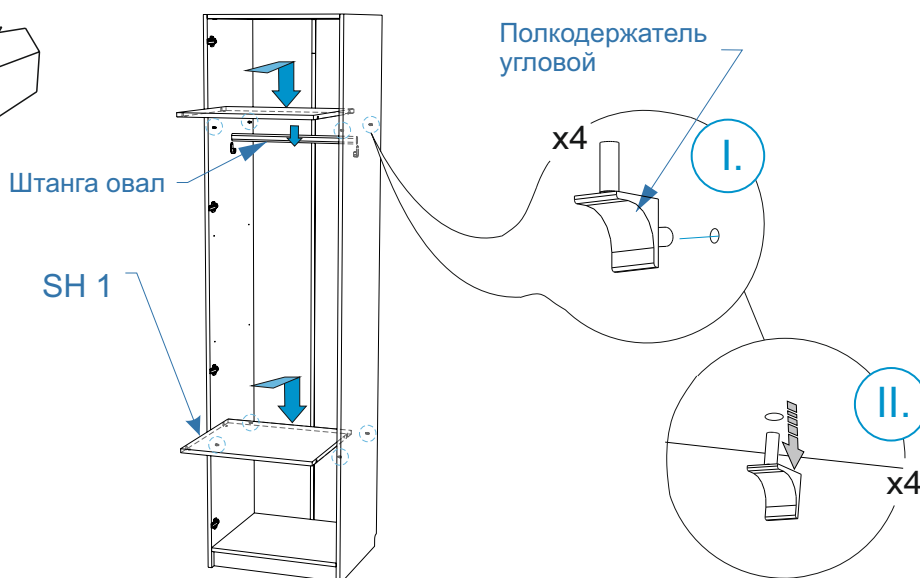
Полкодержатель
угловой

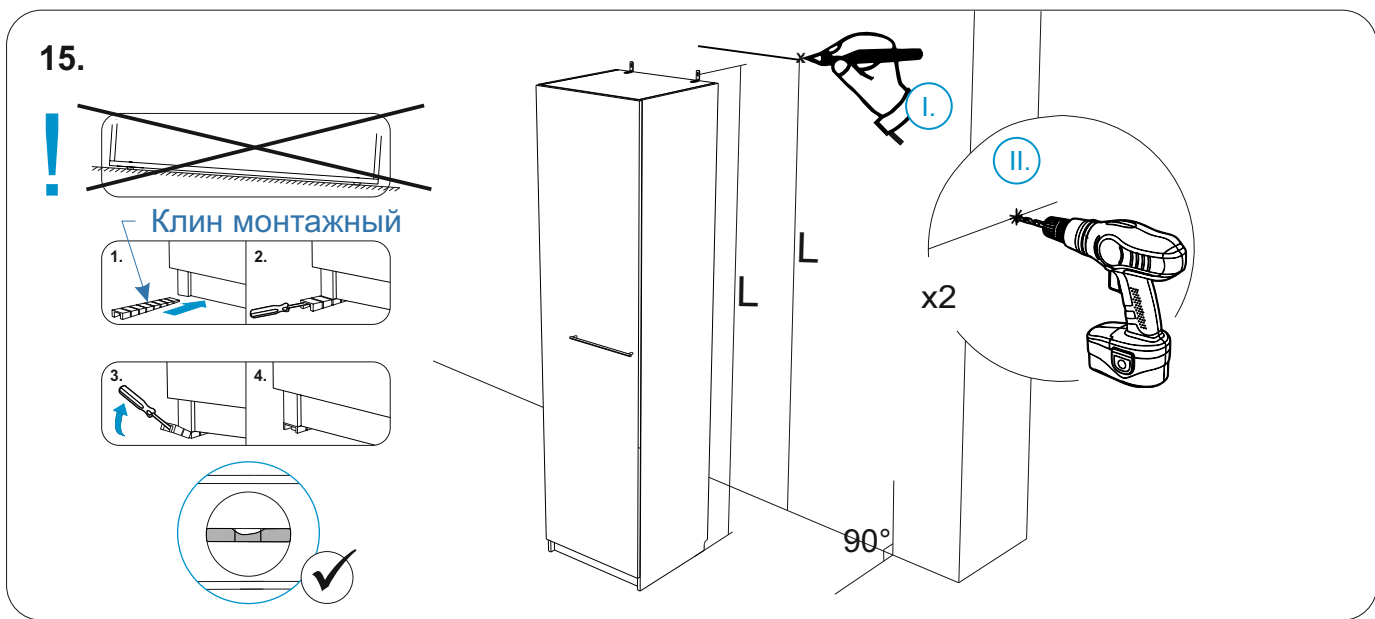
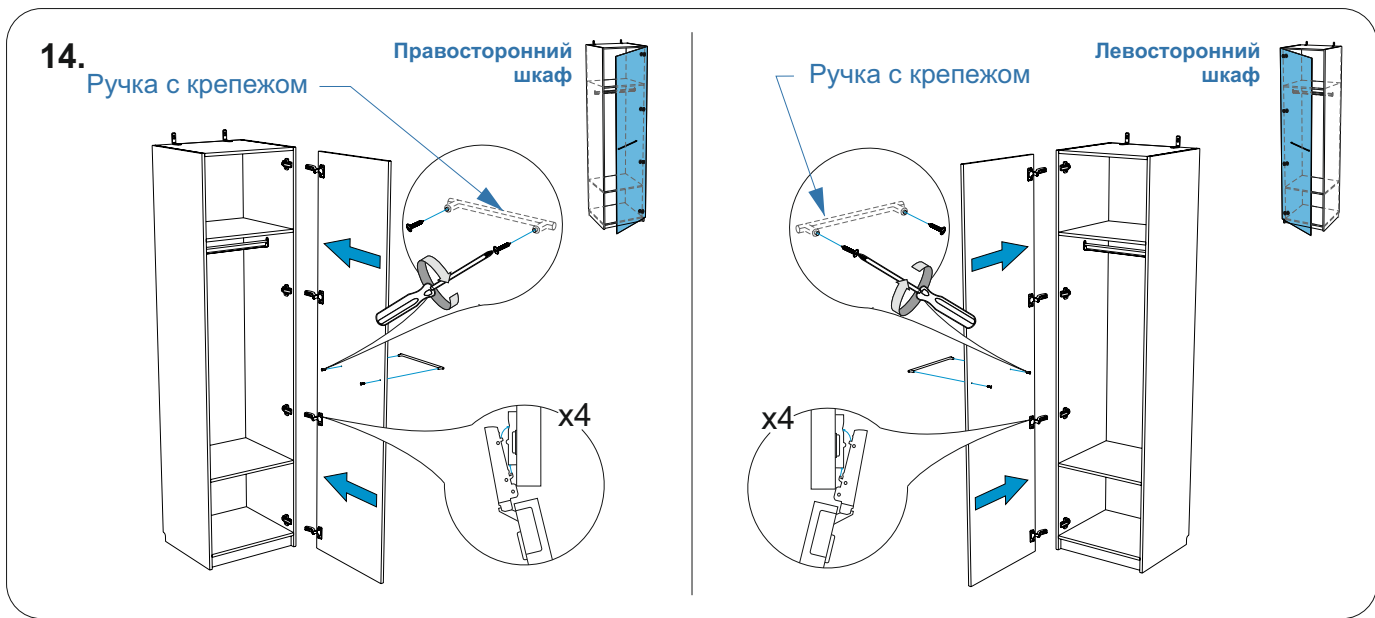
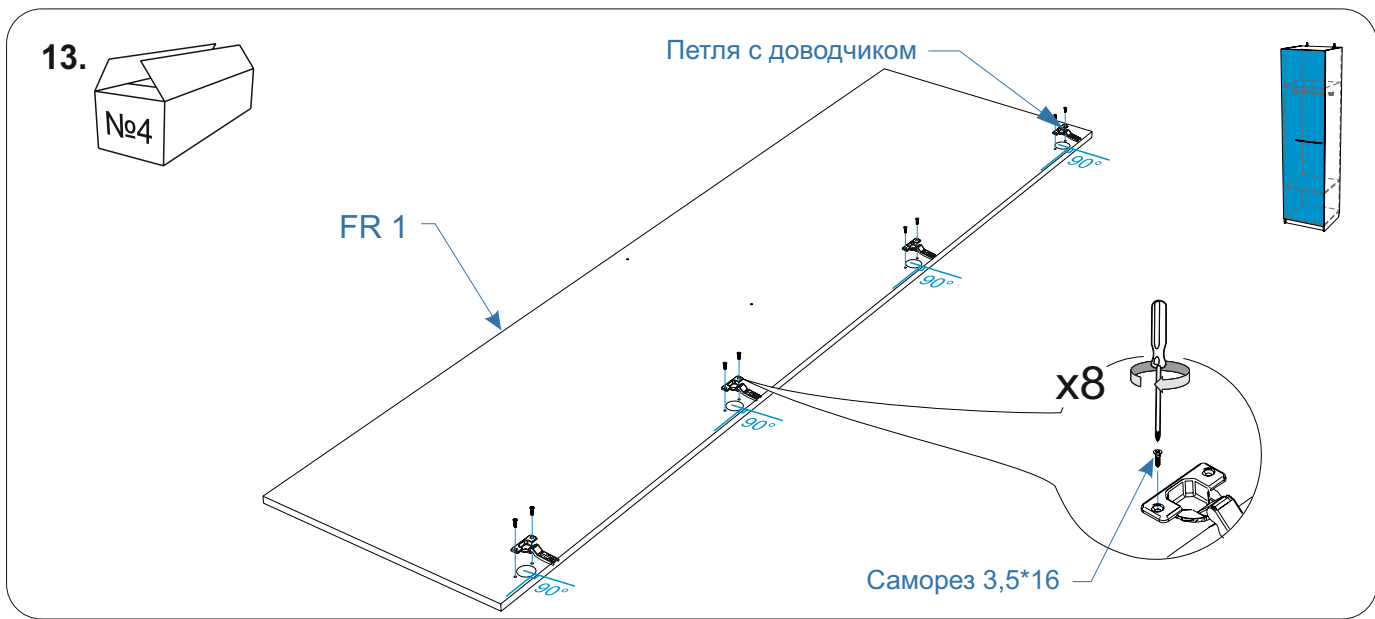
x4

I.

II.

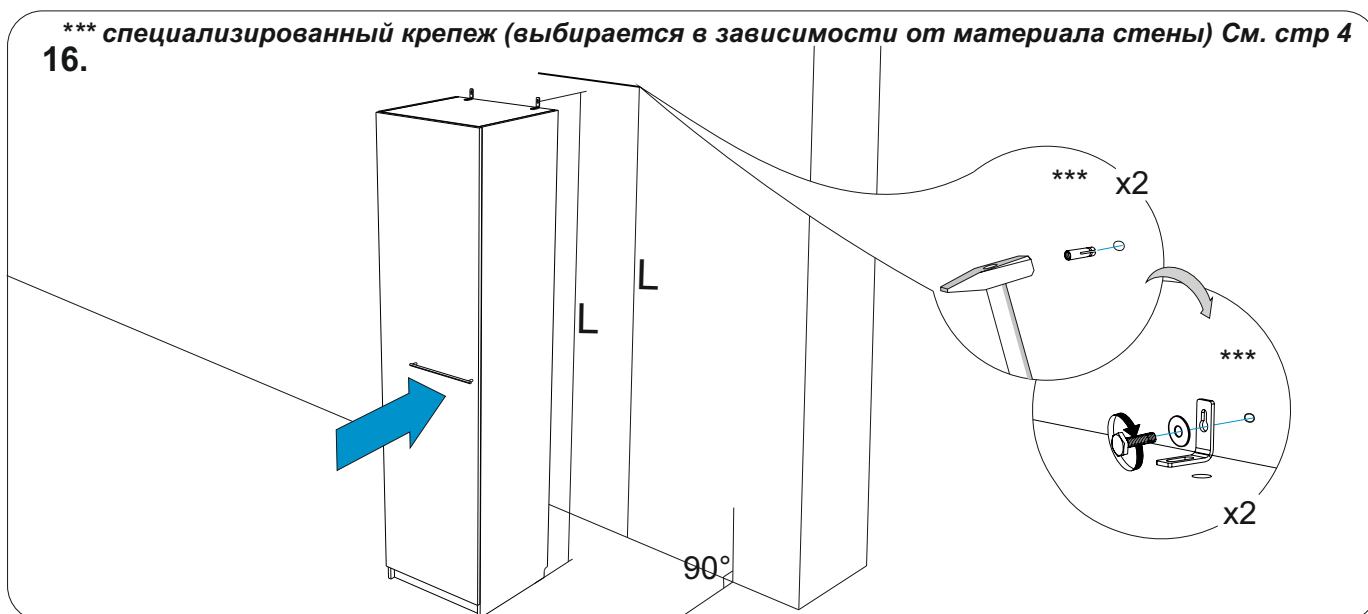
x4





*** специализированный крепеж (выбирается в зависимости от материала стены) См. стр 4

16.



17.

