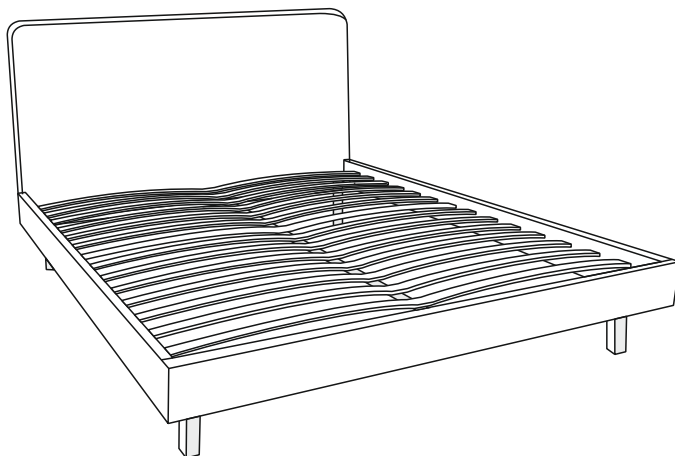


Инструкция по сборке мебели

Кровать базовой комплектации Царги 190



Assembly instructions:


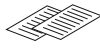







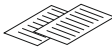
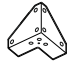
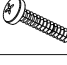
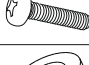








Instruções para a montagem
de móveis



Изготовитель: ООО «Литвуд»
Кровать соответствует ТР ТС 025/2012, Гост 19917-2014

Комплектовочная ведомость кровати

| Упаковка | Деталь | Артикул | Наименование | Количество | |
|---|---|---|---|--------------------------------------|--|
| Упаковка №1 | Вариант спинки №1 |  | K01 | Спинка | 1 |
| | |  | | Инструкция по эксплуатации (паспорт) | 1 |
| | Вариант спинки №2 |  | K01 | Спинка | 1 |
| | |  | K18 | Фартук | 1 |
| | |  | K19 | Опора Ron 975*30*20 | 2-для ширины спального места до 90 |
| | |  | | Инструкция по эксплуатации (паспорт) | 1 |
| Упаковка №2 |  | | Образец ткани (*или вшит в чехол царг см.п.13) | 1 | |
| |  | K02 | Боковая царга | 2 | |
| |  | K03 | Средняя царга | 1 | |
| Упаковка №2 Пакет с фурнитурой |  | | Инструкция по сборке | 1 | |
| |  | КФ23 | Уголок мебельный 140*140*90 | 4 | |
| |  | КФ01 | Винт М6*20 | 24 | |
| |  | КФ145 | Винт М8*50 DIN7985 | 14 | |
| |  | КФ42 | Шайба М8 DIN9021 увелич. Оцинк | 14 | |
| | Только для кроватьи Ron |  | КФ151 | Винт М6*35 VM | 12 |
|  | | КФ59 | Ключ шестигранный №4 | 1 | |
| Упаковка №3 |  | P02 | Кроватное основание | 1 | |
| |  | PФ13 | Ламель | 4 | |
| |  | PФ11 | Латодержатель | 8 | |



Модификация ножек зависит от модели кровати, представленной в качестве образца в салоне или на сайте.

| Упаковка | Деталь | Артикул | Наименование | Количество |
|--------------------------------------|---|---------|---|------------|
| Вариант комплектации ножек №1 |  | КФ112 | Опора дер Н-200 | 4 |
| |  | КФ81 | Подпятник самокл фетр 20*20 | 4 |
| |  | КФ147 | Саморез 4*35 DIN 7962 | 4 |
| |  | КФ144 | Гайка М8 | 4 |
| Вариант комплектации ножек №2 |  | КФ54 | Ножка для кроватей №1 156 хром h-150 (шп.8мм) | 4 |
| |  | КФ39 | Гайка М8 | 4 |

***Вид комплектации отражен на этикетке пакета с фурнитурой**

Перед сборкой:

1) Все детали осмотреть до сборки на отсутствие повреждений.

Претензии по ним на собранном изделии не удовлетворяются изготовителем. Упаковку необходимо сохранять до окончания сборки.

2) При выявлении в процессе сборки брака и некомплектности изделия необходимо сохранять упаковку до момента выезда представителя торговой компании.

Инструкции по сборке и эксплуатации изделия необходимо сохранять на весь период эксплуатации.

3) Проверьте количество деталей и фурнитуры по перечню.

Предприятие-изготовитель оставляет за собой право вносить конструктивные изменения в изделие, заменять фурнитуру и метизы на аналогичные, не ухудшающие внешний вид и не влияющие на функциональные свойства изделия. При недокомплекте или поломке, обведите номер отсутствующей детали и сообщите в магазин для ее замены.

4) Соблюдайте порядок сборки, данный в этой инструкции!

При несоблюдении инструкций по сборке и эксплуатации с компании-производителя снимаются гарантийные обязательства.

5) Для установки дивана/кресла-кровати/кровати выбирайте ровный участок пола!

При искривлениях пола возможны отклонения в работе механизма трансформации дивана/кресла-кровати, перекосы формы изделия. Нежелательно наличие ковра, так как это затрудняет трансформацию.

6) Проводите сборку дивана/кресла-кровати/кровати вдвоём.

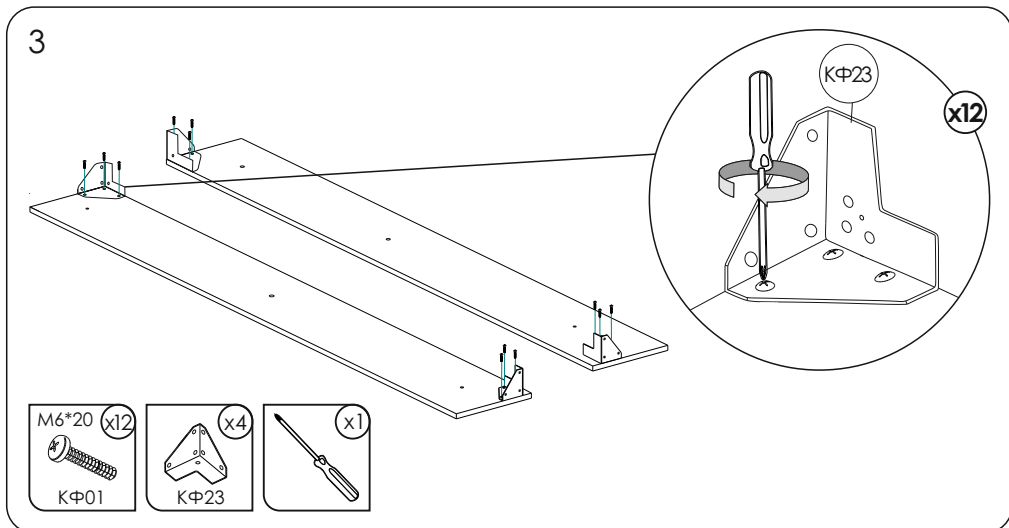
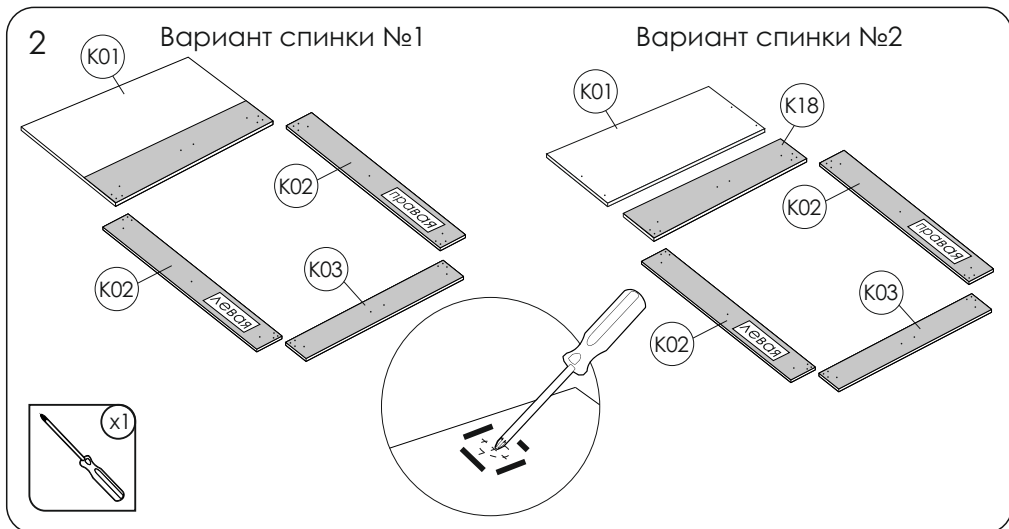
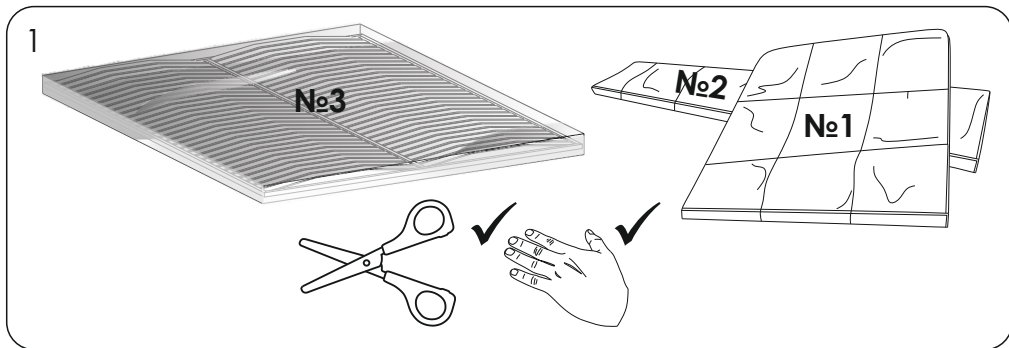
Перемещайте все детали бережно, без рывков, укладывайте устойчиво, избегайте их падений и ударов!

7) Передвигайте мебель и ее детали, только слегка приподнимая.

Это позволит исключить деформации и поломки.

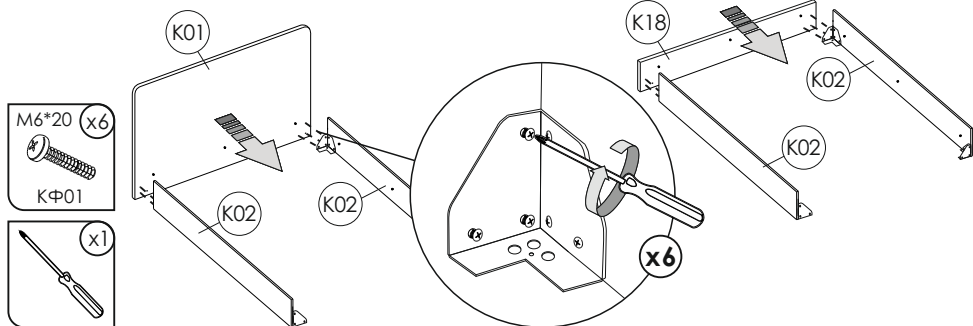
Для сборки понадобятся:

| | | | |
|--|---|---|---|
|  |  |  |  |
| Крестовая отвертка | Рожковый ключ №13 | Ножницы | Рулетка |

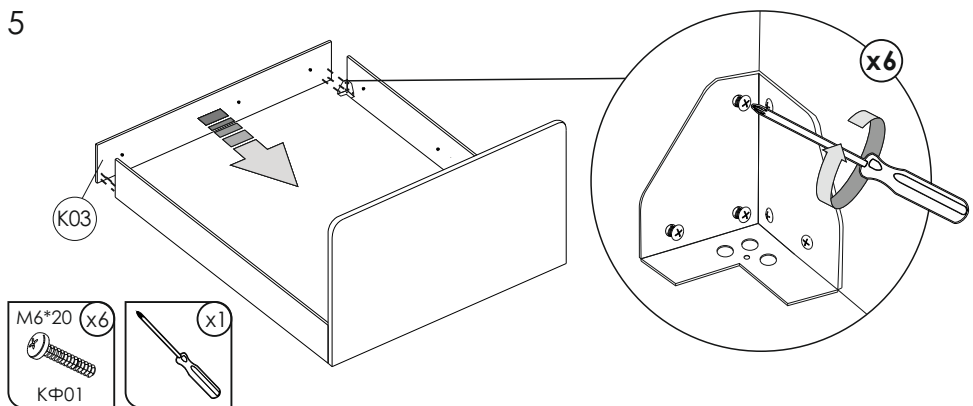


4 Вариант крепления для спинки №1

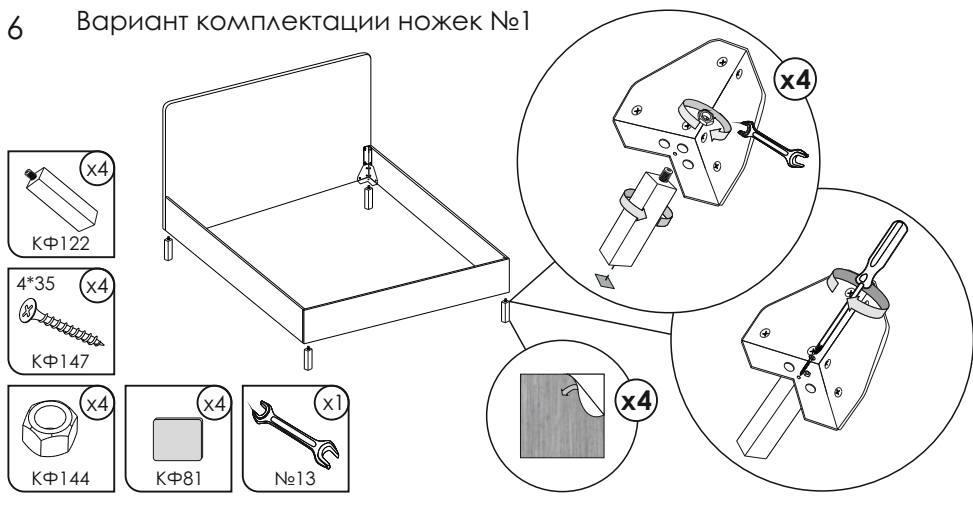
Вариант крепления для спинки №2



5

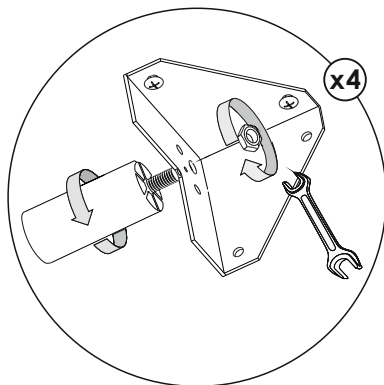
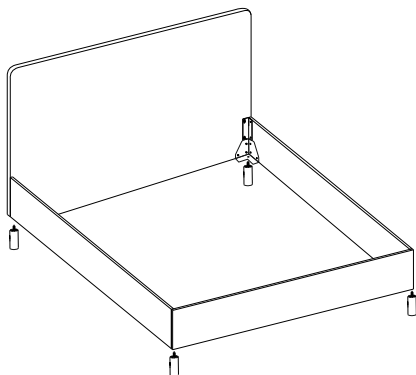
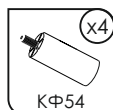


6 Вариант комплектации ножек №1



7

Вариант комплектации ножек №2

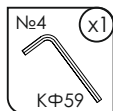
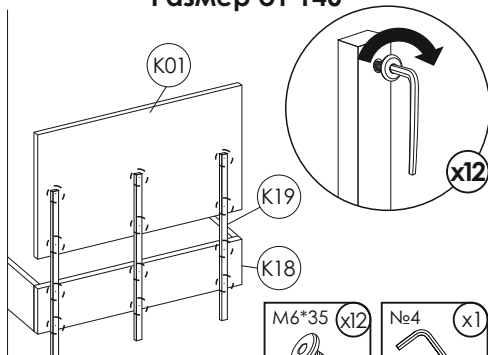
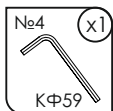
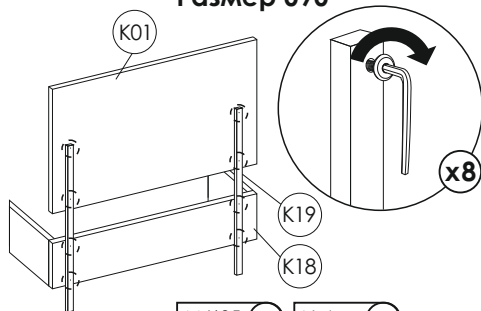


8

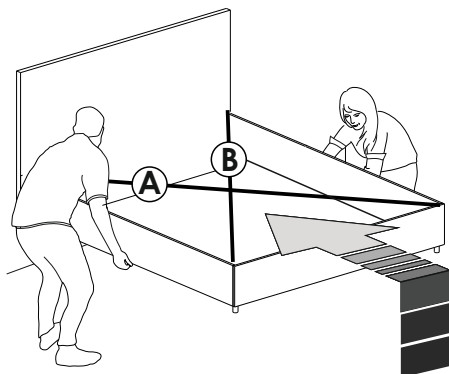
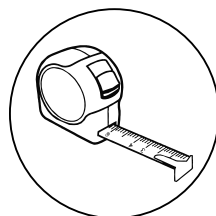
Вариант спинки №2

Размер 090

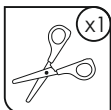
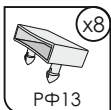
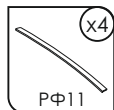
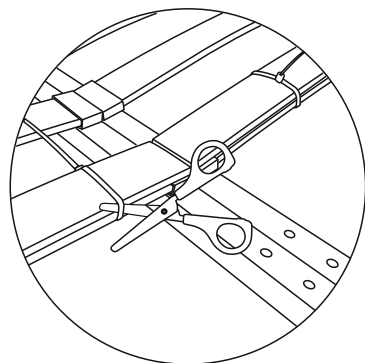
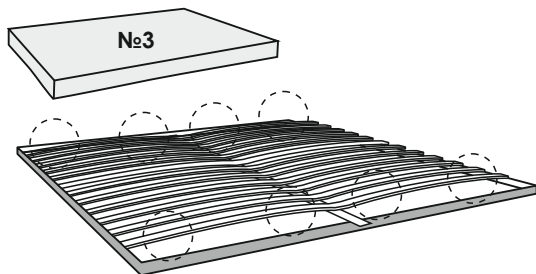
Размер от 140



9

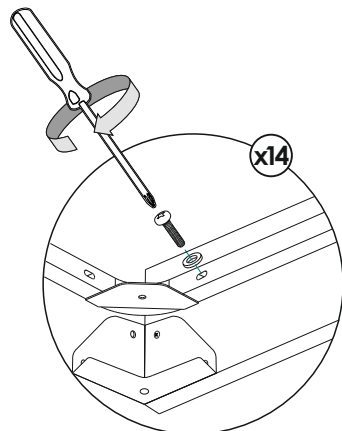
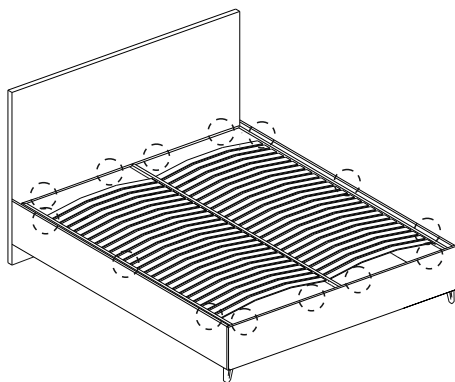
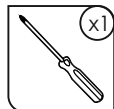
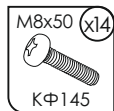

 $A \approx B$


10

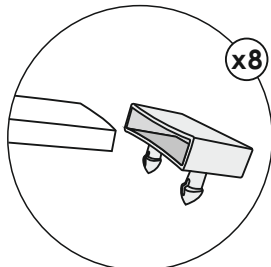
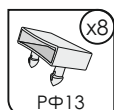
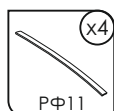


Разрезать хомуты,
удерживающие дополнительные ламели.
Проверить наличие пакета с латодержателями.

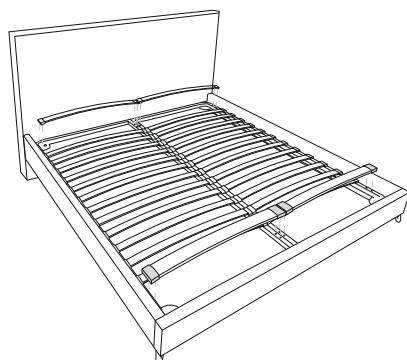
11



12

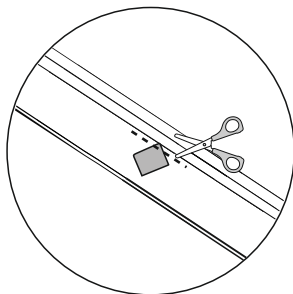
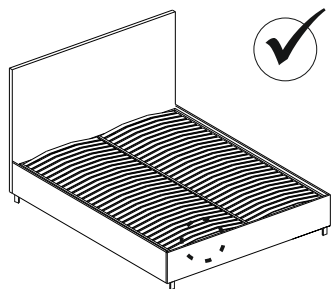


Вставить ламели в латодержатели



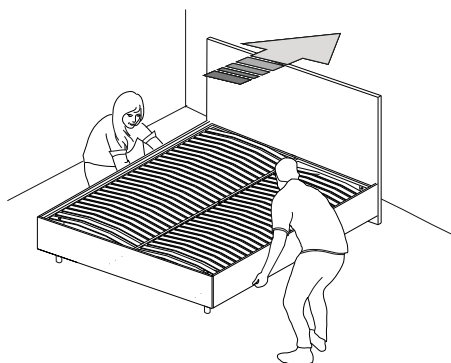
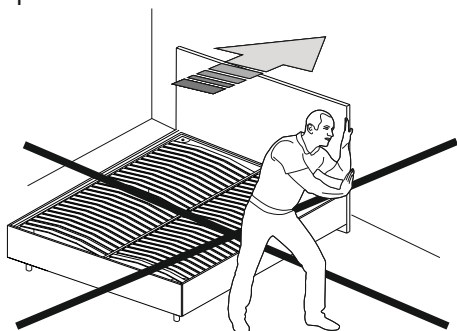
Установить ламели с
латодержателями на решетку

13



В случае необходимости образец материала может быть отрезан либо заправлен под съемный чехол

14



15

