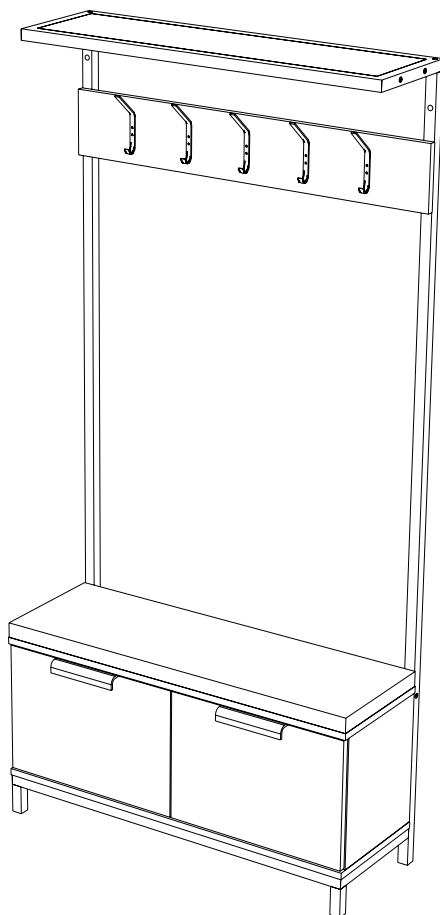




askona

ТЕРРИТОРИЯ ЗДОРОВОГО СНА

Инструкция по сборке прихожая Odin/Один 900x325x1845


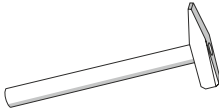



Телефон горячей линии 8 800 200 40 90 | Звонки по России бесплатные
[ASKONA.RU](https://www.askona.ru)


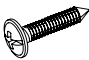
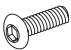




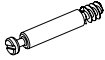


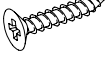
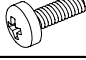

Перед сборкой

1. Проверьте вид и целостность деталей в упаковке. Претензии по их повреждению принимаются только у изделий БЕЗ следов сборки.
2. Сохраните упаковку до окончания сборки! При выявлении в процессе сборки брака и некомплектности изделия необходимо сохранять упаковку до момента выезда к Вам представителя торговой компании.
3. Проверьте количество деталей и фурнитуры по перечню комплектующей ведомости, разберите фурнитуру на группы. Предприятие-изготовитель оставляет за собой право вносить конструктивные изменения в изделие, заменять фурнитуру и метизы на аналогичные, не ухудшающие внешний вид и не влияющие на функциональные свойства изделия.
4. Соблюдайте порядок сборки, данный в этой инструкции! При не соблюдении инструкций по сборке и эксплуатации с компании-производителя снимаются гарантийные обязательства. Инструкции по сборке и эксплуатации необходимо сохранять на весь период эксплуатации изделия.
5. Перемещайте все детали бережно, без рывков, укладывайте устойчиво, избегайте их падений и ударов! Сборку изделия проводить на ровной поверхности.
6. Все не задействованные технологические отверстия и фурнитуру закрыть заглушками.

Для сборки вам понадобится:

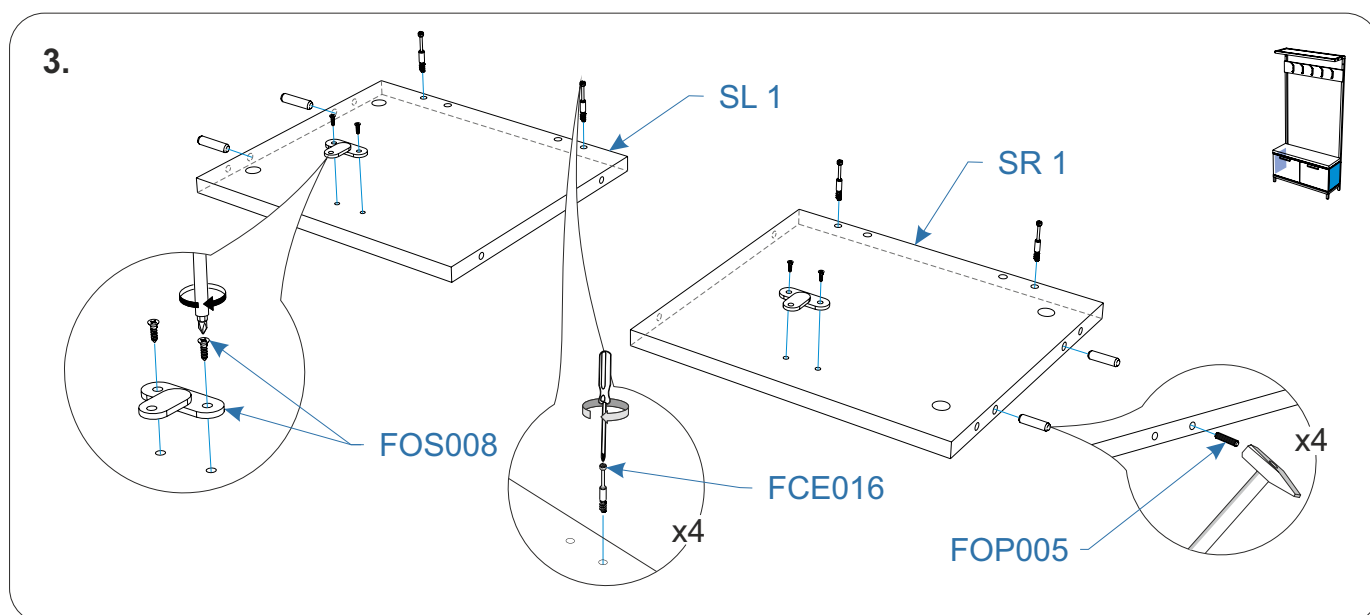
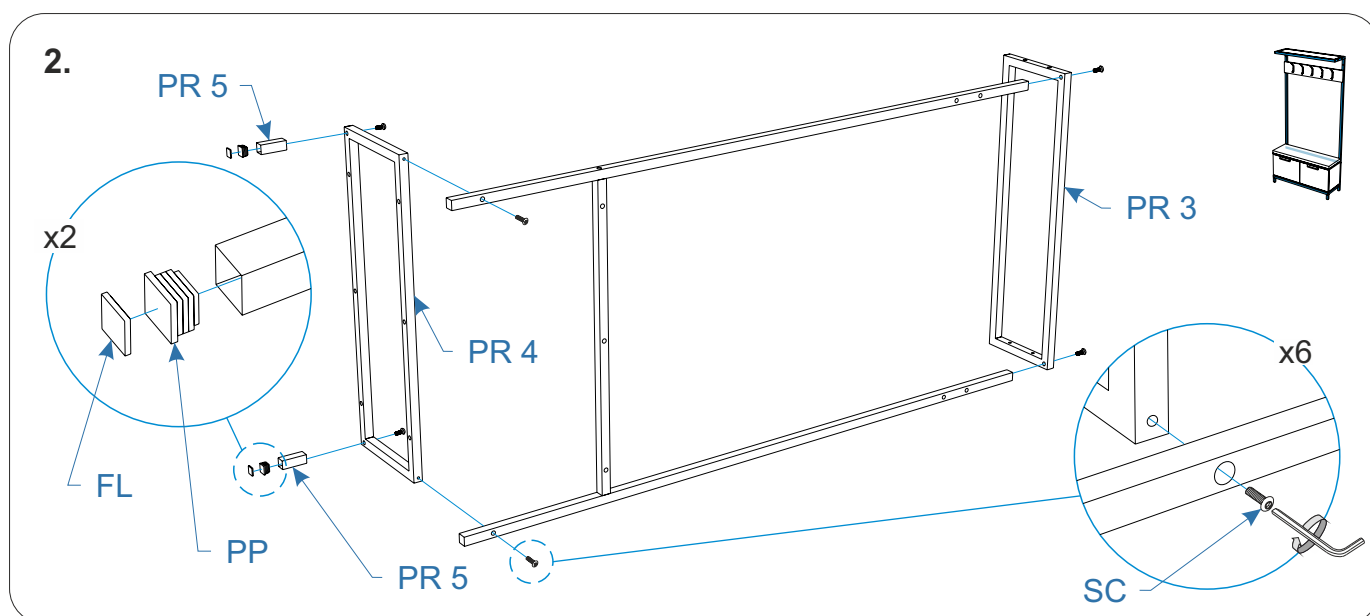
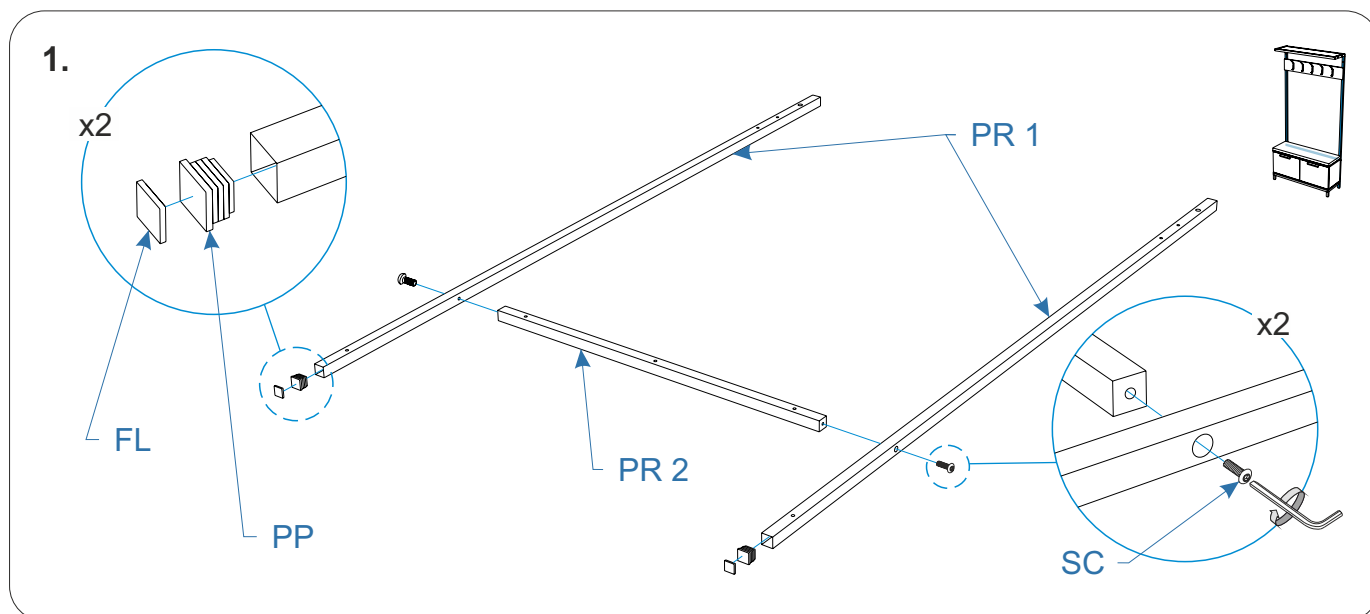
	Крестовая отвертка
	Молоток
	Дрель

Комплектовочная ведомость прихожая Odin (Один) 900x325x1845

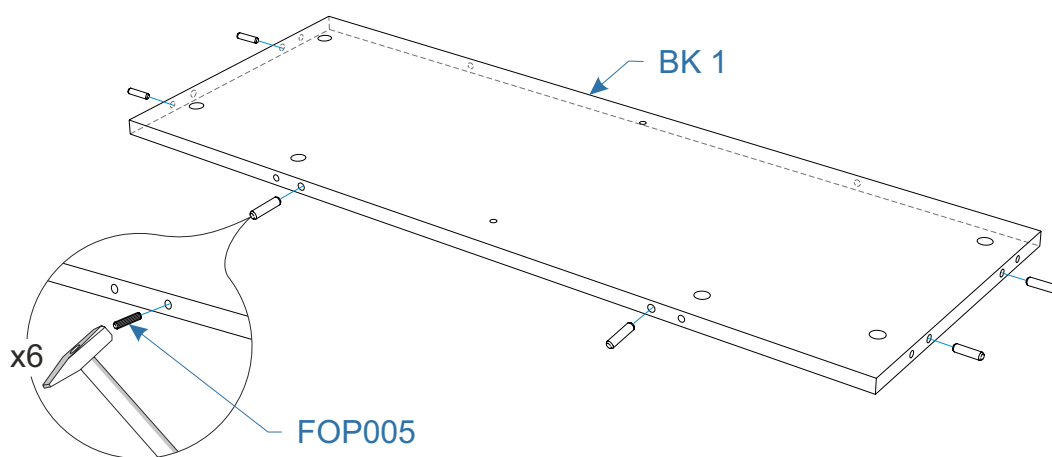
Номер упаковки	Наименование упаковки	Маркировка детали	Наименование детали, размер в мм	Количество деталей в упаковке, шт.	Изображение
1/3	Упаковка прихожая Odin 92*35*15	BK1	Задняя стенка 866*318*16	1	
		BK3	Ребро 898*150*16	1	
		SR1	Боковая стенка правая 318*281*16	1	
		SA1	Перегородка 318*265*16	1	
		SL1	Боковая стенка левая 318*281*16	1	
		FR1	Фасад ящика 444,5*312*16	2	
		BO1	Дно 900*299*16	1	
		RO1	Крыша 902*299*16	1	
		SH1	Полка 845*199*25	1	
		PS1	Подушка сиденья 900*300*35	1	
			Инструкция по сборке	1	
			Паспорт по эксплуатации	1	
2/3	Упаковка металокаркаса прихожая Odin 90*30*50	PR2	Профиль 846*25*25	1	
		PR3	Профильная рама 896*250*25	1	
		PR4	Профильная рама 896*297*25	1	
		PR5	Профиль 70*25*25	2	
			Комплект фурнитуры металокаркаса	1	
			Пакет фурнитуры	1	
	Комплект фурнитуры металокаркаса	HP	Заглушка для отверстия 12 мм (черная)	8	
		ST	Саморез с прессшайбой L-13 мм	13	
		SC	Винт М6*25 DIN 7380	8	
		KH	Ключ шестигранный 4 DIN 911	1	
		PP	Заглушка для профиля 25x25 (черная)	4	
		FL	Подпятник фетровый 25x25мм (черный)	4	
	Пакет фурнитуры	FOP005	Шкант 8*30	12	
		FCE016	Шток эксцентрика евровинт 34мм	12	
		FCE019	Эксцентрик для плит 16мм	12	
		FTS004	Саморез 3,5*16 DIN 7962	16	
		FTS038	Саморез 3,5*19 CF DIN 7962 чрн	10	
		FMP074	Винт 6*14 DIN 7985	4	
		FCE020	Винт-конфирмат 7*50 DIN 912	14	

**Комплектовочная ведомость прихожая
Odin (Один)
900x325x1845**

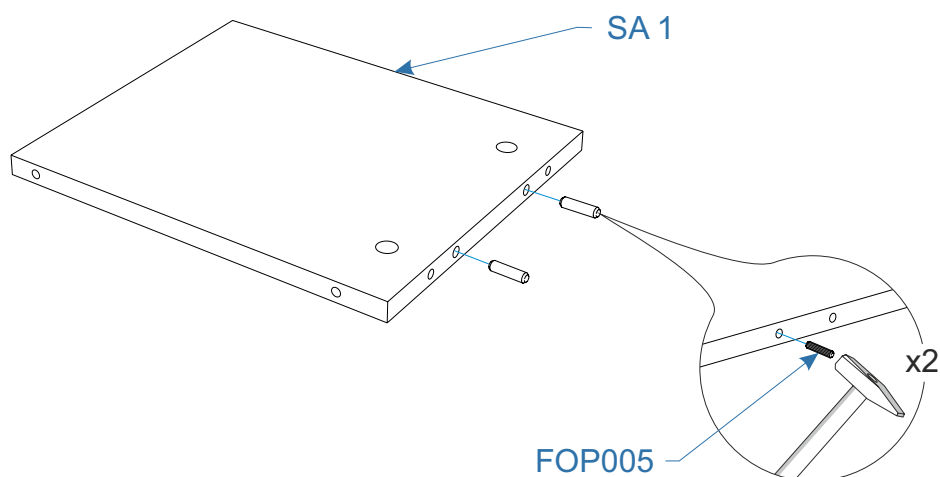
Номер упаковки	Наименование упаковки	Маркировка детали	Наименование детали, размер в мм	Количество деталей в упаковке, шт.	Изображение
2/3	Пакет фурнитуры	FFD051	<i>Ручка торцевая СА-6 128/156 мм черный</i>	2	
		FOS008	<i>Кронштейн механический МК02 (антресольная петля) Boyard</i>	2	
		FOP062	<i>Крючок 2-х рожковый</i>	5	
		FOS004	<i>Петля 4-хшарн. накладная D35</i>	4	
		FMP124	<i>Дюбель 8x60</i>	2	
		FTS039	<i>Саморез 5*50 DIN 7962</i>	2	
		FMP125	<i>Дистанционная втулка 7мм</i>	2	
		FMP126	<i>Дистанционная втулка 25мм</i>	2	
		FFD017	<i>Заглушка самоклеющаяся Д17 "Цвет"</i>	8	
		FMP015	<i>Бусола под шуруп d5, H12, отделка нейтральная</i>	8	
3/3	Упаковка прихожая Odin 182*5*3	PR1	<i>Профиль 1820*25*25</i>	2	



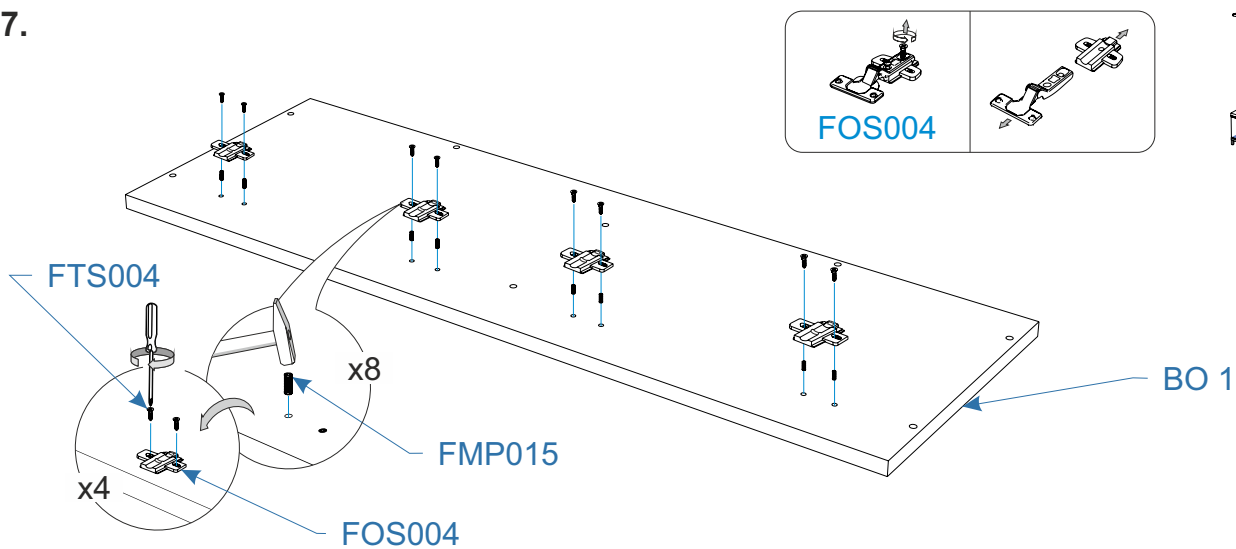
5.

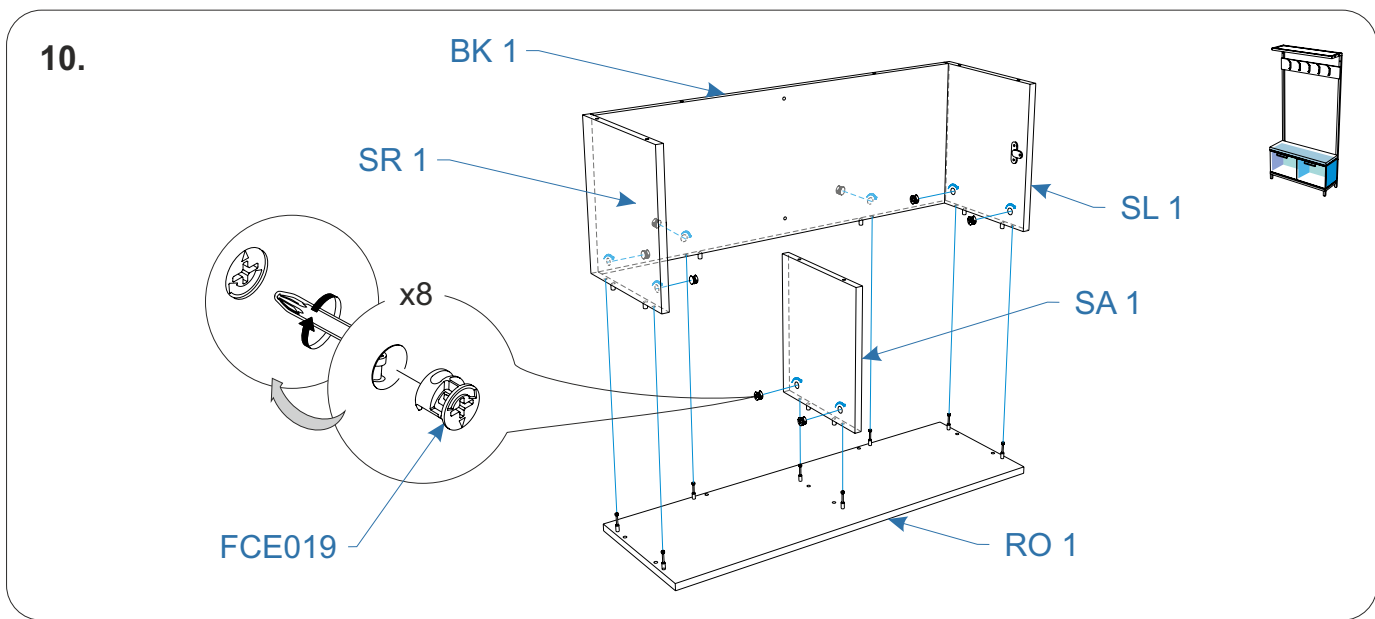
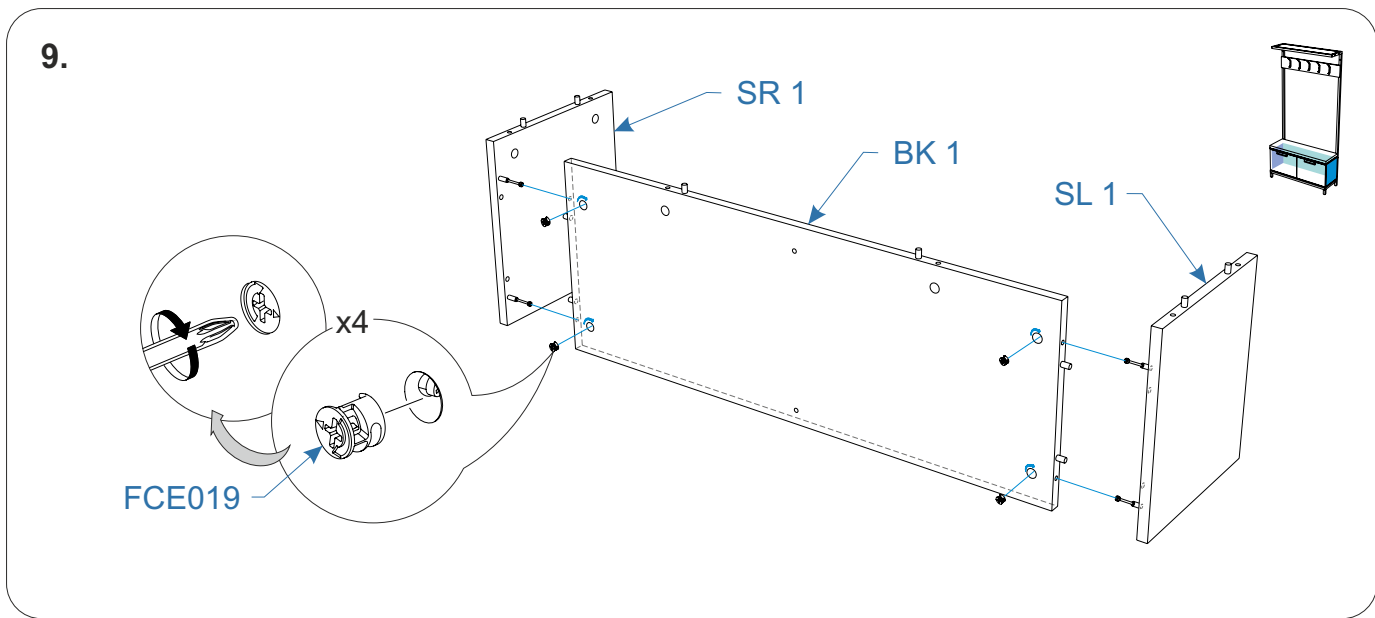
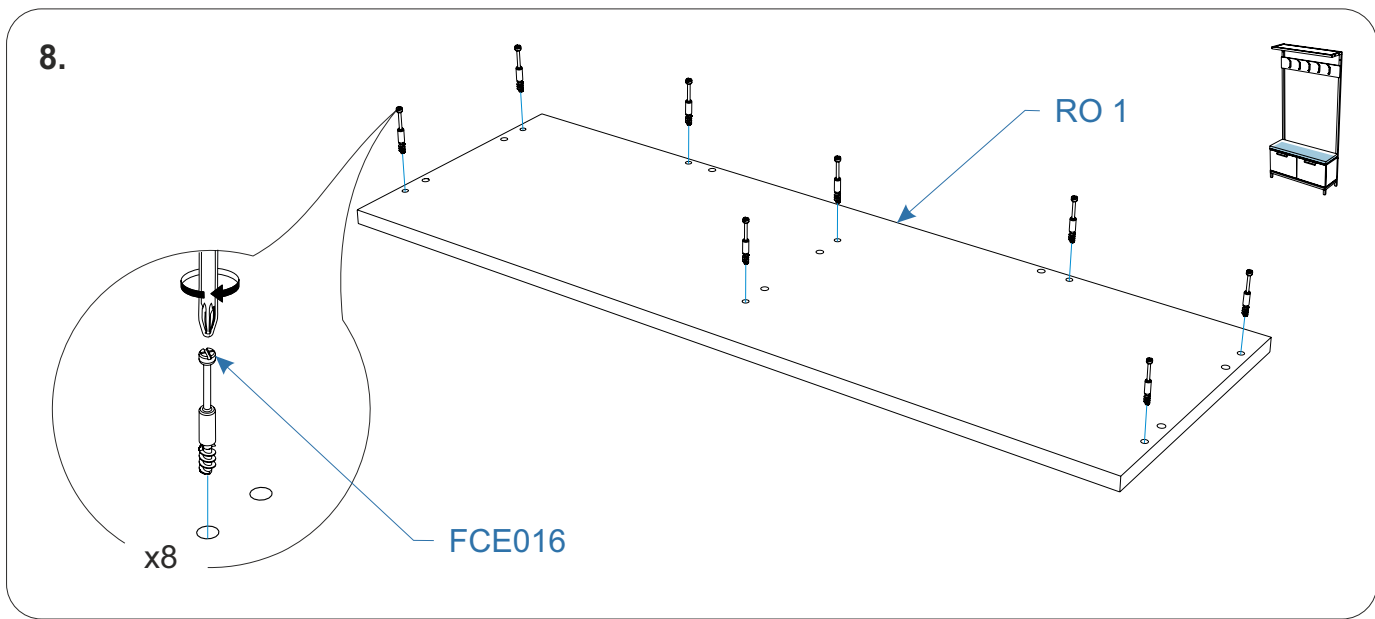


6.

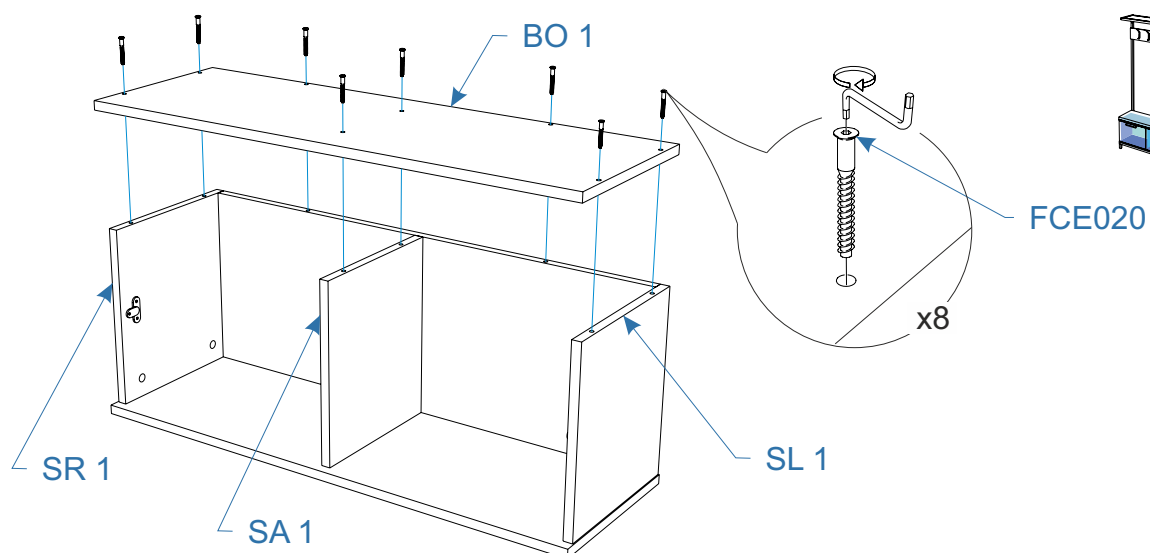


7.

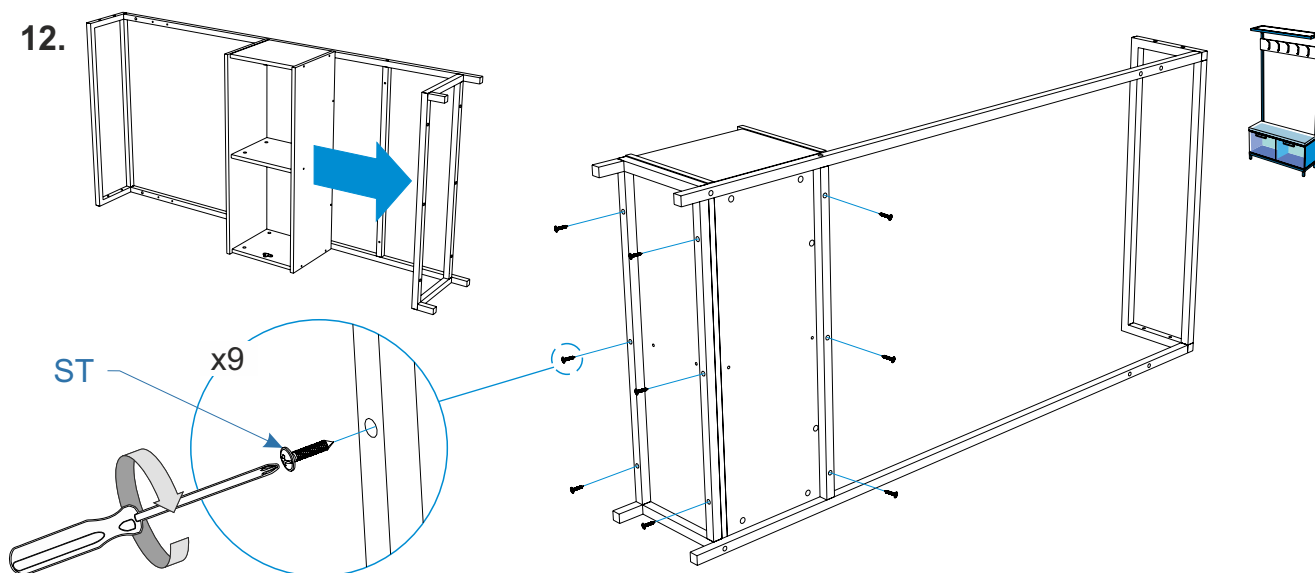




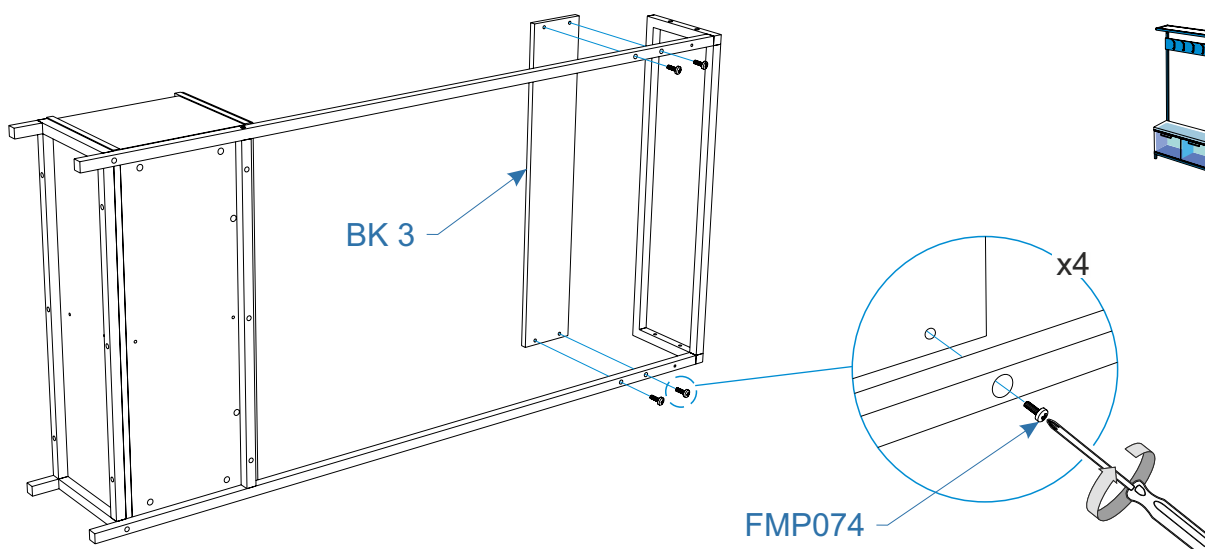
11.

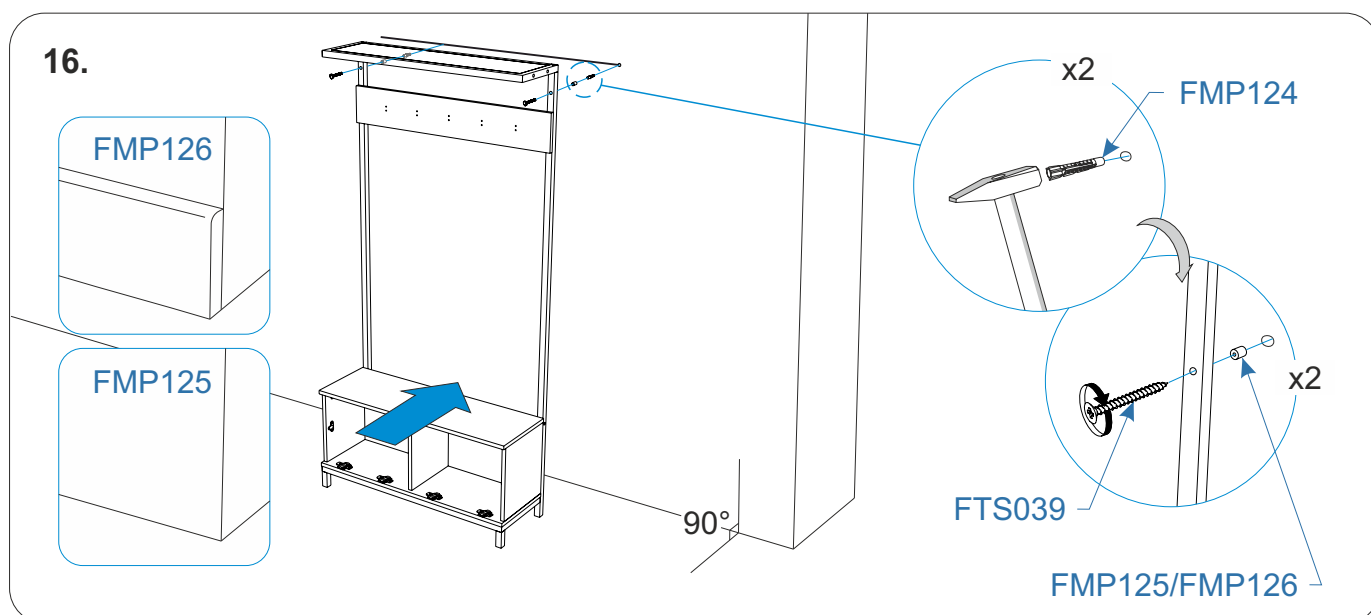
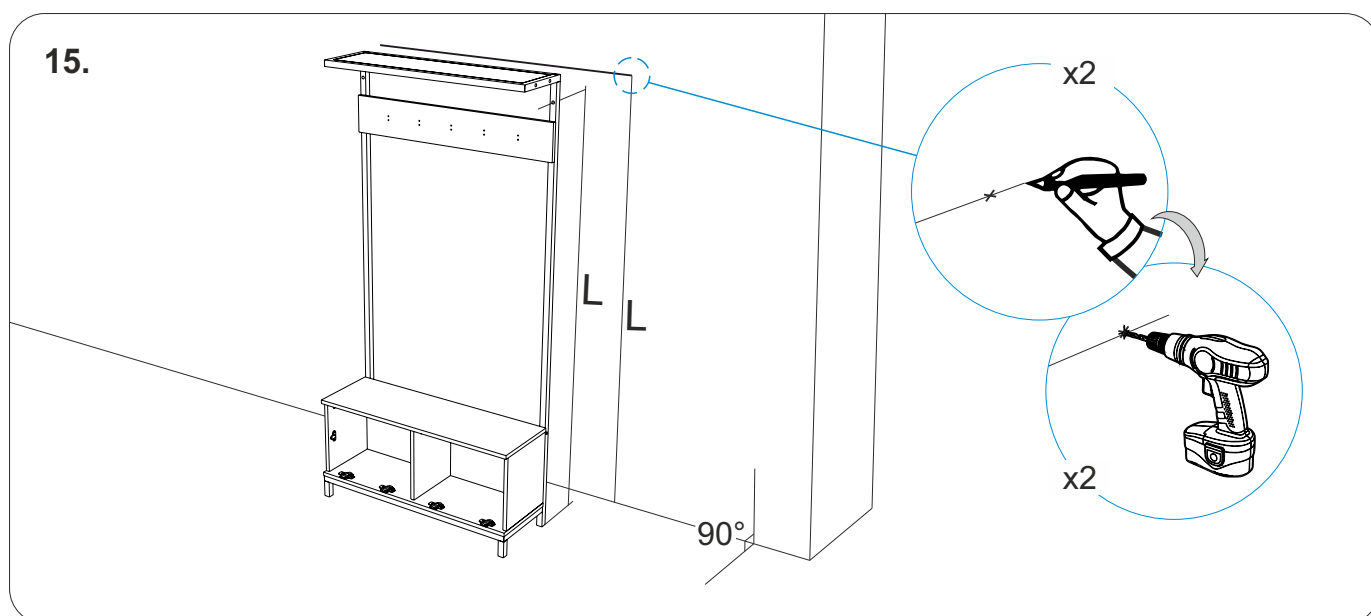
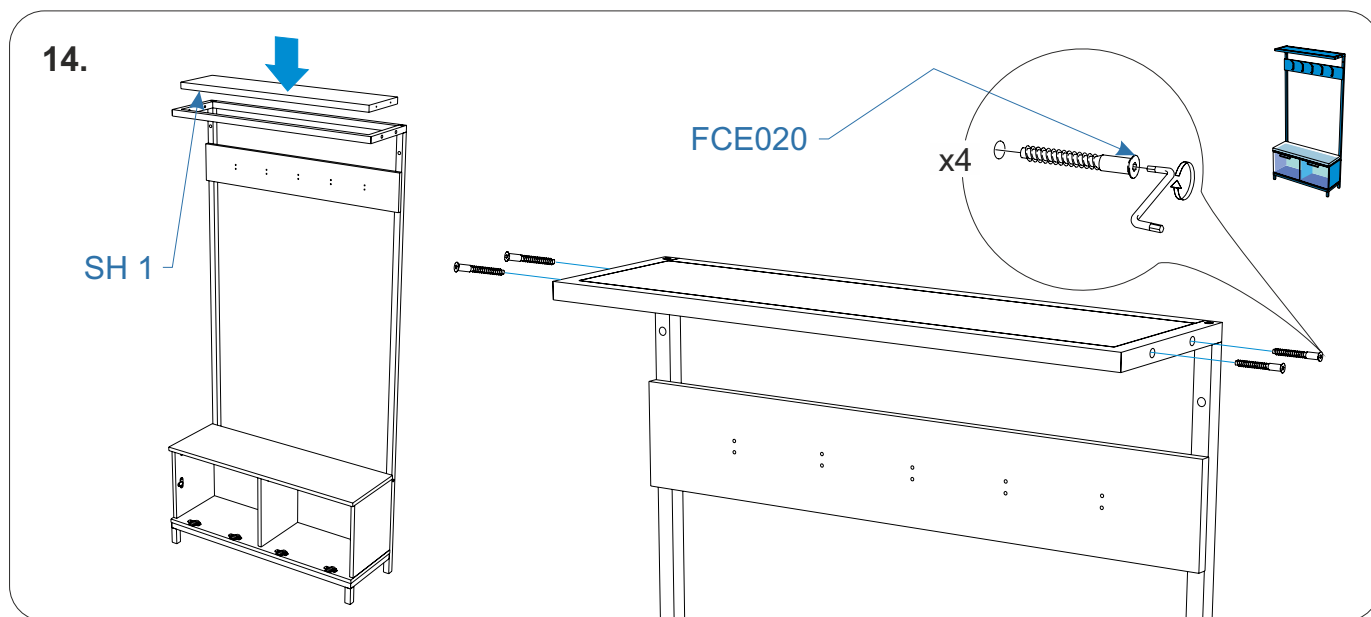


12.

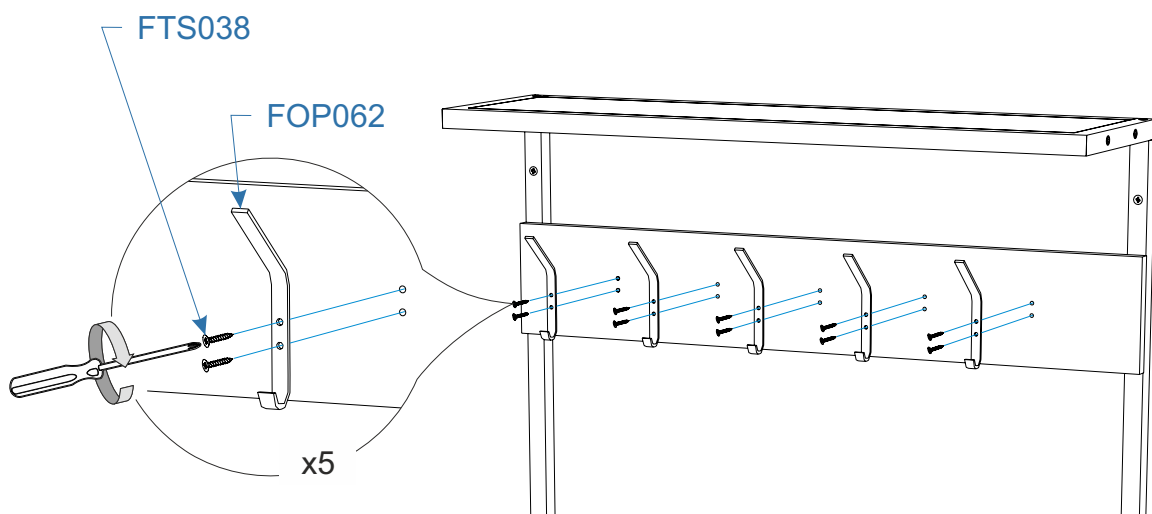


13.

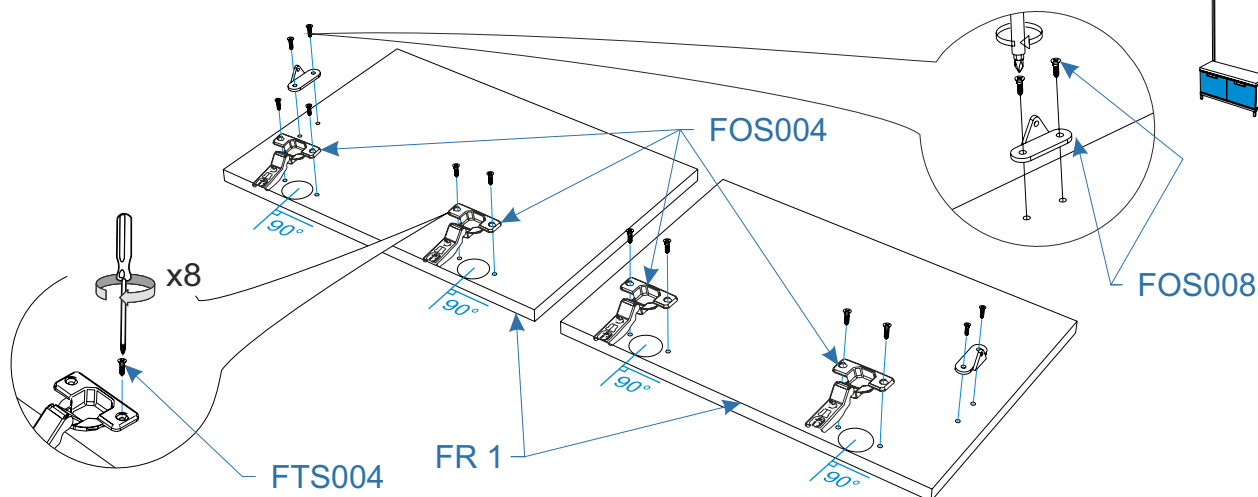




17.



18.



19.

